



VOLTCRAFT®

DL-160S SCHALLPEGEL-DATENLOGGER

Ⓓ BEDIENUNGSANLEITUNG

Seite 2 – 13

DL-160S SOUND LEVEL DATA LOGGER

ⒼⒷ OPERATING INSTRUCTIONS

Page 14 – 25

DL-160S ENREGISTREUR DE DONNEES DE NIVEAU SONORE

Ⓕ MODE D'EMPLOI

Page 26 – 37

DL-160S DATALOGGER VOOR GELUIDSNIVEAUS

ⒼⒹ GEBRUIKSAANWIJZING

Pagina 38 – 49

Best.-Nr. / Item No. / N° de commande / Bestnr.:
10 00 32



Version 01/11

INHALTSVERZEICHNIS

	Seite
1. Einführung	3
2. Bestimmungsgemäße Verwendung	4
3. Lieferumfang	4
4. Zeichenerklärung	4
5. Sicherheitshinweise	5
6. Bedienelemente	6
7. Software installieren	7
8. Datenlogger programmieren	7
9. Messung starten	9
10. Datenlogger auslesen	10
11. Kalibrierung	10
12. Batterie einlegen	11
13. Ständer montieren	12
14. Wartung und Reinigung	12
15. Entsorgung	12
16. Technische Daten	13

1. EINFÜHRUNG

Sehr geehrte Kundin, sehr geehrter Kunde,

mit dem Kauf eines Voltcraft®-Produktes haben Sie eine sehr gute Entscheidung getroffen, für die wir Ihnen danken.

Voltcraft® - Dieser Name steht auf dem Gebiet der Mess-, Lade- sowie Netztechnik für überdurchschnittliche Qualitätsprodukte, die sich durch fachliche Kompetenz, außergewöhnliche Leistungsfähigkeit und permanente Innovation auszeichnen.

Vom ambitionierten Hobby-Elektroniker bis hin zum professionellen Anwender haben Sie mit einem Produkt der Voltcraft® - Markenfamilie selbst für die anspruchsvollsten Aufgaben immer die optimale Lösung zur Hand. Und das Besondere: Die ausgereifte Technik und die zuverlässige Qualität unserer Voltcraft® - Produkte bieten wir Ihnen mit einem fast unschlagbar günstigen Preis-/Leistungsverhältnis an. Darum schaffen wir die Basis für eine lange, gute und auch erfolgreiche Zusammenarbeit.

Wir wünschen Ihnen nun viel Spaß mit Ihrem neuen Voltcraft® - Produkt!

Alle enthaltenen Firmennamen und Produktbezeichnungen sind Warenzeichen der jeweiligen Inhaber. Alle Rechte vorbehalten.

2. BESTIMMUNGSGEMÄSSE VERWENDUNG

Das Gerät eignet sich zur Messung des Schallpegels in der Einheit Dezibel (dB) und entspricht den Anforderungen nach EN 61 672-1. Das Gerät wird in die Klasse 2 für allgemeine Felduntersuchungen (z.B. Betriebsmessungen) eingeteilt. Die Messbereiche können justiert (kalibriert) werden. Die Messung reicht von einer Frequenz von 31,5 Hz (Hertz) bis 8 KHz (Kilo Hertz) sowie einem Schallpegel von 30 bis 130 dB. Zwei Messmodi (Durchschnittswert/Spitzenpegel), zwei Frequenzbewertungsfilter (A/C) und zwei Zeitbewertungen (Fast/Slow) sind vorwählbar und ermöglichen den universellen Einsatz. Der gemessene Schallpegel kann simultan am Computer angezeigt werden oder auf dem Datenlogger zur späteren Auswertung zwischengespeichert werden. Die Messungen können automatisch oder manuell gestartet werden. Die Spannungsversorgung erfolgt über eine 3,6 V Lithium-Batterie Typ 1/2 AA.

Das Produkt ist EMV-geprüft und erfüllt die Anforderungen der geltenden europäischen und nationalen Richtlinien. Die CE-Konformität wurde nachgewiesen, die entsprechenden Erklärungen sind beim Hersteller hinterlegt.

Aus Sicherheits- und Zulassungsgründen (CE) ist das eigenmächtige Umbauen und/oder Verändern des Produktes nicht gestattet. Eine andere Verwendung als oben beschrieben ist nicht erlaubt und kann zur Beschädigung des Produkts führen. Darüber hinaus ist dies mit Gefahren, wie z. B. Kurzschluss, Brand, Stromschlag usw. verbunden. Lesen Sie die Bedienungsanleitung genau durch und bewahren Sie diese für späteres Nachschlagen auf.



Befolgen Sie alle Sicherheitshinweise und Informationen in dieser Anleitung.

3. LIEFERUMFANG

- Schallpegel-Datenlogger
- Schutzkappe
- Windschutz
- CD-ROM
- 3,6 V Lithium-Batterie Typ 1/2 AA
- Ständer
- 2 x Schraube
- 2 x Dübel
- Bedienungsanleitung

4. ZEICHENERKLÄRUNG



Ein Ausrufungszeichen in einem Dreieck zeigt wichtige Anweisungen in dieser Anleitung, die unbedingt befolgt werden müssen.



Dieses Symbol zeigt Tipps und Informationen zur Bedienung.

5. SICHERHEITSHINWEISE



Bei Schäden, die durch Nichtbeachten dieser Bedienungsanleitung verursacht werden, erlischt die Gewährleistung/Garantie! Für Folgeschäden übernehmen wir keine Haftung! Bei Sach- oder Personenschäden, die durch unsachgemäße Handhabung oder Nichtbeachten der Sicherheitshinweis verursacht werden, übernehmen wir keine Haftung. In solchen Fällen erlischt die Gewährleistung/Garantie. Wichtige Hinweise, die unbedingt zu beachten sind, werden in dieser Bedienungsanleitung durch das Ausrufezeichen gekennzeichnet.

Sehr geehrte Kundin, sehr geehrter Kunde, die folgenden Sicherheitshinweise dienen nicht nur zum Schutz Ihrer Gesundheit, sondern auch zum Schutz des Geräts. Lesen Sie sich bitte die folgenden Punkte aufmerksam durch:

Personen / Produkt

- Das Produkt ist kein Spielzeug. Es gehört nicht in Kinderhände und ist von Haustieren fernzuhalten!
- In gewerblichen Einrichtungen sind die Unfallverhütungsvorschriften des Verbandes der gewerblichen Berufsgenossenschaften für elektrische Anlagen und Betriebsmittel zu beachten.
- In Schulen, Ausbildungsstätten, Hobby- und Selbsthilfewerkstätten ist der Umgang mit elektrischen Geräten durch geschultes Personal verantwortlich zu überwachen.
- Achten Sie in lauten Umgebungen auf einen geeigneten Gehörschutz. Zu hohe Schallpegel können Gehörschäden verursachen.
- Beachten Sie auch die Sicherheitshinweise und Bedienungsanleitungen der übrigen Geräte, die an das Gerät angeschlossen werden.
- Das Gerät darf keinen erheblichen mechanischen Belastungen oder starken Vibrationen ausgesetzt werden.
- Das Gerät darf keinen elektromagnetischen Feldern, extremen Temperaturen, direkter Sonneneinstrahlung oder Feuchtigkeit ausgesetzt werden.
- Das Gerät darf keiner hohen Luftfeuchtigkeit oder Flüssigkeiten ausgesetzt werden.
- Das Gerät sollte nicht sofort nach einem Wechsel von kalter zu warmer Umgebung angeschlossen werden. Kondenswasser könnte zu Schäden am Gerät führen. Warten Sie, bis sich das Gerät der neuen Umgebungstemperatur angepasst hat.
- Sollten Sie Grund zu der Annahme haben, dass der sichere Betrieb nicht länger gewährleistet ist, schalten Sie das Gerät aus, und sichern Sie es gegen unbeabsichtigtes Einschalten. Unter folgenden Bedingungen ist der sichere Betrieb nicht länger gewährleistet:
 - das Produkt zeigt sichtbare Beschädigungen,
 - das Produkt funktioniert nicht mehr,
 - das Produkt wurde über einen längeren Zeitraum unter ungünstigen Bedingungen gelagert,
 - das Produkt wurde während des Transports schweren Belastungen ausgesetzt.
- Hersteller und Händler übernehmen keinerlei Haftung für inkorrekte Messwerte und ggf. daraus resultierende Folgen.

Batterien

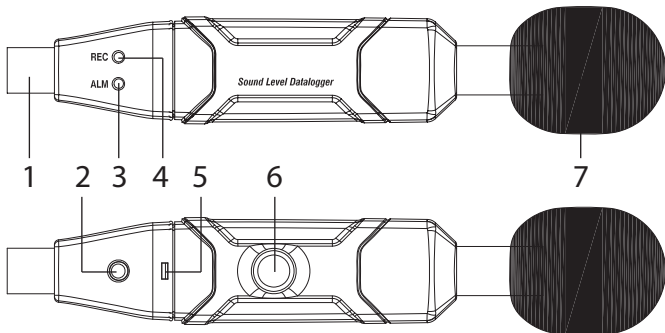
- Batterien/Akkus gehören nicht in Kinderhände.
- Achten Sie beim Einlegen der Batterie auf die richtige Polung.
- Lassen Sie Batterien/Akkus nicht offen herumliegen, es besteht die Gefahr, dass diese von Kindern oder Haustieren verschluckt werden. Suchen Sie im Falle eines Verschluckens sofort einen Arzt auf.
- Ausgelaufene oder beschädigte Batterien/Akkus können bei Berührung mit der Haut Verätzungen verursachen, benutzen Sie deshalb in diesem Fall geeignete Schutzhandschuhe.
- Achten Sie darauf, dass Batterien/Akkus nicht kurzgeschlossen oder ins Feuer geworfen werden. Es besteht Explosionsgefahr!
- Zerlegen Sie Batterien/Akkus niemals!
- Herkömmliche Batterien dürfen nicht aufgeladen werden. Es besteht Explosionsgefahr!
- Bei längerem Nichtgebrauch (z.B. bei Lagerung) entnehmen Sie die eingelegte Batterie, um Schäden durch eine auslaufende Batterie zu vermeiden.

Sonstiges

- Das Gerät darf nicht für medizinische oder öffentliche Zwecke eingesetzt werden
- Eine Reparatur des Geräts darf nur durch eine Fachkraft bzw. einer Fachwerkstatt erfolgen.
- Sollten Sie noch Fragen zum Umgang mit dem Gerät haben, die in dieser Bedienungsanleitung nicht beantwortet werden, steht Ihnen unser Technischer Support unter folgender Anschrift und Telefonnummer zur Verfügung:

Voltcraft®, 92242 Hirschau, Lindenweg 15, Deutschland, Tel.: 0180 / 586 582 7

6. BEDIENELEMENTE



- | | | | |
|---|-------------------|---|-------------------------|
| 1 | USB-Stecker | 5 | Batteriefach-Verschluss |
| 2 | Datenlogger-Taste | 6 | Gewinde |
| 3 | Rote / gelbe LED | 7 | Mikrofon |
| 4 | Grüne LED | | |

7. SOFTWARE INSTALLIEREN

1. Legen Sie die mitgelieferte CD in das entsprechende Laufwerk Ihres Computers ein.
2. Nach dem Einlegen der CD startet das Installationsprogramm selbstständig. Je nach System und dessen Einrichtung kann aber auch ein manueller Start der Installation erforderlich sein. Dazu ist die Datei „setup.exe“ auf der CD zu starten.
3. Das Installationsprogramm führt halbautomatisch durch die Programminstallation, in deren Verlauf die Lizenzvereinbarung zu akzeptieren ist und evtl. ein anderes als das vorgeschlagene Installationsverzeichnis festgelegt werden kann. Nach erfolgter Installation lassen Sie die CD noch im Laufwerk. Das Programm-Icon wird auf dem Desktop angelegt („Sound Datalogger“).
4. Schließen Sie den Datenlogger an den Computer an. Nach kurzer Zeit meldet der Computer eine neue Hardware und beginnt mit der Installation des USB-Treibers.
5. Folgen Sie den Vorgaben und Anweisungen, die das Installationsprogramm vorgibt.
6. Nach Fertigstellen der Installation kann das Programm „Sound Datalogger“ gestartet werden.
7. Hilfe bzw. die genaue Beschreibung der einzelnen Funktionen der Software finden Sie im Hilfe-Menü „Help - Help-Topics“. Klicken Sie alternativ auf das gelbe Fragezeichen-Symbol.

8. DATENLOGGER PROGRAMMIEREN

1. Schließen Sie den Datenlogger an einen PC an und starten Sie das Programm „Sound Datalogger“.
2. Im Programm kann über „Instrument – Datalogger Setup“ oder über das kleine Computer-Symbol in der Funktionsleiste der Datenlogger voreingestellt werden (siehe Kapitel „Datenlogger einstellen“).
3. Hilfe bzw. die genaue Beschreibung der einzelnen Funktionen der Software finden Sie im Hilfe-Menü „Help - Help-Topics“. Klicken Sie alternativ auf das gelbe Fragezeichen-Symbol.
4. Das Setup-Programm zeigt in der blauen, oberen Leiste die Verbindung zum Datenlogger an.
 - Connected = Datenlogger ist betriebsbereit
 - Not Connected = Datenlogger ist nicht betriebsbereit oder nicht angeschlossen.
5. Nach erfolgter Programmierung des Datenloggers klicken Sie auf „Setup“, um die Einstellungen im Datenlogger zu speichern. Der Datenlogger ist nun programmiert und zum Start bereit.

Connected ✖

Sampling Setup

Sampling Rate:

Sampling Points:

Sampling Time:

LED Flash Cycle Setup

10s 20s
 30s No Light

NORMAL PEAK

STORE REAL TIME

dBA dBC

FAST SLOW

Manual Automatic

Alarm Setup

Alarm Low: Alarm HI:

LED Flash For Hi And Low Alarm

Sampling Rate	Abtastfrequenz in Sekunden / Minuten / Stunden (1 Sekunde bis 24 Stunden)
Sampling Points	Anzahl der Messpunkte (1 bis 129920)
Sampling Time	Gesamtdauer des Messvorgangs (wird automatisch errechnet)
Alarm Setup	Schallbereich in dB, außerhalb dessen die Alarmfunktion aktiviert wird
LED Flash Cycle Setup	Blinkfrequenz der LED in Sekunden (s)
NORMAL	Anzeige der Durchschnittswerte (Datenlogger misst pro Messpunkt 20 Werte und errechnet daraus den Durchschnittswert)
PEAK	Anzeige der Spitzenpegel (Datenlogger misst pro Messpunkt 20 Werte und wählt daraus jeweils den Höchstwert)
STORE	Messpunkte werden auf dem Datenlogger gespeichert und können zu einem späteren Zeitpunkt ausgelesen werden (Datenlogger muss nicht am PC angeschlossen sein)
REAL TIME	Messpunkte werden simultan zur Messung am Computer angezeigt (Datenlogger muss am PC angeschlossen sein)
dBA / dBC	Frequenzbewertung für A-Kennlinie (=Gehör) / C-Kennlinie (=Linear)
FAST / SLOW	Schnelle / Langsame Zeitbewertung (125 ms / 1 s pro Messung)
Manual	Manueller Start des Messvorgangs durch Betätigen der Datenlogger-Taste
Automatic	Messvorgang startet automatisch nach Klick auf „Setup“
Default	Einstellungen zurücksetzen
Setup	Einstellungen für den Datenlogger bestätigen
Cancel	Programmiervorgang abbrechen



Frequenzbewertung für A/C-Kennlinie

- Das Messsignal wird mit Hilfe zweier Bewertungskurven frequenzbewertet.
- Kennlinie A stellt die charakteristische Gehörkennlinie des menschlichen Ohrs dar. Der Mensch empfindet tiefere Töne leiser als mittlere oder hohe Töne.
- Kennlinie C bewertet dieses Frequenzspektrum linear und ohne Filter (tatsächlicher Schallpegel).

Zeitbewertung FAST/SLOW

- Das Signal kann mit zwei unterschiedlichen Messintervallen gemessen werden.
- Für sich schnell ändernde Schallpegel (Hupe, Schuss etc.) muss die Zeitbewertung auf „FAST“ eingestellt werden. Die Messdauer beträgt 125 ms/Messung.
- Für langsame, beständige Schallpegel (Rauschen, Brummen etc.) muss die Zeitbewertung auf „SLOW“ eingestellt werden. Die Messdauer beträgt 1 s/Messung.

9. MESSUNG STARTEN



- Die Messung einer Schallquelle sollte immer direkt und in 1 m Entfernung erfolgen. Achten Sie darauf, dass sich keine Gegenstände oder Personen zwischen Mikrophon und Schallquelle befinden.
- Richten Sie das Schallpegelmessgerät mit dem Mikrophon direkt auf die Schallquelle.
- Um die Schallwellen nicht selbst zu beeinflussen, halten Sie das Messgerät mit einem Arm so weit wie möglich vor Ihren Körper oder befestigen Sie das Messgerät auf dem beiliegenden Stativ. Entfernen Sie sich nach Möglichkeit etwa 2 m von der Messstelle. Vermeiden Sie Vibrationen oder Bewegungen.
- Verwenden Sie bei Wind (>10m/s) den beiliegenden Windschutz, um den Messwert nicht durch Windgeräusche zu verfälschen. Der Windschutz verfälscht den Messwert nicht.

1. Programmieren Sie zuerst den Datenlogger (siehe Kapitel „Datenlogger programmieren“).
2. Falls Sie die Funktion „Manual“ gewählt haben, halten Sie die Datenlogger-Taste für zwei Sekunden gedrückt, um den Messvorgang zu starten.
3. Falls Sie die Funktion „Automatic“ gewählt haben, startet der Datenlogger automatisch mit dem Messvorgang, nachdem Sie die Programmierung des Datenloggers abgeschlossen haben.
4. Während des Messvorgangs blinkt die grüne LED in der unter „LED Flash Cycle Setup“ eingestellten Frequenz.
5. Nachdem die voreingestellte Aufzeichnungsrate erreicht wurde, wird die Aufzeichnung automatisch beendet.
6. Beenden Sie den Messvorgang manuell, indem Sie die Datenlogger-Taste für zwei Sekunden gedrückt halten.
7. Wenn der Speicher des Datenloggers voll ist, wird der Messvorgang automatisch abgebrochen.
8. Die Aufzeichnung kann auch jederzeit durch ein vorzeitiges Auslesen am Computer beendet werden (siehe Kapitel „Datenlogger auslesen“).

Bedeutung der LED-Signale	
Rot (ALM)	blinkt 2 x, wenn der obere Wert des voreingestellten Alarmbereichs überschritten wird
	blinkt 1 x, wenn der untere Wert des voreingestellten Alarmbereichs unterschritten wird
	blinkt 6 x in 2 Sekunden, wenn der Messvorgang manuell gestoppt wird
Gelb (ALM)	blinkt im Intervall von zehn Sekunden, nachdem der Messvorgang manuell gestoppt wurde
Grün (REC)	blinkt während des Messvorgangs in der unter „LED Flash Cycle Setup“ eingestellten Frequenz.
	blinkt 6 x in 2 Sekunden, wenn der Messvorgang manuell gestartet wird
	blinkt 5 x, wenn eine neue Batterie eingelegt wird
Rot - Grün - Gelb	bei automatischem Start des Messvorgangs
Rot - Gelb	Messdaten werden in den PC eingelesen
Rot - Grün	blinkt im Intervall von zehn Sekunden, wenn die Batterie gewechselt werden muss

10. DATENLOGGER AUSLESEN

1. Starten Sie das Programm „Sound Datalogger“ und verbinden Sie den Datenlogger mit dem Computer.
2. Wählen Sie in der Funktionsleiste „Instrument - Download Data“. Klicken Sie alternativ auf das Symbol mit dem gelben Pfeil auf schwarzem Hintergrund.
3. Klicken Sie zur Bestätigung auf „Download“. Die Messkurve des Messvorgangs wird angezeigt.
4. Wählen Sie zum Speichern der Daten in der Funktionsleiste „File - Save“. Klicken Sie alternativ auf das Disketten-Symbol.
5. Zum Beenden schließen Sie das Programmfenster.
6. Ziehen Sie den Datenlogger nach dem Auslesen immer vom Computer ab.



Verbleibt der Datenlogger für längere Zeit am USB-Port des Computers, kann sich die Batterie vorzeitig entladen.

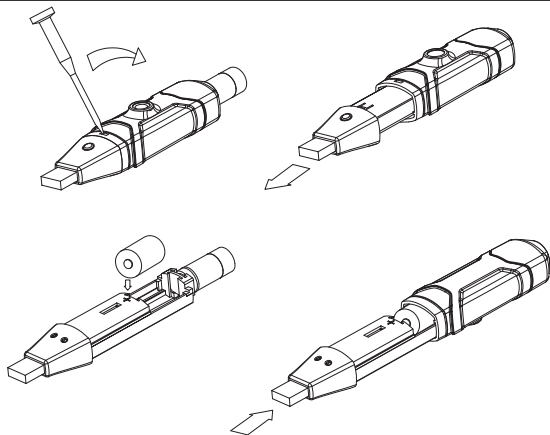
11. KALIBRIERUNG

Das Schallpegelmessgerät entspricht der europäischen Norm EN 61 672-1 für Schallpegelmesser. Um dieses normgerecht einsetzen zu können, muss das Messgerät vor jeder Messung mit Bewertungskurve A (dBA) kalibriert d.h. mit einem Schallkalibrator der Klasse 2 nach IEC 60942 überprüft und bei Bedarf abgeglichen werden. Nach jeder Messung muss die Genauigkeit nochmals überprüft werden. Zur Kalibrierung gehen Sie wie folgt vor:

1. Schalten Sie das Schallpegelmessgerät ein und stecken Sie das Mikrofon des Schallpegelmessgerätes in die Öffnung des Schallkalibrators. Achten Sie auf festen Sitz, damit die Kalibrierkammer im Schallkalibrator abgedichtet ist.
2. Stellen Sie am Schallkalibrator folgende Parameter ein: 94 dBA bei 1 kHz.

3. Verbinden Sie den Datenlogger mit Ihrem Computer und lassen sie die Messwerte auslesen. Die Messkurve sollte nun einen konstanten Schallpegel von 94 dBA anzeigen. Ist dies nicht der Fall muss das Messgerät kalibriert werden.
4. Wählen Sie in der Funktionsleiste „Instrument - Calibration Adjustment“.
5. Falls der zuvor ausgelesene Messwert zum Beispiel bei 94,5 dB lag, stellen Sie bei „Adjustment Value“ den Wert -0,5 ein, um die Abweichung auszugleichen.
6. Bestätigen Sie die Kalibrierung, indem Sie auf „OK“ klicken.

12. BATTERIE EINLEGEN



1. Öffnen Sie mit einem spitzen Gegenstand (z.B. kleiner Schraubendreher etc) das Gehäuse. Hebeln Sie das Gehäuse in Pfeilrichtung auf.
2. Ziehen Sie den Datenlogger aus dem Gehäuse.
3. Drehen Sie den Datenlogger um und setzen die Batterie polungsrichtig in das Batteriefach. Beachten Sie die Polaritätsangaben im Batteriefach.
4. Schieben Sie den Datenlogger zurück ins Gehäuse bis dieser einrastet. Der Datenlogger ist bereit zur Programmierung.



- Ein Batteriewechsel wird erforderlich, wenn die rote und die grüne LED im Intervall von zehn Sekunden blinken.
- Die gespeicherten Daten gehen bei einem Batteriewechsel oder einem Ausfall während der Aufzeichnung bis zu 30 Minuten nicht verloren.
- Die Lebensdauer der Batterie beträgt ca. 200 Stunden.

13. STÄNDER MONTIEREN

1. Platzieren Sie den Ständer auf einer ebenen Oberfläche. Befestigen Sie den Fuß des Ständers alternativ mit zwei Schrauben und zwei Dübeln auf einer geeigneten Oberfläche.
2. Auf der Unterseite des Datenloggers befindet sich ein Gewinde. Schrauben Sie den Datenlogger auf dem Ständer fest.
3. Drehen Sie den Gewinde-Ring des Ständers im Uhrzeigersinn, um den Datenlogger zusätzlich von unten zu sichern.
4. Der Arm des Ständers ist verstellbar, um den Datenlogger optimal auszurichten. Drehen Sie den Ring über dem Ständerfuß nach links und richten Sie den Datenlogger in die gewünschte Position. Drehen Sie den Ring danach wieder nach rechts, um die Position beizubehalten.

14. WARTUNG UND REINIGUNG

Bis auf den Batteriewechsel und eine gelegentliche Reinigung ist das Messgerät wartungsfrei. Zur Reinigung des Gerätes nehmen Sie ein sauberes, fusselfreies, antistatisches und leicht feuchtes Reinigungstuch ohne scheuernde, chemische und lösungsmittelhaltige Reinigungsmittel.

15. ENTSORGUNG

Allgemein



Im Interesse unserer Umwelt und um die verwendeten Rohstoffe möglichst vollständig zu recyceln, ist der Verbraucher aufgefordert, gebrauchte und defekte Geräte zu den öffentlichen Sammelstellen für Elektroschrott zu bringen.

Das Zeichen der durchgestrichenen Mülltonne mit Rädern bedeutet, dass dieses Produkt an einer Sammelstelle für Elektronikschrott abgegeben werden muss, um es durch Recycling einer bestmöglichen Rohstoffwiederverwertung zuzuführen.

Batterien / Akkus



Sie als Endverbraucher sind gesetzlich (**Batterieverordnung**) zur Rückgabe aller gebrauchten Batterien und Akkus verpflichtet; **eine Entsorgung über den Hausmüll ist untersagt!** Schadstoffhaltige Batterien/Akkus sind mit nebenstehenden Symbolen gekennzeichnet, die auf das Verbot der Entsorgung über den Hausmüll hinweisen.



Die Bezeichnungen für das ausschlaggebende Schwermetall sind: **Cd**=Cadmium, **Hg**=Quecksilber, **Pb**=Blei.

Ihre verbrauchten Batterien/Akkus können Sie unentgeltlich bei den Sammelstellen Ihrer Gemeinde, unseren Filialen oder überall dort abgeben, wo Batterien/Akkus verkauft werden!

Somit werden Sie Ihren gesetzlichen Pflichten gerecht und tragen zum Umweltschutz bei!

16. TECHNISCHE DATEN

Erfüllter Standard:	IEC 61672-1 Klasse 2
Betriebsspannung:	3,6 V Lithium-Batterie Typ 1/2 AA
Max. Stromverbrauch:	5,5 mA
Messbereich:	30 dB bis 130 dB
Genauigkeit:	± 1,4 dB
Frequenzbereich:	31,5 Hz bis 8 kHz
Dynamikumfang:	50 dB
Frequenzbewertung:	A und C
Zeitbewertung:	FAST (125 ms), SLOW (1 s)
Mikrofon:	1,27 cm (1/2") Elektret-Kondensatormikrofon
Betriebshöhe:	≤ 2000 m
Betriebstemperatur:	0 °C bis 40 °C
Lagertemperatur:	-10 °C bis 60 °C
Relative Luftfeuchtigkeit:	≤ 90 % (Betrieb) 10 % bis 75 % (Lagerung)
Systemvoraussetzungen:	Microsoft Windows® 2000, XP oder Vista™
Abmessungen (B x H x T):	140 x 25 x 30 mm
Gewicht:	77 g

TABLE OF CONTENTS

	Page
1. Introduction	15
2. Intended Use	16
3. Delivery Content	16
4. Symbol explanation	16
5. Safety instructions	17
6. Operating elements	18
7. Software installation	19
8. Programming the data logger	19
9. Starting the measurement	21
10. Displaying data logger readout	22
11. Calibration	22
12. Inserting/replacing the battery	23
13. Assembling the stand	24
14. Maintenance and cleaning	24
15. Disposal	24
16. Technical data	25

1. INTRODUCTION

Dear Customer,

In purchasing this Voltcraft® product, you have made a very good decision for which we would like to thank you.

Voltcraft® - In the field of measuring, charging and network technology, this name stands for high-quality products which perform superbly and which are created by experts whose concern is continuous innovation.

From the ambitious hobby electronics enthusiast to the professional user, products from the Voltcraft® brand family provide the optimum solution even for the most demanding tasks. And the remarkable feature is: we offer you the mature technology and reliable quality of our Voltcraft® products at an almost unbeatable price-performance ratio. In this way, we aim to establish a long, fruitful and successful co-operation with our customers.

We wish you a great deal of enjoyment with your new Voltcraft® product!

All names of companies and products are trademarks of the respective owner. All rights reserved.

2. INTENDED USE

The device is suitable for measuring the sound level in decibels (dB) and meets the requirements in accordance with EN 61 672-1. The unit is a Class 2 device for general field investigations such as performance measurements. The measuring ranges can be adjusted or calibrated. Measurements range between frequencies of 31.5 Hz to 8 KHz and sound levels of 30 to 130 dB. Two measuring modes (average value/peak level), two frequency value filters (A/C) and two time evaluations (fast/slow) can be preselected and used in any situation. The sound level that is measured can be displayed simultaneously on the computer or it can be saved on the data logger for later evaluation. The measurements can be started automatically or manually. The power is supplied with one 3.6 V, type 1/2 AA lithium battery.

This product fulfils European and national requirements related to electromagnetic compatibility (EMC). CE conformity has been verified and the relevant statements and documents have been deposited at the manufacturer.

Unauthorised conversion and/or modification of the device are inadmissible because of safety and approval reasons (CE). Any usage other than described above is not permitted and can damage the product and lead to associated risks such as short-circuit, fire, electric shock, etc. Please read the operating instructions thoroughly and keep them for further reference.



Observe all safety instructions and information within this operating manual.

3. DELIVERY CONTENT

- Sound level data logger
- Protective cover
- Wind protection
- CD-ROM
- 3.6 V lithium battery, type 1/2 AA
- Stand
- 2 x screws
- 2 x dowels
- Operating instructions

4. SYMBOL EXPLANATION



An exclamation mark in a triangle indicates important instructions in this operating manual which absolutely have to be observed.



The symbol can be found when you are to be given tips and information on operation.

5. SAFETY INSTRUCTIONS



We do not assume liability for resulting damages to property or personal injury if the product has been abused in any way or damaged by improper use or failure to observe these operating instructions. The warranty/ guarantee will then expire! The icon with exclamation mark indicates important information in the operating instructions. Carefully read the whole operating instructions before operating the device, otherwise there is risk of danger.

Dear Customer, the following safety instructions are intended not only for the protection of your health but also for the protection of the device. Please read carefully through the following points:

Persons / Product

- The product is not a toy and should be kept out of reach of children and pets!
- On commercial premises, the accident prevention regulations of the Association of Industrial Professional Associations with respect to electrical systems and operating equipment must be observed.
- In schools, training centres, Hobby and DIY workshops, the handling of measuring appliances must be responsibly supervised by trained personnel.
- Wear suitable hearing protection in loud environments. Excess sound levels may cause hearing damage.
- When used in conjunction with other devices, observe the operating instructions and safety notices of connected devices.
- The product must not be subjected to heavy mechanical stress or intense vibration.
- The product must not be exposed to electromagnetic fields, extreme temperatures, direct sunlight or dampness.
- The device must not be exposed to humidity or liquids.
- The product should not be used immediately after it has been brought from an area of cold temperature to an area of warm temperature. Condensed water might destroy the product. Wait until the product adapts to the new ambient temperature before use.
- If there is reason to believe that safe operation is no longer possible, put the device out of operation and secure it against unintended operation. Safe operation is no longer possible if:
 - the product shows visible damages,
 - the product no longer works and
 - the product was stored under unfavourable conditions for a long period of time,
 - the product was subject to considerable transport stress.
- The manufacturer or supplier accepts no responsibility whatsoever for incorrect displays or the consequences which can arise from such incorrect displays.

Batteries

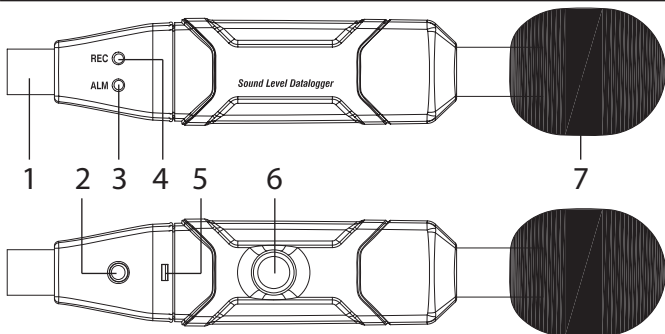
- Batteries must be kept out of the reach of children.
- When installing the batteries, make sure to pay attention to the correct polarity.
- Do not let batteries/rechargeable batteries lie around openly. There is a risk of batteries being swallowed by children or pets. If swallowed, consult a doctor immediately.
- Leaking or damaged batteries/rechargeable batteries may cause acid burns when coming into contact with skin, therefore use suitable protective gloves.

- Make sure that batteries/storage batteries are not short-circuited or thrown into fire. There is a risk of explosion!
- Never disassemble batteries/storage batteries!
- Do not recharge normal batteries. There is a risk of explosion!
- In case of longer periods of non-use (e.g. during storage) remove the inserted battery/accumulator to avoid damage through leaking batteries.

Miscellaneous

- The product must not be used for medical or public purposes.
- Repair works must only be carried out by a specialist/ specialist workshop.
- If you have queries about handling the device, that are not answered in this operating instruction, our technical support is available under the following address and telephone number: Voltcraft®, 92242 Hirschau, Lindenweg 15, Germany, phone 0180 / 586 582 7.

6. OPERATING ELEMENTS



- | | | | |
|---|--------------------|---|---------------------------|
| 1 | USB plug | 5 | Battery compartment cover |
| 2 | Data logger button | 6 | Thread |
| 3 | Red/yellow LED | 7 | Microphone |
| 4 | Green LED | | |

7. SOFTWARE INSTALLATION

1. Place the CD included in the delivery in the corresponding drive of your computer.
2. The installation program starts automatically after inserting the CD. Depending on the system and its setup, you may however have to start the installation manually. For this purpose, start the file „setup.exe“ on the CD.
3. The installation program takes you semi-automatically through the program installation. During this, you have to accept the license agreement and have the option to define a different installation directory than the suggested one. Still leave the CD in the drive after installation. The program icon is created on the desktop („Sound Datalogger“).
4. Connect the datalogger to the computer when it is ready for operation. After a brief moment, the computer reports a new hardware and starts installing the USB driver.
5. Follow the instructions of the installation program.
6. After the installation is complete, you can start the program „Sound Datalogger“
7. For help or the exact descriptions of each software function, go to the menu “Help – Help Topics”. You can also click on the yellow question mark icon.

8. PROGRAMMING THE DATA LOGGER

1. Connect the data logger to a PC and start the “Sound Data Logger” program.
2. In the program, the menu item “Instrument – Data Logger Setup” or the small computer icon in the toolbar is used to configure the data logger (see chapter “Configuring the data logger”).
3. For help or the exact descriptions of each software function, go to the menu “Help – Help Topics”. You can also click on the yellow question mark icon.
4. In the blue bar at the top, the setup program displays the connection to the data logger.
 - Connected = Data logger is ready for use
 - Not Connected = Data logger is not ready for use or is not connected.
5. After you have successfully programmed the data logger, click on “Setup” in order to save the settings in the data logger. The data logger is now programmed and can be started.

Connected ✖

Sampling Setup

Sampling Rate:

Sampling Points:

Sampling Time:

LED Flash Cycle Setup

10s 20s
 30s No Light

NORMAL PEAK

STORE REAL TIME

dBA dBC

FAST SLOW

Manual Automatic

Alarm Setup

Alarm Low: Alarm HI:

LED Flash For Hi And Low Alarm

Default
✔ Setup
✖ Cancel

Sampling Rate	Scanning frequency in seconds/minutes/hours (1 second to 24 hours)
Sampling Points	Number of sampling points (1 to 129920)
Sampling Time	Total duration of the sampling operation (computed automatically)
Alarm Setup	Sound range in dB beyond which the alarm function will be triggered
LED Flash Cycle Setup	Flash frequency of the LED in seconds (s)
NORMAL	Display of the average values (for each sampling point, the data logger measures 20 values and computes the average of these)
PEAK	Displays the peak level (for each sampling point, the data logger measures 20 values and selects the highest of these values)
STORE	Sampling points are saved in the data logger and can be displayed at a later point in time (data logger does not have to be connected to the PC).
REAL TIME	Sampling points are displayed simultaneously with the measurement on the computer (data logger has to be connected to the PC)
dBA / dBC	Frequency evaluation for A characteristic curve (=aural) / C characteristic curve (=linear)
FAST / SLOW	Fast/slow time evaluation (125 ms/1 s per measurement)
Manual	Manual start of the measuring operation by pressing the Data Logger button
Automatic	Measurement starts automatically after clicking "Setup"
Default	Reset settings
Setup	Confirm settings for the data logger
Cancel	Cancel programming operation



Frequency weighting A/C line

- The frequency of the measuring signal is weighted with the help of two benchmark curves.
- Line A represents the characteristic hearing line of the human ear. Humans perceive deep sounds as quieter than mid or treble sounds.
- Line C weighs the frequency spectrum linear and without filter (actual sound level).

Time rating FAST/SLOW

- The signal can be measured with two different measuring intervals.
- For rapidly changing sound levels (horn, shot, etc.), you have to set the time rating to „FAST“. The measuring duration is 125 ms/measuring operation.
- For slow and persistent sound levels (noise, humming, etc.), the time rating must be set to „SLOW“. The measuring duration is 1 ms/measuring operation.

9. STARTING THE MEASUREMENT



- You should always measure a sound source directly and at a distance of 1 m. Make sure that there are no objects or persons between the microphone and the sound source.
 - Point the sound level meter with the microphone directly on the sound source.
 - In order to not influence the soundwaves, keep the measuring as far away from your body as possible at your outstretched arm or attach it to the enclosed stand. If possible, move approx. 2 m away from the measuring spot. Avoid vibrations or movements.
 - In case of wind (>10 m/s), use the enclosed wind protector to not falsify the measuring value with the wind noise. The wind protector does not falsify the measuring value.
1. First you must program the data logger (see chapter "Programming the data logger").
 2. If you have selected the "Manual" function, hold down the Data Logger button for two seconds to start the measurement.
 3. If you have selected the "Automatic" function, the data logger starts the measurement automatically after you have completed programming the data logger.
 4. During the measurement, the green LED flashes at the frequency set in the "LED Flash Cycle Setup".
 5. After the preset recording rate has been reached, the recording is stopped automatically.
 6. To stop the measurement manually, hold down the Data Logger button for two seconds.
 7. Once the memory of the data logger is full, the measurement is terminated automatically.
 8. The recording can also be terminated at any time by displaying the readout on the computer before the recording is complete (see chapter "Displaying data logger readout").

Meaning of LED signals	
Red (ALM)	Flashes 2 x if the upper limit value of the preset alarm range has been exceeded.
	Flashes 1 x if the lower limit value of the preset alarm range is undershot.
	Flashes 6 x in 2 seconds if the measurement is stopped manually
Yellow (ALM)	Flashes in ten second intervals after the measurement has been stopped manually.
Green (REC)	Flashes during the measurement at the frequency set under "LED Flash Cycle Setup".
	Flashes 6 x in 2 seconds if the measurement is started manually
	Flashes 5 x if a new battery is inserted
Red - Green - Yellow	Displayed when measurement is started automatically
Red - Yellow	Measuring data are imported to the PC
Red - Green	Flashes in 10 second intervals when the battery needs to be replaced.

10. DISPLAYING DATA LOGGER READOUT

1. Start the "Sound Data Logger" program and connect the data logger to the computer.
2. From the menu, select "Instrument – Download Data". You can also click on the icon with the yellow arrow with black background.
3. Press "Download" to confirm. The measuring curve of the measurement is displayed.
4. To save the data, choose "File – Save" from the menu. You can also click on the disc icon.
5. To exit, close the program window.
6. After you are finished reading data from the data logger, always disconnect it from the computer.



Keeping the data logger connected to the USB port of the computer for extended periods can result in a premature discharge of the battery.

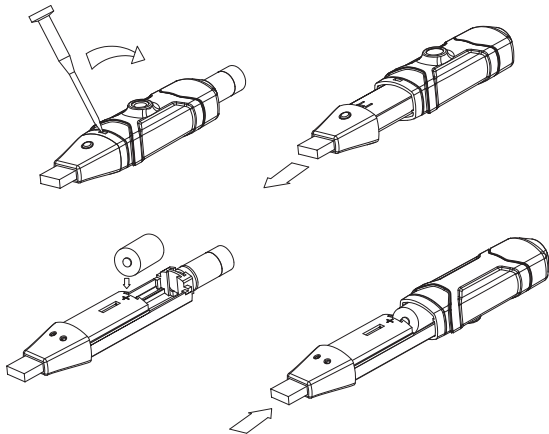
11. CALIBRATION

The sound level meter corresponds to the European standard EN 61 672-1 for sound level meters. To apply the device in line with the standard, it must be calibrated with the benchmark curve A (dBA) prior to each measuring operation, meaning tested and if necessary matched with a sound calibrator Class 2 acc. to IEC 60942. The accuracy must be checked again after each measuring operation. Proceed as follows for calibration:

1. Switch the sound level meter on and plug the microphone of the sound level meter into the opening of the sound calibrator. Ensure a tight fit so that the calibration chamber in the sound calibrator is sealed.
2. Set the following parameters on the sound calibrator: 94dB at 1 kHz.
3. Connect the data logger to your computer and display the readout of the measurements. The measuring curve should now display a constant sound level of 94 dBA. If this is not the case, the measuring device has to be calibrated.
4. Select "Instrument – Calibration Adjustment" from the menu.

5. If your measurement that was previously displayed was 94.5 dB, under "Adjustment Value" set the value -0.5 to compensate for the deviation.
6. Confirm the calibration by clicking "OK".

12. INSERTING/REPLACING THE BATTERY



1. With a pointed object (e.g. a small screwdriver or similar), open the casing. Lever the casing off in the direction of the arrow.
2. Pull the data logger from the casing.
3. Turn the data logger around and insert the battery into the battery compartment observing the right polarity. Observe of the polarity markings in the battery compartment.
4. Slide the data logger back into the casing until it snaps into place. Now the data logger is ready for programming.



- The battery has to be changed when the red and green LED are flashing in ten second intervals.
- Data that is stored will not be lost for max. 30 minutes when changing the battery or when a device failure occurs during the recording.
- The life of the battery is approx. 200 hours.

13. ASSEMBLING THE STAND

1. Place the stand on a level surface. You also have the option of attaching the support base of the stand to a suitable surface using two screws and two dowels.
2. There is a thread located on the bottom side of the device. Screw the data logger tightly onto the stand.
3. Turn the threaded ring of the stand clockwise to provide additional support for the data logger from below.
4. The arm of the stand is adjustable to allow the data logger to be aligned properly. Turn the ring above the foot of the stand to the left and align the data logger to the required position. Then, turn the ring back to the right to maintain the position.

14. MAINTENANCE AND CLEANING

The device is maintenance-free apart from the need to replace the batteries and cleaning it once in a while. Use a clean, lint-free, antistatic and slightly damp cloth to clean the device. Do not use any abrasive or chemical agents or detergents containing solvents.

15. DISPOSAL

General



In order to preserve, protect and improve the quality of environment, protect human health and utilise natural resources prudently and rationally, the user should return unserviceable product to relevant facilities in accordance with statutory regulations.

The crossed-out wheeled bin indicates the product needs to be disposed separately and not as municipal waste.

Batteries / rechargeable batteries



The user is legally obliged (**battery regulation**) to return used batteries and rechargeable batteries. **Disposing used batteries in the household waste is prohibited!** Batteries/ rechargeable batteries containing hazardous substances are marked with the crossed-out wheeled bin. The symbol indicates that the product is forbidden to be disposed via the domestic refuse. The chemical symbols for the respective hazardous substances are **Cd** = Cadmium, **Hg** = Mercury, **Pb** = Lead.



You can return used batteries/ rechargeable batteries free of charge to any collecting point of your local authority, our stores or where batteries/ rechargeable batteries are sold.

Consequently you comply with your legal obligations and contribute to environmental protection!

16. TECHNICAL DATA

Observed standards:	IEC 61672-1 Class 2
Operating voltage:	3.6 V lithium battery, type 1/2 AA
Max. current consumption:	5.5 mA
Measuring range:	30 dB to 130 dB
Accuracy:	± 1.4 dB
Frequency range:	31,5 Hz to 8 kHz
Volume range:	50 dB
Frequency weighting:	A and C
Time rating:	FAST (125 ms), SLOW (1 s)
Microphone:	1,27 cm (1/2") electret condenser microphone
Operating altitude:	≤ 2000 m
Operating temperature:	0 °C to 40 °C
Storage temperature:	-10 °C to 60 °C
Rel. air humidity:	≤ 90 % (Operation) 10 % bis 75 % (Storage)
System requirements:	Microsoft Windows® 2000, XP or Vista™
Dimensions (W x H x D):	140 x 25 x 30 mm
Weight:	77 g

TABLE DES MATIERES

	Page
1. Introduction	27
2. Utilisation prévue	28
3. Contenu de l'emballage	28
4. Explication des symboles	28
5. Consignes de sécurité	29
6. Eléments de fonctionnement	30
7. Installation du logiciel	31
8. Programmation de l'enregistreur de données	31
9. Démarrage de la mesure	33
10. Lecture de l'enregistreur de données	34
11. Etalonnage	34
12. Mise en place de la pile	35
13. Montage du pied	36
14. Entretien et nettoyage	36
15. Recyclage	36
16. Caractéristiques techniques	37

1. INTRODUCTION

Chère cliente, cher client,

En choisissant un produit Voltcraft®, vous avez choisi un produit d'une qualité exceptionnelle, ce dont nous vous remercions vivement.

Voltcraft® - Ce nom est en effet garant d'une qualité au dessus de la moyenne dans les domaines de la mesure, de la recharge ainsi que des appareils de réseau, tous se distinguant par leur compétence technique, leur fiabilité, leur longévité et une innovation permanente.

Que vous soyez des électroniciens amateurs ambitionnés ou des utilisateurs professionnels, vous trouverez dans les produits de la famille Voltcraft® des appareils vous mettant à disposition la solution optimale pour les tâches les plus exigeantes. Et notre particularité : Nous pouvons vous offrir la technique éprouvée et la qualité fiable des produits Voltcraft® à des prix imbattables du point de vue rapport qualité/prix. Ainsi, nous mettons à votre disposition des produits aptes à satisfaire vos exigences les plus pointues.

Nous vous souhaitons beaucoup de plaisir avec votre nouvel appareil Voltcraft® !

Tous les noms de société et toutes les désignations de produit sont des marques déposées de leurs propriétaires respectifs. Tous droits réservés.

2. UTILISATION PREVUE

L'appareil est utilisable pour la mesure du niveau sonore en décibels (dB) et est conforme aux spécifications selon la norme EN 61 672-1. Il s'agit d'un appareil de classe 2 utilisable pour les études de terrain (par ex. des mesures fonctionnelles). Les plages de mesure peuvent être ajustées (par étalonnage). La mesure s'étend sur une plage de fréquence allant de 31,5 Hz (Hertz) à 8 KHz (Kilo Hertz) et sur une plage de niveau sonore de 30 à 130 dB. Il est possible de présélectionner deux modes de mesure (valeur moyenne/pointe de température), deux filtres d'évaluation de fréquence (A/C) et deux évaluations de temps (rapide/lent) afin d'assurer une utilisation universelle. Le niveau sonore mesuré peut être visualisé simultanément sur l'ordinateur ou peut être stocké provisoirement sur l'enregistreur de données en vue d'une évaluation ultérieure. Les mesures peuvent être lancées automatiquement ou manuellement. L'alimentation est assurée par une pile 3,6 V au lithium de type 1/2 AA.

Ce produit respecte les conditions européennes et nationales relatives à la compatibilité électromagnétique (CEM). Cette conformité a été vérifiée, et les déclarations et documents en rapport ont été déposés chez le fabricant.

La conversion et/ou la modification non autorisées de l'appareil ne sont pas permises pour des raisons de sécurité et d'approbation (CE). Tout usage autre que celui décrit ci-dessus est interdit, peut endommager le produit et poser des risques tels que courts-circuits, incendies, chocs électriques, etc. Prière de lire attentivement le mode d'emploi et de le conserver à titre de référence.



Observez toutes les consignes de sécurité et renseignements contenus dans ce mode d'emploi.

3. CONTENU DE L'EMBALLAGE

- Enregistreur de données de niveau sonore
- Capuchon protecteur
- Protection antivibratoire
- CD-ROM
- Pile 3,6 V au lithium de type 1/2 AA
- Pied
- 2 x vis
- 2 x chevilles
- Mode d'emploi

4. EXPLICATION DES SYMBOLES



Dans ce mode d'emploi, le symbole avec un point d'exclamation dans un triangle signale des consignes importantes, qui doivent être absolument respectées.



Ce symbole peut être rencontré lors de conseils et renseignements qui vous sont donnés sur le fonctionnement.

5. CONSIGNES DE SECURITE



Nous déclinons toute responsabilité en cas de dommages matériels ou de blessures dans le cas où cet appareil aurait été maltraité de quelque façon que ce soit ou endommagé du fait d'une mauvaise utilisation ou d'un non respect de ce mode d'emploi. La garantie en serait d'ailleurs annulée!

Le point d'exclamation attire l'attention sur une information importante dont il convient de tenir compte impérativement.

Chère Cliente, cher Client, Les consignes de sécurité suivantes ne sont pas destinées à préserver uniquement votre santé, mais aussi à préserver le bon fonctionnement de l'appareil. Veuillez lire attentivement les points suivants :

Personnes / Produit

- Ce produit n'est pas un jouet. Le tenir hors de portée des enfants et des animaux domestiques !
- Pour les locaux commerciaux, il est impératif d'observer le règlement de prévention des accidents des associations professionnelles industrielles concernant les systèmes électriques et l'équipement de commande.
- Dans les établissements scolaires, centres de formation, ateliers de bricolage, la manipulation d'instruments de mesure doit être strictement supervisée par un personnel formé.
- Si vous vous trouvez dans un environnement bruyant, portez une protection auditive adaptée. Un niveau sonore excessif peut endommager le système auditif.
- Si vous raccordez ce produit à d'autres appareils, consultez le mode d'emploi et les consignes de sécurité de ces autres appareils.
- Ne pas soumettre le produit à de fortes contraintes mécaniques ou à des vibrations intenses.
- Ne pas exposer le produit à des champs électromagnétiques, à des températures extrêmes, à la lumière solaire directe ou à l'humidité.
- Tenir l'appareil à l'abri de l'humidité ou de liquides.
- Ne pas utiliser le produit immédiatement après l'avoir passé d'une zone froide à une zone chaude. De l'eau de condensation risque de détruire le produit. Attendre que le produit se soit adapté à la nouvelle température ambiante avant utilisation.
- Si un fonctionnement sûr ne semble plus être garanti, mettre l'appareil hors service et le sécuriser contre tout fonctionnement non intentionnel. Un fonctionnement sûr n'est plus garanti si :
 - le produit présente des dommages visibles,
 - le produit ne fonctionne plus,
 - le produit a été stocké dans des conditions défavorables pour une longue période de temps,
 - le produit a été soumis à de grandes contraintes de transport.
- Le fabricant et le fournisseur n'acceptent aucune responsabilité pour tout affichage incorrect ou pour les conséquences qui découleraient d'un affichage incorrect.

Piles

- Les piles et les accumulateurs ne doivent être laissés à portée des enfants.
- Respectez la polarité lors de la mise en place des piles.
- Ne laissez pas les piles et accumulateurs à la portée de tous, les enfants ou les animaux domestiques pourraient les avaler. En pareil cas, consultez immédiatement un médecin.

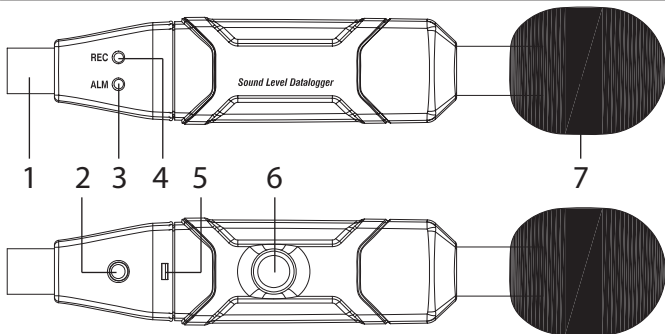
- Les substances libérées par des piles ou des accumulateurs endommagés ou ayant coulé peuvent entraîner des brûlures en cas de contact avec la peau. Veuillez donc utiliser des gants de protection appropriés.
- Veuillez à ne pas court-circuiter ni jeter les piles ou les accumulateurs dans le feu. Risque d'explosion !
- Ne démontez jamais les piles ou accus !
- Les piles ne sont pas rechargeables. Risque d'explosion !
- En cas d'inutilisation prolongée de l'appareil (par ex. lors d'un stockage) retirez la pile insérée car elles risquent de fuir et d'endommager ainsi le produit.

Divers

- Le produit ne doit pas être utilisé dans le domaine médical ou public.
- La réparations ou de réglages ne peuvent être effectués que par un spécialiste ou un atelier spécialisé.
- L'appareil de mesure pour lesquelles vous ne trouvez pas de réponses dans le présent mode d'emploi, nos support technique se tient volontiers à votre disposition à l'adresse et au numéro de téléphone suivants:

Voltcraft®, Lindenweg 15, D-92242 Hirschau, Tél. 0180/586 582 7.

6. ELEMENTS DE FONCTIONNEMENT



- | | | | |
|---|-------------------------------------|---|---------------------------------|
| 1 | Fiche USB | 5 | Fermeture du logement des piles |
| 2 | Bouton de l'enregistreur de données | 6 | Filetage |
| 3 | DEL rouge / jaune | 7 | Microphone |
| 4 | DEL verte | | |

7. INSTALLATION DU LOGICIEL

1. Insérez le CD joint dans le lecteur correspondant de votre ordinateur.
2. Le programme d'installation démarre ensuite automatiquement. Selon le système et sa configuration, il peut être nécessaire de démarrer manuellement l'installation. Démarrer pour cela le fichier „setup.exe“ du CD.
3. Le programme d'installation vous fait naviguer quasiment automatiquement à travers l'installation de programme au cours de laquelle vous devez accepter le contrat de licence et pouvez éventuellement fixer le répertoire d'installation proposé. Une fois l'installation terminée, laissez le CD encore dans le lecteur. L'icône de programme créée apparaît sur le bureau („Sound Datalogger“).
4. Raccordez l'enregistreur de données en état de marche à l'ordinateur. Après un bref instant, l'ordinateur signale un nouveau matériel et commence à installer le pilote USB.
5. Suivez les spécifications et les instructions qu'indique le programme d'installation.
6. Une fois l'installation achevée, vous pouvez démarrer le programme „Sound Datalogger“.
7. L'aide ou la description précise des différentes fonctions du logiciel est consultable dans le menu “Help – Help-Topics” de l'aide. Cliquez alternativement sur l'icône Point d'interrogation jaune.

8. PROGRAMMATION DE L'ENREGISTREUR DE DONNEES

1. Raccordez l'enregistreur de données sur un ordinateur et lancez le programme „Sound Datalogger“.
2. Le programme permet de préréglér l'enregistreur de données à l'aide de la fonction „Instrument – Datalogger Setup“ ou à l'aide de la petite icône Ordinateur représentée dans la barre de fonctions (voir chapitre Paramétrage de l'enregistreur de données“).
3. L'aide ou la description précise des différentes fonctions du logiciel est consultable dans le menu “Help – Help-Topics” de l'aide. Cliquez alternativement sur l'icône Point d'interrogation jaune.
4. Le programme de configuration affiche sur la barre supérieure bleue la connexion avec l'enregistreur de données.
 - Connected = l'enregistreur de données est opérationnel
 - Not Connected = l'enregistreur de données n'est pas opérationnel ou n'est pas connecté.
5. Une fois l'enregistreur de données programmé, cliquez sur „Setup“ pour enregistrer les paramètres dans l'enregistreur de données. L'enregistreur de données est à présent programmé et est utilisable.

Connected ✕

Sampling Setup

Sampling Rate:

Sampling Points:

Sampling Time:

LED Flash Cycle Setup

10s 20s
 30s No Light

NORMAL PEAK

STORE REAL TIME

dBA dBC

FAST SLOW

Manual Automatic

Alarm Setup

Alarm Low: Alarm HI:

LED Flash For Hi And Low Alarm

Default
✔ Setup
✕ Cancel

Sampling Rate	Fréquence d'échantillonnage en secondes / minutes / heures (entre 1 seconde et 24 heures)
Sampling Points	Nombre de points de mesure (de 1 à 129920)
Sampling Time	Durée totale de la mesure (calculée automatiquement)
Alarm Setup	Plage sonore en dB, hors de laquelle la fonction alarme est activée
LED Flash Cycle Setup	Fréquence de clignotement de la DEL en secondes (s)
NORMAL	Affichage des valeurs moyennes (l'enregistreur de données mesure 20 valeurs par point de mesure et calcule la moyenne à partir de ces données)
PEAK	Affichage du niveau de pointe (l'enregistreur de données mesure 20 valeurs par point de mesure et calcule la valeur maximum à partir de ces données)
STORE	Les points de mesure sont enregistrés sur l'enregistreur de données pour une lecture ultérieure (il n'est pas nécessaire que l'enregistreur de données soit raccordé au PC)
REAL TIME	Les points de mesure sont affichés simultanément pour la mesure sur l'ordinateur (l'enregistreur de données doit être raccordé au PC)
dBA / dBC	Évaluation de fréquence de la courbe caractéristique A (=acoustique) / courbe caractéristique C (=linéaire)
FAST / SLOW	Évaluation de temps rapide / lente (125 ms / 1 s par mesure)
Manual	Démarrage manuel de la mesure à l'aide du bouton de l'enregistreur de données

Automatic	Démarrage automatique de la mesure après avoir cliqué sur "Setup"
Default	Réinitialisation des paramètres
Setup	Validation des paramètres de l'enregistreur de données
Cancel	Annulation de la programmation



Evaluation de fréquence, courbe caractéristique A/C

- La fréquence du signal de mesure est évalué à l'aide de deux courbes d'évaluation.
- La courbe caractéristique A représente la courbe caractéristique d'écoute de l'oreille humaine. L'être humain perçoit les graves comme plus bas que les aigus ou les sons intermédiaires.
- La courbe caractéristique C évalue ce spectre de fréquences de manière linéaire et sans filtre (niveau sonore effectif).

Evaluation de temps FAST/SLOW

- Le signal peut être mesuré à deux intervalles de mesure différents.
- Pour mesurer un niveau sonore à changement brutal (coup de klaxon, coup de feu etc.), réglez l'évaluation de temps sur « FAST ». La durée de mesure est de 125 ms/mesure.
- Pour mesurer un niveau sonore à changement lent et continu (bruit de fond, ronflement), réglez l'évaluation de temps sur « SLOW ». La durée de mesure est de 1 s/mesure.

9. DEMARRAGE DE LA MESURE



- Une source sonore doit toujours être mesurée directement et à une distance de 1 m. Veillez à ce qu'aucun objet ni aucune personne ne s'interposent entre le microphone et la source sonore.
- Orientez le sonomètre avec le microphone directement vers la source sonore.
- Pour éviter que votre corps ne perturbe les ondes sonores, tenez l'appareil de mesure aussi loin que possible de votre corps, à bout de bras, ou fixez l'appareil de mesure sur le pied fourni. Eloignez-vous si possible à env. 2 m du point de mesure. Evitez les vibrations ou les mouvements.
- En cas de vent (>10 m/s), utilisez la protection antivent jointe à l'appareil afin d'éviter des erreurs de mesure dues aux bruits du vent. La protection antivent ne fausse pas la valeur mesurée.

1. Programmez dans un premier temps l'enregistreur de données (voir chapitre „Programmation de l'enregistreur de données“).
2. Si vous avez sélectionné la fonction „Manual“, maintenez le bouton de l'enregistreur enfoncé pendant deux secondes pour démarrer la mesure.
3. Si vous avez sélectionné la fonction „Automatic“, l'enregistreur de données démarre la mesure automatiquement après avoir terminé la programmation de l'enregistreur de données.
4. La DEL verte clignote pendant la durée de la mesure, à la fréquence définie sous „LED Flash Cycle Setup“.
5. Une fois le taux d'enregistrement prédéfini atteint, l'enregistrement est arrêté automatiquement.

- Interrompez la mesure manuellement en maintenant le bouton de l'enregistreur enfoncé pendant deux secondes.
- La mesure est interrompue automatiquement une fois la mémoire de l'enregistreur de données saturée.
- L'enregistrement peut être interrompu à tout instant en lisant les données avant la fin (voir le chapitre „Lecture de l'enregistreur de données“).

Signification des signaux DEL	
Rouge (ALM)	clignote 2 fois lorsque la valeur supérieure de la plage d'alarme prédéfinie a été dépassée
	clignote 1 fois lorsque la valeur inférieure de la plage d'alarme prédéfinie n'a pas été atteinte
	clignote 6 fois en 2 secondes lorsque la mesure manuelle a été arrêtée
Jaune (ALM)	clignote par période de 10 secondes après l'arrêt manuel de la mesure
Vert (REC)	clignote pendant la durée de la mesure, à la fréquence définie sous „LED Flash Cycle Setup“.
	clignote 6 fois en 2 secondes lorsque la mesure a été démarrée manuellement
	clignote 5 fois lorsqu'une nouvelle pile est insérée
Rouge - Vert - Jaune	lors du démarrage automatique de la mesure
Rouge - Jaune	les données de mesure sont chargées sur l'ordinateur
Rouge - Vert	clignote par période de dix secondes lorsque la pile doit être remplacée

10. LECTURE DE L'ENREGISTREUR DE DONNEES

- Lancez le programme “Sound Datalogger” et raccordez l'enregistreur de données à l'ordinateur.
- Sélectionnez dans la barre de fonctions “Instrument - Download Data”. Cliquez alternativement sur l'icône avec la flèche jaune sur fond noir.
- Cliquez sur “Download” pour valider. La courbe de mesure est affichée.
- Sélectionnez “File – Save”, dans la barre de fonctions pour sauvegarder les données. Cliquez alternativement sur l'icône Disquette.
- Refermez la fenêtre du programme pour quitter ce dernier.
- Après la lecture des données, débranchez toujours l'enregistreur de données de l'ordinateur.



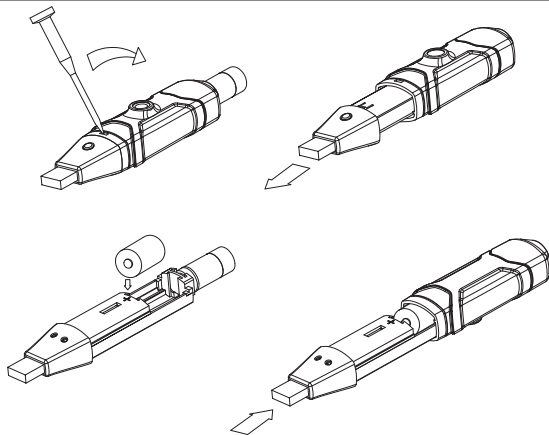
Si l'enregistreur de données reste raccordé de manière prolongée sur le port USB de l'ordinateur, la pile risque de se décharger rapidement.

11. ETALONNAGE

Ce sonomètre répond à la norme européenne EN 61 672-1 relative aux sonomètres. Pour pouvoir utiliser cet appareil en conformité avec cette norme, vous devez contrôler et, le cas échéant, étalonner, avant chaque mesure, ce sonomètre à l'aide de la courbe d'évaluation A (dBA), c'est-à-dire avec un calibre sonore de la classe 2 conformément à la norme IEC 60942. Après chaque mesure, contrôlez à nouveau la précision de l'appareil. Pour l'étalonnage, procédez comme suit :

1. Mettez le sonomètre en marche et branchez le microphone du sonomètre dans l'ouverture du calibre sonore. Veillez à ce qu'il soit bien fixé afin que la chambre de calibrage dans le calibre sonore soit bien isolée.
2. Réglez les paramètres suivants sur le calibre sonore : 94 dB à 1 kHz.
3. Raccordez l'enregistreur de données à votre ordinateur et lisez les mesures. La courbe de mesure doit indiquer un niveau sonore constant de 94 dBA. Si ce n'est pas le cas, vous devez effectuer un étalonnage de l'appareil de mesure.
4. Sélectionnez dans la barre de fonctions „Instrument - Calibration Adjustment“.
5. Si la précédente valeur était par exemple de 94,5 dB, réglez la valeur „Adjustment Value“ sur -0,5 pour compenser l'écart.
6. Validez l'étalonnage en cliquant sur „OK“.

12. MISE EN PLACE DE LA PILE



1. Ouvrez le boîtier avec un objet obtus (par ex. un petit tournevis etc.). Soulevez le boîtier dans le sens de la flèche.
2. Retirez l'enregistreur du boîtier.
3. Tournez l'enregistreur et insérez la pile dans son logement en respectant la polarité. Observez les indications de polarité figurant dans le logement des piles.
4. Réintroduisez l'enregistreur dans le boîtier jusqu'à ce qu'il s'enclenche. L'appareil est prêt pour la programmation.



- La pile doit être remplacée lorsque les diodes rouge et verte clignotent par période de 10 secondes.
- Les données enregistrées ne sont pas perdues pour 30 minutes maxi lors d'un remplacement des piles ou d'une coupure de courant pendant l'enregistrement.
- La pile a une capacité de 200 heures.

13. MONTAGE DU PIED

1. Placez le pied sur une surface plane. Fixez la base du pied sur une surface plane à l'aide de deux vis et deux chevilles alternativement.
2. Un filetage se trouve sur le dessous de l'appareil. Vissez solidement l'enregistreur sur le pied.
3. Tournez l'anneau fileté du pied dans le sens horaire pour fixer l'enregistreur par le bas.
4. Le bras du pied est réglable afin d'orienter l'enregistreur de données de manière optimale. Tournez l'anneau sur la base du pied à gauche et orientez l'enregistreur de données dans la position voulue. Tournez ensuite l'anneau à droite pour conserver la position.

14. ENTRETIEN ET NETTOYAGE

A l'exception du remplacement de la pile et d'un nettoyage occasionnel, l'appareil de mesure ne nécessite aucun entretien. Pour nettoyer l'appareil, utilisez un chiffon propre, non pelucheux, antistatique et légèrement humide sans produit de nettoyage abrasif, chimique ou contenant des solvants.

15. ELIMINATION DES DECHETS

Général



Afin de préserver, protéger et améliorer la qualité de l'environnement, ainsi que de protéger la santé des êtres humains et d'utiliser prudemment les ressources naturelles, il est demandé à l'utilisateur de rapporter les appareils à mettre au rebut aux points de collecte et de recyclage appropriés en conformité avec les règlements d'application.

Le logo représentant une poubelle à roulettes barrée d'une croix signifie que ce produit doit être apporté à un point de collecte et de recyclage des produits électroniques pour que ses matières premières soient recyclées au mieux.

Piles / accumulateurs



Le consommateur final est légalement tenu (**ordonnance relative à l'élimination des piles usagées**) de rapporter toutes les piles et accumulateurs usés, **il est interdit de les jeter dans les ordures ménagères** ! Les piles et accumulateurs qui contiennent des substances nocives sont repérés par les symboles ci-contre qui indiquent l'interdiction de les jeter dans les ordures ménagères. Les désignations pour le métal lourd prépondérant sont:



Cd=cadmium, **Hg**=mercure, **Pb**=plomb. Vous pouvez rapporter gratuitement vos piles et accus usagés aux centres de récupération de votre commune, à nos succursales ou à tous les points de vente de piles et d'accumulateurs.

Vous respecterez ainsi vos obligations civiles et contribuerez à la protection de l'environnement !

16. CARACTERISTIQUES TECHNIQUES

Conforme à la norme :	IEC 61672-1 Classe 2
Tension de service :	Pile 3,6 V au lithium de type ½ AA
Consommation de courant max. :	5,5 mA
Gamme de mesure :	30 dB à 130 dB
Précision :	± 1,4 dB
Gamme de fréquences :	31,5 Hz à 8 kHz
Régime de volume :	50 dB
Evaluation de fréquence :	A et C
Evaluation de temps :	FAST (125 ms), SLOW (1 s)
Microphone :	1,27 cm (1/2") microphone électrostatique
Hauteur de service :	≤ 2000 m
Température de service :	0 °C à 40 °C
Température de stockage :	-10 °C à 60 °C
Humidité de l'air relative :	≤ 90 % (Service) 10 % à 75 % (Stockage)
Exigences du système :	Microsoft Windows® 2000, XP ou Vista™
Dimensions (L x H x P) :	140 x 25 x 30 mm
Poids :	77 g

INHOUDSOPGAVE

	Pagina
1. Inleiding	39
2. Bedoeld gebruik	40
3. Leveringsomvang	40
4. Uitleg van symbolen	40
5. Veiligheidsvoorschriften	41
6. Bedieningselementen	42
7. Installatie van de software	43
8. Datalogger programmeren	43
9. Meting starten	45
10. Datalogger uitlezen	46
11. Kalibratie	46
12. Batterij plaatsen	47
13. Houder monteren	48
14. Onderhoud en reiniging	48
15. Verwijdering	48
16. Technische gegevens	49

1. INLEIDING

Geachte klant,

Wij danken u hartelijk voor het aanschaffen van een Voltcraft®-product. Hiermee heeft u een uitstekend apparaat in huis gehaald.

Voltcraft® - deze naam staat op het gebied van meettechniek, laadtechniek en voedingsspanning voor onovertroffen kwaliteitsproducten die worden gekenmerkt door gespecialiseerde vakkundigheid, buitengewone prestaties en permanente innovaties.

Voor ambitieuze elektronica-hobbyisten tot en met professionele gebruikers ligt voor de meest ingewikkelde taken met een product uit het Voltcraft®-assortiment altijd de perfecte oplossing binnen handbereik. Bovendien bieden wij u de geavanceerde techniek en betrouwbare kwaliteit van onze Voltcraft®-producten tegen een nagenoeg niet te evenaren verhouding van prijs en prestaties. Daarom scheppen wij de basis voor een duurzame, goede en tevens succesvolle samenwerking.

Wij wensen u veel plezier met uw nieuwe Voltcraft®-product!

Alle voorkomende bedrijfsnamen en productaanduidingen zijn handelsmerken van de betreffende eigenaren. Alle rechten voorbehouden.

2. BEDOELD GEBRUIK

Het apparaat is bedoeld voor het meten van geluidsniveaus in de eenheid decibel (dB) en voldoet aan de normen volgens EN 61 672-1. Het apparaat wordt ingedeeld in klasse 2 voor algemeen veldonderzoek (bijvoorbeeld het uitvoeren van metingen tijdens bedrijf). De meetbereiken kunnen worden gekalibreerd. De metingen lopen van een frequentie van 31,5 Hz (Hertz) tot 8 kHz (kilo Hertz) alsook van een geluidsdruk van 30 tot 130 dB. Uit twee meetmodi (gemiddelde waarde/peikniveau), twee frequentiebemonsteringsfilters (A/C) en twee tijdbemonsteringen (snell/langzaam) kan vooraf worden gekozen en dit maakt universeel gebruik mogelijk. Het gemeten geluidsniveau kan simultaan via de computer worden weergegeven of in de datalogger tussentijds worden opgeslagen voor latere verwerking. De metingen kunnen automatisch of handmatig worden gestart. De voeding vindt plaats via een 3,6 V lithiumbatterij type 1/2 AA.

Dit product voldoet aan de Europese en nationale eisen betreffende elektromagnetische compatibiliteit (EMC). De CE-conformiteit werd gecontroleerd en de betreffende verklaringen en documenten werden neergelegd bij de fabrikant.

Het eigenhandig ombouwen en/of veranderen van het product is niet toegestaan om veiligheids- en keuringsredenen (CE). Een andere toepassing dan hierboven beschreven, is niet toegestaan en kan leiden tot beschadiging van het product. Daarnaast bestaat het risico van bijv. kortsluiting, brand, elektrische schokken, enz. Lees de gebruiksaanwijzing grondig en bewaar deze voor raadpleging in de toekomst.



Volg alle veiligheidsinstructies en informatie in deze handleiding op.

3. LEVERINGSOMVANG

- Datalogger voor geluidsniveaus
- Beschermkap
- Windbescherming
- CD-ROM
- 3,6 V lithiumbatterij type 1/2 AA
- Houder
- 2 x schroef
- 2 x pluggen
- Gebruiksaanwijzing

4. UITLEG VAN SYMBOLEN



Een uitroepteken in een driehoek betekent belangrijke instructies in deze handleiding die absoluut moeten worden opgevolgd.



Dit symbool kan worden gevonden bij tips of informatie over het gebruik.

5. VEILIGHEIDSVOORSCHRIFTEN



Wij zijn niet verantwoordelijk voor schade aan eigendom of lichamelijke letsels indien het product verkeerd gebruikt werd op om het even welke manier of beschadigd werd door het niet naleven van deze bedieningsinstructies. De waarborg vervalt dan!

Het uitroepteken geeft belangrijke informatie aan voor deze bedieningsinstructies waaraan u zich strikt moet houden.

Geachte klant, de volgende veiligheidsvoorschriften dienen niet alleen ter bescherming van uw eigen veiligheid maar ook ter bescherming van het apparaat. Lees de volgende punten zorgvuldig door:

Personen / Product

- Het product is geen speelgoed en dient buiten bereik te worden gehouden van kinderen en huisdieren!
- In industriële omgevingen dienen de Arbo-voorschriften ter voorkoming van ongevallen met betrekking tot elektrische installaties en bedrijfsmiddelen in acht te worden genomen.
- In scholen, training centra, en tijdens hobby en doe-het-zelf cursussen, dient de hantering van het meetinstrument onder toezicht van getraind personeel te geschieden.
- Denk in een luidruchtige omgeving om aangepaste gehoorbescherming. Te hoge geluidsniveaus kunnen leiden tot gehoorschade.
- Indien gebruikt met andere toestellen, volg dan de bedieningsinstructie en veiligheidsnotities van het aangesloten toestel.
- Het product mag niet worden blootgesteld aan hevige mechanische stress of intense trillingen.
- Het product mag niet worden blootgesteld aan elektromagnetische velden, extreme temperaturen, direct zonlicht of vocht.
- Het product mag niet worden blootgesteld aan vocht of vloeibare stoffen.
- Het product mag niet direct in gebruik worden genomen nadat het van een koude naar een warme omgeving is gebracht. Condens kan het product beschadigen. Wacht tot het product is geacclimatiseerd voor gebruik.
- Indien er redenen zijn om aan te nemen dat het niet langer mogelijk is om het apparaat veilig te gebruiken, dient het apparaat buiten gebruik te worden gesteld en beveiligd te worden tegen ongewenst gebruik. Veilig gebruik is niet langer mogelijk wanneer:
 - het product zichtbare beschadigingen vertoont,
 - het product niet meer werkt,
 - het product voor een langere periode in ongunstige omstandigheden is opgeslagen,
 - het product onderhevig is geweest aan aanzienlijke transport stress.
- De fabrikant of leverancier aanvaardt geen enkele verantwoordelijkheid voor onjuiste metingen of de consequenties die voortvloeien uit onjuiste metingen.

Batterijen

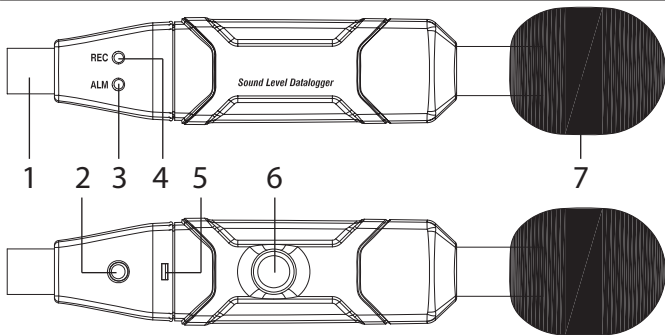
- Houd batterijen/accu's buiten het bereik van kinderen!
- Let bij het plaatsen van de batterijen op de juiste polariteit.
- U mag batterijen/accu's niet zomaar laten rondslingeren wegens het gevaar dat kinderen of huisdieren ze inslikken. Raadpleeg direct een arts als toch een batterij is ingeslikt.

- Lekkende of beschadigde batterijen/accu's kunnen bij contact met de huid verwondingen veroorzaken. Draag in zo'n geval steeds beschermende handschoenen.
- Let erop, dat batterijen niet kortgesloten of in het vuur geworpen worden. Explosiegevaar!
- U mag batterijen niet demonteren!
- Gewone batterijen kunnen niet worden opgeladen. Explosiegevaar!
- Als u het product langere tijd niet gebruikt (b.v. als u het opbergt), moet u de geplaatste batterijen verwijderen om beschadigingen door lekkende batterijen te voorkomen.

Diversen

- Het product mag niet voor medische of openbare doeleinden worden toegepast.
- Reparaties mogen alleen worden uitgevoerd door een vakman/gespecialiseerde onderhoudsdienst.
- Voor vragen over het omgaan met het product, die niet beantwoord worden in deze gebruiksaanwijzing, is onze afdeling technische ondersteuning bereikbaar op het volgende adres en telefoonnummer:
 Voltcraft®, 92242 Hirschau, Lindenweg 15, Duitsland, telefoon 0180/586 582 7.

6. BEDIENINGSELEMENTEN



- | | | | |
|---|-----------------|---|----------------------|
| 1 | USB-connector | 5 | Sluiting batterijvak |
| 2 | Knop datalogger | 6 | Schroefdraad |
| 3 | Rode / gele LED | 7 | Microfoon |
| 4 | Groene LED | | |

7. INSTALLATIE VAN DE SOFTWARE

1. Plaats de meegeleverde CD in de betreffende drive van uw computer.
2. Na het plaatsen van de CD start het installatieprogramma vanzelf. Afhankelijk van uw systeem en de configuratie moet u de installatie eventueel ook handmatig starten. Hiervoor moet het bestand „setup.exe“ van de CD worden gestart.
3. Het installatieprogramma leidt halfautomatisch door de installatie van het programma, hierbij moet de licentieovereenkomst geaccepteerd worden, ook kan een andere directory als de aangeboden installatiedirectory worden geselecteerd. Na succesvolle installatie moet u de CD in de drive laten. Het icoon voor het programma wordt op het bureaublad geplaatst („Sound Datalogger“).
4. Sluit de gebruiksklare datalogger op de computer aan. Na korte tijd meldt de computer nieuwe hardware en begint met de installatie van het USB stuurprogramma.
5. Volg de instructies en aanwijzingen op, die het installatieprogramma aangeeft.
6. Na het beëindigen van de installatie kan het programma „Sound Datalogger“ worden gestart.
7. Hulp respectievelijk de nauwkeurige beschrijving van de afzonderlijke functies van de software is te vinden in het hulpmenu „Help - Help-Topics“. Klik als alternatief op het symbool van het gele vraagteken.

8. DATALOGGER PROGRAMMEREN

1. Sluit de datalogger aan op een PC en start het programma „Sound Datalogger“.
2. In het programma kan via „Instrument – Datalogger Setup“ of via het kleine computerpictogram in de functiebalk de datalogger vooraf worden ingesteld (zie de paragraaf „Datalogger instellen“).
3. Hulp respectievelijk de nauwkeurige beschrijving van de afzonderlijke functies van de software is te vinden in het hulpmenu „Help - Help-Topics“. Klik als alternatief op het symbool van het gele vraagteken.
4. Het setup-programma geeft in de blauwe, bovenste balk de verbinding met de datalogger aan.
 - Connected = Datalogger is klaar voor gebruik
 - Not Connected = Datalogger is niet klaar voor gebruik of niet aangesloten.
5. Na het met succes programmeren van de datalogger kan op „Setup“ worden geklikt om de instellingen in de datalogger op te slaan. De datalogger is nu geprogrammeerd en staat startklaar.

Connected ✖

Sampling Setup

Sampling Rate:

Sampling Points:

Sampling Time:

LED Flash Cycle Setup

10s 20s
 30s No Light

NORMAL PEAK

STORE REAL TIME

dBA dBC

FAST SLOW

Manual Automatic

Alarm Setup

Alarm Low: Alarm HI:

LED Flash For Hi And Low Alarm

Default
✔ Setup
✖ Cancel

Sampling Rate	Bemonsteringsfrequentie in seconden / minuten / uren (1 seconde tot 24 uur)
Sampling Points	Aantal meetpunten (1 tot 129920)
Sampling Time	Totale tijdsduur van het meetproces (wordt automatisch berekend)
Alarm Setup	Geluidsdrukgebied in dB, waarbuiten de alarmfunctie wordt geactiveerd
LED Flash Cycle Setup	Knipperfrequentie van de LED in seconden (s)
NORMAL	Weergave van de gemiddelde waarde (De datalogger meet per meetpunt 20 waarden en berekent daaruit de gemiddelde waarde)
PEAK	Weergave van het piekniveau (de datalogger meet per meetpunt 20 waarden en kiest daaruit steeds de hoogste waarde)
STORE	De meetpunten worden in de datalogger opgeslagen en kunnen op een later tijdstip worden uitgelezen (de datalogger hoeft niet op de PC te zijn aangesloten)
REAL TIME	De meetpunten worden simultaan voor meting op de computer weergegeven (de datalogger moet op de computer zijn aangesloten)
dBA / dBC	Frequentieregistratie voor A-karakteristiek (=gehoor) / C-karakteristiek (=lineair)
FAST / SLOW	Snelle / langzame tijdregistratie (125 ms / 1 s per meting)
Manual	Handmatig starten van het meetproces door indrukken van de knop op de datalogger
Automatic	Het meetproces start automatisch na klikken op „Setup“
Default	Instellingen terugzetten
Setup	Instellingen voor de datalogger bevestigen
Cancel	Programmeerprocedure afbreken



Frequentie-evaluatie A/C-curve

- Het meetsignaal wordt met behulp van twee evaluatiecurves in frequentie geëvalueerd.
- Curve A staat voor de karakteristieke gehoorlijn van het menselijke oor. De mens ervaart lagere tonen minder luid dan gemiddelde of hogere tonen.
- Curve C evalueert dit frequentiespectrum lineair en zonder filter (het werkelijke geluidsniveau).

Tijdstelling FAST/SLOW

- Het signaal kan worden gemeten met twee verschillende meetintervallen.
- Voor snel veranderende signaalniveaus (claxon, schot enz.) moet de tijdstelling op „FAST“ worden geplaatst. De meetduur bedraagt 125 ms/meting.
- Voor traag veranderende signaalniveaus (ruis, brom enz.) moet de tijdstelling op „SLOW“ worden geplaatst. De meetduur bedraagt 1 s/meting.

9. METING STARTEN



- Het meten van een geluidsbron moet steeds direct en op een afstand van 1 m gebeuren. Let er op, dat er zich geen voorwerpen of personen tussen de microfoon en de geluidsbron bevinden.
- Richt de geluidsniveaumeter met de microfoon rechtstreeks op de geluidsbron.
- Om de geluidsgolven zelf niet te beïnvloeden, houdt u het meetapparaat met de arm zo ver mogelijk van uw lichaam of bevestigt u het op het meegeleverde statief. Verwijdert u zich indien mogelijk ongeveer 2 m van de meetplaats. Vermijd trillingen of bewegingen.
- Gebruik bij wind (>10 m/s) de meegeleverde windbescherming, om de meetwaarde niet te vervalsen met windgeluiden. De windbescherming vervalst de meetwaarde niet.

1. Programmeer de datalogger eerst (zie de paragraaf „Datalogger programmeren“).
2. Als voor de functie „Manual“ (handmatig) is gekozen, houd dan de knop van de datalogger gedurende twee seconden ingedrukt om de meetprocedure te starten.
3. Als voor de functie „Automatic“ (automatisch) is gekozen, start de datalogger automatisch met de meetprocedure, nadat het programmeren van de de datalogger is afgesloten.
4. Tijdens het meten knippert de groene LED in het ritme van de onder „LED Flash Cycle Setup“ ingestelde frequentie.
5. Nadat het vooraf ingestelde aantal registraties is bereikt, zal de registratie automatisch stoppen.
6. De meetprocedure kan handmatig worden beëindigd door de knop van de datalogger gedurende twee seconden ingedrukt te houden.
7. Als het geheugen van de datalogger vol is, wordt de meetprocedure automatisch afgebroken.
8. De registratie kan ook op elk moment door een voortijdig uitlezen met de computer worden beëindigd (zie de paragraaf „De datalogger uitlezen“).

Betekenis van de LED-signalen	
Rood (ALM)	knippert 2 x, als de bovenste waarde van het vooraf ingestelde alarmbereik wordt overschreden
	knippert 1 x, als de onderste waarde van het vooraf ingestelde alarmbereik wordt overschreden
	knippert 6 x in 2 seconden, als de meetcyclus handmatig wordt gestopt
Geel (ALM)	knippert in een ritme van tien seconden, nadat de meetcyclus handmatig werd gestopt
Groen (REC)	knippert tijdens de meetcyclus met de onder „LED Flash Cycle Setup” ingestelde frequentie.
	knippert 6 x in 2 seconden, als de meetcyclus handmatig werd gestart
	knippert 5 x, als er een nieuwe batterij is geplaatst
Rood - Groen - Geel	bij het automatisch starten van de meetcyclus
Rood - Geel	meetwaarden worden ingelezen in de PC
Rood - Groen	knippert in een ritme van tien seconden, als de batterij moet worden vervangen

10. DATALOGGER UITLEZEN

1. Start het programma „Sound Datalogger” en sluit de datalogger aan op de computer.
2. Selecteer in de functiebalk „Instrument - Download Data”. Klik als alternatief op het pictogram met de gele pijl tegen een zwarte ondergrond.
3. Klik ter bevestiging op „Download”. De meetkromme van de meetcyclus wordt weergegeven.
4. Klik voor het opslaan van de gegevens in de functiebalk op „File - Save”. Klik als alternatief op het diskettepictogram.
5. Sluit het programmavenster om te beëindigen.
6. Verbreek altijd na het uitlezen van de datalogger de verbinding met de computer.



Als de datalogger gedurende langere tijd op de USB-port van de computer blijft aangesloten, kan de batterij voortijdig worden ontladen.

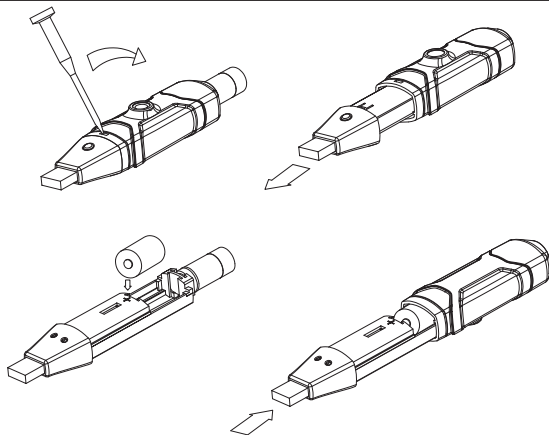
11. KALIBRATIE

De signaalniveaumeter voldoet aan de Europese norm EN 61 672-1 voor signaalniveaumeters. Om hem conform de normen te kunnen gebruiken, moet het apparaat voor elke meting met de evaluatiecurve A (dBA) worden geijkt, d.w.z. met een geluidskalibrator van Klasse 2 volgens IEC 60942 worden gecontroleerd, en indien vereist worden afgeregeld. Na elke meting moet de nauwkeurigheid nogmaals worden gecontroleerd. Voor het ijken gaat u te werk als volgt:

1. Schakel de geluidsniveaumeter in en steek de microfoon van de geluidsniveaumeter in de opening van de geluidskalibrator. Zorg er voor dat hij vast zit, zodat de kalibratiekamer van de kalibrator is afgedicht.
2. Stel op de geluidskalibrator de volgende parameters in: 94dB bij 1 kHz.

- Sluit de datalogger aan op de computer en laat de meetwaarden uitlezen. De meetkromme dient nu een constant geluidsniveau van 94 dBA aan te geven. Is dat niet het geval, dan dient het meetinstrument te worden gekalibreerd.
- Selecteer in de functiebalk „Instrument - Calibration Adjustment“.
- Wanneer de vooraf uitgelezen meetwaarde bijvoorbeeld op 94,5 dB lag, stel dan bij „Adjustment Value“ een waarde van -0,5 in om de afwijking te corrigeren.
- Bevestig de kalibratie door op „OK“ te drukken.

12. BATTERIJ PLAATSEN



- Open met een spits voorwerp (b.v. een kleine schroevendraaier etc.) de behuizing. Hef de behuizing in de richting van de pijl.
- Neem de datalogger uit de behuizing.
- Draai de datalogger om en plaats de batterij met de juiste polariteit in het batterijvak. In het batterijvak kunt u de polariteitgegevens aflezen.
- Schuif de datalogger terug in de behuizing tot deze vastklikt. De datalogger is gereed voor programmering.



- Het vervangen van de batterij is noodzakelijk, zodra de rode en de groene LED in een ritme van tien seconden knipperen.
- De opgeslagen gegevens gaan bij het vervangen van de batterij of bij het uitvallen tijdens de registratie niet verloren (max. 30 minuten).
- De levensduur van de batterij bedraagt circa 200 uur.

13. HOUDER MONTEREN

1. Plaats de houder op een stabiele, vlakke ondergrond. Bevestig de voet van de houder als alternatief met twee schroeven en twee pluggen tegen een geschikte ondergrond.
2. Aan de onderkant van de datalogger bevindt zich een schroefdraad. Schroef de datalogger vast op de houder.
3. Draai de schroefdraadring van de houder rechtsonder om de datalogger extra aan de onderkant vast te zetten.
4. De arm van de houder is verstelbaar om de datalogger optimaal te kunnen uitrichten. Draai de ring over de houdervoet naar links en zet de datalogger in de gewenste stand. Draai de ring daarna weer naar rechts om de stand vast te houden.

14. ONDERHOUD EN REINIGING

Afgezien van de vervanging van batterijen en een incidentele reiniging is het meetapparaat onderhoudsvrij. Gebruik voor het reinigen van het apparaat een schone, pluisvrije, antistatische en licht vochtige doek zonder schurende, chemische en oplosmiddelhoudende reinigingsmiddelen.

15. VERWIJDERING

Algemeen



In het belang van het behoud, de bescherming en de verbetering van de kwaliteit van het milieu, de bescherming van de gezondheid van de mens en een behoedzaam en rationeel gebruik van natuurlijke hulpbronnen dient de gebruiker een niet te repareren of afgedankt product in te leveren bij de desbetreffende inzamelpunten overeenkomstig de wettelijke voorschriften.

Het symbool met de doorgekruiste afvalbak geeft aan dat dit product gescheiden van het gewone huishoudelijke afval moet worden ingeleverd.

Batterijen / accu's



U bent als eindgebruiker volgens de KCA-voorschriften wettelijk verplicht alle lege (oplaadbare) batterijen en accu's in te leveren; **verwijdering via het huisvuil is niet toegestaan!** Batterijen/accu's die schadelijke stoffen bevatten worden gekenmerkt door de hiernaast vermelde symbolen, die erop wijzen dat deze niet via het huisvuil verwijderd mogen worden. De aanduidingen voor de bepalende zware metalen zijn: **Cd**=cadmium, **Hg**=kwik, **Pb**=lood.



Uw gebruikte batterijen/accu's kunt u kosteloos inleveren bij de verzamelpunten van uw gemeente, bij al onze vestigingen en overal waar batterijen/accu's worden verkocht!

Zo vervult u uw wettelijke verplichtingen en draagt u bij tot de bescherming van het milieu!

16. TECHNISCHE GEGEVENS

Normen waaraan wordt voldaan:	IEC 61672-1 klasse 2
Bedrijfsspanning:	3,6 V lithiumbatterij type 1/2 AA
Max. stroomverbruik:	5,5 mA
Meetbereik:	30 dB tot 130 dB
Nauwkeurigheid:	$\pm 1,4$ dB
Frequentiebereik:	31,5 Hz tot 8 kHz
Dynamisch bereik:	50 dB
Frequentieverloop:	A en C
Meetsnelheid:	FAST (125 ms), SLOW (1 s)
Microfoon:	1,27 cm (1/2") elektret-condensatormicrofoon
Gebbruikshoogte:	≤ 2000 m
Werktemperatuurbereik:	0 °C tot 40 °C
Opslagtemperatuur:	-10 °C tot 60 °C
Relatieve luchtvochtigheid:	≤ 90 % (Gebruik) 10 % tot 75 % (Opslag)
Systeemvereisten:	Microsoft Windows® 2000, XP of Vista™
Afmetingen (B x H x D):	140 x 25 x 30 mm
Gewicht:	77 g

D Impressum

Diese Bedienungsanleitung ist eine Publikation von Voltcraft®, Lindenweg 15, D-92242 Hirschau, Tel.-Nr. 0180/586 582 7 (www.voltcraft.de).

Alle Rechte einschließlich Übersetzung vorbehalten. Reproduktionen jeder Art, z. B. Fotokopie, Mikroverfilmung, oder die Erfassung in elektronischen Datenverarbeitungsanlagen, bedürfen der schriftlichen Genehmigung des Herausgebers.

Nachdruck, auch auszugsweise, verboten.

Diese Bedienungsanleitung entspricht dem technischen Stand bei Drucklegung. Änderung in Technik und Ausstattung vorbehalten.

© Copyright 2011 by Voltcraft®.

GB Legal notice

These operating instructions are a publication by Voltcraft®, Lindenweg 15, D-92242 Hirschau/Germany, Phone +49 180/586 582 7 (www.voltcraft.de).

All rights including translation reserved. Reproduction by any method, e.g. photocopy, microfilming, or the capture in electronic data processing systems require the prior written approval by the editor. Reprinting, also in part, is prohibited.

These operating instructions represent the technical status at the time of printing. Changes in technology and equipment reserved.

© Copyright 2011 by Voltcraft®.

F Information légales

Ce mode d'emploi est une publication de la société Voltcraft®, Lindenweg 15, D-92242 Hirschau/Allemagne, Tél. +49 180/586 582 7 (www.voltcraft.de).

Tous droits réservés, y compris de traduction. Toute reproduction, quelle qu'elle soit (p. ex. photocopie, microfilm, saisie dans des installations de traitement de données) nécessite une autorisation écrite de l'éditeur. Il est interdit de le réimprimer, même par extraits.

Ce mode d'emploi correspond au niveau technique du moment de la mise sous presse. Sous réserve de modifications techniques et de l'équipement.

© Copyright 2011 par Voltcraft®.

NL Colofon

Deze gebruiksaanwijzing is een publicatie van de firma Voltcraft®, Lindenweg 15, D-92242 Hirschau/Duitsland, Tel. +49 180/586 582 7 (www.voltcraft.de).

Alle rechten, vertaling inbegrepen, voorbehouden. Reproducties van welke aard dan ook, bijvoorbeeld fotokopie, microverfilming of de registratie in elektronische gegevensverwerkingsapparatuur, vereisen de schriftelijke toestemming van de uitgever. Nadruk, ook van uittreksels, verboden.

Deze gebruiksaanwijzing voldoet aan de technische stand bij het in druk bezorgen. Wijziging van techniek en uitrusting voorbehouden.

© Copyright 2011 by Voltcraft®.