

Infrarot-Thermometer

Best.-Nr. 10 09 12 IR 650-12D

Best.-Nr. 10 09 17 IR 800-20D

Einführung

Sehr geehrter Kunde,

Mit diesem Voltcraft®-Produkt haben Sie eine sehr gute Entscheidung getroffen, für die wir Ihnen danken möchten.

Sie haben ein überdurchschnittliches Qualitätsprodukt aus einer Marken-Familie erworben, die sich auf dem Gebiet der Mess-, Lade und Netztechnik durch besondere Kompetenz und permanente Innovation auszeichnet.

Mit Voltcraft® werden Sie als anspruchsvoller Bastler ebenso wie als professioneller Anwender auch schwierigen Aufgaben gerecht. Voltcraft® bietet Ihnen zuverlässige Technologie zu einem außergewöhnlich günstigen Preis-/Leistungsverhältnis.

Wir sind uns sicher: Ihr Start mit Voltcraft ist zugleich der Beginn einer langen und guten Zusammenarbeit.

Viel Spaß mit Ihrem neuen Voltcraft®-Produkt!

Bestimmungsgemäße Verwendung

Das Infrarot-Thermometer ist ein Messgerät zur berührungslosen Temperaturmessung. Es bestimmt die Temperatur anhand der Infrarotenergie, die von einem Objekt emittiert wird, und anhand seines Emissionsgrades. Es ist besonders nützlich für die Temperaturmessung von heißen, schwer zugänglichen, oder beweglichen Objekten. Das Thermometer misst die Oberflächentemperatur eines Objektes. Es kann nicht durch transparente Oberflächen wie Glas oder Plastik hindurch messen. Sein Temperaturmessbereich reicht von -50°C bis 650°C (IR 650-12D) bzw. -50°C bis 800°C (IR 800-20D). Zur Spannungsversorgung dient eine 9V-Blockbatterie.

Das Produkt ist EMV-geprüft und erfüllt die Anforderungen der geltenden europäischen und nationalen Richtlinien. Die CE-Konformität wurde nachgewiesen, die entsprechenden Erklärungen sind beim Hersteller hinterlegt.

Eine andere Verwendung als oben beschrieben ist nicht erlaubt und kann zur Beschädigung des Produkts führen. Darüber hinaus ist dies mit Gefahren, wie z. B. Kurzschluss, Brand, Stromschlag usw. verbunden. Lesen Sie die Bedienungsanleitung genau durch und bewahren Sie diese für späteres Nachschlagen auf.

Merkmale

- Dualer Ziellaser mit Fokuspunkt
- Integrierte Alarmfunktion für oberen und unteren Alarmwert mit optischer und akustischer Signalisierung
- Speicherung der Maximaltemperatur während der Messung
- Dauermessfunktion
- Emissionsgrad einstellbar von 0,10 bis 1,00
- Zuschaltbare Hintergrundbeleuchtung für das Display

Lieferumfang

- Infrarot-Thermometer
- Tragetasche
- 9V-Blockbatterie
- Bedienungsanleitung



Bei Schäden, die durch Nichtbeachtung dieser Bedienungsanleitung verursacht werden, erlischt der Garantieanspruch! Für Folgeschäden und bei Sach- und Personenschäden, die durch unsachgemäße Handhabung oder Nichtbeachten der Sicherheitshinweise verursacht werden, übernehmen wir keine Haftung! Wichtige Hinweise, die unbedingt zu beachten sind, werden in dieser Bedienungsanleitung durch das Ausrufezeichen gekennzeichnet.

Aus Sicherheits- und Zulassungsgründen (CE) ist das eigenmächtige Umbauen und/oder Verändern des Produktes nicht gestattet.

Das Gerät darf keinen erheblichen mechanischen Belastungen oder starken Vibrationen ausgesetzt werden.

Das Gerät darf keinen elektromagnetischen Feldern, extremen Temperaturen, direkter Sonneneinstrahlung oder Feuchtigkeit ausgesetzt werden.

Das Gerät darf keiner hohen Luftfeuchtigkeit oder Flüssigkeiten ausgesetzt werden. Das Gerät darf beim Außeneinsatz nur unter entsprechenden Witterungsbedingungen bzw. nur mit geeigneten Schutzvorrichtungen benutzt werden.

Wasserdampf, Staub, Rauch und/oder Dämpfe können durch ein beeinträchtigen der Optik des Thermometers zu einem nicht korrekten Messergebnis führen.

Blicken Sie nie direkt oder mit optischen Instrumenten in den Laserstrahl.



Richten Sie den Laserstrahl niemals auf Spiegel oder andere reflektierende Flächen.

Richten Sie den Laserstrahl niemals auf Personen oder Tiere. Laserstrahlung kann zu Augen- oder Hautverletzungen führen.

Dieses Produkt ist mit einem Laser der Klasse 2 gemäß EN 60825-1:2007 ausgestattet.

Achtung: Das Betreiben dieses Produkts bzw. das Verändern seiner Einstellungen abweichend von dieser Bedienungsanleitung kann zu gefährlicher Strahlung führen.

Das Gerät sollte nicht sofort in Betrieb genommen werden, wenn es aus einem Bereich mit kalter Umgebungstemperatur in einen warmen Raum gebracht wurde. Kondenswasser kann das Gerät zerstören. Ebenso kann das Beschlagen der Linse zu Fehlmessungen führen. Warten Sie vor dem Einsatz des Produkts, bis es sich an die veränderte Umgebungstemperatur angepasst hat.

Sollten Sie Grund zu der Annahme haben, dass der sichere Betrieb nicht länger gewährleistet ist, schalten Sie das Gerät aus, und sichern Sie es gegen unbeabsichtigtes Einschalten. Unter folgenden Bedingungen ist der sichere Betrieb nicht länger gewährleistet:

- das Produkt zeigt sichtbare Beschädigungen,
- das Produkt funktioniert nicht mehr, oder
- das Produkt wurde über einen längeren Zeitraum unter ungünstigen Bedingungen gelagert,
- das Produkt wurde während des Transports schweren Belastungen ausgesetzt.

Das Produkt ist kein Spielzeug. Es gehört nicht in Kinderhände und ist von Haustieren fernzuhalten!

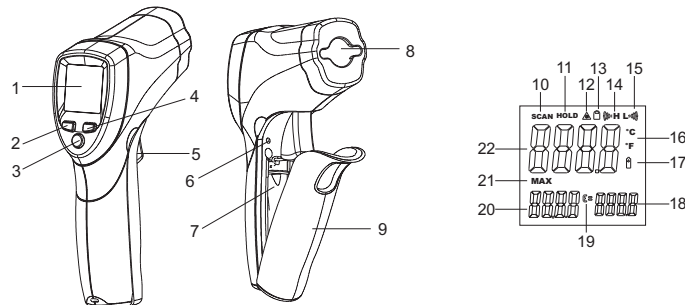
In gewerblichen Einrichtungen sind die Unfallverhütungsvorschriften des Verbandes der gewerblichen Berufsgenossenschaften für elektrische Anlagen und Betriebsmittel zu beachten. In Schulen, Ausbildungsstätten, Hobby- und Selbsthilfwerkstätten ist der Umgang mit elektrischen Geräten durch geschultes Personal verantwortlich zu überwachen.

Service-, Wartungs- und Reparaturarbeiten dürfen nur von einem Fachmann/Fachwerkstatt durchgeführt werden.

Sollten Sie noch Fragen zum Umgang mit dem Messgerät haben, die in dieser Bedienungsanleitung nicht beantwortet werden, steht Ihnen unser Technischer Support unter folgender Anschrift und Telefonnummer zur Verfügung:

Voltcraft®, 92242 Hirschau, Lindenweg 15, Telefon 0180 / 586 582 723 8

Bedienelemente



1. Display
2. Taste „up“
3. Taste „Mode“
4. Taste „down“
5. Messtaste
6. Umschaltung °C/°F
7. Batteriefach
8. Laseraustrittsöffnung/Messöffnung
9. Batteriefachdeckel
10. „Scan“, Messanzeige
11. „Hold“, Anzeige zum kurzzeitigen Speichern des Messwertes
12. Anzeige Ziellaser aktiv
13. Anzeige Dauermessfunktion aktiv
14. Symbol für oberer Alarmwert
15. Symbol für unterer Alarmwert
16. Messeinheit (°C oder °F)
17. Symbol für leere Batterie
18. Emissionsgradanzeige
19. Symbol für Emissionsgrad
20. Maximaltemperaturanzeige
21. Symbol für Maximaltemperatur
22. Messwert

Einlegen der Batterie / Batteriewechsel



Achten Sie beim Einlegen der Batterien auf die richtige Polung. Entfernen Sie die Batterien, wenn Sie das Gerät längere Zeit nicht verwenden, um Beschädigungen durch Auslaufen zu vermeiden. Auslaufende oder beschädigte Batterien können bei Hautkontakt Säureverätzungen hervorrufen. Beim Umgang mit beschädigten Batterien sollten Sie daher Schutzhandschuhe tragen.

Bewahren Sie Batterien außerhalb der Reichweite von Kindern auf. Lassen Sie Batterien nicht frei herumliegen, da diese von Kindern oder Haustieren verschluckt werden könnten. Wechseln Sie alle Batterien gleichzeitig aus.

Nehmen Sie Batterien nicht auseinander, und vermeiden Sie Kurzschlüsse und Kontakt mit Feuer. Versuchen Sie niemals, nicht aufladbare Batterien aufzuladen. Es besteht Explosionsgefahr

Wechseln Sie die Batterie aus, wenn das Symbol für leere Batterie (17) im Display angezeigt wird.

1. Klappen Sie den Batteriefachdeckel (9) auf und öffnen Sie somit das Batteriefach (7).
2. Entfernen Sie die verbrauchte Batterie vom Batterieclip und schließen Sie eine neue Batterie gleichen Typs polungsrichtig an den Batterieclip an. Der Batterieclip ist so ausgeführt, dass die Batterie nur polungsrichtig angeschlossen werden kann. Wenden Sie beim Aufstecken der Batterie keine Gewalt an.
3. Schließen Sie das Batteriefach (7) wieder durch Zuklappen des Batteriefachdeckels (9).

Betrieb

Funktionsweise

Infrarot-Thermometer messen die Oberflächentemperatur eines Objektes. Der Sensor des Gerätes erfasst die emittierte, reflektierte und durchgelassene Wärmestrahlung des Objektes und wandelt diese Information in einen Temperaturwert um.

Der Emissionsgrad ist ein Wert der benutzt wird um die Energieabstrahlungs-Charakteristik eines Materials zu beschreiben. Je höher dieser Wert, desto höher ist die Fähigkeit des Materials Strahlungen auszusenden. Viele organische Materialien und Oberflächen haben einen Emissionsgrad von ca. 0,95. Metallische Oberflächen oder glänzende Materialien haben einen niedrigeren Emissionsgrad und liefern daher ungenaue Messwerte. Aus diesem Grund kann bei den Geräten IR 650-12D und IR 800-20D der Emissionsgrad eingestellt werden.

Messung:

1. Richten Sie die Messöffnung (8), am besten senkrecht, auf das Messobjekt. Achten Sie darauf, dass das Messobjekt nicht kleiner ist als der IR-Messspot des Gerätes (siehe auch Messfleckgröße).
2. Drücken Sie die Messtaste (5) und halten Sie diese gedrückt. Im Display wird der Messwert (22) angezeigt. Der angezeigte Messwert, entspricht der durchschnittlichen Oberflächentemperatur des IR-Messspots. Während der Messung wird „SCAN“ (10) im Display angezeigt.
3. Nach dem Loslassen der Messtaste (5) wird, zur besseren Ablesung, der letzte Messwert (22) noch ca. 7 Sekunden im Display angezeigt. Ebenso erscheint die Anzeige „HOLD“ (11).
4. Das Gerät schaltet sich 7 Sekunden nach dem Loslassen der Messtaste (5) automatisch aus.
5. Bei Überschreitung des Temperaturmessbereiches wird „----“ im Display angezeigt.



Zur Feststellung der wärmsten Stelle des Messobjektes müssen Sie bei gedrückter Messtaste (5) das Messobjekt systematisch mit „zickzack“ Bewegungen „abscanen“ bis die wärmste Stelle gefunden ist. Die höchste gemessene Temperatur während der Messung wird als Maximaltemperatur (20) links unten im Display angezeigt.



Um genaue Messwerte zu erhalten, muss das Infrarot-Thermometer an die Umgebungstemperatur angepasst sein. Lassen Sie das Gerät bei einem Standortwechsel auf die neue Umgebungstemperatur kommen.



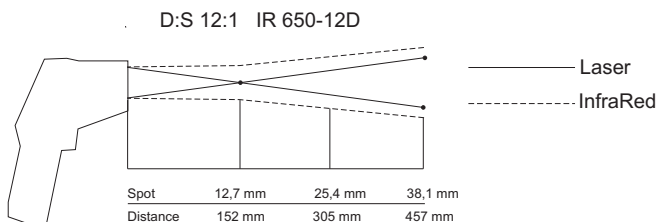
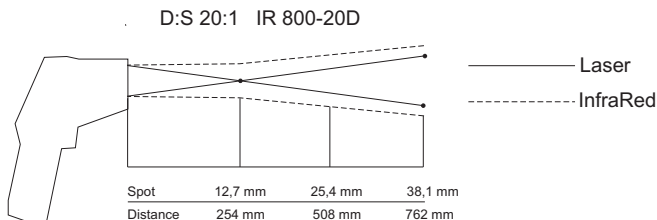
Glänzende Oberflächen verfälschen das Messergebnis. Zur Kompensation kann die Oberfläche glänzender Teile mit Klebeband oder mit mattschwarzer Farbe bedeckt werden. Das Gerät kann nicht durch transparente Oberflächen wie z.B. Glas messen. Stattdessen misst es die Oberflächentemperatur des Glases.



Längere Messungen von hohen Temperaturen bei geringem Messabstand, führt zu einer Eigenerwärmung des Messgerätes und damit zu einer Fehlmessung. Um genaue Messwerte zu erreichen gilt die Faustregel: Je höher die Temperatur desto höher sollte der Messabstand und desto kürzer die Messdauer sein.

IR-Messfleckgröße - Verhältnis Messentfernung-Messfläche (Distance to Spot ratio; D/S)

Um genaue Messergebnisse zu erzielen, muss das Messobjekt größer als der IR-Messfleck des Infrarot-Thermometers sein. Die ermittelte Temperatur ist die Durchschnittstemperatur der gemessenen Fläche. Je kleiner das Messobjekt ist, desto kürzer muss die Entfernung zum Infrarot-Thermometer sein. Die genaue Messfleckgröße können Sie dem folgenden Diagramm entnehmen. Ebenso ist dieses auf dem Gerät aufgedruckt. Für genaue Messungen sollte das Messobjekt wenigstens doppelt so groß wie der Messfleck sein.



Der ideale Messabstand bei den Geräten IR 650-12D und IR 800-20D ist im Fokuspunkt der beiden Ziellaser, da hier die höchste Messgenauigkeit gegeben ist. Die Messfleckgröße im Fokuspunkt beträgt bei den Geräten 12,7mm (0,5 Zoll).

Dual-Ziellaser

Der Dual-Ziellaser kann aktiviert oder deaktiviert werden. Schalten Sie hierzu das Messgerät durch Drücken der Messtaste (5) ein. Drücken Sie die Taste „up“ (2). Bei aktiviertem Laser wird die Anzeige „Ziellaser Aktiv“ (12) im Display eingeblendet. Bei erneutem Drücken der Taste „up“ (2) wird der Ziellaser deaktiviert, die Anzeige „Ziellaser Aktiv“ (12) erlischt.

Hintergrundbeleuchtung

Mit der Taste „down“ (4) kann bei eingeschaltetem Messgerät die Hintergrundbeleuchtung des Displays ein- oder ausgeschaltet werden.

Änderung der Messeinheit °C/°F

Mit dem Umschalter °C/°F (6) kann die Messeinheit von °C (Grad Celsius) auf °F (Grad Fahrenheit) umgeschaltet werden. Der Umschalter befindet sich im Batteriefach (7).

Einstellung des Emissionsgrades

Das Messgerät ist mit einer Einstellung des Emissionsgrades ausgestattet. Somit können bei unterschiedlichen Materialien und Oberflächen genaue Messwerte erzielt werden (Siehe auch Punkt Funktionsweise).

1. Schalten Sie das Messgerät durch Drücken der Messtaste (5) ein
2. Drücken Sie die Taste „Mode“ (3) sooft bis im Display das Symbol für Emissionsgrad (19) blinkt.
3. Mit den Tasten „up“ (2) und „down“ (4) kann der Emissionsgrad von 0,10 bis 1,00 an das jeweilige Messobjekt angepasst werden.
4. Bestätigen Sie die Eingabe mit der Messtaste (5) oder drücken Sie die Taste „Mode“ (3) um zur nächsten Einstellmöglichkeit zu gelangen.
5. Nach dem Ausschalten des Gerätes bleibt der eingestellte Wert gespeichert



Im Anschluss an die technischen Daten finden Sie eine Tabelle mit den typischen Materialien und deren Emissionsgrad. Viele organische Materialien besitzen einen Emissionsgrad von 0,95. Daher ist die Werkseinstellung des Emissionsgrades auf 0,95 gestellt. Zur Ermittlung des Emissionsgrades einer Oberfläche kann auch mit einem herkömmlichen Thermometer und mit einem speziellen Oberflächenfühler die Temperatur der zu messenden Oberfläche ermittelt werden. Verändern Sie den Emissionsgrad des Infrarot-Thermometers nun so lange, bis der Messwert (22) mit dem Wert der herkömmlichen Oberflächenmessung übereinstimmt. Dies ist jedoch nur für hochpräzise Messungen erforderlich.

Dauermessbetrieb (Lock-Funktion)

Das Messgerät ist mit einer Dauermessfunktion für Langzeitmessungen ausgestattet.

1. Schalten Sie das Messgerät durch Drücken der Messtaste (5) ein
2. Drücken Sie die Taste „MODE“ (3) sooft bis im Display das Symbol für Dauermessung (13) blinkt.
3. Mit den Tasten „up“ (2) und „down“ (4) kann die Dauermessfunktion aktiviert (Display-Anzeige „ON“) werden.
4. Sobald Sie nun die Messtaste (5) drücken, ist die Dauermessfunktion eingeschaltet. Das Messgerät misst nun kontinuierlich bis die Messtaste (5) erneut gedrückt wird. Neben dem aktuellen Messwert (22) wird auch die Maximaltemperatur (20) im Display angezeigt.

Alarmpunktion

Das Messgerät ist mit einer Alarmpunktion bei über- oder unterschreiten von einstellbaren Temperaturwerten ausgestattet. Der Alarm erfolgt über einen Piepser und visuell durch rotes Blinken der Hintergrundbeleuchtung. Durch diese Funktion ist das Messgerät ideal für Kontrollen usw. einsetzbar. Das Gerät verfügt über zwei einstellbare Temperaturwerte (oberer und unterer Alarmwert). Der Alarm wird ausgelöst, wenn der untere Alarmwert unterschritten, oder der obere Alarmwert überschritten wird. Die Alarmwerte können unabhängig voneinander eingestellt und aktiviert werden.

Zum Einstellen und Aktivieren der Alarmwerte gehen Sie wie folgt vor:

1. Schalten Sie das Messgerät durch Drücken der Messtaste (5) ein
2. Drücken Sie die Taste „MODE“ (3) sooft bis im Display das Symbol für den oberen Alarmwert (14) blinkt und ein Temperaturwert im Display angezeigt wird.
3. Mit den Tasten „up“ (2) und „down“ (4) kann der obere Alarmwert eingestellt werden, bei dessen Überschreitung der Alarm ausgelöst werden soll.
4. Zum Aktivieren des oberen Alarmwertes drücken Sie die Taste „MODE“ (3) sooft bis im Display Symbol für den oberen Alarmwert (14) blinkt und im Display „ON“ oder „OFF“ angezeigt wird.
5. Mit den Tasten „up“ (2) und „down“ (4) kann der obere Alarmwert aktiviert „ON“ oder deaktiviert „OFF“ werden.
6. Drücken Sie die Taste „MODE“ (3) sooft bis im Display das Symbol für den unteren Alarmwert (15) blinkt und ein Temperaturwert im Display angezeigt wird.
7. Mit den Tasten „up“ (2) und „down“ (4) kann der untere Alarmwert eingestellt werden, bei dessen Unterschreitung der Alarm ausgelöst werden soll.
8. Zum Aktivieren des unteren Alarmwertes drücken Sie die Taste „MODE“ (3) sooft bis im Display Symbol für den unteren Alarmwert (15) blinkt und im Display „ON“ oder „OFF“ angezeigt wird.
9. Mit den Tasten „up“ (2) und „down“ (4) kann der untere Alarmwert aktiviert „ON“ oder deaktiviert „OFF“ werden.
10. Nach dem Ausschalten des Gerätes bleiben die eingestellten Werte gespeichert.

Pflege und Wartung

Reinigung der Linse:

Entfernen Sie lose Partikel mit sauberer Druckluft und wischen Sie dann die restlichen Ablagerungen mit einer feinen Linsenbürste ab. Reinigen Sie die Oberfläche mit einem Linsenreinigungstuch oder einem sauberen, weichen und fusselfreien Tuch. Für die Reinigung von Fingerabdrücken und anderen Fettablagerungen kann das Tuch mit Wasser oder einer Linsenreinigungsflüssigkeit befeuchtet werden. Verwenden Sie keine säure-, alkoholhaltigen oder sonstigen Lösungsmittel und kein raues, fuseliges Tuch, um die Linse zu reinigen. Vermeiden Sie übermäßigen Druck bei der Reinigung.

Reinigung des Gehäuses

Verwenden Sie zum Reinigen des Gehäuses Wasser und Seife oder ein mildes Reinigungsmittel. Verwenden Sie keine Scheuer- oder Lösungsmittel!

Entsorgung von gebrauchten Batterien!

Sie als Endverbraucher sind gesetzlich (Batterieverordnung) zur Rückgabe aller gebrauchten Batterien und Akkus verpflichtet; eine Entsorgung über den Hausmüll ist untersagt!



Schadstoffhaltige Batterien/Akkus sind mit nebenstehenden Symbolen gekennzeichnet, die auf das Verbot der Entsorgung über den Hausmüll hinweisen. Die Bezeichnungen für das ausschlaggebende Schwermetall sind: **Cd** = Cadmium, **Hg** = Quecksilber, **Pb** = Blei. Ihre verbrauchten Batterien/Akkus können Sie unentgeltlich bei den Sammelstellen Ihrer Gemeinde, unseren Filialen oder überall dort abgeben, wo Batterien/Akkus verkauft werden!



Sie erfüllen damit die gesetzlichen Verpflichtungen und leisten Ihren Beitrag zum Umweltschutz!

Entsorgung



Elektronische Altgeräte sind Wertstoffe und gehören nicht in den Hausmüll. Ist das Gerät am Ende seiner Lebensdauer, so entsorgen Sie es nach den geltenden gesetzlichen Bestimmungen bei den kommunalen Sammelstellen. Eine Entsorgung über den Hausmüll ist untersagt. Das Zeichen der durchgestrichenen Mülltonne mit Rädern bedeutet, dass dieses Produkt an einer Sammelstelle für Elektronikschrott abgegeben werden muss, um es durch Recycling einer bestmöglichen Rohstoffwiederverwertung zuzuführen.

Technische Daten

Betriebsspannung:	9V-Blockbatterie
Ansprechzeit:	150 ms
Spektrum:	8 - 14 µm
Emissionsgrad	0,1 bis 1,00 einstellbar
Auflösung	0,1 °C
IR-Messfleckgröße:	IR 650-12D 12:1 IR 800-20D 20:1
Laser:	Leistung < 1 mW, Laserklasse 2, Wellenlänge 630-690 nm
Betriebstemperatur:	0 bis 50 °C
Betriebluftfeuchtigkeit:	10- 90 % RH
Lagertemperatur:	-10 bis 60 °C
Lagerluftfeuchtigkeit:	10- 80 % RH
Gewicht:	175 g
Abmessungen:	160 x 42 x 82 mm

Genauigkeit (bei 23 – 25 °C Umgebungstemperatur, Messentfernung im Fokuspunkt des Ziellasers)

IR 650-12D		
Temperaturmessbereich	Genauigkeit	Reproduzierbarkeit
- 50 bis 20 °C	± 3 °C	± 1,3 °C
20 bis 300 °C	± 1,5% vom Messwert ±1,5°C	± 0,5% vom Messwert oder ± 0,5°C
300 bis 650	± 2 %	± 0,5% vom Messwert oder ± 0,5°C

IR 800-20D		
Temperaturmessbereich	Genauigkeit	Reproduzierbarkeit
- 50 bis 20 °C	± 3 °C	± 1,3 °C
20 bis 300 °C	± 1,5% vom Messwert ±1,5°C	± 0,5% vom Messwert oder ± 0,5°C
300 bis 800	± 2 %	± 0,5% vom Messwert oder ± 0,5°C

Emissionsgrad verschiedener Oberflächen



Die in der Tabelle oben aufgeführten Emissionsgrade sind Annäherungswerte. Verschiedene Parameter wie Geometrie und Oberflächenqualität können den Emissionsgrad eines Objekts beeinflussen.

Oberfläche	Emissionsgrad
Asphalt	0,90 – 0,98
Beton	0,94
Eis	0,96 – 0,98
Eisenoxid	0,78 – 0,82
Erde. Humus	0,92 – 0,96
Gips	0,80 – 0,90
Glas/Keramik	0,90 – 0,95
Gummi (schwarz)	0,94
Lacke	0,80 – 0,95

Oberfläche	Emissionsgrad
Lacke (matt)	0,97
Menschliche Haut	0,98
Mörtel	0,89 – 0,91
Papier	0,70 – 0,94
Plastik	0,85 – 0,95
Sand	0,90
Textilien	0,90
Wasser	0,92 – 0,96
Ziegel	0,93 – 0,96

Impressum

Diese Bedienungsanleitung ist eine Publikation von Voltcraft*, Lindenweg 15, D-92242 Hirschau, Tel.-Nr. 0180/586 582 7 (www.voltcraft.de). Alle Rechte einschließlich Übersetzung vorbehalten. Reproduktionen jeder Art, z.B. Fotokopie, Mikroverfilmung, oder die Erfassung in elektronischen Datenverarbeitungsanlagen, bedürfen der schriftlichen Genehmigung des Herausgebers. Nachdruck, auch auszugsweise, verboten. Diese Bedienungsanleitung entspricht dem technischen Stand bei Drucklegung. Änderung in Technik und Ausstattung vorbehalten.

© Copyright 2011 by Voltcraft*

Infrared thermometer

Item-No. 10 09 12 IR 650-12D

Item-No. 10 09 17 IR 800-20D

Introduction

Dear customer,

Thank you for making the excellent decision to purchase this Voltcraft® product.

You acquired a high-quality product with a name that stands for outstanding products in the field of measuring, charging and power technology, which excel by professional competence and permanent innovation.

With Voltcraft®, you will be able to cope even with difficult tasks equally as an ambitious hobby user or as a professional user. Voltcraft® offers reliable technology combined with exceptional value for money.

Therefore, we are absolutely sure: starting to use Voltcraft will also be the beginning of a long, successful relationship.

And now enjoy your new Voltcraft® product!

Intended Use

The infrared thermometer is a measuring device for contactless temperature measurement. It determines the temperature by infrared energy that is emitted by an object and by its emission ratio. It is especially useful to measure the temperature of hot, difficult accessible or moving objects. The infrared thermometer measures the surface temperature of an object. It cannot measure through transparent surfaces like glass or plastics. Its temperature measuring range reaches from -50°C to 650°C (IR 650-12D) and from -50°C to 800°C (IR 800-20D), respectively. A 9V block battery is required for voltage supply.

This product is EMC-tested and meets the requirements of the applicable European and national guidelines. Proof of CE conformity has been established and the corresponding declarations are obtainable from the manufacturer.

Uses other than those described above are not permitted. They can lead to damage to the product. Moreover, it will cause danger such as short-circuit, fire, electric shock, etc.. Read the operating instructions carefully and keep them for later reference.

Features

- Dual target laser with focal point
- Integrated alarm function for upper and lower alarm value with optical and acoustic signalling.
- Storage of the maximum temperature during measurement
- Permanent measuring function
- Adjustable emission ration from 0.10 to 1.00
- Optional background illumination of the display

Scope of delivery

- Infrared thermometer
- Carry bag
- 9-V compound battery
- Operating Instructions



The warranty will lapse in the event of damage caused by failure to observe these safety instructions! We do not assume any liability for material and personal damage caused by improper use or non-compliance with the safety instructions! An exclamation mark indicates important notes in these operating instructions that should always be observed.

For safety and approval reasons (CE), the unauthorized conversion and/or modification of the product is prohibited.

The appliance should not be exposed to strong vibration or heavy mechanical stress.

Do not expose the product to electromagnetic fields, extreme temperatures, direct intensive solar radiation or moisture.

Do not expose the product to high humidity or liquids. On outdoor use the appliance must only be operated under respective weather conditions and only with the appropriate safety devices.

Moisture, dust, fume and/or vapours can affect the optics of the thermometer and thusly the measuring results.

Never use optical instruments and never look directly into laser beam.



Do not point the laser beam at mirrors or other reflecting areas.

Do not point the laser beam directly at persons or animals. Laser radiation may lead to eye or skin injuries.

This product is equipped with a class 2 laser according to EN 60825-1:2007.

Caution: Operating this product or changing the setting differently that suggested by this operating manual can lead to dangerous radiation.

The device should not be taken into operation immediately after it has been brought from a cold ambient temperature into a warm room. Condensate may destroy the device. Likewise can the lense become misty which can lead to mismeasurements. Wait until the product has reached ambient temperature before using it.

If you should have reasons to assume that safe operation is no longer ensured, turn off the device and secure it against accidental activation. Safe operation is no longer ensured, when:

- the device shows visible signs of damage,
- the device no longer functions or
- the product has been stored under unfavourable conditions for a longer period of time,
- the product has been exposed to strong stress during transportation.

The device is not a toy. Keep it away from children and pets!

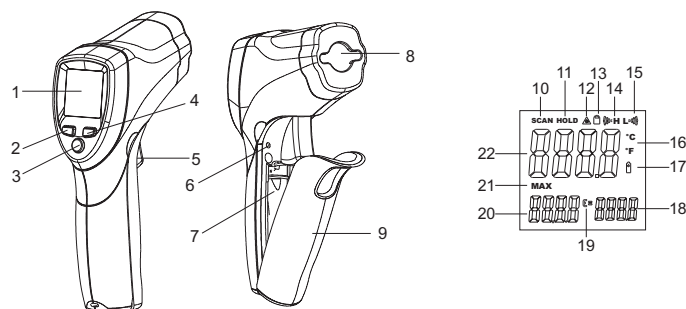
On industrial sites, the accident prevention regulations of the association of the industrial workers' societies for electrical equipment and utilities must be followed. In schools, training facilities, hobby and self-help-workshops, the operation of electric appliances is to be supervising by trained personnel.

Maintenance, adjustment, or repair may only be carried out by a specialist/specialised workshop.

If you have questions about handling the measuring device, that are not answered in this operating instruction, our technical support is available under the following address and telephone number:

Voltcraft®, 92242 Hirschau, Lindenweg 15, phone 0180 / 586 582 723 8

Controls



- | | |
|--|--|
| 1. Display | 12. Display target laser activated |
| 2. "UP" button | 13. Display permanent measuring function activated |
| 3. "MODE" button | 14. Symbol for the upper alarm value |
| 4. "DOWN" button | 15. Symbol for the lower alarm value |
| 5. Measuring button | 16. Measuring unit (°C or °F) |
| 6. °C/°F conversion | 17. Symbol empty battery |
| 7. Battery compartment | 18. Emission ratio indication |
| 8. Laser outlet / measuring hole | 19. Symbol for emission ratio |
| 9. Battery compartment cover | 20. Maximum temperature indication |
| 10. "Scan", measuring display | 21. Symbol for maximum temperature |
| 11. "Hold", display for temporary storage of the measuring value | 22. Measuring value |

Inserting/Replacing the Batteries



Make sure that the polarity is correct when inserting the batteries. Remove the battery, if you are not going to use the device for a while, to prevent damage from leaking. Leaking or damaged batteries/rechargeable batteries can cause acid burns upon contact with skin. Thus, you should wear protective gloves when handling damaged batteries/rechargeable batteries.

Keep them out of reach of children. Do not leave batteries lying around. There is the risk that the batteries may be swallowed by children or pets. Replace all batteries at the same time.

Do not dismantle batteries and avoid short-circuits and contact to fire. Never charge conventional, non-rechargeable batteries. They might explode.

Replace the battery if the empty battery symbol (17) is shown in the display.

1. Fold open the battery compartment lid (9) opening the battery compartment (7).
2. Remove the worn battery from the battery clip and connect a new battery of the same type with the correct polarity to the battery clip. The battery clip is constructed to only have the battery connected with the correct polarity. Do not use force when plugging in!
3. Close the battery compartment (7) by closing the battery compartment lid (9).

Operation

Operating principle

IR thermometers measure the surface temperature of an object. The sensor on the device records the heat radiation from the object which is emitted, reflected and transmitted, and converts this information into a temperature value.

The emission level is a value used to describe the energy radiation characteristics of a material. The higher the value, the more capable the material is of emitting radiation. Many organic materials and surfaces have a degree of emission of approx. 0.95. Metallic surfaces or shiny materials have a lower degree of emission and therefore return inaccurate measuring values. Therefore the emission ratio can be set at the the devices IR 650-12D and IR 800-20D.

Measuring:

1. Direct the measuring hole (8) best vertically on the measuring object. Observe the measuring object not to be smaller than the IR-measuring spot of the device (also refer to IR-measuring spot size).
2. Press the measuring button (5) and hold it down. The measuring value is indicated on the display (22). The displayed value corresponds with the average surface temperature of the IR-measuring spot. During measurement "SCAN" (10) is shown in the display.
3. After releasing the measuring button (5) the last measuring value (22) will be displayed for further 7 seconds for better readout. "HOLD" (11) will also be displayed.
4. 7 seconds after releasing the measuring button (5) the device turns off automatically.
5. When the measuring temperature range is exceeded "—" is displayed.



For determination of the hottest spot of the measuring object you have to "scan" the object with impressed measuring button (5) performing systematic zigzag-movements until you have found the hottest spot. The highest temperature measured is shown in the lower left of the display as Maximum temperature (20).



In order to obtain exact measuring values the infrared thermometer has to be adjusted to the ambient temperature. Allow the device to adjust to the ambient temperature when relocating.



Shiny surfaces affect the measuring result. For compensation, the shiny part of the surface can be covered with adhesive tape or matt black paint. The device is not able to take measurements through transparent surfaces such as glass. Instead, it measures the surface temperature of the glass.

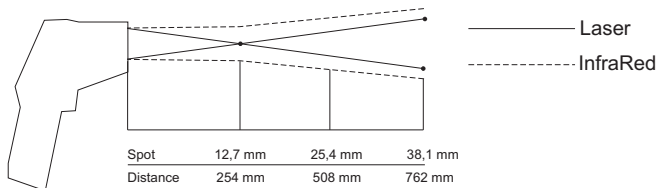


Longer measurements of high temperature with low measuring distance lead to self-heating of the measuring device and thusly to mismeasurement. In order to obtain exact measuring values think of following rule of thumb: The higher the temperature the higher the measuring distance and the shorter the measuring time.

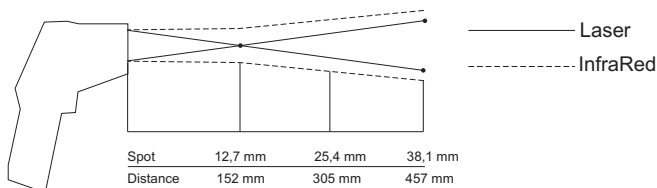
IR measuring spot size - Distance to Spot ratio; D/S

In order to obtain precise measuring results, the object to be measured must be larger than the measuring spot of the IR thermometer. The temperature recorded is the average temperature of the area measured. The smaller the object to be measured, the shorter the distance must be to the infrared thermometer. The precise size of the measuring area is shown in the following diagram. It is also printed on the device. For precise measurements, the object to be measured should be at least twice the size of the measuring spot.

D:S 20:1 IR 800-20D



D:S 12:1 IR 650-12D



The optimal measuring distance for the devices IR 650-12D and IR 800-20D is the focal point of both target lasers since here is the most precise measuring ensured. The size of the measuring spot in the focal point is 12.7 mm (0.5 inch)

Dual target laser

The dual target laser can be activated and deactivated. Turn the measuring device on by pressing the measuring button (5). Press the button "up" (2). With the laser is activated "Ziellaser Aktiv" (12) is displayed. When pressing the button "up" (2) again the target laser is deactivated, "Ziellaser Aktiv" (12) goes out.

Background illumination

With running measuring device use the button "down" (4) to activate/deactivate the background illumination.

°C/°F conversion between measurement units

Using the switch °C/°F (6) the measuring unit can be switched from °C (degree Celsius) to °F (degree Fahrenheit). The switch is located in the battery compartment (7).

Setting the emission level

The measuring device allows setting the emission ratio. Thus different materials and surfaces can be measured precisely (also refer to Mode of Operation).

1. Turn the measuring device on by pressing the measuring button (5).
2. Press the button "Mode" (3) that often until the symbol for the emission ratio (19) starts flashing in the display.
3. Using the buttons "up" (2) and "down" (4) the emission ratio can be adjusted from 0.10 to 1.00 depending on the respective measuring object.
4. Confirm your input with the measuring button (5) or press the button "Mode" (3) in order to get to the next setting.
5. After turning off the device the set value remains stored.



Right after the technical data you will find a table with typical materials and their emission ratio. Many organic materials have an emission ratio of 0.95. Thus the default setting of the emission ratio is 0.95. To determine the emission ratio of a surface the temperature of the surface to be measured can also be measured with a conventional thermometer and with a special surface sensor. Change the emission ratio of the infrared thermometer until the measuring value (22) matches this of the conventional surface measuring. This, however, is only necessary for highly precise measurements.

Permanent operation (Locking function)

The measuring device is equipped with a locking function for long-term measurements.

1. Turn the measuring device on by pressing the measuring button (5).
2. Press the button "Mode" (3) that often until the symbol for permanent measuring (13) starts flashing in the display.
3. The permanent measuring function can be activated using the buttons "up (2) and "down (4) (Display "ON").
4. As soon as you press the measuring button (5) the permanent measuring function is activated. The measuring device now measures permanently until the measuring button (5) is pressed again. Besides the present measuring value (22) the maximum temperature (20) is also displayed.

Alarm mode

The measuring device is equipped with an alarm function when it exceeds preset temperature values. The alarm is effected by a beeper and by flashing red of the background illumination. Due to this function the measuring device can be used optimally for e.g. controls. The device disposes of two adjustable temperature values (upper and lower alarm value). The alarm is triggered on underrunning the lower alarm value or exceeding the upper alarm value. Those values can be adjusted and activated independently.

To activate the alarm, proceed as follows:

1. Turn the measuring device on by pressing the measuring button (5).
2. Press the button "MODE" (3) as often till the symbol for the upper alarm value (14) is flashing and a temperature value is displayed.
3. Using the buttons "up" (2) and "down" (4) sets the upper alarm value which triggers the alarm on excession.
4. To activate the upper alarm value press the button "MODE" (3) as often till the symbol for the upper alarm value (14) is flashing and "ON" or "OFF" is displayed.
5. The upper alarm value can be activated "ON" or deactivated "OFF" using the buttons "up" (2) and "down" (4).
6. Press the button "MODE" (3) as often till the symbol for the lower alarm value (15) is flashing and a temperature value is displayed.
7. Using the buttons "up" (2) and "down" (4) sets the lower alarm value which triggers the alarm on underrun.
8. To activate the lower alarm value press the button "MODE" (3) as often till the symbol for the lower alarm value (15) is flashing and "ON" or "OFF" is displayed.
9. The lower alarm value can be activated "ON" or deactivated "OFF" using the buttons "up" (2) and "down" (4).
10. After turning off the device the set values remains stored.

Maintenance and Care

Cleaning of the lense:

Remove loose particles with clean compressed air and wipe off the remaining residues using a fine brush. Clean the surface with a lense cleaning cloth or a clean, soft, lint-free cloth. For cleaning of fingerprints and other fat residues the cloth can be moistened with water or lense cleaning solution. Do not use any acidic, alcoholic or other solvents as well as no rough, linty cloth to clean the lense. Avoid to apply too much pressure when cleaning.

Cleaning of the housing

Use water and soap or a mild cleaning agent for cleaning the housing. Do not use abrasive agents or solvents!

Disposal of used batteries!

The end user is legally obliged (Battery Regulation) to return used batteries and rechargeable batteries. Do not dispose of used batteries via the domestic waste!



Batteries/rechargeable batteries containing harmful substances are marked with the symbols shown, to indicate that disposal in the domestic waste is forbidden. The symbols for the relevant heavy metals are: **Cd** = cadmium, **Hg** = mercury, **Pb** = lead. You can return used batteries / storage batteries free of charge to the collection points in your community, our branches or anywhere else where batteries or storage batteries are sold.



You thus fulfil your legal obligations and contribute to the protection of the environment!

Disposal



Old electronic devices are hazardous waste and should not be disposed of in the household waste. When the device has become unusable, dispose of it in accordance with the current statutory regulations at the communal collection points. Disposal in the domestic waste is not permitted! The symbol with the crossed out dust bin on wheels means that this product must be brought to a recycling site for electric scrap for a best possible recycling of the raw materials.

Technical Data

Operating voltage:	9-V compound battery	
Response time:	150 ms	
Spectrum:	8 to 14 μ m	
Emission ratio	0.1 to 1.00 adjustable	
Resolution	0.1 °C	
IR-measuring spot size:	IR 650-12D	12:1
	IR 800-20D	20:1
Laser:	Capacity < 1 mW, laser class 2, Wavelength 630-690 nm	
Operating temperature.	0 to 50 °C	
Operating humidity:	10 - 90 % RH	
Storage temperature:	-10 to 60 °C	
Storage humidity:	10 - 80 % RH	
Weight:	175 g	
Dimensions:	160 x 42 x 82 mm	

Accuracy (at 23 - 25 °C ambient temperature, measuring distance in the focal point of the target laser)

IR 650-12D		
Temperature measuring range:	Accuracy	Reproducibility
- 50 to 20 °C	± 3 °C	± 1.3 °C
20 to 300 °C	$\pm 1.5\%$ of the measured value ± 1.5 °C	$\pm 0.5\%$ of the measured value or ± 0.5 °C
300 to 650	± 2 %	$\pm 0.5\%$ of the measured value or ± 0.5 °C

IR 800-20D		
Temperature measuring range:	Accuracy	Reproducibility
- 50 to 20 °C	± 3 °C	± 1.3 °C
20 to 300 °C	$\pm 1.5\%$ of the measured value ± 1.5 °C	$\pm 0.5\%$ of the measured value or ± 0.5 °C
300 to 800	± 2 %	$\pm 0.5\%$ of the measured value or ± 0.5 °C

Emission ratio of different surfaces



The emission ratios in the table are approximate values. Different parameters like geometry and surface quality can affect the emission ratio of an object.

Surface	Emission ratio
asphalt	0,90 - 0,98
concrete	0,94
ice	0,96 - 0,98
ferric oxide	0,78 - 0,82
soil. humus	0,92 - 0,96
hard plaster	0,80 - 0,90
glass/ceramics	0,90 - 0,95
rubber (black)	0,94
varnish	0,80 - 0,95

Surface	Emission ratio
varnish (matt)	0,97
human skin	0,98
mortar	0,89 - 0,91
paper	0,70 - 0,94
plastics	0,85 - 0,95
sand	0,90
textiles	0,90
water	0,92 - 0,96
bricks	0,93 - 0,96

© Impressum /legal notice in our operating instructions

These operating instructions are a publication by Voltcraft®, Lindenweg 15, D-92242 Hirschau/Germany, Phone +49 180/586 582 7 (www.voltcraft.de). All rights including translation reserved. Reproduction by any method, e.g. photocopy, microfilming, or the capture in electronic data processing systems require the prior written approval by the editor. Reprinting, also in part, is prohibited.

These operating instructions represent the technical status at the time of printing. Changes in technology and equipment reserved.

© Copyright 2011 by Voltcraft®

Thermomètre infrarouge

N° de commande 10 09 12 IR 650-12D

N° de commande 10 09 17 IR 800-20D

Introduction

Chère cliente, cher client,

Vous avez pris une très bonne décision en achetant ce produit Voltcraft® et nous vous en remercions.

Vous avez acquis un produit de qualité issu d'une marque se distinguant par sa compétence technique, son extraordinaire performance et l'innovation permanente dans le domaine de la métrologie et de la technique de charge et de réseau.

Voltcraft® convient aux tâches exigeantes du bricoleur ambitieux ou de l'utilisateur professionnel. Voltcraft® offre une technologie fiable avec un rapport qualité-prix particulièrement avantageux.

Nous en sommes convaincus : votre premier contact avec Voltcraft marque le début d'une coopération efficace de longue durée.

Nous vous souhaitons beaucoup de réussite avec votre nouveau produit Voltcraft® !

Utilisation conforme

Le thermomètre infrarouge est un appareil de mesure permettant de mesurer la température à distance. Il prend la température à l'aide de l'énergie infrarouge émise par l'objet et à l'aide de son facteur d'émission. Il est particulièrement utile pour mesurer la température d'objets chauds, difficiles d'accès ou en mouvement. Les thermomètres infrarouges mesurent la température de la surface d'un objet. Il ne peut pas mesurer la température à travers des surfaces transparentes comme le verre ou le plastique. La plage des températures est comprise entre -50 °C et 650 °C (IR 650-12D) ou -50 °C et 800 °C (IR 800-20D). L'alimentation électrique est assurée par une pile bloc 9 V.

Cet appareil dont la compatibilité électromagnétique a été testée satisfait aux exigences des directives européennes et nationales en vigueur. La conformité CE a été démontrée et les déclarations correspondantes sont déposées chez le constructeur.

Toute utilisation autre que celle qui a été décrite plus haut n'est pas autorisée et peut endommager l'appareil. Par ailleurs, cela peut représenter un danger de court-circuit, d'incendie, de choc électrique, etc. Lire attentivement le mode d'emploi et conserver celui-ci pour une utilisation ultérieure.

Caractéristiques

Laser double avec point focal

Fonction d'alarme intégrée pour les valeurs d'alarme maximale et minimale avec signal optique et sonore

Enregistrement de la température maximale pendant le mesurage

Fonction de mesure permanent

Facteur d'émission réglable entre 0,10 et 1,00

Rétroéclairage à ajouter à l'écran

Étendue de la fourniture

Thermomètre infrarouge

Sac à poignée

Pile bloc 9 V

instructions d'utilisation



Tout dommage résultant du non-respect de ce mode d'emploi entraîne l'annulation de la garantie. De même, nous n'assurons aucune responsabilité en cas de dommages matériels ou corporels résultant d'une manipulation de l'appareil non conforme aux spécifications ou du non-respect des présentes consignes de sécurité. Le point d'exclamation indique, dans ce mode d'emploi, des indications importantes qu'il est impératif de respecter.

Pour des raisons de sécurité et d'homologation (CE), les transformations ou les modifications arbitraires de l'appareil sont interdites.

Ne pas exposer l'appareil à de fortes contraintes mécaniques ou à de fortes vibrations.

L'appareil ne doit pas être exposé à des champs électromagnétiques, à des températures extrêmes, aux rayons directs du soleil ou à l'humidité.

L'appareil ne doit pas être exposé à une importante humidité de l'air ou à des liquides. Lors d'une utilisation à l'extérieur, l'appareil ne doit être utilisé que dans de bonnes conditions climatiques ou bien avec des dispositifs de protection appropriés.

La vapeur d'eau, la poussière, la fumée ou les vapeurs peuvent fausser les résultats du mesurage, car ceux-ci peuvent perturber l'optique du thermomètre.

Ne jamais regarder directement ou avec des instruments optiques dans le rayon laser.



Ne jamais diriger le rayon laser sur des miroirs ou d'autres surfaces réfléchissantes.

Ne jamais diriger le rayon laser vers une personne ou un animal. Le rayonnement laser peut causer des lésions oculaires ou cutanées.

Cet appareil est équipé d'un laser de la classe 2 selon EN 60825-1:2007.

Attention : Si cet appareil est utilisé ou les réglages modifiés sans tenir compte de ce mode d'emploi, le rayonnement émis peut être dangereux.

Ne pas mettre l'appareil en service immédiatement s'il vient d'être transporté depuis un lieu où la température ambiante est basse vers un local chaud. L'eau de condensation peut détruire l'appareil. La condensation de la lentille peut fausser le mesurage. Avant d'utiliser l'appareil, attendre jusqu'à ce qu'il se soit adapté à la nouvelle température ambiante.

Si vous avez des raisons de penser qu'un fonctionnement sécuritaire n'est plus garanti, éteignez l'appareil et mettez-le de côté pour éviter toute mise en service intempestive. Le fonctionnement sécuritaire n'est plus garanti dans les conditions suivantes :

- l'appareil est visiblement endommagé
- l'appareil ne fonctionne plus, ou
- l'appareil a été stocké durant une période prolongée, et ce, dans des conditions défavorables,
- l'appareil a été exposé à de fortes contraintes pendant le transport.

Cet appareil n'est pas un jouet. Sa place n'est pas entre les mains d'enfants et il doit être tenu hors de portée des animaux domestiques.

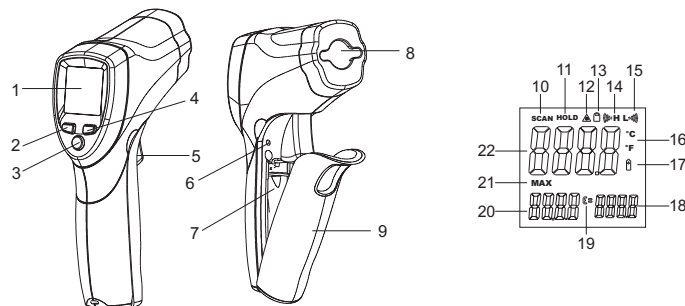
Sur les sites industriels, il convient d'observer les mesures de prévention d'accidents relatives aux installations et aux matériels électriques des associations préventives des accidents de travail. Dans les écoles et les centres de formation, les ateliers de loisirs et de réinsertion, la manipulation d'appareils électriques doit être surveillée par un personnel responsable, spécialement formé à cet effet.

Seul du personnel qualifié ou un atelier spécialisé est en mesure d'effectuer les travaux d'entretien, de maintenance et de réglage.

Si vous deviez avoir des questions quant à l'utilisation de l'appareil de mesure pour lesquelles vous ne trouvez pas de réponses dans ce mode d'emploi, notre support technique se tient volontiers à votre disposition à l'adresse et au numéro de téléphone suivants :

Voltcraft®, 92242 Hirschau, Lindenweg 15, téléphone 0180 / 586 582 723 8.

Éléments de commande



- | | |
|--|---|
| 1. Ecran | 12. Affichage laser actif |
| 2. Touche "up" : | 13. Affichage fonction de mesure permanente activée |
| 3. Touche "Mode" | 14. Symbole de la valeur d'alarme maximale |
| 4. Touche "down" | 15. Symbole de la valeur d'alarme minimale |
| 5. Touche de mesure | 16. Unité de mesure (°C ou °F) |
| 6. Commutation °C/°F | 17. Symbole de pile usée |
| 7. Compartiment à piles | 18. Affichage du facteur d'émission |
| 8. Ouverture laser/ouverture de mesure | 19. Symbole pour le facteur d'émission |
| 9. Couvercle du compartiment à piles | 20. Affichage de la température maximale |
| 10. "Scan", indication de la valeur mesurée | 21. Symbole pour la température maximale |
| 11. „Hold", affichage pour l'enregistrement de courte durée de la valeur mesurée | 22. Valeur de mesure |

Mettre en place/changer les piles



Respecter la polarité lors de la mise en place des piles. Enlever les piles lorsque l'appareil n'est pas utilisé pendant une période prolongée, afin d'éviter les détériorations dues à des fuites. Des piles qui coulent peuvent causer des brûlures au contact de la peau. Pour la manipulation de piles, il est recommandé de porter des gants de protection.

Conservez les piles hors de la portée des enfants. Ne pas laisser les piles sans surveillance, car elles risquent d'être avalées par des enfants ou des animaux domestiques. Changer toutes les piles en même temps.

Ne pas démonter les piles et éviter les courts-circuits et le contact avec le feu. Ne jamais tenter de charger des piles non rechargeables. Risque d'explosion

Changer la pile lorsque le symbole pile usée (17) s'affiche à l'écran.

1. Ouvrir le couvercle du compartiment à piles (9) et puis ouvrir le compartiment à piles (7).
2. Enlever la pile usée de son clip et insérer une pile neuve du même type en respectant la polarité. Le clip de pile est conçu pour que la pile puisse y être insérée avec la bonne polarité seulement. Ne pas insérer la pile de force.
3. Refermer le compartiment à piles (7) en rabattant le couvercle du compartiment à piles (9).

Service

Fonctionnement

Les thermomètres infrarouges sont conçus pour mesurer la température de la surface d'un objet. Le capteur de l'appareil saisit l'énergie émise, réfléchi et transmise par l'objet et convertit cette information en valeurs de température.

L'émissivité est une valeur utilisée pour définir les caractéristiques du rayonnement énergétique d'un matériau. Plus cette valeur est élevée, plus la matière est en mesure d'émettre de l'énergie. Biens des matériaux organiques et des surfaces ont une émissivité d'environ 0,95. Lorsque vous utilisez le thermomètre IR-1000L, il faut savoir que l'émissivité des surfaces métalliques ou brillantes est moins élevée, ce qui peut fausser les résultats. Pour cette raison, le facteur d'émission peut être réglé sur les appareils IR 650-12D et IR 800-20D.

Mesure :

1. Diriger l'ouverture de mesure (8) verticalement sur l'objet à mesurer. Veiller à ce que l'objet mesuré ne soit pas plus petit que le point de mesure IR de l'appareil (voir également dimension du point de mesure).
2. Maintenir la touche de mesure (5) enfoncée. La valeur mesurée (22) s'affiche à l'écran. La valeur mesurée correspond à la température superficielle moyenne du point de mesure IR. Pendant le mesurage, l'écran affiche "SCAN" (10).
3. Après avoir lâché la touche de mesure (5), la dernière valeur mesurée (22) reste affichée encore pendant environ 7 secondes pour en faciliter la lecture. L'affichage indique également "HOLD" (11).
4. 7 secondes après avoir lâché la touche de mesure (5), l'appareil s'éteint automatiquement.
5. En cas de dépassement de la plage de mesure des températures, l'écran affiche "—".



Pour déterminer le point le plus chaud de l'objet de mesure, il faut balayer l'objet mesuré systématiquement en effectuant des mouvements en zigzag et en maintenant la touche de mesure enfoncée (5) jusqu'à ce que le point le plus chaud soit détecté. La température la plus haute qui a été mesurée pendant le mesurage est affichée comme température maximale (20) en bas à gauche de l'écran.



Pour obtenir des valeurs mesurées précises, il faut que le thermomètre infrarouge s'adapte d'abord à la température ambiante. En cas de changement de lieu, laisser le thermomètre s'adapter à la nouvelle température ambiante.



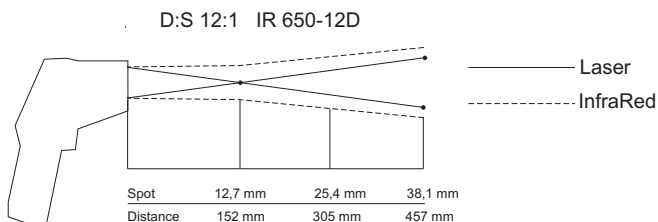
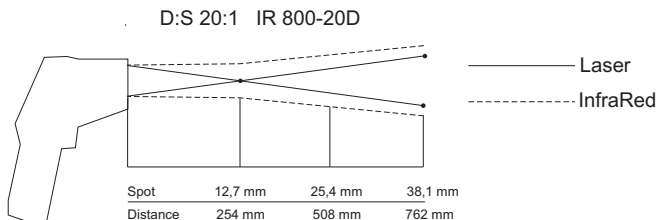
Des surfaces brillantes faussent les résultats du mesurage. Pour la compensation d'émissivité, couvrir la surface brillante de l'objet avec un ruban adhésif ou une peinture noire mate. L'appareil ne peut pas mesurer la température des objets se trouvant derrière des surfaces transparentes, par ex. du verre. Si c'est le cas, l'appareil prendra la température de la surface du verre.



Le mesurage prolongé de hautes températures à faible distance de mesurage peuvent chauffer l'appareil de mesurage et par conséquent fausser les résultats. Pour obtenir des valeurs exactes, il faut respecter la règle suivante : plus la température est élevée, plus la distance de mesurage doit être importante et plus la durée du mesurage est réduite.

Dimension du point de mesure IR - rapport distance de mesurage - surface de mesure (Distance to Spot ratio ; D/S)

Pour avoir des résultats de mesure précis, l'objet à mesurer doit être plus grand que le point de mesure IR du thermomètre infrarouge. La température mesurée correspond à la température moyenne de la surface mesurée. Plus l'objet à mesurer est petit, plus la distance entre le thermomètre infrarouge et l'objet doit être réduite. Le diamètre exact du spot de mesure est indiqué dans le diagramme suivant. Celui-ci figure sur l'appareil même. Pour effectuer des mesures précises, l'objet à mesurer doit être au moins deux fois plus grand que le point de mesure.



Pour les appareils IR 650-12D et IR 800-20D, la distance de mesurage idéale se situe dans le point focal des deux lasers, qui garantit un mesurage très précis. La dimension du point de mesure dans le point focal des appareils est de 12,7 mm (0,5 pouce).

Laser double

Le laser double peut être activé ou désactivé. Allumer l'appareil de mesurage en appuyant sur la touche de mesure (5). Appuyer sur la touche "up" (2). Lorsque le laser est activé, l'écran affiche "laser actif" (12). Une nouvelle pression sur la touche "up" (2) désactive le laser, l'affichage "laser actif" (12) disparaît.

Rétroéclairage

Lorsque l'appareil de mesurage est en service, la touche "down" (4) permet d'activer ou de désactiver le rétroéclairage.

Commutation de l'unité de mesure °C/°F

Le commutateur °C/°F (6) permet de passer de l'unité de mesure °C (degrés Celsius) en °F (degrés Fahrenheit). Le commutateur se trouve dans le compartiment à piles (7).

Réglage du facteur d'émission

L'instrument de mesurage permet de régler le facteur d'émission. On obtient de la sorte des valeurs de mesure précises lors de la prise de température de différents matériaux et de différentes surfaces (voir également le point fonctionnement).

1. Allumer l'appareil de mesurage en appuyant sur la touche de mesure (5).
2. Appuyer plusieurs fois sur la touche "Mode" (3) jusqu'à ce que le symbole du facteur d'émission (19) clignote sur l'écran.
3. Les touches "up" (2) et "down" (4) permettent de régler le facteur d'émission entre 0,10 et 1,00 en fonction de l'objet à mesurer.
4. Confirmer les données en appuyant sur la touche de mesure (5) ou appuyer sur la touche "Mode" (3) pour passer au réglage suivant.
5. Après l'arrêt de l'appareil, la valeur réglée reste enregistrée.



Après les caractéristiques se trouve un tableau indiquant les matériaux types et leur facteur d'émission. De nombreux matériaux organiques ont un facteur d'émission de 0,95. Pour cette raison, le réglage d'origine du facteur d'émission est 0,95. Pour déterminer le facteur d'émission d'une surface, la température de la surface à mesurer peut également être déterminée avec un thermomètre conventionnel et avec une sonde spéciale de surface. Modifier le facteur d'émission du thermomètre infrarouge tant que la valeur mesurée (22) correspond à la valeur de la mesure de surface conventionnelle. Cette mesure s'impose pour des mesures extrêmement précises.

Mesurage permanent (fonction lock)

L'appareil de mesurage est équipé d'une fonction de mesurage permanent pour des mesurages de longue durée.

1. Allumer l'appareil de mesurage en appuyant sur la touche de mesure (5).
2. Appuyer plusieurs fois sur la touche "MODE" (3) jusqu'à ce que le symbole pour le mesurage permanent (13) clignote sur l'écran.
3. Les touches "up" (2) et "down" (4) permettent d'activer la fonction de mesurage permanent (affichage à l'écran "ON").
4. Dès que la touche de mesure (5) est enfoncée, la fonction de mesurage permanent est activée. L'appareil de mesurage se maintient en mode de mesurage permanent jusqu'à ce que la touche de mesure (5) soit de nouveau actionnée. Outre la valeur de mesure réelle (22), l'écran affiche également la température maximale (20).

Fonction alarme

L'appareil est équipé d'une fonction d'alarme qui retentit lorsque les valeurs de température réglables maximales et minimales sont dépassées. L'alarme retentit sous forme de bip et l'alarme optique fait clignoter le rétroéclairage en rouge. Grâce à cette fonction, l'appareil de mesurage est idéal pour des contrôles, etc. L'appareil dispose de deux valeurs de température réglables (valeur d'alarme maximale et minimale). L'alarme se déclenche dès que l'appareil franchit le seuil de la valeur minimale ou de la valeur maximale. Il est possible de régler et d'activer les valeurs d'alarme séparément.

Pour régler et activer les valeurs d'alarme, procéder comme suit :

1. Allumer l'appareil de mesurage en appuyant sur la touche de mesure (5).
2. Appuyer plusieurs fois sur la touche "MODE" (3) jusqu'à ce que le symbole pour la valeur d'alarme maximale (14) clignote à l'écran et qu'une valeur de température s'affiche à l'écran.
3. Les touches "up" (2) et "down" (4) permettent de régler la valeur d'alarme maximale ; l'alarme se déclenche dès que le seuil de cette valeur d'alarme est franchi.
4. Pour activer la valeur d'alarme maximale, appuyer plusieurs fois sur la touche "MODE" (3) jusqu'à ce que le symbole pour la valeur d'alarme maximale (14) clignote et que l'écran affiche "ON" ou "OFF".
5. Les touches "up" (2) et "down" (4) permettent d'activer "ON" ou de désactiver "OFF" la valeur de mesure maximale.
6. Appuyer plusieurs fois sur la touche "MODE" (3) jusqu'à ce que le symbole pour la valeur d'alarme minimale (15) clignote à l'écran et qu'une valeur de température s'affiche à l'écran.
7. Les touches "up" (2) et "down" (4) permettent de régler la valeur d'alarme minimale ; l'alarme se déclenche dès que le seuil de cette valeur d'alarme est franchi.
8. Pour activer la valeur d'alarme minimale, appuyer plusieurs fois sur la touche "MODE" (3) jusqu'à ce que le symbole pour la valeur d'alarme minimale (15) clignote et que l'écran affiche "ON" ou "OFF".
9. Les touches "up" (2) et "down" (4) permettent d'activer "ON" ou de désactiver "OFF" la valeur de mesure minimale.
10. Après l'arrêt de l'appareil, les valeurs réglées sont enregistrées.

Entretien et nettoyage

Nettoyage de la lentille :

Enlever les particules non adhérentes avec de l'air comprimé propre et essuyer ensuite les dépôts résiduels avec une brosse fine. Nettoyer la surface avec un chiffon de nettoyage pour lentilles ou avec un chiffon propre, doux et exempt de peluches. Pour retirer les traces de doigt et d'autres taches de gras, le chiffon peut être humidifié avec de l'eau ou un liquide de nettoyage pour lentilles. Ne pas utiliser de solvants à base d'acide, d'alcool ou autres et ne pas utiliser des chiffons pelucheux pour nettoyer la lentille. Éviter d'appuyer trop fort pendant le nettoyage.

Nettoyage du boîtier

Pour le nettoyage du boîtier, utiliser de l'eau et du savon ou un produit de nettoyage doux. *N'employez ni récurants, ni solvants !

Élimination des piles usagées !

Le consommateur final est légalement tenu (ordonnance relative à l'élimination des piles usagées) de rapporter toutes les piles et accumulateurs usés ; il est interdit de les jeter dans les ordures ménagères !



Les piles et les accus contenant des substances polluantes sont marqués par les symboles indiqués ci-contre qui signalent l'interdiction de l'élimination avec les ordures ordinaires. Les désignations pour les principaux métaux lourds sont : **Cd** = cadmium, **Hg** = mercure, **Pb** = plomb. Vous pouvez rapporter gratuitement vos piles et accumulateurs usagé(s) aux centres de récupération de votre commune, à nos succursales ou à tous les points de vente de piles et d'accumulateurs !



Vous répondez ainsi aux exigences légales et contribuez à la protection de l'environnement.

Élimination

Les appareils électroniques usagés sont des matières recyclables qui ne doivent pas être jetées dans les ordures ménagères ! Si l'appareil arrive au terme de sa durée de vie, il conviendra de l'éliminer conformément aux prescriptions légales en vigueur auprès des centres de récupération de votre commune. Il est interdit de le jeter dans la poubelle ordinaire. Le symbole d'une poubelle avec roues barrées signifie que le produit doit être rendu auprès d'une déchetterie pour déchets électroniques pour un recyclage approprié optimal.

Caractéristiques techniques

Tension de service :	Pile bloc 9 V
Temps de réponse :	150 ms
Spectre :	8 – 14 µm
Facteur d'émission	réglable de 0,1 à 1,00
Résolution	0,1 °C
Dimension du point de mesure IR :	IR 650-12D 12:1 IR 800-20D 20:1
Laser :	Puissance < 1 mW, classe de laser 2, Longueur d'onde 630-690 nm
Température de service.	0 à 50 °C
Humidité de l'air durant la mise en service	10 à 90 % RH
Température de stockage :	-10 à 60 °C
Humidité de l'air durant le stockage :	10 à 80 % RH
Poids :	175 g
Dimensions :	160 x 42 x 82 mm

Précision (23 – 25 °C de température ambiante, distance de mesure dans le point de mesure du laser)

IR 650-12D		
Plage de mesure de la température	Précision	Reproductibilité
- 50 à 20 °C	±3 °C	±1,3 °C
20 à 300 °C	± 1,5% de la valeur de mesure ± 1,5°C	± 0,5% de la valeur de mesure ou ± 0,5°C
300 à 650	± 2 %	± 0,5% de la valeur de mesure ou ± 0,5°C

IR 800-20D		
Plage de mesure de la température	Précision	Reproductibilité
- 50 à 20 °C	±3 °C	±1,3 °C
20 à 300 °C	± 1,5% de la valeur de mesure ± 1,5°C	± 0,5% de la valeur de mesure ou ± 0,5°C
300 à 800	± 2 %	± 0,5% de la valeur de mesure ou ± 0,5°C

Facteur d'émission de différentes surfaces



Les facteurs d'émission indiqués en haut du tableau sont des valeurs approximatives. Certains paramètres comme la forme ou la qualité de la surface peuvent influencer le facteur d'émission d'un objet.

Surface	Facteur d'émission
Asphalte	0,90 – 0,98
Béton	0,94
Glace	0,96 – 0,98
Oxyde de fer	0,78 – 0,82
Terre. Humus	0,92 – 0,96
Plâtre	0,80 – 0,90
Verre/céramique	0,90 – 0,95
Caoutchouc (noir)	0,94
Vernis	0,80 – 0,95

Surface	Facteur d'émission
Vernis (mat)	0,97
Peau d'une personne	0,98
Mortier	0,89 – 0,91
Papier	0,70 – 0,94
Plastique	0,85 – 0,95
Sable	0,90
Textiles	0,90
Eau	0,92 – 0,96
Briques	0,93 – 0,96

Informations /légalés dans nos modes d'emploi

Ce mode d'emploi est une publication de la société Voltcraft®, Lindenweg 15, D-92242 Hirschau/Allemagne, Tél. +49 180/586 582 7 (www.voltcraft.de).

Tous droits réservés, y compris de traduction. Toute reproduction, quelle qu'elle soit (p. ex. photocopie, microfilm, saisie dans des installations de traitement de données) nécessite une autorisation écrite de l'éditeur. Il est interdit de le réimprimer, même par extraits.

Ce mode d'emploi correspond au niveau technique du moment de la mise sous presse. Sous réserve de modifications techniques et de l'équipement.

© Copyright 2011 by Voltcraft®

Infraroodthermometer

Bestnr. 10 09 12 IR 650-12D

Bestnr. 10 09 17 IR 800-20D

Inleiding

Geachte klant,

Hartelijk dank voor de aankoop van dit Voltcraft®-product. U heeft hiermee een goede keus gedaan.

Dit apparaat is een buitengewoon kwaliteitsproduct van een merkenfamilie die gekenmerkt wordt door deskundigheid en permanente innovaties op het vlak van meettechniek, laadtechniek en voedingsapparatuur.

Met Voltcraft® kan zowel de ambitieuze hobbyelektronicus als de professionele gebruiker ingewikkelde taken uitvoeren. Voltcraft® biedt u betrouwbare technologie tegen een buitengewoon voordelige prijs-kwaliteitverhouding.

Wij zijn ervan overtuigd dat uw start met Voltcraft tegelijkertijd het begin is van een lange en goede samenwerking.

Veel plezier met uw nieuwe Voltcraft®-product!

Beoogd gebruik

De infraroodthermometer is een meetapparaat voor het contactloos meten van de temperatuur. Deze bepaalt de temperatuur aan de hand van de infraroodenergie die door een object wordt uitgezonden, en aan de hand van zijn emissiegraad. De thermometer is bijzonder geschikt voor het meten van de temperatuur van hete, moeilijk toegankelijke of bewegende objecten. De infraroodthermometer meet de oppervlaktetemperatuur van een object. Zij kan niet door transparante oppervlaktes zoals glas of plastic heen meten. Haar temperatuurbereik ligt tussen -50°C en 650°C (IR 650-12D) resp. -50°C en 800°C (IR 800-20D). Voor de voeding is een blok-batterij van 9V vereist.

Het product is EMC-goedgekeurd en voldoet daarmee aan de voorwaarden van de geldende Europese en nationale richtlijnen. De CE-conformiteit is aangetoond; de overeenkomstige verklaringen zijn bij de fabrikant gedeponeerd.

Andere toepassingen dan hiervoor beschreven zijn niet toegestaan en kunnen leiden tot beschadiging van dit product. Bovendien is dit verbonden met gevaren zoals kortsluiting, brand en elektrische schokken. Lees de gebruiksaanwijzing zorgvuldig door en bewaar deze voor toekomstig gebruik.

Kenmerken

Duale doellaser met focuspunt

Geïntegreerde alarmfunctie voor bovenste en onderste alarmwaarde met optische en akoestische signalisering

Opslag van de maximale temperatuur tijdens de meting

Continuummeetfunctie

Emissiegraad instelbaar van 0,10 tot 1,00

Uitschakelbare achtergrondverlichting voor de display

Omvang van de levering

Infraroodthermometer

Draagtas

9V blok-batterij

Gebruiksaanwijzing



Bij schade die voortkomt uit het niet opvolgen van deze gebruiksaanwijzing vervalt elk recht op garantie! Voor gevolgschade en materielle schade en persoonlijk letsel, veroorzaakt door onvakkundig gebruik of het niet naleven van de veiligheidsaanwijzingen, aanvaarden wij geen aansprakelijkheid! Belangrijke aanwijzingen die absoluut in acht moeten worden genomen, zijn in deze gebruiksaanwijzing met een uitroepteken aangegeven.

Om veiligheids- en keuringsredenen (CE) is het eigenmachtig ombouwen en/of veranderen van het product niet toegestaan.

Het apparaat niet blootstellen aan sterke trillingen of sterke mechanische belastingen.

Het apparaat niet blootstellen aan elektromagnetische velden, extreme temperaturen, directe zoninstraling of vochtigheid.

Het apparaat niet blootstellen aan hoge luchtvochtigheid of vloeistoffen. Het apparaat alleen buiten gebruiken onder passende weersomstandigheden resp. slechts met geschikte beschermingsvoorzieningen.

Waterdamp, stof, rook en/of dampen kunnen door het beïnvloeden van de optiek van de thermometer tot een onjuist meetresultaat leiden.

Kijk nooit direct of met optische instrumenten in de laserstraal.



Richt de laserstraal nooit op spiegels of andere reflecterende oppervlakken.

Richt de laserstraal nooit op personen of dieren. Laserstraling kan leiden tot oog- en huidletsel.

Dit product is uitgevoerd met een laser uit de categorie 2 volgens EN 60825-1:2007.

Let op: Het afwijken van deze gebruiksaanwijzing bedrijven van dit product resp. het wijzigen van de instellingen ervan kan leiden tot gevaarlijke straling.

Het apparaat dient niet direct in gebruik te worden genomen wanneer het vanuit een koude naar een warme kamer wordt gebracht. Condenswater kan leiden tot onherstelbare beschadiging van het apparaat. Tevens kan het beslaan van de lens leiden tot foutieve metingen. Wacht met het gebruik van het product tot het zich heeft aangepast aan de veranderde omgevingstemperatuur.

Mocht u twijfel hebben met betrekking tot de veilige werking, schakel het apparaat dan uit en beveilig het tegen onbedoeld inschakelen. Onder de volgende voorwaarden is een veilige werking niet meer gegarandeerd:

- het product vertoont duidelijke beschadigingen,
- het product functioneert niet meer, of
- het product werd langere tijd onder ongunstige voorwaarden opgeslagen,
- het product werd tijdens het transport aan zware belastingen uitgezet.

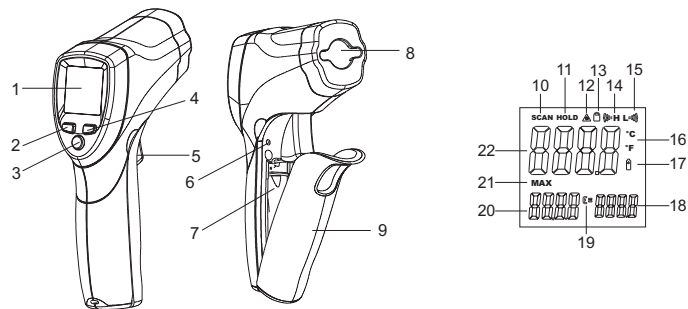
Dit product is geen speelgoed. Houd het op afstand van kinderen en huisdieren!

In bedrijven moet rekening gehouden worden met de voorschriften ter voorkoming van ongevallen opgesteld door de nationale bonden van de ongevallenverzekering voor elektrische installaties en productiemiddelen. In scholen, vormingsinstituten, hobby- en doe-het-zelfateliers moet geschoold personeel toezicht houden op de omgang met elektrische apparaten. Serve-, onderhouds- en reparatiewerkzaamheden alleen door een vakman of een reparatiedienst laten uitvoeren.

Wanneer u nog vragen over de omgang met het meetapparaat hebt, die in deze gebruiksaanwijzing niet werden beantwoord, dan staat u hiervoor onze technische support onder het volgende adres en telefoonnummer ter beschikking:

Voltcraft®, 92242 Hirschau, Lindenweg 15, telefoon +49 (0)180 / 586 582 723 8

Bedienelementen



1. Display
2. Toets "UP"
3. Toets "MODE"
4. Toets "DOWN"
5. Meettoets
6. °C/°F-omschakeling
7. Batterijvak
8. Laseruitredopening/meetopening
9. Deksel van het batterijvak
10. "Scan", meetindicator
11. "Hold", indicator voor het tijdelijk opslaan van de meetwaarde
12. Weergave doellaser actief
13. Weergave continuummeetfunctie actief
14. Symbool voor bovenste alarmwaarde
15. Symbool voor onderste alarmwaarde
16. Meeteenheid (°C of °F)
17. Symbool voor lege batterij
18. Emissiegraadweergave
19. Symbool voor emissiegraad
20. Maximumtemperatuurweergave
21. Symbool voor maximumtemperatuur
22. Meetwaarde

Plaatsen/vervangen van de batterij



Bij het plaatsen van de batterijen de juiste poolrichting in acht nemen. Verwijder de batterijen indien het apparaat langere tijd niet wordt gebruikt. Dit om beschadigingen door leeglopen te vermijden. Batterijen die uitlopen of beschadigd zijn, kunnen bij contact met de huid corrosie veroorzaken. Bij omgang met beschadigde batterijen dient u daarom beschermende handschoenen te dragen. Berg batterijen ook buiten het bereik van kinderen op. Laat batterijen niet achterloos rondslingeren, deze kunnen door kinderen of huisdieren worden ingeslikt. Vervang alle batterijen gelijktijdig. Demonteer batterijen niet, en vermijd kortsluitingen en contact met vuur. Probeer nooit niet-oplaadbare batterijen te laden. Er bestaat explosiegevaar

Vervang de batterij als het symbool voor lege batterij (17) in de display wordt weergegeven.

1. Klap het dekseltje (9) van het batterijvak omhoog en open zo het batterijvak (7).
2. Verwijder de gebruikte batterij van de batterijclip en sluit een nieuwe batterij van hetzelfde type met de juiste polariteit op de batterijclip aan. De batterijclip is zo uitgevoerd, dat de batterij alleen met de juiste polariteit kan worden aangesloten. Gebruik geen geweld bij het plaatsen van de batterij.
3. Sluit het batterijvak (7) weer door het dekseltje (9) van het batterijvak weer dicht te klappen.

Gebruik

Werkwijze

Infraroodthermometers meten de oppervlaktetemperatuur van een object. De sensor van de thermometer registreert de uitgestraalde, gereflecteerde en doorgelaten warmtestraling van het object en zet deze informatie om in een temperatuurwaarde.

De emissiefactor is een waarde die de karakteristiek van de energiestraling van een materiaal uitdrukt. Hoe hoger deze waarde, des te hoger is de capaciteit van het materiaal om stralingen uit te zenden. Veel organische materialen en oppervlakken hebben een emissiefactor van ca. 0,95. Metalen oppervlakken of glanzende materialen hebben een lagere emissiefactor. Vandaar dat bij apparaten IR 650-12D en IR 800-20D de emissiegraad kan worden ingesteld.

Meting:

1. Richt de meetopening (8), bij voorkeur verticaal, op het meetobject. Let erop, dat het meetobject niet kleiner is dan de IR-meetspot van het apparaat (zie ook meetplekgrootte).
2. Druk op de meettoets (5) en houd deze ingedrukt. De meetwaarde wordt op de display (22) weergegeven. De weergegeven meetwaarde komt overeen met de gemiddelde oppervlaktetemperatuur van de IR-meetspot. Tijdens de meting wordt "SCAN" (10) in de display weergegeven.
3. Na het loslaten van de meettoets (5) wordt, zodat beter kan worden afgelezen, de laatste meetwaarde (22) nog ca. 7 seconden in de display weergegeven. Tevens verschijnt de weergave "HOLD" (11).
4. Het apparaat schakelt 7 seconden na het loslaten van de meettoets (5) automatisch uit.
5. Bij overschrijding van het temperatuurbereik wordt "—" in de display weergegeven.



Om de warmste plek van het meetobject vast te stellen dient u bij ingedrukte meettoets (5) het meetobject systematisch met zigzagbewegingen te scannen tot de warmste plek is gevonden. De hoogst gemeten temperatuur tijdens de meting wordt als maximumtemperatuur (20) links onder in de display weergegeven.



Om de juiste meetwaarde te verkrijgen dient de infraroodthermometer aangepast te zijn aan de omgevingstemperatuur. Laat het apparaat bij een plaatswijziging op de nieuwe omgevingstemperatuur komen.



Glanzende oppervlaktes vervalsen het meetresultaat. Ter compensatie kan het oppervlak van glanzende voorwerpen met kleefband of matzwarte verf afgedekt worden. Het apparaat kan niet door transparante oppervlakken zoals bijv. glas meten. Het apparaat zal in plaats daarvan de oppervlaktetemperatuur van het glas meten.

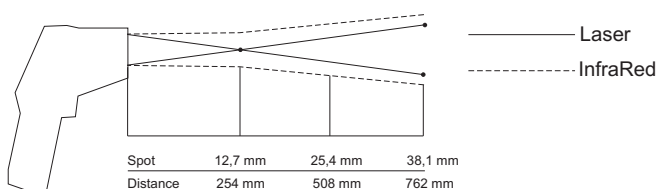


Langere metingen van hoge temperaturen bij geringe meetafstand leiden tot een verwarming van het meetapparaat zelf en daarmee tot een foutieve meting. Om precieze meetwaarden te bereiken geldt de vuistregel: Hoe hoger de temperatuur, hoe hoger de meetafstand en hoe korter de meetduur dient te zijn.

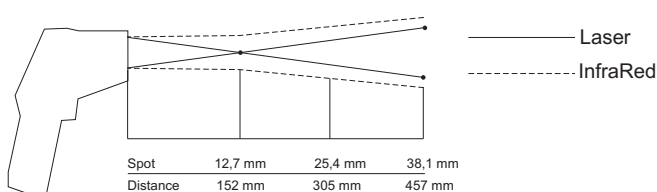
IR-meetplekgrootte - verhouding meetafstand-meetvlak (Distance to Spot-verhouding; D/S)

Om precieze meetresultaten te verkrijgen moet het meetobject groter zijn dan de IR-meetplek van de infraroodthermometer. De geregistreerde temperatuur is de gemiddelde temperatuur van het gemeten oppervlak. Hoe kleiner het meetobject, des te korter moet de afstand ten opzichte van de infraroodthermometer zijn. De precieze meetplekgrootte staat in het volgende diagram. Dit is tevens op het apparaat vermeld. Voor precieze metingen moet het meetobject ten minste dubbel zo groot als de meetplek zijn.

D:S 20:1 IR 800-20D



D:S 12:1 IR 650-12D



De ideale meetafstand bij de apparaten IR 650-12D en IR 800-20D is in het focuspunt van de beide doellasers, omdat hier de meetnauwkeurigheid het hoogst is. De meetplekgrootte in het focuspunt bedraagt bij de apparaten 12,7 mm.

Duale doellaser

De duale doellaser kan worden geactiveerd of gedeactiveerd. Schakel hiervoor het meetapparaat in door op de meettoets (5) te drukken. Druk op de toets "up" (2). Bij geactiveerde laser wordt de weergave "Doellaser actief" (12) in de display ingeregeld. Bij opnieuw op de toets "up" (2) te drukken wordt de doellaser gedeactiveerd, de weergave "Doellaser actief" (12) gaat uit.

Achtergrondverlichting

Met de toets "down" (4) kan bij een ingeschakeld meetinstrument de achtergrondverlichting van de display worden in- of uitgeschakeld.

Omschakeling van de meeteenheid °C/°F

Met de omschakelaar °C/°F (6) kan de meeteenheid van °C (graden Celsius) naar °F (graden Fahrenheit) worden omgeschakeld. De omschakelaar bevindt zich in het batterijvak (7).

Instellen van de emissiefactor

Het meetinstrument is uitgerust met een instelling van de emissiegraad. Hiermee kunnen bij verschillende materialen en oppervlaktes precieze meetwaarden worden bereikt (zie ook punt Werking).

1. Schakel hiervoor het meetinstrument in door op de meettoets (5) te drukken
2. Druk op de toets "Mode" (3), net zo vaak totdat in de display het symbool voor emissiegraad (19) knippert.
3. Met de toetsen "up" (2) en "down" (4) kan de emissiegraad van 0,10 tot 1,00 op het betreffende meetobject worden aangepast.
4. Bevestig de invoer met de meettoets (5) of druk op de toets "Mode" (3) om naar de volgende instelmogelijkheid te gaan.
5. Na het uitschakelen van het apparaat blijft de ingestelde waarde opgeslagen.



In aansluiting op de technische gegevens vindt u een tabel met de typische materialen en de emissiegraad hiervan. Veel organische materialen beschikken over een emissiegraad van 0,95. Daarom is de instelling van de emissiegraad af fabriek ingesteld op 0,95. Voor de bepaling van de emissiegraad van een oppervlak kan ook met een conventionele thermometer en een speciale oppervlaktesensor de temperatuur van het te meten oppervlak worden bepaald. Wijzig de emissiegraad van de infraroodthermometer net zolang, tot de meetwaarde (22) met de waarde van de conventionele oppervlaktemeting overeenkomt. Dit is echter alleen noodzakelijk voor zeer nauwkeurige metingen.

Duurmeetbedrijf (lock-functie)

Het meetinstrument is uitgerust met een duurmeetfunctie voor langdurig meten.

1. Schakel het meetinstrument in door het indrukken van de meettoets (5)
2. Druk net zo vaak op de toets "MODE" (3) tot in de display het symbool voor duurmetering (13) knippert.
3. Met de toetsen "up" (2) en "down" (4) kan de duurmeetfunctie geactiveerd (displayweergave "ON") worden.
4. Als u nu op de meettoets (5) drukt, is de duurmeetfunctie ingeschakeld. Het meetinstrument meet nu continu tot de meettoets (5) opnieuw wordt ingedrukt. Naast de actuele meetwaarde (22) wordt ook de maximumtemperatuur (20) in de display weergegeven.

Alarmpunctie

Het meetinstrument is met een alarmpunctie bij over- en onderschrijden van instelbare temperatuurwaarden uitgerust. Het alarm geschiedt via een pieper en visueel door rood knipperen van de achtergrondverlichting. Door deze functie is het meetinstrument ideaal voor controles enz. Het apparaat beschikt over twee instelbare temperatuurwaarden (bovenste en onderste alarmwaarden). Het alarm wordt geactiveerd wanneer de onderste alarmwaarde overschreden of de bovenste alarmwaarde overschreden wordt. De alarmwaarden kunnen onafhankelijk van elkaar worden ingesteld en geactiveerd.

Voor het instellen en activeren van de alarmwaarden gaat u als volgt te werk:

1. Schakel hiervoor het meetinstrument in door op de meettoets (5) te drukken
2. Druk net zo vaak op de toets "MODE" (3) tot het symbool voor de bovenste alarmwaarde (14) knippert en een temperatuurwaarde in de display wordt weergegeven.
3. Met de toetsen "up" (2) en "down" (4) kan de bovenste alarmwaarde ingesteld worden, waarbij bij overschrijding hiervan het alarm wordt geactiveerd.
4. Om de bovenste alarmwaarde te activeren drukt u net zo vaak op de toets "MODE" (3) totdat in de display het symbool voor de bovenste alarmwaarde (14) knippert en in de display "ON" of "OFF" wordt weergegeven.
5. Met de toetsen "up" (2) en "down" (4) kan de bovenste alarmwaarde geactiveerd "ON" of gedeactiveerd "OFF" worden.
6. Druk net zo vaak op de toets "MODE" (3) tot het symbool voor de onderste alarmwaarde (15) knippert en een temperatuurwaarde in de display wordt weergegeven.
7. Met de toetsen "up" (2) en "down" (4) kan de onderste alarmwaarde ingesteld worden, waarbij bij overschrijding hiervan het alarm wordt geactiveerd.
8. Om de onderste alarmwaarde te activeren drukt u net zo vaak op de toets "MODE" (3) totdat in de display het symbool voor de onderste alarmwaarde (15) knippert en in de display "ON" of "OFF" wordt weergegeven.
9. Met de toetsen "up" (2) en "down" (4) kan de onderste alarmwaarde geactiveerd "ON" of gedeactiveerd "OFF" worden.
10. Na het uitschakelen van het apparaat blijven de ingestelde waarden opgeslagen.

Onderhoud en reiniging

Reiniging van de lens:

Verwijder de losse deeltjes met zuivere perslucht en veeg vervolgens de resterende aanslag eraf met een fijn lensenborsteltje. Reinig het oppervlak met een lenzenreinigingsdoekje of met een schone, zachte en pluisvrije doek. Voor de reiniging van vingerafdrukken en andere vettige aanslag kunt u het doekje met water of een lenzenreinigingsvloeistof bevochtigen. Gebruik geen zuur- of alcoholbevattende of andere oplosmiddelen en geen ruwe, pluizige doek om de lens te reinigen. Vermijd bij de reiniging overmatige druk.

Reinigen van de behuizing

Gebruik voor de reiniging van de behuizing water en zeep of een mild schoonmaakmiddel. Gebruik geen schuur- of oplosmiddel!

Verwijdering van verbruikte batterijen!

U bent als eindgebruiker volgens de KCA-voorschriften wettelijk verplicht alle lege batterijen/accu's in te leveren; verwijdering via het huisvuil is niet toegestaan!



Batterijen/accu's die schadelijke stoffen bevatten, worden gemarkeerd door nevenstaande symbolen. Deze symbolen duiden erop dat afvoer via het huisvuil verboden is. De aanduidingen voor de cruciale zware metalen zijn: **Cd** = cadmium, **Hg** = kwik, **Pb** = lood. Uw gebruikte batterijen/accu's kunt u gratis inleveren bij de verzamelpunten van uw gemeente, onze filialen of andere verkooppunten van batterijen en accu's!



Zo voldoet u aan de wettelijke verplichtingen en draagt u bij aan de bescherming van het milieu.

Verwijdering

Oude elektronische apparaten kunnen gerecycled worden en horen niet thuis in het huisvuil. Indien het apparaat onbruikbaar is geworden, dient het volgens de geldende wettelijke voorschriften verwijderd te worden bij de gemeentelijke verzamelplaatsen. Verwijdering via het huisvuil is niet toegestaan. Het teken met de doorgekruiste vuilnisbak op wielen betekent dat dit product bij een verzamelplaats voor elektronisch afval ingeleverd moet worden zodat het op de beste wijze verwerkt en gerecycleerd kan worden.

Technische gegevens

Voedingsspanning:	9V blokbatterij
Inschakeltijd:	150 ms
Spectrum:	8 - 14 µm
Emissiegraad	0,1 tot 1,00 instelbaar
Definitie	0,1 °C
IR-meetplekgrootte:	IR 650-12D 12:1 IR 800-20D 20:1
Laser:	Vermogen < 1 mW, lasercategorie 2, Golflengte 630-690 nm
Bedrijfstemperatuur.	0 tot 50 °C
Bedrijfsluchtvochtigheid:	10- 90 % RH
Opslagtemperatuur:	-10 tot 60 °C
Opslagluchtvochtigheid:	10- 80 % RH
Gewicht:	175 g
Afmetingen:	160 x 42 x 82 mm

Nauwkeurigheid (bij 23 - 25 °C omgevingstemperatuur, meetafstand in het focuspunt van de doellaser)

IR 650-12D		
Temperatuurmeetbereik	Nauwkeurigheid	Reproduceerbaarheid
- 50 tot + 20 °C	± 3 °C	± 1,3 °C
20 tot 300 °C	± 1,5% van de meetwaarde ± 1,5°C	± 0,5% van de meetwaarde of ± 0,5°C
300 tot 650	± 2 %	± 0,5% van de meetwaarde of ± 0,5°C

IR 800-20D		
Temperatuurmeetbereik	Nauwkeurigheid	Reproduceerbaarheid
- 50 tot + 20 °C	± 3 °C	± 1,3 °C
20 tot 300 °C	± 1,5% van de meetwaarde ± 1,5°C	± 0,5% van de meetwaarde of ± 0,5°C
300 tot 800	± 2 %	± 0,5% van de meetwaarde of ± 0,5°C

Emissiegraad van verschillende oppervlaktes



De in de bovenstaande tabel vermelde emissiegraden zijn ongeveerwaarden. Verschillende parameters zoals geometrie en oppervlaktekwaliteit kunnen de emissiegraad van een object beïnvloeden.

Oppervlak	Emissiegraad
Asfalt	0,90 - 0,98
Beton	0,94
IJs	0,96 - 0,98
IJzeroxide	0,78 -- 0,82
Aarde. Humus	0,92 - 0,96
Gips	0,80 - 0,90
Glas/keramiek	0,90 - 0,95
Rubber (zwart)	0,94
Lak	0,80 - 0,95

Oppervlak	Emissiegraad
Lak (mat)	0,97
Menselijke huid	0,98
Mortel	0,89 - 0,91
Papier	0,70 - 0,94
Plastic	0,85 - 0,95
Zand	0,90
Textiel	0,90
Water	0,92 - 0,96
Baksteen	0,93 - 0,96

Colofon in onze gebruiksaanwijzingen

Deze gebruiksaanwijzing is een publicatie van de firma Voltcraft®, Lindenweg 15, D-92242 Hirschau/Duitsland, Tel. +49 180/586 582 7 (www.voltcraft.de).

Alle rechten, vertaling inbegrepen, voorbehouden. Reproducties van welke aard dan ook, bijvoorbeeld fotokopie, microfilm of elektronische gegevensverwerkingsapparatuur, vereisen de schriftelijke toestemming van de uitgever. Nadruk, ook van uittreksels, verboden. Deze gebruiksaanwijzing voldoet aan de technische stand bij het in druk bezorgen. Wijziging van techniek en uitrusting voorbehouden.

© Copyright 2011 by Voltcraft®

V3_0611_01/HK