



**VOLTcraft®**

**IR-2200-50D USB  
INFRAROT-THERMOMETER**

Ⓓ BEDIENUNGSANLEITUNG

Seite 2 – 17

**IR-2200-50D USB  
INFRA RED THERMOMETER**

ⒼB OPERATING INSTRUCTIONS

Page 18 – 32

**IR-2200-50D USB  
THERMOMÈTRE INFRAROUGE**

Ⓕ MODE D'EMPLOI

Page 33 – 48

**IR-2200-50D USB  
INFRAROOD THERMOMETER**

ⒼNL GEBRUIKSAANWIJZING

Pagina 49 – 64

Best.-Nr. / Item No. / N° de commande / Bestnr.:  
10 09 21

**CE**

Version 08/11

# INHALTSVERZEICHNIS

---

	<b>Seite</b>
1. Einführung	3
2. Bestimmungsgemäße Verwendung	4
3. Merkmale	4
4. Lieferumfang	4
5. Sicherheitshinweise	5
6. Bedienelemente	7
7. Displayelemente	8
8. Einlegen der Batterie / Batteriewechsel	8
9. Betrieb	9
10. Pflege und Wartung	15
11. Entsorgung	16
12. Technische Daten	16

# 1. EINFÜHRUNG

---

Sehr geehrte Kundin, sehr geehrter Kunde,

mit dem Kauf eines Voltcraft®-Produktes haben Sie eine sehr gute Entscheidung getroffen, für die wir Ihnen danken.

Voltcraft® - Dieser Name steht auf dem Gebiet der Mess-, Lade- sowie Netztechnik für überdurchschnittliche Qualitätsprodukte, die sich durch fachliche Kompetenz, außergewöhnliche Leistungsfähigkeit und permanente Innovation auszeichnen.

Vom ambitionierten Hobby-Elektroniker bis hin zum professionellen Anwender haben Sie mit einem Produkt der Voltcraft® - Markenfamilie selbst für die anspruchsvollsten Aufgaben immer die optimale Lösung zur Hand. Und das Besondere: Die ausgereifte Technik und die zuverlässige Qualität unserer Voltcraft® - Produkte bieten wir Ihnen mit einem fast unschlagbar günstigen Preis-/Leistungsverhältnis an. Darum schaffen wir die Basis für eine lange, gute und auch erfolgreiche Zusammenarbeit.

Wir wünschen Ihnen nun viel Spaß mit Ihrem neuen Voltcraft® - Produkt!

**Alle enthaltenen Firmennamen und Produktbezeichnungen sind Warenzeichen der jeweiligen Inhaber. Alle Rechte vorbehalten.**

## 2. BESTIMMUNGSGEMÄSSE VERWENDUNG

---

Das Infrarot-Thermometer ist ein Messgerät zur berührungslosen Temperaturmessung. Es bestimmt die Temperatur anhand der Infrarotenergie, die von einem Objekt emittiert wird, und anhand seines Emissionsgrades. Es ist besonders nützlich für die Temperaturmessung von heißen, schwer zugänglichen, oder beweglichen Objekten. Das Gerät misst die Oberflächentemperatur eines Objektes. Es kann nicht durch transparente Oberflächen wie Glas oder Plastik hindurch messen. Sein Temperaturmessbereich reicht von -50 bis +2200 °C (-58 bis +3992 °F). Zur Spannungsversorgung dient eine 9V-Blockbatterie. Das Gerät kann neben der berührungslosen Infrarot-Temperaturmessung auch für Messungen mit herkömmlichen Temperaturfühlern (Typ-K) verwendet werden. Durch eine integrierte USB-Schnittstelle sind Übertragungen von Temperaturdaten auf einen Computer möglich.

**Das Produkt ist EMV-geprüft und erfüllt die Anforderungen der geltenden europäischen und nationalen Richtlinien. Die CE-Konformität wurde nachgewiesen, die entsprechenden Erklärungen sind beim Hersteller hinterlegt.**

Aus Sicherheits- und Zulassungsgründen (CE) ist das eigenmächtige Umbauen und/oder Verändern des Produktes nicht gestattet. Eine andere Verwendung als oben beschrieben ist nicht erlaubt und kann zur Beschädigung des Produkts führen. Darüber hinaus ist dies mit Gefahren, wie z. B. Kurzschluss, Brand, Stromschlag usw. verbunden. Lesen Sie die Bedienungsanleitung genau durch und bewahren Sie diese für späteres Nachschlagen auf.

## 3. MERKMALE

---

- Dualer Ziellaser mit Fokuspunkt
- Integrierte Alarmfunktion für oberen und unteren Alarmwert mit optischer und akustischer Signalisierung
- Speicherung der Maximal-, Minimal-, Differenz- oder Durchschnitts-Temperatur während der Messung
- Dauermessfunktion
- Emissionsgrad einstellbar von 0,10 bis 1,00
- Zusätzliche Temperaturmessung über Typ-K Kontaktfühler
- Zuschaltbare Hintergrundbeleuchtung für das Display
- Speicher für bis zu 100 Messwerte
- Übertragung von Temperaturmesswerten per USB-Schnittstelle an einen Computer

## 4. LIEFERUMFANG

---

- |                          |                       |
|--------------------------|-----------------------|
| • Infrarot-Thermometer   | • USB-Kabel           |
| • Aufbewahrungskoffer    | • Software-CD         |
| • 9V-Blockbatterie       | • Stativ              |
| • Typ-K Temperaturfühler | • Bedienungsanleitung |

## 5. SICHERHEITSHINWEISE

---



Bei Schäden, die durch Nichtbeachten dieser Bedienungsanleitung verursacht werden, erlischt die Gewährleistung/Garantie! Für Folgeschäden übernehmen wir keine Haftung! Bei Sach- oder Personenschäden, die durch unsachgemäße Handhabung oder Nichtbeachten der Sicherheitshinweis verursacht werden, übernehmen wir keine Haftung. In solchen Fällen erlischt die Gewährleistung/Garantie. Wichtige Hinweise, die unbedingt zu beachten sind, werden in dieser Bedienungsanleitung durch das Ausrufezeichen gekennzeichnet.

### Personen / Produkt

- Das Gerät darf keinen erheblichen mechanischen Belastungen oder starken Vibrationen ausgesetzt werden.
- Das Gerät darf keinen elektromagnetischen Feldern, extremen Temperaturen, direkter Sonneneinstrahlung oder Feuchtigkeit ausgesetzt werden.
- Das Gerät darf keiner hohen Luftfeuchtigkeit oder Flüssigkeiten ausgesetzt werden. Das Gerät darf beim Außeneinsatz nur unter entsprechenden Witterungsbedingungen bzw. nur mit geeigneten Schutzvorrichtungen benutzt werden.
- Wasserdampf, Staub, Rauch und/oder Dämpfe können durch ein beeinträchtigen der Optik des Thermometers zu einem nicht korrekten Messergebnis führen.
- Das Gerät sollte nicht sofort in Betrieb genommen werden, wenn es aus einem Bereich mit kalter Umgebungstemperatur in einen warmen Raum gebracht wurde. Kondenswasser kann das Gerät zerstören. Ebenso kann das Beschlagen der Linse zu Fehlmessungen führen. Warten Sie vor dem Einsatz des Produkts, bis es sich an die veränderte Umgebungstemperatur angepasst hat.
- Sollten Sie Grund zu der Annahme haben, dass der sichere Betrieb nicht länger gewährleistet ist, schalten Sie das Gerät aus, und sichern Sie es gegen unbeabsichtigtes Einschalten. Unter folgenden Bedingungen ist der sichere Betrieb nicht länger gewährleistet:
  - das Produkt zeigt sichtbare Beschädigungen,
  - das Produkt funktioniert nicht mehr, oder
  - das Produkt wurde über einen längeren Zeitraum unter ungünstigen Bedingungen gelagert,
  - das Produkt wurde während des Transports schweren Belastungen ausgesetzt.
- Das Produkt ist kein Spielzeug. Es gehört nicht in Kinderhände und ist von Haustieren fernzuhalten!
- In gewerblichen Einrichtungen sind die Unfallverhütungsvorschriften des Verbandes der gewerblichen Berufsgenossenschaften für elektrische Anlagen und Betriebsmittel zu beachten.
- In Schulen, Ausbildungsstätten, Hobby- und Selbsthilfewerkstätten ist der Umgang mit elektrischen Geräten durch geschultes Personal verantwortlich zu überwachen.

### Laser

- Beim Betrieb der Lasereinrichtung ist unbedingt darauf zu achten, dass der Laserstrahl so geführt wird, dass sich keine Person im Projektionsbereich befindet und dass ungewollt reflektierte Strahlen (z.B. durch reflektierende Gegenstände) nicht in den Aufenthaltsbereich von Personen gelangen können.

- Laserstrahlung kann gefährlich sein, wenn der Laserstrahl oder eine Reflexion in das ungeschützte Auge gelangt. Informieren Sie sich deshalb bevor Sie die Lasereinrichtung in Betrieb nehmen über die gesetzlichen Bestimmungen und Vorsichtsmaßnahmen für den Betrieb eines derartigen Lasergerätes.
- Blicken Sie nie in den Laserstrahl und richten Sie ihn niemals auf Personen oder Tiere. Laserstrahlung kann zu Augenverletzungen führen.
- Wenn Laserstrahlung ins Auge trifft, sind die Augen bewusst zu schließen und der Kopf ist sofort aus dem Strahl zu bewegen.
- Sollten Ihre Augen durch Laserstrahlung irritiert worden sein, führen Sie auf keinen Fall mehr sicherheitsrelevante Tätigkeiten, wie z.B. Arbeiten mit Maschinen, in großer Höhe oder in der Nähe von Hochspannung aus. Führen Sie bis zum Abklingen der Irritation auch keine Fahrzeuge mehr.
- Richten Sie den Laserstrahl niemals auf Spiegel oder andere reflektierende Flächen. Der unkontrolliert abgelenkte Strahl könnte Personen oder Tiere treffen.
- Öffnen Sie das Gerät niemals. Einstell- oder Wartungsarbeiten dürfen nur vom ausgebildeten Fachmann, der mit den jeweiligen Gefahren vertraut ist, durchgeführt werden. Unsachgemäß ausgeführte Einstellarbeiten können eine gefährliche Laserstrahlung zur Folge haben.
- Das Produkt ist mit einem Laser der Laserklasse 2 ausgerüstet. Im Lieferumfang befinden sich Laserhinweisschilder in verschiedenen Sprachen. Sollte das Hinweisschild auf dem Laser nicht in Ihrer Landessprache verfasst sein, befestigen Sie bitte das entsprechende Schild auf dem Laser.



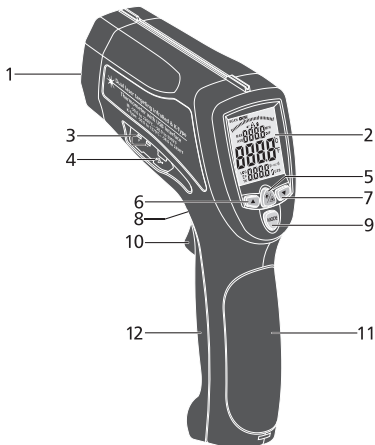
- Vorsicht - wenn andere als die hier in der Anleitung angegebenen Bedienungseinrichtungen benutzt oder andere Verfahrensweisen ausgeführt werden, kann dies zu gefährlicher Strahlungsexposition führen.

## Sonstiges

- Service-, Wartungs- und Reparaturarbeiten dürfen nur von einem Fachmann/Fachwerkstatt durchgeführt werden.
- Sollten Sie noch Fragen zum Umgang mit dem Messgerät haben, die in dieser Bedienungsanleitung nicht beantwortet werden, steht Ihnen unser Technischer Support unter folgender Anschrift und Telefonnummer zur Verfügung:  
 Voltcraft®, 92242 Hirschau, Lindenweg 15, Telefon 0180 / 586 582 7.

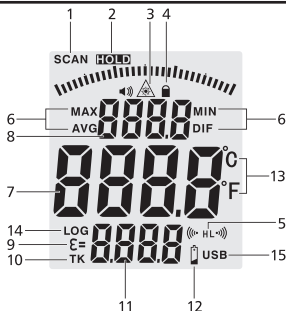
## 6. BEDIENELEMENTE

---



- |   |                                      |    |                                     |
|---|--------------------------------------|----|-------------------------------------|
| 1 | IR-Sensor + Laseraustrittsöffnung    | 7  | Taste ▼                             |
| 2 | LC-Display                           | 8  | Taste zum Öffnen des Batteriefaches |
| 3 | Temperaturfühler-Anschlussbuchse     | 9  | Taste „MODE“                        |
| 4 | USB-Schnittstelle                    | 10 | Messtaste                           |
| 5 | Taste „Hintergrundbeleuchtung/Laser“ | 11 | Batteriefach                        |
| 6 | Taste ▲                              | 12 | Handgriff                           |

## 7. DISPLAYELEMENTE



- |   |                                   |    |                            |
|---|-----------------------------------|----|----------------------------|
| 1 | Mess-Indikator                    | 9  | Emissionsgrad-Symbol       |
| 2 | HOLD-Indikator                    | 10 | Typ-K Indikator            |
| 3 | Laser-Symbol                      | 11 | Emissionsgrad / Typ-K Wert |
| 4 | Symbol für Dauermessung           | 12 | Batterie-Symbol            |
| 5 | High/Low Alarm-Indikator          | 13 | °C/°F-Indikator            |
| 6 | MAX/MIN/AVG/DIF-Indikatoren       | 14 | Datenlogger-Indikator      |
| 7 | Temperaturanzeige                 | 15 | USB-Indikator              |
| 8 | Temperaturanzeige MAX/MIN/AVG/DIF |    |                            |

## 8. EINLEGEN DER BATTERIE / BATTERIEWECHSEL



Achten Sie beim Einlegen der Batterie auf die richtige Polung. Entfernen Sie die Batterie, wenn Sie das Gerät längere Zeit nicht verwenden, um Beschädigungen durch Auslaufen zu vermeiden. Auslaufende oder beschädigte Batterien können bei Hautkontakt Säureverätzungen hervorrufen. Beim Umgang mit beschädigten Batterien sollten Sie daher Schutzhandschuhe tragen.

Bewahren Sie Batterien außerhalb der Reichweite von Kindern auf. Lassen Sie Batterien nicht frei herumliegen, da diese von Kindern oder Haustieren verschluckt werden könnten.

Nehmen Sie Batterien nicht auseinander, und vermeiden Sie Kurzschlüsse und Kontakt mit Feuer. Versuchen Sie niemals, nicht aufladbare Batterien aufzuladen. Es besteht Explosionsgefahr.

Wechseln Sie die Batterie aus, wenn das Batterie-Symbol im Display erscheint.

1. Drücken Sie die Taste zum Öffnen des Batteriefaches und klappen Sie den Batteriefachdeckel auf.
2. Entfernen Sie die verbrauchte Batterie vom Batteriedip und schließen Sie eine neue Batterie gleichen Typs polungsrichtig an den Batteriedip an. Der Batteriedip ist so ausgeführt, dass die Batterie nur polungsrichtig angeschlossen werden kann. Wenden Sie beim Aufstecken der Batterie keine Gewalt an.
3. Schließen Sie das Batteriefach wieder durch Zuklappen des Batteriefachdeckels.



## 9. BETRIEB

---

### Funktionsweise

Infrarot-Thermometer messen die Oberflächentemperatur eines Objektes. Der Sensor des Gerätes erfasst die emittierte, reflektierte und durchgelassene Wärmestrahlung des Objektes und wandelt diese Information in einen Temperaturwert um.

Der Emissionsgrad ist ein Wert, der benutzt wird, um die Energieabstrahlungscharakteristik eines Materials zu beschreiben. Je höher dieser Wert, desto höher ist die Fähigkeit des Materials, Strahlungen auszusenden. Viele organische Materialien und Oberflächen haben einen Emissionsgrad von ca. 0,95. Metallische Oberflächen oder glänzende Materialien haben einen niedrigeren Emissionsgrad und liefern daher ungenaue Messwerte. Aus diesem Grund kann der Emissionsgrad eingestellt werden.

### Messung

1. Richten Sie die Messöffnung, am besten senkrecht, auf das Messobjekt. Achten Sie darauf, dass das Messobjekt nicht kleiner ist als der IR-Messfleck des Gerätes (siehe auch Messfleckgröße).
2. Drücken Sie die Messtaste und halten Sie diese gedrückt. Im Display wird der Messwert angezeigt. Der angezeigte Messwert, entspricht der durchschnittlichen Oberflächentemperatur des IR-Messflecks. Während der Messung wird „SCAN“ im Display angezeigt.
3. Nach dem Loslassen der Messtaste wird zur besseren Ablesung der letzte Messwert noch ca. 7 Sekunden im Display angezeigt. Ebenso erscheint die Anzeige „HOLD“.
4. Das Gerät schaltet sich 7 Sekunden nach dem Loslassen der Messtaste automatisch aus.
5. Bei Überschreitung des Temperaturmessbereiches wird „----“ im Display angezeigt.



Zur Feststellung der wärmsten Stelle des Messobjektes müssen Sie bei gedrückter Messtaste das Messobjekt systematisch mit „zickzack“-Bewegungen „abscannen“ bis die wärmste Stelle gefunden ist. Die höchste gemessene Temperatur während der Messung wird bei aktivierter Max-Temperaturfunktion als Maximaltemperatur oben im Display angezeigt.

Um genaue Messwerte zu erhalten, muss das Infrarot-Thermometer an die Umgebungstemperatur angepasst sein. Lassen Sie das Gerät bei einem Standortwechsel auf die neue Umgebungstemperatur kommen.

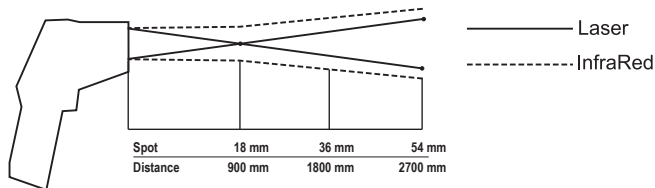
Glänzende Oberflächen verfälschen das Messergebnis. Zur Kompensation kann die Oberfläche glänzender Teile mit Klebeband oder mit mattschwarzer Farbe bedeckt werden. Das Gerät kann nicht durch transparente Oberflächen wie z.B. Glas messen. Stattdessen misst es die Oberflächentemperatur des Glases.

Längere Messungen von hohen Temperaturen bei geringem Messabstand führen zu einer Eigenerwärmung des Messgerätes und damit zu einer Fehlmessung. Um genaue Messwerte zu erreichen gilt die Faustregel: Je höher die Temperatur, desto höher sollte der Messabstand und desto kürzer die Messdauer sein.

## IR-Messfleckgröße - Verhältnis Messentfernung-Messfläche (Distance to Spot ratio; D/S)

Um genaue Messergebnisse zu erzielen, muss das Messobjekt größer als der IR-Messfleck des Infrarot-Thermometers sein. Die ermittelte Temperatur ist die Durchschnittstemperatur der gemessenen Fläche. Je kleiner das Messobjekt ist, desto kürzer muss die Entfernung zum Infrarot-Thermometer sein.

Die genaue Messfleckgröße können Sie dem folgenden Diagramm entnehmen. Ebenso ist dieses auf dem Gerät aufgedruckt. Für genaue Messungen sollte das Messobjekt wenigstens doppelt so groß wie der Messfleck sein.



Der ideale Messabstand bei diesem Infrarot-Thermometer ist im Fokuspunkt der beiden Ziellaser, da hier die höchste Messgenauigkeit gegeben ist. Die Messfleckgröße im Fokuspunkt beträgt 18 mm.

## Dual-Ziellaser

Der Dual-Ziellaser kann aktiviert oder deaktiviert werden. Schalten Sie hierzu das Messgerät durch Drücken der Messtaste ein. Drücken Sie die Taste für Hintergrundbeleuchtung und Laser. Bei aktiviertem Laser wird das Laser-Symbol im Display eingeblendet. Bei erneutem Drücken der Taste für Hintergrundbeleuchtung und Laser wird der Ziellaser deaktiviert, das Laser-Symbol erlischt.

## Hintergrundbeleuchtung

Mit der Taste für Hintergrundbeleuchtung und Laser kann bei eingeschaltetem Messgerät die Hintergrundbeleuchtung des Displays ein- oder ausgeschaltet werden.

## Änderung der Messeinheit °C/°F

Mit den Tasten ▲ und ▼ kann bei eingeschaltetem Messgerät die Messeinheit von °C (Grad Celsius) auf °F (Grad Fahrenheit) umgeschaltet werden.

## Datenübertragung USB-Schnittstelle

Das Gerät ist mit einer USB-Schnittstelle zur Übertragung und Speicherung der Messwerte auf einen Computer ausgestattet. Um das Infrarot-Thermometer an Ihren Computer anzuschließen, gehen Sie wie folgt vor:

1. Aktivieren Sie die USB-Schnittstelle im MIN-, MAX-, DIF- oder AVG-Modus durch Drücken der Taste für Hintergrundbeleuchtung und Laser. Halten Sie die Taste solange gedrückt, bis im Display das Symbol „USB“ erscheint.
2. Starten Ihren Computer mit Windows® Betriebssystem 98SE oder höher.
3. Verbinden Sie mit dem beiliegenden USB-Kabel das Messgerät über die seitliche Mini-USB-Buchse mit einer freien USB-Schnittstelle an Ihrem Computer.
4. Der Computer erkennt automatisch ein neues Gerät. Legen Sie die beiliegende Software-CD in ein CD-Laufwerk ein, und folgen Sie den Installations-Anweisungen am Bildschirm. Lassen Sie den Computer automatisch nach dem passenden Treiber suchen.
5. Nach erfolgreicher Installation können Sie die Software starten.
6. Zum Deaktivieren der USB-Schnittstelle halten Sie im MAX-, MIN-, DIF- oder AVG-Modus die Taste für Hintergrundbeleuchtung und Laser solange gedrückt, bis im Display das Symbol USB erlischt.



Bei aktivierter USB-Schnittstelle werden die Infrarot- und Kontakttemperatur-Messwerte an einen Computer übertragen. In Verbindung mit der LOCK-Funktion und der mitgelieferten Software kann so eine Langzeitaufzeichnung von Temperaturen realisiert werden. Mehr Informationen entnehmen Sie bitte dem Hilfe-Menü der Software.

## Kontakttemperatur-Messfunktion

Das Gerät ist neben der Infrarottemperatur-Messfunktion mit einer Messfunktion für Kontakttemperatur ausgestattet. Es können neben dem beiliegenden Draht-Temperaturfühler auch alle herkömmlichen Typ-K Temperaturfühler mit Mini-Stecker an das Gerät angeschlossen werden.

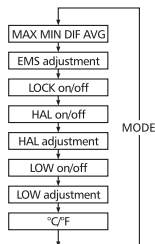
Sobald Sie einen Typ-K Temperaturfühler mit Mini-Stecker in den Anschluss für Typ-K Temperaturfühler stecken, erscheint bei eingeschaltetem Gerät im MAX-, MIN-, DIF- oder AVG-Modus die Anzeige „TK“ im Display. Wird die Messtaste gedrückt, wird unten auf dem Display der Temperaturmesswert der Kontakt-Temperaturmessung angezeigt.



**Beachten Sie, dass die Kontakt-Temperaturmessung nur an nicht unter Spannung stehenden Objekten erlaubt ist. Weiterhin ist zu beachten, dass Kontakt-Temperaturen nur bis zur zugelassenen Temperatur des Fühlers erlaubt sind. Die zugelassene Temperatur des mitgelieferten Drahtfühlers beträgt -50 bis +250 °C.**

## Einstellmenü

Im Einstellmenü können die verschiedenen Funktion des Gerätes angewählt, aktiviert bzw. eingestellt werden. Die nachfolgende Grafik zeigt den schematischen Aufbau des Einstellmenüs. Durch Drücken der Taste „MODE“ können Sie im Menü navigieren, mit den Tasten „▲“ und „▼“ können Einstellungen vorgenommen werden.



## Max-, Min-, Differenz- und Durchschnittsmessfunktion (MAX/MIN/DIF/AVG)

1. Schalten Sie das Messgerät durch Drücken der Messtaste ein.
2. Drücken Sie die Taste „MODE“ bis im Display eines der Symbole MAX/MIN/DIF/AVG/LOG blinkt.
  - **MAX** (Gerät zeigt den größten Messwert während der Messung im oberen Bereich des Displays an.)
  - **MIN** (Gerät zeigt den kleinsten Messwert während der Messung im oberen Bereich des Displays an.)
  - **DIF** (Gerät zeigt die Differenz der höchsten und der niedrigsten Temperatur während der Messung im oberen Bereich des Displays an.)
  - **AVG** (Gerät zeigt den Durchschnittswert der letzten Infrarot-Temperaturmessung im oberen Bereich des Displays an. AVG = Average)
  - **LOG** (Speicherfunktion)
3. Wählen Sie mit den Tasten „▲“ oder „▼“ die gewünschte Funktion.
4. Bestätigen Sie die Eingabe mit der Messtaste oder drücken Sie die Taste „MODE“ um zur nächsten Einstellmöglichkeit zu gelangen.

## Bargraph-Anzeige

Die Bargraph-Anzeige befindet sich im oberen Bereich des Displays und dient dazu, den aktuellen Messwert in Relation zu den MIN/MAX-Werten graphisch darzustellen. Das linke Ende repräsentiert den MIN-Wert des aktuellen Messvorgangs, das rechte Ende repräsentiert den MAX-Wert.

Beispiel:

Der MIN-Wert beträgt 0 °C und der MAX-Wert +100 °C. Der aktuelle Messwert beträgt +50 °C. In diesem Fall schlägt der Bargraph bis zur Mitte der Anzeige aus.

## Speicherfunktion LOG

Das Gerät ist mit einer Speicherung von bis zu 100 Messwerten ausgestattet.

1. Schalten Sie das Messgerät durch Drücken der Messtaste ein.
2. Drücken Sie die Taste „Mode“ bis im Display eines der Symbole MIN/MAX/DIF/AVG/LOG blinkt.
3. Drücken Sie die Tasten „▲“ oder „▼“ bis im Display das Symbol LOG blinkt.
4. Bestätigen Sie die Eingabe mit der Messtaste.

5. Wählen Sie mit den Tasten „▲“ oder „▼“ einen Speicherplatz (001 – 100) auf dem Sie einen Infrarot-Temperaturwert speichern möchten und drücken Sie einmal die Taste „▼“, damit der vorherige Speicherplatz auf dem Display angezeigt wird.
6. Führen Sie eine Infrarot-Temperaturmessung durch. Nach der Messung wird ein Temperaturwert im Display angezeigt. Um diesen auf dem vorher gewählten Speicherplatz zu speichern, drücken Sie die Taste für Hintergrundbeleuchtung und Laser. Der Temperaturwert ist nun auf dem gewählten Speicherplatz gespeichert.



Beispiel: Wollen Sie einen Wert auf Speicherplatz 005 speichern, dann wählen Sie Speicherplatz 004 aus. Führen Sie die Messung durch und drücken Sie die Taste für Hintergrundbeleuchtung und Laser. Der Wert wird auf Speicherplatz 005 gespeichert.

7. Gehen Sie wie zuvor beschrieben vor, um weitere Messwerte zu speichern.
8. Zum Abrufen der gespeicherten Temperaturwerte wählen Sie mit den Tasten „▲“ oder „▼“ den Speicherplatz, den Sie auslesen möchten. Der gespeicherte Temperaturwert wird im unteren Bereich des Displays angezeigt.



Sind alle Speicherplätze belegt, können nicht mehr benötigte Speicherplätze einfach überschrieben werden.

Gehen Sie wie folgt vor, um alle gespeicherten Werte gleichzeitig zu löschen:

1. Halten Sie im LOG-Modus die Messtaste gedrückt und wählen Sie mit der Taste „▼“ den Speicherplatz „000“.
2. Drücken Sie nun die Taste für Hintergrundbeleuchtung und Laser. Es ertönt ein Signal und die Anzeige springt auf Speicherplatz „001“. Alle Speicherplätze sind nun wieder frei.

## **Einstellung des Emissionsgrades (EMS)**

Das Messgerät ist mit einer Einstellung des Emissionsgrades ausgestattet. Somit können bei unterschiedlichen Materialien und Oberflächen genaue Messwerte erzielt werden (Siehe auch Punkt Funktionsweise).

1. Schalten Sie das Messgerät durch Drücken der Messtaste ein.
2. Drücken Sie die Taste „MODE“ bis im Display das Symbol für Emissionsgrad blinkt.
3. Mit den Tasten „▲“ und „▼“ kann der Emissionsgrad von 0,10 bis 1,00 an das jeweilige Messobjekt angepasst werden.
4. Bestätigen Sie die Eingabe mit der Messtaste oder drücken Sie die Taste „MODE“, um zur nächsten Einstellmöglichkeit zu gelangen.
5. Nach dem Ausschalten des Gerätes bleibt der eingestellte Wert gespeichert.



Sie können auch während der Messung (bei gedrückt gehaltener Messtaste) den Emissionswert einstellen, indem Sie die Taste „▲“ oder „▼“ betätigen.

Im Anschluss an die technischen Daten finden Sie eine Tabelle mit den typischen Materialien und deren Emissionsgrad.

Viele organische Materialien besitzen einen Emissionsgrad von 0,95. Daher ist die Werkseinstellung des Emissionsgrades auf 0,95 gestellt. Die Ermittlung des Emissionsgrades einer Oberfläche kann auch mit der Kontakttemperaturmessfunktion des Gerätes durchgeführt werden. Messen Sie mit der Kontakttemperaturmessfunktion die Temperatur der Oberfläche. Verändern Sie den Emissionsgrad des Infrarot-Thermometers nun so lange, bis der Messwert mit dem Wert der Kontakttemperaturmessfunktion übereinstimmt.

## Dauermessbetrieb (LOCK)

Das Messgerät ist mit einer Dauermessfunktion für Langzeitmessungen ausgestattet.

1. Schalten Sie das Messgerät durch drücken der Messtaste ein.
2. Drücken Sie die Taste „MODE“ bis im Display das Symbol für Dauermessung blinkt.
3. Mit den Tasten „▲“ und „▼“ kann die Dauermessfunktion aktiviert (Display-Anzeige „ON“) werden.
4. Sobald Sie nun die Messtaste drücken, ist die Dauermessfunktion eingeschaltet. Das Messgerät misst nun kontinuierlich bis die Messtaste erneut gedrückt wird.



Benutzen Sie für den Dauermessbetrieb bei Bedarf das Stativ. Auf der Unterseite des Handgriffs befindet sich das Gewinde für das Stativ. Die Beine des Stativs können herausgezogen werden.

## Alarmfunktionen

Das Messgerät ist mit einer Alarmfunktion bei Über-/Unterschreiten von einstellbaren Temperaturwerten ausgestattet. Der Alarm erfolgt in Form eines Signaltons. Durch diese Funktion ist das Messgerät ideal für Temperaturkontrollen usw. einsetzbar. Das Gerät verfügt über zwei einstellbare Temperaturwerte (oberer und unterer Alarmwert). Der Alarm wird ausgelöst, wenn der untere Alarmwert unterschritten, oder der obere Alarmwert überschritten wird. Die Alarmwerte können unabhängig voneinander eingestellt und aktiviert werden.

Zum Einstellen und Aktivieren des oberen Alarmwertes (H = High = Hoch) gehen Sie wie folgt vor:

1. Schalten Sie das Messgerät durch Drücken der Messtaste ein.
2. Zum Aktivieren des oberen Alarmwertes drücken Sie die Taste „MODE“ bis im Display das Symbol für den oberen Alarmwert blinkt und im Display „ON“ oder „OFF“ angezeigt wird (Menüpunkt „HAL ON/OFF“ = High Alarm ON/OFF)
3. Mit den Tasten „▲“ und „▼“ kann der obere Alarmwert aktiviert („ON“) oder deaktiviert („OFF“) werden.
4. Drücken Sie die Taste „MODE“ bis im Display die Symbole für den oberen Alarmwert blinken und im Display ein Temperaturwert angezeigt wird (Menüpunkt HAL ADJUST = High Alarm einstellen).

5. Mit den Tasten „▲“ und „▼“ kann der obere Alarmwert eingestellt werden, bei dessen Überschreitung der Alarm ausgelöst werden soll.
6. Nach dem Ausschalten des Gerätes bleiben die eingestellten Werte gespeichert.

Zum Einstellen und Aktivieren des unteren Alarmwertes (L = Low = Niedrig) gehen Sie wie folgt vor:

1. Schalten Sie das Messgerät durch Drücken der Messtaste ein.
2. Zum Aktivieren des unteren Alarmwertes drücken Sie die Taste „MODE“ bis im Display das Symbol für den unteren Alarmwert blinkt und im Display „ON“ oder „OFF“ angezeigt wird (Menüpunkt „LAL ON/OFF“ = Low Alarm ON/OFF).
3. Mit den Tasten „▲“ und „▼“ kann der untere Alarmwert aktiviert („ON“) oder deaktiviert („OFF“) werden.
4. Drücken Sie die Taste „MODE“ bis im Display die Symbole für den unteren Alarmwert blinken und im Display ein Temperaturwert angezeigt wird (Menüpunkt LAL ADJUST = Low Alarm einstellen).
5. Mit den Tasten „▲“ und „▼“ kann der untere Alarmwert eingestellt werden, bei dessen Unterschreitung der Alarm ausgelöst werden soll.
6. Nach dem Ausschalten des Gerätes bleiben die eingestellten Werte gespeichert.

## °C/°F Umschaltung

1. Schalten Sie das Messgerät durch Drücken der Messtaste ein.
2. Drücken Sie die Taste „MODE“ bis im Display die Messeinheit blinkt.
3. Mit den Tasten „▲“ und „▼“ kann die gewünschte Messeinheit gewählt werden.
4. Bestätigen Sie die Eingabe mit der Messtaste oder drücken Sie die Taste „MODE“ um zur nächsten Einstellmöglichkeit zu gelangen.
5. Nach dem Ausschalten des Gerätes bleibt der eingestellte Wert gespeichert.



Sie können auch bei aktiver HOLD-Funktion (Messtaste nicht gedrückt) die Messeinheit einstellen, indem Sie die Taste „▲“ oder „▼“ betätigen.

## 10. PFLEGE UND WARTUNG

---

### Reinigung der Linse

Entfernen Sie lose Partikel mit sauberer Druckluft und wischen Sie dann die restlichen Ablagerungen mit einer feinen Linsenbürste ab. Reinigen Sie die Oberfläche mit einem Linsenreinigungstuch oder einem sauberen, weichen und fusselfreien Tuch. Für die Reinigung von Fingerabdrücken und anderen Fettablagerungen kann das Tuch mit Wasser oder einer Linsenreinigungsflüssigkeit befeuchtet werden. Verwenden Sie keine säure-, alkoholhaltigen oder sonstigen Lösungsmittel und kein raues, fusselfiges Tuch, um die Linse zu reinigen. Vermeiden Sie übermäßigen Druck bei der Reinigung.

### Reinigung des Gehäuses

Verwenden Sie zum Reinigen des Gehäuses Wasser und Seife oder ein mildes Reinigungsmittel. Verwenden Sie keine Scheuer- oder Lösungsmittel!

# 11. ENTSORGUNG

## Produkt



Elektronische Geräte dürfen nicht in den Hausmüll.

Entsorgen Sie das Produkt am Ende seiner Lebensdauer gemäß den geltenden gesetzlichen Bestimmungen.

Entnehmen Sie evtl. eingelegte Batterien/Akkus und entsorgen Sie diese getrennt vom Produkt.

## Batterien / Akkus



Sie als Endverbraucher sind gesetzlich (Batterieverordnung) zur Rückgabe aller gebrauchten Batterien/Akkus verpflichtet; eine Entsorgung über den Hausmüll ist untersagt.

Schadstoffhaltige Batterien/Akkus sind mit dem nebenstehenden Symbol gekennzeichnet, das auf das Verbot der Entsorgung über den Hausmüll hinweist. Die Bezeichnungen für das ausschlaggebende Schwermetall sind: Cd=Cadmium, Hg=Quecksilber, Pb=Blei (die Bezeichnung steht auf den Batterien/Akkus z.B. unter dem links abgebildeten Mülltonnen-Symbol).

Ihre verbrauchten Batterien/Akkus können Sie unentgeltlich bei den Sammelstellen Ihrer Gemeinde, unseren Filialen oder überall dort abgeben, wo Batterien/Akkus verkauft werden!

Sie erfüllen damit die gesetzlichen Verpflichtungen und leisten Ihren Beitrag zum Umweltschutz.

# 12. TECHNISCHE DATEN

Betriebsspannung:	9V-Blockbatterie
Ansprechzeit:	150 ms
Spektrum:	8 – 14 $\mu$ m
Emissionsgrad:	einstellbar von 0,10 – 1,00
Auflösung:	0,1 °C (<1000 °C), 1 °C (>1000 °C)
Verhältnis Messentfernung-Messfläche:	50:1
Laser:	Leistung: <1 mW / Klasse: 2 / Wellenlänge: 630 – 670 nm
Betriebstemperatur:	0 bis +50 °C
Betriebluftfeuchtigkeit:	10 – 90 %
Lagertemperatur:	-10 bis +60 °C
Lagerluftfeuchtigkeit:	< 80 %
Gewicht:	320 g
Abmessungen:	52 x 240 x 155 mm

## Infrarot-Temperaturmessung

Temperaturmessbereich	Genauigkeit	Reproduzierbarkeit
-50 bis +20 °C	$\pm 4$ °C	$\pm 1,5$ °C
+20 bis +500 °C	$\pm 1,5$ % $\pm 1,5$ °C	
+500 bis +1000 °C	$\pm 2$ %	$\pm 0,5$ % oder $\pm 0,5$ °C
+1000 bis +2200 °C	$\pm 3$ %	$\pm 1$ %



## Kontakt-Temperaturmessung Typ K

Temperaturmessbereich	Genauigkeit	Reproduzierbarkeit
-50 bis 0 °C	±3 °C	±1,5 °C
0 bis +1370 °C	±1 % ±2 °C	±1,5 °C

## Oberflächen-Emissionsgrad

Gemessene Oberfläche	Emissionsgrad
Asphalt	0,90 bis 0,98
Beton	0,94
Chromoxide	0,81
Eis	0,96 bis 0,98
Eisenoxid	0,78 bis 0,82
Erde	0,92 bis 0,96
Gips	0,80 bis 0,90
Glas	0,90 bis 0,95
Gummi (schwarz)	0,94
Keramik	0,90 bis 0,94
Kohle (pulverförmig)	0,96
Kupferoxide	0,78
Lacke	0,80 bis 0,95

Gemessene Oberfläche	Emissionsgrad
Lacke (matt)	0,97
Marmor	0,94
Menschliche Haut	0,98
Mörtel	0,89 bis 0,91
Papier	0,70 bis 0,94
Plastik	0,85 bis 0,95
Sand	0,90
Schaum	0,75 bis 0,80
Stoff (schwarz)	0,98
Textilien	0,90
Wasser	0,92 bis 0,96
Zement	0,96
Ziegelstein	0,93 bis 0,96



Die in der Tabelle oben aufgeführten Emissionsgrade sind Annäherungswerte. Verschiedene Parameter wie Geometrie und Oberflächenqualität können den Emissionsgrad eines Objekts beeinflussen.

# TABLE OF CONTENTS

---

	<b>Page</b>
1. Introduction	19
2. Intended use	20
3. Features	20
4. Delivery content	20
5. Safety instructions	21
6. Operating elements	23
7. Display elements	24
8. Inserting the battery / replacing the battery	24
9. Operation	25
10. Maintenance and care	31
11. Disposal	31
12. Technical data	32

# 1. INTRODUCTION

---

Dear Customer,

Thank you for making the excellent decision to purchase this Voltcraft® product.

You have acquired a high-quality product with a brand name that is distinguished by its special competence and continuous innovation in the fields of measuring, charging and power technology.

With Voltcraft®, you will be able to cope even with difficult tasks as an ambitious hobbyist or as a professional user. Voltcraft® offers reliable technology with an exceptional cost-performance ratio. Therefore, we are certain that your starting to use Voltcraft will also be the beginning of a long, successful relationship.

We hope you will enjoy using your new Voltcraft® product!

**Alle enthaltenen Firmennamen und Produktbezeichnungen sind Warenzeichen der jeweiligen Inhaber. Alle Rechte vorbehalten.**

## 2. INTENDED USE

---

The infrared thermometer is a measuring device for non-contact temperature measurement. It determines the temperature based on the emitted infrared energy and the emissivity of an object. This type of measurement is very useful to measure objects that are hot, difficult to reach or moving. The device measures the surface temperature of an object. The temperature behind transparent surfaces such as glass or plastic cannot be measured. The temperature measuring range is between  $-50^{\circ}\text{C}$  and  $+2200^{\circ}\text{C}$  ( $-58$  bis  $+3992^{\circ}\text{F}$ ). A 9 V block battery is required for power supply. In addition to contact-free infrared temperature measurement, the device may also be used for measurements with traditional temperature sensors (K type). With its integrated USB interface it is possible to transmit temperature data to a computer.

**This product is EMC-tested and meets the requirements of the applicable European and national directives. Compliance assessment (CE marking) was passed successfully; the relevant statements and documents are available from the manufacturer.**

This product may only be used as described above, otherwise it may incur damage. There are additional dangers such as short-circuits, fire, electric shocks. Read the operating instructions thoroughly and keep them for future reference.

## 3. FEATURES

---

- Dual targeting laser with focal point
- Integrated alarm function with high and low alarm values and visual as well as acoustic signalling.
- Saves maximum, minimum, and average temperatures as well as temperature differences during measurements
- Continuous measurement function
- Emissivity adjustable from 0.10 to 1.00
- Additional temperature measurement via type K contact sensor
- Backlight for the display can be switched on
- Can store up to 100 measured values
- Transmission of temperature measurement values to a computer via the USB interface

## 4. DELIVERY CONTENT

---

- Infrared thermometer
- Storing case
- 9V block battery
- K-type wire sensor
- USB interface cable
- Software CD
- Tripod
- Operating instructions

## 5. SAFETY INSTRUCTIONS

---



The warranty will be void if damage is incurred resulting from non-compliance with these operating instructions! We do not assume any liability for consequential damage and for damage to property and injury to persons caused by unprofessional use or non-compliance with the safety instructions! The exclamation mark indicates important notes in these operating instructions that should strictly be observed. The unauthorized conversion and/or modification of the product is inadmissible for safety and approval reasons (CE).

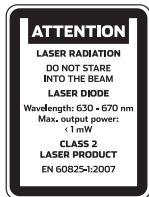
### Persons / Product

- The device must not be subjected to heavy mechanical stress or strong vibrations.
- The device must not be exposed to electromagnetic fields, extreme temperatures, direct sunlight or moisture.
- The device must not be exposed to high humidity or fluids. When used outdoors, the device may only be used in appropriate weather conditions or with proper protection.
- Steam, dust, smoke and/or vapours can impair the optical characteristics of the thermometer and lead to false measuring results.
- The device should not be operated immediately after it has been taken from a cold to a warm environment. Condensation may destroy the device. If the lens is steamed up, measured results can be faulty. Allow the product to adapt to the ambient temperature before using it.
- If you have any reason to believe that safe operation is no longer possible, switch off the device and secure it against inadvertent operation. Reasons to assume that safe operation is no longer possible are the following:
  - the product shows visible damage,
  - the device no longer functions, or
  - the product was stored under unfavourable conditions for an extended period of time,
  - the product was exposed to heavy stress during transport.
- The product is not a toy. Keep it away from children and pets!
- On industrial sites the accident prevention regulations of the association of the industrial workers' society for electrical equipment and utilities must be adhered to.
- In schools, training facilities, hobby and selfhelp-workshops, the operation of electric devices is to be supervised by trained personnel.

### Laser

- When operating the laser equipment, always make sure that the laser beam is directed so that no one is in the projection area and that unintentionally reflected beams (e.g., from reflective objects) cannot be directed into areas where people are present.
- Laser radiation can be dangerous, if the laser beam or its reflection enters unprotected eyes. Therefore, before using the laser equipment, familiarise yourself with the statutory regulations and instructions for operating such a laser device.
- Never look into the laser beam and never point it at people or animals. Laser radiation can seriously damage your eyes.
- If laser radiation enters your eyes, close your eyes immediately and move your head away from the beam.

- If your eyes have been irritated by laser radiation, do not continue to carry out tasks with safety implications, such as working with machines, working from great heights or close to high voltage. Also, do not operate any vehicles until the irritation has completely subsided.
- Do not point the laser beam at mirrors or other reflective surfaces. The uncontrolled, reflected beam may strike people or animals.
- Never open the device. Setting or maintenance tasks must only be executed by a trained specialist familiar with potential hazards. Improperly executed adjustments might result in dangerous laser radiation.
- The product is equipped with a class 2 laser. Laser signs in different languages are included in the package. If the sign on the laser is not written in the language of your country, please affix the appropriate sign onto the laser.



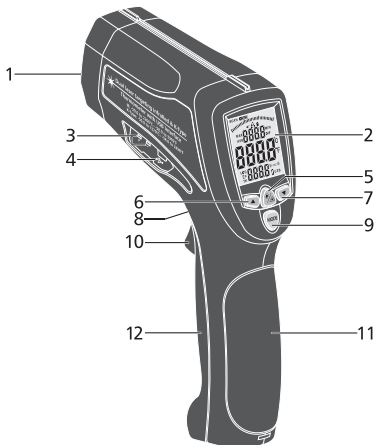
- Caution: if operation settings or procedures other than those described in these instructions are used, it could lead to exposure to dangerous radiation.

## Miscellaneous

- Maintenance, service and repair work may only be carried out by a specialist/specialised workshop.
- For any questions concerning the measuring device that are not treated in these operating instructions, contact our technical support at the following address or telephone number:  
 Voltcraft®, 92242 Hirschau, Lindenweg 15, Telefon 0180 / 586 582 7.

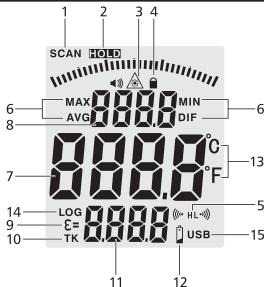
## 6. OPERATING ELEMENTS

---



- |   |                                      |    |  |
|---|--------------------------------------|----|--|
| 1 | IR sensor + laser outlet             | 7  | Button ▼                                   |
| 2 | LCD                                  | 8  | Button for opening the battery compartment |
| 3 | Temperature sensor connection socket | 9  | Button "MODE"                              |
| 4 | USB interface                        | 10 | Measuring button                           |
| 5 | Button "Backlight/Laser"             | 11 | Battery compartment                        |
| 6 | Button ▲                             | 12 | Handle                                     |

## 7. DISPLAY ELEMENTS



- |   |                                     |    |                           |
|---|-------------------------------------|----|---------------------------|
| 1 | Measuring indicator                 | 9  | Emissivity icon           |
| 2 | HOLD indicator                      | 10 | Type K indicator          |
| 3 | Laser icon                          | 11 | Emissivity / type K value |
| 4 | Continuous measurement icon         | 12 | Battery symbol            |
| 5 | High/low alarm indicator            | 13 | °C/°F indicator           |
| 6 | MAX/MIN/AVG/DIF indicators          | 14 | Datalogger indicator      |
| 7 | Temperature display                 | 15 | USB indicator             |
| 8 | Temperature display MAX/MIN/AVG/DIF |    |                           |

## 8. INSERTING THE BATTERY / REPLACING THE BATTERY



Make sure that the polarity is correct when inserting the batteries. Remove the batteries if you are not using the device for an extended period of time to prevent damage to the device by leakage. Leaking or damaged batteries may cause caustic burns if they come into contact with skin. Therefore, use suitable protective gloves to handle damaged batteries.

Keep batteries out of the reach of children. Do not leave batteries lying around openly. There is a risk of them being swallowed by children or pets.

Never try to disassemble batteries and avoid short-circuits and contact with fire.

Never try to charge non-rechargeable batteries. There is danger of explosion!

Replace the battery when the "Battery symbol" is displayed.

1. Press the button for opening the battery compartment, open the battery compartment lid to open the battery compartment.
2. Remove the used battery from the battery clip and connect a battery of the same type to the clip with the correct polarity. The battery clip is designed so that the battery can only be connected with the correct polarity. Do not apply any force when connecting the battery.
3. Close the battery compartment again by closing the battery compartment lid.



## 9. OPERATION

---

### Mode of operation

Infrared thermometers measure the surface temperature of an object. The sensor of the device measures the heat radiation emitted, reflected and transmitted by the object and calculates a temperature value.

The emission level is a value used to describe the energy radiation characteristics of a material. The higher the value, the more capable the material is of emitting radiation. Many organic materials and surfaces have an emissivity of approx. 0.95. Metallic surfaces or shiny materials have a lower emissivity; therefore measuring results are inaccurate. For this reason, emissivity can be adjusted.

### Measurement

1. Point the measurement aperture at the test object in as vertical a position as possible. Make sure that the object to be measured is not smaller than the IR measurement spot of the device (also see measuring spot size).
2. Press and hold down the measuring button. The measured value is displayed. The displayed value represents the average surface temperature of the IR measuring spot. During the measurement, "SCAN" is displayed.
3. When the measuring button is released, the last measured value is displayed for about another 7 seconds so that it can be read more comfortably. "HOLD" is displayed as well.
4. The device automatically shuts down 7 seconds after the measuring button has been released.
5. If the temperature measuring range is exceeded, "—" is displayed.



In order to determine the hottest spot of the test object, hold down the measuring button and scan the object to be measured in a zigzag movement until you have found the hottest spot. The highest temperature measured will be displayed in the top of the display as maximum temperature if the max temperature function is activated.

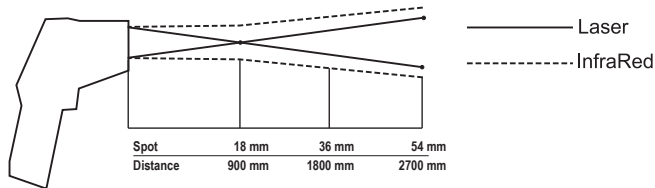
For accurate measuring results, the infrared thermometer must have adapted to ambient temperature. Always allow the device to reach ambient temperature when it is taken to a new location.

Shiny surfaces lead to false results. For compensation, shiny surfaces can be covered with adhesive tape or matte black paint. The device is not able to take measurements through transparent surfaces such as glass. It measures the surface temperature of the glass.

Extended measurements of high temperatures at short distances will heat up the measuring device and consequently result in faulty measurements. For accurate results, the following rule of thumb applies: The higher the temperature, the higher the measuring distance and the shorter the measurement duration should be.

## IR measuring spot size - distance-to-spot ratio (D/S)

In order to obtain accurate measuring results, the object to be measured must be larger than the IR measuring spot of the IR thermometer. The measured temperature is the average temperature of the measured area. The smaller the test object, the shorter the distance to the infrared thermometer must be. See the following diagram for the exact measuring spot size. The diagram is also printed on the device. For exact results, the object to be measured should be at least twice the size of the measuring spot.



The ideal measuring distance for these two infrared thermometers is at the focal point of the two targeting lasers, because these offer the best measuring accuracy. The measuring spot size at the focal point is 18 mm.

## Double targeting Laser

The double targeting lasers may be activated or deactivated. Press the measuring button to switch on the measuring device. Press the button for backlight and laser. When the laser is active, the "laser symbol" is displayed. By pressing the button for backlight and laser again, the targeting laser is deactivated and the "laser symbol" vanishes.

## Backlight

Press the button for backlight and laser to switch the backlight on or off while the measuring device is switched on.

## Setting the measuring unit (°C/°F)

Using the "▲" and "▼" buttons, you may select the the temperature unit "°C" (degrees Celsius) or "°F" (degrees Fahrenheit) while the measuring device is switched on.

## Data transmission USB interface

The device has an integrated USB interface to transmit temperature data to and store the measured values on a computer. Connect the infrared thermometer to your computer by the following steps:

1. Activate the USB interface in MAX, MIN, DIF or AVG mode by pressing the button for backlight and laser. Press the button until the "USB" symbol appears on the display.
2. Start your computer with a Windows® 98SE or higher OS.
3. Connect the lateral mini USB socket of your measuring device to a free USB interface on your computer with the enclosed USB cable.

- The computer automatically detects a new device. Insert the supplied software CD into a CD drive and follow the installation instructions on the screen. Let the computer search for the new driver automatically.
- After successful installation, you may start the software.
- To deactivate the USB interface, press the button in MAX, MIN, DIF or AVG mode until the USB symbol vanishes from the display.



When the USB interface is activated, the infrared and measured contact temperature values may be transferred to a computer. In connection with the LOCK function and the included software, this enables you to establish a long-term temperature record. For further information, refer to the software help menu.

## Contact temperature measuring function

In addition to the infrared measuring function, the device has a contact temperature measuring function. In addition to the included wire temperature sensor, all traditional type K temperature sensors with a mini plug can be connected to the device.

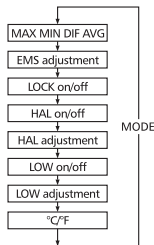
When you connect a type K temperature sensor with a mini plug to the type K temperature sensor socket, "TK" will be displayed in MAX, MIN, DIF or AVG mode when the device is switched on. When the measuring button is pressed, the measured contact temperature is displayed at the bottom of the display.



Observe that contract temperature measurement must only be conducted for standing objects that are free of voltage. Also observe that only contact temperatures up to the sensor's permissible temperature are allowed. The permissible temperature of the included wire sensor is -50 to +250 °C.

## Setup menu

The setup menu allows you to select, activate or set the different functions of the device. The following illustration is a schematic of the settings menu. Use the "MODE" button to navigate within the menu. Use the "▲" and "▼" buttons to make adjustments.



## Max, Min, difference and average function (MAX / MIN / DIF / AFG)

- Press the measuring button to switch on the measuring device.
- Press the "MODE" button until one of the MAX/MIN/DIF/AFG/LOG symbols flashes in the display.
  - MAX** (Device shows the highest value measured during the measurement in the top of the display)
  - MIN** (Device shows the smallest value measured during the measurement in the top of the display)

- **DIF** (Device shows the difference between the highest and the lowest temperature measured during the measurement in the bottom of the display)
  - **AVG** (Device shows the average value of the last infrared temperature measurement in the top of the display. AVG = Average)
  - **LOG** (Storage function)
3. Select the desired function with the “▲” or “▼” buttons.
  4. Press the measuring button to confirm your changes, or press the “MODE” button to move on to the next setting option.

## Bargraph display

The bargraph display is located at the top of the display, showing the current reading in relation to the MIN/MAX values in a graphical format. The left end represents the MIN value of the current measuring process, the right end the MAX value.

Example:

The MIN value is 0 °C and the MAX value +100 °C. The current reading is +50 °C. In this case, the bargraph deflects into the middle of the display.

## LOG storage function

The device is able to save up to 100 measured values.

1. Press the measuring button to switch on the measuring device.
2. Press the “MODE” key until one of the MAX/MIN/DIF/AVG/LOG symbols flashes in the display.
3. Press the “▲” or “▼” buttons until the LOG symbol flashes in the display.
4. Confirm your input with the measuring button.
5. Using the buttons “▲” or “▼”, select a memory location (001 – 100) where you want to save the infrared temperature reading to, then press the button “▼” once to show the previous memory location on the display.
6. Carry out an IR temperature measurement. After the measurement, the measured temperature is displayed. Press the button for backlight and laser to save the measured temperature at the selected memory position. The temperature value is saved in the selected memory position.



Example: If you want to save a reading to memory location 005, select memory location 004. Make the measurement and press the button for backlight and laser. The reading will be saved to memory location 005.

7. Proceed as described above, to store other values.
8. To retrieve the saved temperature values, use the “▲” or “▼” buttons to select the memory position you want to read. The saved temperature value is shown in the bottom part of the display.



If all memory positions are used, you may overwrite any memory position as desired.

To delete all saved readings in one go, proceed as follows:

1. While in LOG mode, press and hold the measuring key and select memory location "000" using the button "▼".
2. Now press the button for backlight and laser. A signal tone sounds and the display changes to memory location "001". All memory locations are now cleared and available again.

## Setting the emissivity (EMS)

The measuring device is equipped with an emissivity setting. This allows you to obtain more accurate results for different materials and surfaces (also see "Operating principle").

1. Press the measuring button to switch on the measuring device.
2. Press the "MODE" button until the emissivity symbol flashes in the display.
3. Use the "▲" and "▼" buttons to adjust the emissivity to a value between 0.10 and 1.00 for the object to be measured.
4. Press the measuring button to confirm your changes, or press the "MODE" button to move on to the next setting option.
5. Your changes remain saved when the device is switched off.



You may also set the emissivity during measuring (while pressing and holding the measuring key) by pressing the buttons "▲" or "▼".

See the table following the specifications in these operating instruction for common materials and their corresponding emissivities.

Many organic materials have an emissivity of 0.95. Therefore, the factory emissivity setting is 0.95. The emissivity of a surface may also be determined by the contact temperature measurement function of the device. Measure the surface temperature with the contact temperature measuring function. Change the infrared thermometer's emissivity until the measured value corresponds to the value of the contact measurement function. To achieve the most accurate values with the contact temperature measurement function, a special K type surface temperature sensor is recommended (can be included optionally). However, this is only required for extremely precise measurements.

## Continuous measurement (LOCK)

The measuring device is equipped with a continuous measurement function for long-term measurement.

1. Press the measuring button to switch on the measuring device.
2. Press the "MODE" button until the continuous measurement symbol flashes in the display.
3. Activate the continuous measurement function with the "▲" and "▼" buttons (display "ON").
4. If you now press the measuring button, the continuous measuring function will be activated. The measuring device now measures continuously until the measuring button is pressed again.



For continuous measurement operation, you may use the tripod as needed. The thread for the tripod is on the underside of the handle. The legs of the tripod can be pulled out.

## Alarm functions

The measuring device has an alarm function to notify you when the measured value is not within a set temperature range. The alarm is given by a beeper. This function makes the measuring device perfect for temperature checks etc. Two temperature values can be set in the device (high and low alarm value). The alarm is triggered when the temperature is below the low alarm value or above the high one. The alarm values may be set and activated independently of each other.

To set and activate the high alarm (H = High), proceed as follows:

1. Press the measuring button to switch on the measuring device.
2. To activate the high alarm, press the "MODE" button until the high alarm symbol flashes in the display and "ON" or "OFF" is indicated (menu item "HAL ON/OFF" = high alarm ON/OFF)
3. Use the "▲" and "▼" buttons to activate ("ON") or deactivate ("OFF") the high alarm.
4. Press the "MODE" button until the high alarm symbols flash in the display and a temperature value is displayed (menu item "HAL ADJUST" = adjust high alarm)
5. Use the "▲" and "▼" buttons to enter the value which will trigger the high alarm when the temperature exceeds it.
6. Your changes remain saved when the device is switched off.

To set and activate the low alarm (L = Low), proceed as follows:

1. Press the measuring button to switch on the measuring device.
2. To activate the low alarm, press the "MODE" button until the high alarm symbol flashes in the display and "ON" or "OFF" is indicated (menu item "LAL ON/OFF" = low alarm ON/OFF)
3. Use the "▲" and "▼" buttons to activate ("ON") or deactivate ("OFF") the low alarm.
4. Press the "MODE" button until the low alarm symbols flash in the display and a temperature value is displayed (menu item "LAL ADJUST" = adjust low alarm)
5. Use the "▲" and "▼" buttons to enter the lower value which will trigger the low alarm when the temperature drops below it.
6. Your changes remain saved when the device is switched off.

## °C/°F selection

1. Press the measuring button to switch on the measuring device.
2. Press the "MODE" button until the measuring unit flashes in the display.
3. Use the "▲" and "▼" buttons to select the desired measuring unit.
4. Press the measuring button to confirm your changes, or press the "MODE" button to move on to the next setting option.
5. Your changes remain saved when the device is switched off.



You may also set the unit of measurement while the HOLD function is activated (but the measuring key is not pressed or held down) by pressing the buttons "▲" or "▼".

## 10. MAINTENANCE AND CARE

---

### Cleaning the lens

Remove loose particles with clean compressed air and wipe off remaining deposits with a fine lens brush. Clean the surface using a lens cleaning cloth or a clean, soft and lint-free cloth. To remove finger prints or other grease marks, the cloth can be slightly moistened with water or a lens cleaning fluid. Do not use any liquids containing acid or alcohol to clean the lens and do not use any other solvents. Do not use a cloth that is rough or linty to clean the lens. Avoid excessive pressure when cleaning.

### Cleaning the casing

To clean the casing, use water and soap or a mild cleaning agent. Do not use any scouring agents or solvents!

## 11. DISPOSAL

---

### Product



Electrical and electronic products do not belong in the household waste.

Dispose of the product according to the applicable statutory provisions at the end of its service life.

Remove any inserted (rechargeable) batteries and dispose of them separately from the product.

### (Rechargeable) batteries



As the end user, you are required by law (Battery Ordinance) to return all used (rechargeable) batteries; disposal of them in the household waste is prohibited.

Contaminated (rechargeable) batteries are labelled with these symbols to indicate that disposal in the domestic waste is forbidden. The designations for the heavy metals involved are: Cd = Cadmium, Hg = Mercury, Pb = Lead (name on (rechargeable) batteries, e.g. below the trash icon on the left).

Used (rechargeable) batteries can be returned to collection points in your municipality, our stores or wherever (rechargeable) batteries are sold.

You thus fulfil the legal requirements and make your contribution to protecting the environment.

## 12. TECHNICAL DATA

Operating voltage:	9 V block battery
Response time:	150 ms
Spectrum:	8 – 14 $\mu\text{m}$
Emissivity:	adjustable from 0.1 to 1.00
Resolution:	0.1 °C (<1000 °C), 1 °C (>1000 °C)
IR measuring spot size:	50:1
Laser:	Power < 1 mW Laser class 2 Wave-length 630 - 670 nm
Operating temperature:	0 to +50 °C
Operating humidity:	10 – 90 %
Storage temperature:	-10 to +60 °C
Storage humidity:	< 80 %
Weight:	320 g
Dimensions:	52 x 240 x 155 mm

### IR measurement

Temperature measuring range	Accuracy	Repeatability
-50 to +20 °C	$\pm 4$ °C	$\pm 1.5$ °C
+20 to +500 °C	$\pm 1.5$ % $\pm 1.5$ °C	$\pm 0.5$ % or $\pm 0.5$ °C
+500 to +1000 °C	$\pm 2$ %	
+1000 to +2200 °C	$\pm 3$ %	$\pm 1$ %

### Contact temperature measurement (type K)

Temperature measuring range	Accuracy	Repeatability
-50 to 0 °C	$\pm 3$ °C	$\pm 1.5$ °C
0 to +1370 °C	$\pm 1$ % $\pm 2$ °C	$\pm 1.5$ °C

### Surface emissivity

Measured surface	Emissivity
Asphalt	0.90 to 0.98
Brick	0.93 to 0.96
Cement	0.96
Ceramic	0.90 to 0.94
Charcoal (powder)	0.96
Chromium oxides	0.81
Cloth (black)	0.98
Concrete	0.94
Copper oxides	0.78
Glass	0.90 to 0.95
Human skin	0.98
Ice	0.96 to 0.98
Iron oxide	0.78 to 0.82

Measured surface	Emissivity
Lacquer	0.80 to 0.95
Lacquer (matt)	0.97
Lather	0.75 to 0.80
Marble	0.94
Mortar	0.89 to 0.91
Paper	0.70 to 0.94
Plaster	0.80 to 0.90
Plastic	0.85 to 0.95
Rubber (black)	0.94
Sand	0.90
Soil	0.92 to 0.96
Textiles	0.90
Water	0.92 to 0.96



The emissivity values shown in the above table are approximate. Several parameters, e.g. geometry, surface quality, may affect the emissivity of an object.



# TABLE DES MATIÈRES

---

	<b>Page</b>
1. Introduction	34
2. Utilisation conforme	35
3. Caractéristiques	35
4. Contenu de la livraison	35
5. Consignes de sécurité	36
6. Éléments de commande	38
7. Éléments d'affichage	39
8. Installation / remplacement de la pile	39
9. Fonctionnement	40
10. Entretien et nettoyage	46
11. Elimination	46
12. Caractéristiques techniques	47

# 1. INTRODUCTION

---

Chère cliente, cher client,

**Vous avez pris une très bonne décision en achetant ce produit Voltcraft® et nous vous en remercions.**

Vous avez acquis un produit de qualité issu d'une marque se distinguant par sa compétence technique, son extraordinaire performance et une innovation permanente dans le domaine de la métrologie et de la technique de charge et de réseau.

Voltcraft® permet de répondre aux tâches exigeantes du bricoleur ambitieux ou de l'utilisateur professionnel. Voltcraft® offre une technologie fiable avec un rapport qualité-prix particulièrement avantageux.

Nous en sommes convaincus : votre premier contact avec Voltcraft marque le début d'une coopération efficace de longue durée.

**Nous vous souhaitons beaucoup de réussite avec votre nouveau produit Voltcraft®.**

## 2. UTILISATION CONFORME

---

Le thermomètre infrarouge est un appareil de mesure permettant la mesure sans contact de la température. Il détermine la température par le biais de l'énergie infrarouge émise par un objet et via l'émissivité. Il est particulièrement utile pour mesurer la température des objets très chauds, difficilement accessibles ou mobiles. Le thermomètre infrarouge mesure la température de la surface d'un objet. Il peut mesurer à travers des surfaces transparentes telles que verre ou plastique. Sa plage de températures est comprise entre -50 et +2200 °C (-58 à +3992 °F). Une pile bloc 9 V assure l'alimentation électrique. Outre la mesure de la température infrarouge sans contact, le thermomètre infrarouge peut également être utilisé pour les mesures avec des sondes de température traditionnelles (type K). Grâce à une interface USB intégrée, d'effectuer des transferts de données de température sur un ordinateur.

**Ce produit a été testé en termes de compatibilité électromagnétique et satisfait aux exigences des directives européennes et nationales en vigueur. La conformité à ces directives a été prouvée et les documents et déclarations correspondants ont été déposés chez le constructeur.**

Toute utilisation autre que celle décrite précédemment n'est pas autorisée et peut endommager le produit. De plus, elle entraîne des risques de court-circuit, d'incendie, d'électrocution, etc. Lisez attentivement la notice d'utilisation et conservez celle-ci pour pouvoir la consulter ultérieurement.

## 3. CARACTÉRISTIQUES

---

- Double visée laser avec foyer
- Fonction d'alarme intégrée pour les valeurs d'alarme maximale et minimale et signalisation optique et acoustique
- Mémorisation des maxima, minima, des différences ou moyennes de température pendant la mesure
- Fonction de mesure continue
- Emissivité réglable de 0,10 à 1,00
- Mesure de température supplémentaire par la sonde de contact de type K
- Rétroéclairage activable pour l'écran
- Mémoire pour maximum 100 valeurs de mesure
- Transfert des valeurs de mesure de température sur un ordinateur via interface USB

## 4. CONTENU DE LA LIVRAISON

---

- Thermomètre infrarouge
- Coffret
- Pile bloc 9 V
- Sonde filaire de type K
- Câble d'interface USB
- CD logiciel
- Trépied
- Mode d'emploi

## 5. CONSIGNES DE SÉCURITÉ

---



Tout dommage résultant d'un non-respect des présentes consignes entraîne l'annulation de la garantie. De même, nous n'assumons aucune responsabilité en cas de dommages matériels et corporels résultant d'une utilisation de l'appareil non conforme aux spécifications ou d'un non-respect des présentes instructions. Le point d'exclamation précède, dans ce mode d'emploi, des indications importantes qui doivent être impérativement respectées. Pour des raisons de sécurité et d'homologation (CE), il est interdit de modifier la construction ou de transformer ce produit soi-même.

### Personnes / Produit

- N'exposez pas l'appareil à des sollicitations mécaniques importantes ou à de fortes vibrations.
- N'exposez pas l'appareil à des champs électromagnétiques, des températures extrêmes, aux rayons directs du soleil ou à l'humidité.
- N'exposez pas l'appareil à une humidité élevée ou aux liquides. L'appareil ne doit être utilisé en extérieur que dans des conditions météorologiques correspondantes ou avec des dispositifs de protection appropriés.
- La vapeur d'eau, la poussière, la fumée et/ou les vapeurs peuvent fausser le résultat de la mesure si l'optique du thermomètre est abîmée.
- L'appareil ne doit pas être mis tout de suite en service quand il est transporté d'une zone d'une température ambiante froide à une pièce chaude. L'eau de condensation peut détruire l'appareil. Cela peut aussi entraîner des erreurs de mesure si la lentille est embuée. Avant d'utiliser le produit, patientez jusqu'à ce qu'il se soit adapté à la variation de la température ambiante.
- Si vous supposez que le fonctionnement sans danger de l'appareil n'est plus garanti, éteignez immédiatement celui-ci et protégez-le contre toute mise sous tension intempestive. Le fonctionnement de l'appareil n'est plus garanti dans les conditions suivantes :
  - le produit présente des dommages visibles,
  - le produit ne fonctionne plus ou
  - le produit a été stocké dans des conditions défavorables pendant une durée prolongée,
  - le produit a été soumis à des charges lourdes pendant le transport.
- Ce produit n'est pas un jouet. Ne pas le laisser à portée des enfants et le conserver hors de portée des animaux.
- Dans les installations industrielles, il convient d'observer les prescriptions de prévention des accidents relatives aux installations et aux matériels électriques des associations professionnelles.
- Dans les écoles et les centres de formation, les ateliers de loisirs et de réinsertion, la manipulation d'appareils électriques doit être surveillée par un personnel responsable, spécialement formé à cet effet.

### Laser

- Lors de l'utilisation du dispositif laser, veillez impérativement à diriger le rayon laser de façon à ce que personne ne puisse se trouver dans sa zone de projection ou être atteint par des rayons réfléchis de façon involontaire (par ex., par le biais d'objets réfléchissants).

- Le rayonnement laser peut être dangereux si le rayon ou une réflexion atteignent un œil non protégé. Par conséquent, avant de mettre en marche le dispositif laser, renseignez-vous sur les mesures de précaution et les prescriptions légales relatives à l'utilisation d'un appareil laser de ce type.
- Ne regardez jamais directement le rayon laser et ne l'orientez jamais sur des personnes ou des animaux. Celui-ci peut en effet occasionner des lésions oculaires.
- Dès que le rayon laser entre en contact avec vos yeux, fermez immédiatement les yeux et éloignez votre tête du rayon.
- Si vos yeux ont été irrités par le rayon laser, n'exécutez jamais d'activités mettant la sécurité en jeu telles que l'utilisation de machines, en hauteur ou à proximité d'un équipement haute tension. Ne conduisez aucun véhicule jusqu'à ce que l'irritation se soit dissipée.
- Ne dirigez jamais le rayon laser sur des miroirs ou d'autres surfaces réfléchissantes. Le faisceau dévié de manière incontrôlée pourrait blesser des personnes ou des animaux.
- N'ouvrez jamais l'appareil. Seul un spécialiste formé connaissant parfaitement les risques potentiels encourus est habilité à effectuer les travaux de réglage et de maintenance. Les réglages qui ne sont pas réalisés correctement peuvent entraîner un rayonnement laser dangereux.
- Cet appareil est équipé d'un laser de classe 2. L'étendue de la fourniture comprend des panneaux d'indication laser en différentes langues. Si le panneau monté sur le laser n'est pas rédigé dans la langue de votre pays, placez-y le panneau correspondant.



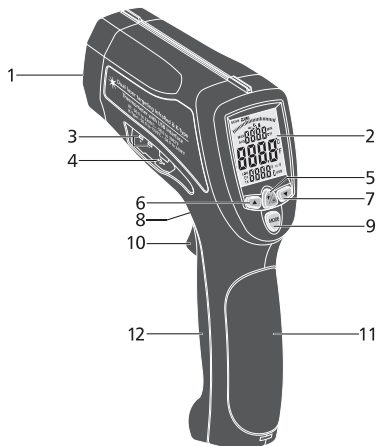
- Attention - L'utilisation de dispositifs de commande autres que ceux indiqués dans ce mode d'emploi ou l'application d'autres procédures peut entraîner une exposition dangereuse aux rayons.

## Divers

- Les travaux de service, d'entretien, et de réparation ne doivent être effectués que par du personnel qualifié ou par un atelier spécialisé.
- Si vous avez des questions quant à l'utilisation de l'appareil de mesure pour lesquelles vous ne trouvez pas de réponses dans le présent mode d'emploi, notre support technique se tient volontiers à votre disposition à l'adresse et au numéro de téléphone suivants :  
Volcraft®, 92242 Hirschau, Lindenweg 15, Telefon 0180 / 586 582 7.

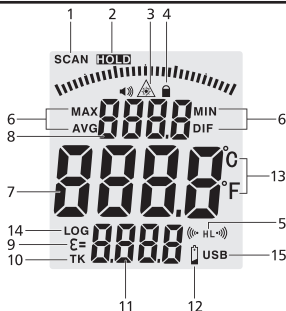
## 6. ÉLÉMENTS DE COMMANDE

---



- |   |   |    |  |
|---|---|----|--|
| 1 | Capteur IR + sortie du rayon laser              | 7  | Touche ▼                                   |
| 2 | Écran LCD                                       | 8  | Touche pour ouvrir le compartiment à piles |
| 3 | Prise de raccordement au capteur de température | 9  | Touche „MODE“                              |
| 4 | Interface USB                                   | 10 | Touche de mesure                           |
| 5 | Touche „rétroéclairage/laser“                   | 11 | Compartiment à piles                       |
| 6 | Touche ▲  | 12 | Poignée                                    |

## 7. ÉLÉMENTS D’AFFICHAGE



- |   |   |    |   |
|---|---|----|---|
| 1 | Indicateur de mesure                      | 9  | Symbole de l'émissivité                 |
| 2 | Indicateur HOLD                           | 10 | Indicateur de type K                    |
| 3 | Symbol laser                              | 11 | Emissivité / valeur de type K           |
| 4 | Symbole pour la mesure continue           | 12 | Symbole pile                            |
| 5 | Indicateur alarme high/low                | 13 | Indicateur °C / °F"                     |
| 6 | Indicateurs MAX/MIN/AVG/DIF               | 14 | Indicateur de l'enregistreur de données |
| 7 | Indicateur de température                 | 15 | Indicateur USB                          |
| 8 | Indicateur de température MAX/MIN/AVG/DIF |    |   |

## 8. INSTALLATION / REMPLACEMENT DE LA PILE



Respectez la polarité lors de l'installation des piles. Retirez les piles si l'appareil n'est pas utilisé pendant une période prolongée afin d'éviter tout endommagement suite à une fuite. Une fuite ou des piles endommagées peuvent provoquer des brûlures acides lors du contact avec la peau. Utilisez par conséquent des gants de protection pour manipuler les piles endommagées.

Conservez les piles hors de portée des enfants. Ne laissez pas traîner les piles, les enfants ou les animaux domestiques pourraient les avaler.

Ne démontez pas les piles et évitez les courts-circuits et le contact avec le feu.

Ne tentez jamais de charger des piles classiques non rechargeables. Il existe un risque d'explosion.

Remplacez la pile lorsque le symbole de la pile vide apparaît à l'écran.

1. Appuyez sur la touche pour ouvrir le compartiment à piles, relevez le couvercle du compartiment à piles.
2. Enlevez la pile usée du clip et raccordez une pile neuve de même type au clip en respectant la polarité. Le clip de pile est conçu de manière à pouvoir brancher correctement la pile. Ne forcez pas pour installer la pile.
3. Refermez le compartiment à piles en rabattant son couvercle.

## 9. FONCTIONNEMENT

---

### Fonctionnement

Les thermomètres infrarouges sont conçus pour la mesure de la température de surface d'un objet. Le capteur de l'appareil enregistre le rayonnement thermique émis, réfléchi et transmis de l'objet et convertit cette information en une valeur de température.

L'émissivité est une valeur utilisée pour définir les caractéristiques du rayonnement énergétique d'un matériau. Plus cette valeur est élevée, plus la matière est capable d'émettre de l'énergie. Biens des matériaux organiques et des surfaces ont une émissivité d'env. 0,95. Les surfaces métalliques ou brillantes ont une émissivité moins élevée, ce qui peut entraîner des mesures inexactes. C'est pourquoi l'émissivité peut être réglée.

### Mesure

1. Dirigez l'orifice de mesure, de préférence verticalement, vers l'objet à mesurer. Assurez-vous que l'objet à mesurer n'est pas plus petit que le spot de mesure IR de l'appareil (voir aussi point de mesure du thermomètre).
2. Appuyez sur la touche de mesure et maintenez-la enfoncée. La valeur mesurée est indiquée à l'écran. La valeur mesurée indiquée correspond à la température moyenne de la surface du spot de mesure IR. « SCAN » s'affiche à l'écran pendant la mesure.
3. Une fois la touche de mesure relâchée, la dernière valeur mesurée s'affiche à nouveau env. 7 secondes à l'écran pour mieux la relever. « HOLD » s'affiche également.
4. L'appareil s'éteint automatiquement 7 secondes après avoir relâché la touche de mesure.
5. En cas de dépassement de la plage de mesure de la température, « — » s'affiche à l'écran.



Pour définir où est l'endroit le plus chaud de l'objet à mesurer, vous devez « balayer systématiquement l'objet en zigzag », touche de mesure enfoncée (5) , jusqu'à ce que le point le plus chaud soit trouvé. La température maximale mesurée pendant la mesure est affichée comme température maximale en haut de l'écran, lorsque la fonction température max. est activée.

Pour obtenir des valeurs exactes, il faut que le thermomètre infrarouge s'adapte à la température ambiante. En cas de changement de lieu, laissez-le atteindre la nouvelle température ambiante.

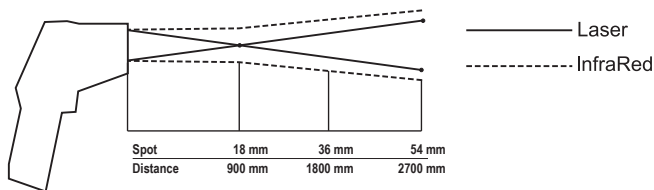
Les surfaces brillantes faussent le résultat de mesure. Pour compenser, vous pouvez couvrir la surface brillante de l'objet avec un ruban adhésif ou une peinture noire mate. L'appareil ne peut pas mesurer la température des objets se trouvant derrière des surfaces transparentes, ex. : verre. Dans ce cas, la température de la surface du verre sera mesurée.

Les mesures plus longues de températures élevées à une faible distance de mesure entraînent un auto-échauffement de l'appareil et donc des erreurs de mesure. Pour obtenir des mesures exactes, la règle suivante s'applique : plus la température est élevée, plus la distance de mesure doit être élevée et la durée courte.



## Point de mesure de l'appareil IR - Rapport distance de mesure-surface de mesure (Distance to Spot ratio ; D/S)

Pour avoir des résultats de mesure précis, l'objet à mesurer doit être plus grand que le point de mesure du thermomètre infrarouge. La température mesurée correspond à la température moyenne de la surface mesurée. Plus l'objet à mesurer est petit, plus la distance entre le thermomètre infrarouge et l'objet doit être réduite. Le diamètre exact du spot de mesure est indiqué sur le diagramme suivant. Celui-ci est également indiqué sur l'appareil même. Pour effectuer des mesures précises, l'objet à mesurer doit être au moins deux fois plus grand que le point de mesure.



La distance de mesure idéale pour ces thermomètres infrarouge est dans le foyer des deux visées laser, car c'est à cet endroit que réside la précision de mesure maximale. La taille du point de mesure dans le foyer est de 18 mm.

## Double visée laser

La double visée laser peut être activée ou désactivée. Mettez pour cela l'appareil de mesure sous tension en appuyant sur la touche de mesure. Appuyez sur la touche rétroéclairage/laser. Lorsque le laser est activé, le laser-icône s'affiche à l'écran. Si la touche rétroéclairage/laser est à nouveau enfoncée, la visée laser est désactivée et le laser-icône disparaît.

## Rétroéclairage

La touche « rétroéclairage/laser » permet d'allumer et d'éteindre le rétroéclairage de l'écran quand l'appareil de mesure est allumé.

## Modification de l'unité de mesure °C/°F

Les touches « ▲ » et « ▼ » permettent de commuter l'unité de mesure de °C (degré Celsius) à °F (degré Fahrenheit) quand l'appareil de mesure est allumé.

## Interface USB de transfert de données

L'appareil est équipé d'une interface USB pour le transfert et la sauvegarde des valeurs de mesure sur un ordinateur. Veuillez procéder comme suit pour raccorder le thermomètre infrarouge à votre ordinateur :

1. Activez l'interface USB en mode MIN, MAX, DIF ou AVG en appuyant sur la touche rétroéclairage/laser. Appuyez sur la touche jusqu'à ce que le symbole « USB » apparaisse à l'écran.

- Démarrez votre ordinateur avec le système d'exploitation Windows® 98SE ou une version supérieure.
- Branchez l'appareil de mesure au moyen du câble USB fourni à une mini-prise USB latérale avec une interface USB libre sur votre ordinateur.
- L'ordinateur reconnaît automatiquement un nouvel appareil. Insérez le CD du logiciel fourni dans un lecteur de CD et suivez les instructions d'installation indiquées à l'écran. Laissez l'ordinateur rechercher automatiquement le pilote adéquat.
- Une fois l'installation terminée, vous pouvez démarrer le logiciel.
- Pour désactiver l'interface USB, appuyez en mode MIN, MAX, DIF ou AVG sur la touche rétroéclairage/laser jusqu'à ce que le symbole USB disparaisse de l'écran.



Lorsque l'interface USB est activée, les valeurs de mesure de température infrarouge et de contact sont transférées sur un ordinateur. En relation avec la fonction LOCK et le logiciel fourni, un enregistrement longue durée des températures peut ainsi être réalisé. Pour plus d'informations, consultez le menu d'aide du logiciel.

## Fonction de mesure de température de contact

Outre la fonction de mesure de la température infrarouge, l'appareil est équipé d'une fonction de mesure de la température de contact. Outre la sonde de température filaire fournie, toutes les sondes de température traditionnelles de type K peuvent être reliées au appareil avec mini-prise.

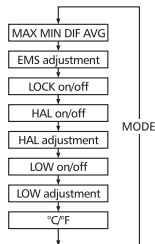
Dès que vous branchez une sonde de température de type K avec mini-prise dans le logement de la sonde de température de type K, « TK » s'affiche à l'écran en mode MIN, MAX, DIF ou AVG lorsque l'appareil est allumé. Si la touche de mesure est enfoncée, la valeur de mesure de la température de contact est affichée bas de l'écran.



**Notez que la mesure de la température de contact est uniquement autorisée sur des objets verticaux qui ne sont pas sous tension. Il faut également noter que les températures de contact sont uniquement autorisées jusqu'à la température autorisée de la sonde. La température autorisée de la sonde filaire fournie est de -50 à +250 °C.**

## Menu de réglage

Dans le menu de réglage, les différentes fonctions de l'appareil peuvent être sélectionnées, activées ou réglées. Le graphique ci-après illustre la structure schématique du menu de réglage. La touche « MODE » permet de naviguer dans le menu et les touches « ▲ » et « ▼ » permettent d'effectuer les réglages.



## Fonction de mesure des maxima, minima, différences et moyennes de température (MAX / MIN / DIF / AVG)

1. Mettez l'appareil de mesure en marche en appuyant sur la touche de mesure.
2. Appuyez sur la touche « MODE » jusqu'à ce qu'un des symboles MAX/MIN/DIF/AVG/LOG clignote à l'écran :
  - **MAX** (l'appareil affiche la valeur de mesure maximale en haut de l'écran pendant la mesure)
  - **MIN** (l'appareil affiche la valeur de mesure minimale au bas de l'écran pendant la mesure)
  - **DIF** (l'appareil affiche la différence entre la température maximale et la température minimale dans le deuxième écran gauche pendant la mesure.)
  - **AVG** (l'appareil affiche la valeur moyenne de la dernière mesure de la température infrarouge en haut de l'écran. AVG = Average)
  - **LOG** (fonction de mémoire)
3. Choisissez la fonction souhaitée avec les touches « ▲ » ou « ▼ ».
4. Confirmez la saisie avec la touche de mesure ou appuyez sur la touche « MODE » pour accéder au prochain réglage possible.

## Affichage des graphiques à barres

L'affichage des graphiques à barres est situé dans la partie supérieure de l'écran et permet d'afficher graphiquement la valeur actuelle en relation avec les valeurs MIN/MAX. L'extrémité gauche représente la valeur MIN de la mesure en cours, l'extrémité droite représente la valeur MAX.

Exemple :

La valeur MIN est de 0 °C et la valeur MAX +100 °C. La valeur en cours est de +50 °C. Dans ce cas, le graphique à barres est représenté jusqu'au centre de l'affichage.

## Fonction de mémoire LOG

L'appareil est équipé d'une mémoire de maximum 100 valeurs de mesure.

1. Mettez l'appareil de mesure en marche en appuyant sur la touche de mesure.
2. Appuyez sur la touche « MODE » jusqu'à ce qu'un des symboles MIN/MAX/DIF/AVG/LOG clignote à l'écran.
3. Appuyez sur les touches « ▲ » ou « ▼ » jusqu'à ce que le symbole LOG clignote à l'écran.
4. Confirmez la saisie à l'aide de la touche de mesure.
5. Sélectionnez à l'aide des touches « ▲ » ou « ▼ » un emplacement mémoire (001 – 100) sur lequel vous voulez enregistrer une valeur de température infrarouge et pressez une fois sur la touche « ▼ », afin d'afficher l'emplacement mémoire précédent.
6. Effectuez une mesure de la température infrarouge. Une valeur de température s'affiche à l'écran après la mesure. Pour mémoriser celle-ci sur l'emplacement de mémoire précédemment sélectionné, appuyez sur la touche rétroéclairage/laser. La valeur de température est maintenant enregistrée à l'emplacement de mémoire sélectionné.



Exemple : Si vous souhaitez enregistrer une valeur sur l'emplacement mémoire 005, sélectionnez l'emplacement mémoire 004. Exécutez la mesure et appuyez sur la touche de l'éclairage d'arrière-plan et du laser. La valeur est à présent affichée sur l'emplacement mémoire 005.

7. Procédez comme précédemment décrit ci-dessus, pour stocker d'autres valeurs.
8. Pour consulter les valeurs de température mémorisées, sélectionnez l'emplacement de mémoire souhaité avec les touches « ▲ » ou « ▼ ». La valeur de température enregistrée apparaît alors au bas de l'écran.



Si tous les emplacements de stockage sont occupés, les emplacements de mémoire qui ne sont plus utilisés peuvent être écrasés.

Pour supprimer toutes les valeurs enregistrées en même temps, procédez comme suit :

1. En mode LOG, maintenez la touche de mesure enfoncée et sélectionnez à l'aide de la touche « ▼ » l'emplacement mémoire „000“.
2. Appuyez ensuite sur la touche de l'éclairage d'arrière-plan et du laser. Un signal sonore retentit et l'écran passe à l'emplacement mémoire „001“. Tous les emplacements mémoire sont à nouveau libérés.

## Réglage de l'émissivité (EMS)

L'appareil de mesure est équipé d'un réglage de l'émissivité. Cela permet d'obtenir ainsi des valeurs de mesure exactes pour des matériaux et surface différents (voir aussi le point Fonctionnement).

1. Mettez l'appareil de mesure en marche en appuyant sur la touche de mesure.
2. Appuyez sur la touche « MODE » jusqu'à ce que le symbole d'émissivité (20) clignote à l'écran.
3. Les touches « ▲ » et « ▼ » permettent d'adapter l'émissivité de 0,10 à 1,00 en fonction de l'objet à mesurer.
4. Confirmez la saisie avec la touche de mesure ou appuyez sur la touche « MODE » pour accéder au prochain réglage possible.
5. Après avoir éteint l'appareil, la valeur réglée reste mémorisée.



Vous pouvez aussi paramétrer l'émissivité en cours de mesure (en maintenant la touche de mesure enfoncée) en actionnant la touche « ▲ » ou « ▼ ».

Vous trouverez à la suite des caractéristiques techniques un tableau avec les matériaux typiques et leur émissivité.

De nombreuses matières organiques possèdent une émissivité de 0,95. Le réglage d'usine de l'émissivité est de 0,95. Le calcul de l'émissivité d'une surface, peut également être effectué avec la fonction de mesure de la température de contact de l'appareil. Mesurez la température de la surface avec la fonction de mesure de la température de contact. Modifiez l'émissivité du thermomètre infrarouge jusqu'à ce que la valeur de mesure corresponde à la valeur de la fonction de mesure de la température de contact. Afin d'obtenir des valeurs de mesure les plus précises possible avec la fonction de mesure de la température de contact, il est recommandé d'utiliser une sonde de surface spéciale de type K (disponible en option). Ceci est cependant uniquement nécessaire pour des mesures très précises.

## Mode de mesure continue (LOCK)

L'appareil de mesure est équipé d'une fonction de mesure continue pour réaliser les mesures à long terme.

1. Mettez l'appareil de mesure en marche en appuyant sur la touche de mesure.
2. Appuyez sur la touche « MODE » jusqu'à ce que le symbole de mesure continue clignote à l'écran.
3. Les touches « ▲ » et « ▼ » permettent d'activer la fonction de mesure continue (affichage « ON » à l'écran).
4. Dès que vous appuyez sur la touche de mesure, la fonction de mesure continue est activée. L'appareil de mesure effectue maintenant la mesure en continu jusqu'à ce que la touche de mesure soit à nouveau actionnée.



Utilisez pour le mode de mesure en continu le trépied fourni, si nécessaire. Un filetage destiné au trépied se trouve sur le dessous de la poignée. Les pieds du trépied peuvent être déployés.

## Fonctions d'alarme

L'appareil de mesure est équipé d'une fonction d'alarme en cas de dépassement positif ou négatif des valeurs de températures réglables. L'alarme se fait par bip. Grâce à cette fonction, l'appareil de mesure peut être utilisé pour les contrôles de température, etc. L'appareil dispose de deux valeurs de température réglables (valeur d'alarme maximale et minimale). L'alarme est déclenchée lorsque la valeur d'alarme minimale n'est pas atteinte ou lorsque la valeur d'alarme maximale est dépassée. Les valeurs d'alarme peuvent être réglées et activées indépendamment les unes des autres.

Pour régler et activer la valeur d'alarme maximale (H = High Alarm), procédez comme suit :

1. Mettez l'appareil de mesure en marche en appuyant sur la touche de mesure.
2. Pour activer la valeur d'alarme maximale, appuyez sur la touche « MODE » jusqu'à ce que le symbole de la valeur d'alarme maximale clignote à l'écran et que « ON » ou « OFF » soit affiché à l'écran (option de menu « HAL ON/OFF » = High Alarm ON/OFF)
3. Les touches « ▲ » et « ▼ » permettent d'activer la valeur d'alarme maximale (« ON ») ou de la désactiver (« OFF »).
4. Appuyez sur la touche « MODE » jusqu'à ce que les symboles de valeur d'alarme maximale clignent à l'écran et qu'une valeur de température soit affichée à l'écran (option de menu HAL ADJUST = Régler High Alarm).
5. Les touches « ▲ » et « ▼ » permettent de régler la valeur d'alarme maximale à laquelle l'alarme doit être déclenchée en cas de dépassement.
6. Après avoir éteint l'appareil, les valeurs réglées restent mémorisées.

Pour régler et activer la valeur d'alarme minimale (L = Low Alarm), procédez comme suit :

1. Mettez l'appareil de mesure en marche en appuyant sur la touche de mesure.
2. Pour activer la valeur d'alarme minimale, appuyez sur la touche « MODE » jusqu'à ce que le symbole de la valeur d'alarme minimale clignote à l'écran et que « ON » ou « OFF » soit affiché à l'écran (option de menu « LAL ON/OFF » = Low Alarm ON/OFF)

3. Les touches « ▲ » et « ▼ » permettent d'activer la valeur d'alarme minimale (« ON ») ou de la désactiver (« OFF »).
4. Appuyez sur la touche « MODE » jusqu'à ce que les symboles de valeur d'alarme minimale clignotent à l'écran et qu'une valeur de température soit affichée à l'écran (option de menu LAL ADJUST = Régler Low Alarm).
5. Les touches « ▲ » et « ▼ » permettent de régler la valeur d'alarme minimale à laquelle l'alarme doit être déclenchée en cas de dépassement.
6. Après avoir éteint l'appareil, les valeurs réglées restent mémorisées.

## Commutation °C/°F

1. Mettez l'appareil de mesure en marche en appuyant sur la touche de mesure.
2. Appuyez sur la touche « MODE » jusqu'à ce que l'unité de mesure clignote à l'écran.
3. Les touches « ▲ » et « ▼ » permettent de sélectionner l'unité de mesure souhaitée.
4. Confirmez la saisie avec la touche de mesure ou appuyez sur la touche « Mode » pour accéder au prochain réglage possible.
5. Après avoir éteint l'appareil, la valeur réglée reste mémorisée.



Vous pouvez aussi paramétrer l'unité de mesure avec la fonction HOLD activée (après avoir relâché la touche de mesure) en actionnant la touche « ▲ » ou « ▼ ».

## 10. ENTRETIEN ET NETTOYAGE

---

### Nettoyage de la lentille

Éliminez les particules à l'air comprimé propre et nettoyez ensuite les dépôts résiduels avec une brosse fine pour lentilles. Nettoyez la surface avec un chiffon de nettoyage pour lentilles ou un chiffon propre, doux et non pelucheux. Pour éliminer les traces de doigts et autres taches de graisse, vous pouvez humidifier le chiffon avec de l'eau ou du liquide de nettoyage de lentilles. N'utilisez pas de solvants contenant des acides, de l'alcool ou autre solvants, n'utilisez pas de chiffon rugueux et pelucheux pour nettoyer la lentille. Évitez d'exercer une trop grande pression sur la lentille lors du nettoyage.

### Nettoyage du boîtier

Utilisez de l'eau et du savon ou un agent nettoyant doux pour nettoyer le boîtier. N'employez ni récurants ni solvants.

## 11. ELIMINATION

---

### Produit



Les produits électroniques ne doivent pas être éliminés avec les ordures ménagères. À la fin de sa durée de vie, éliminez l'appareil conformément aux dispositions légales en vigueur.

Retirez les piles/accumulateurs insérées et éliminez-les séparément du produit.

## Piles/accumulateurs



Le consommateur final est légalement tenu (ordonnance relative à l'élimination des piles usagées) de rapporter toutes les piles/accumulateurs ; il est interdit de les jeter dans les ordures ménagères.

Les piles/accumulateurs qui contiennent des substances toxiques sont caractérisées par les symboles ci-contre qui indiquent l'interdiction de les jeter dans les ordures ménagères. Les désignations pour le métal lourd prépondérant sont : Cd = cadmium, Hg = mercure, Pb = plomb (la désignation se trouve sur les piles/accumulateurs, par ex. sous le symbole de la poubelle illustré à gauche).

Vous pouvez rapporter gratuitement vos piles/accumulateurs usagées aux centres de récupération de votre commune, à nos succursales ou à tous les points de vente de piles/accumulateurs.

Vous respectez ainsi les ordonnances légales et contribuez à la protection de l'environnement.

## 12. CARACTÉRISTIQUES TECHNIQUES

Tension de service :	Pile bloc 9V
Temps de réponse :	150 ms
Spectre :	8 – 14 $\mu$ m
Emissivité :	réglable de 0,1 à 1,00
Résolution :	0,1 °C (<1000 °C), 1 °C (>1000 °C)
Point de mesure IR :	50:1
Laser :	Puissance < 1 mW Classe laser 2, Longueur d'ondes 630 - 670 nm
Température de service :	0 à +50 °C
Humidité relative de l'air de service :	10 – 90 %
Température de stockage :	-10 à +60 °C
Humidité relative de stockage :	< 80 %
Poids :	320 g
Dimensions :	52 x 240 x 155 mm

### Plage de mesure de la température infrarouge

Plage de mesure des températures	Précision	Reproductibilité
-50 à +20 °C	$\pm 4$ °C	$\pm 1,5$ °C
+20 à +500 °C	$\pm 1,5$ % $\pm 1,5$ °C	$\pm 0,5$ % ou $\pm 0,5$ °C
+500 à +1000 °C	$\pm 2$ %	
+1000 à +2200 °C	$\pm 3$ %	$\pm 1$ %

### Mesure de la température de contact de type K

Plage de mesure des températures	Précision	Reproductibilité
-50 à 0 °C	$\pm 3$ °C	$\pm 1,5$ °C
0 à +1370 °C	$\pm 1$ % $\pm 2$ °C	$\pm 1,5$ °C

## Emissivité de surface

Surface mesurée	Emissivité
Béton	0,94
Bitume	0,90 à 0,98
Brique	0,93 à 0,96
Caoutchouc (noir)	0,94
Céramique	0,90 to 0,94
Charbon de bois (poudre)	0,96
Ciment	0,96
Eau	0,92 à 0,96
Glace	0,96 à 0,98
Marbre	0,94
Mortier	0,89 à 0,91
Mousse	0,75 à 0,80
Oxydes de chrome	0,81

Surface mesurée	Emissivité
Oxydes de cuivre	0,78
Oxyde de fer	0,78 à 0,82
Papier	0,70 à 0,94
Peau humaine	0,98
Plastique	0,85 à 0,95
Plâtre	0,80 à 0,90
Sable	0,90
Sol	0,92 à 0,96
Textiles	0,90
Tissu (noir)	0,98
Verre	0,90 à 0,95
Vernis	0,80 à 0,95
Vernis (mat)	0,97



Les valeurs d'émissivité figurant dans le tableau ci-dessus sont approximatives. Différents paramètres tels que la géométrie et la qualité de la surface peuvent affecter l'émissivité d'un objet.



# INHOUDSOPGAVE

---

	<b>Pagina</b>
1. Inleiding	50
2. Voorgeschreven gebruik	51
3. Kenmerken	51
4. Leveringsomvang	51
5. Veiligheidsinstructies	52
6. Bedieningselementen	54
7. Weergaveelementen	55
8. Plaatsen/vervangen van de batterij	55
9. Werking	56
10. Onderhoud en reiniging	62
11. Verwijdering	62
12. Technische gegevens	63

# 1. INLEIDING

---

Geachte klant,

**Wij danken u hartelijk voor het aanschaffen van dit Voltcraft®-product. Hiermee heeft u een uitstekend product in huis gehaald.**

U heeft een meer dan gemiddeld kwaliteitsproduct aangeschaft uit een merkfamilie die zich op het gebied van meet-, laad-, en voedingstechniek onderscheidt door specifieke vakkundigheid en permanente innovatie.

Met Voltcraft® worden gecompliceerde taken voor u als kieskeurige doe-het-zelver of als professionele gebruiker al gauw kinderspel. Voltcraft® biedt u betrouwbare technologie tegen een buitengewoon voordelige prijs-kwaliteitverhouding.

Wij zijn ervan overtuigd: uw keuze voor Voltcraft is tegelijkertijd het begin van een langdurige en prettige samenwerking.

**Veel plezier met uw nieuwe Voltcraft®-product!**

## 2. VOORGESCHREVEN GEBRUIK

---

De infrarood-thermometer is een meetapparaat voor het contactloos meten van de temperatuur. Hij meet de temperatuur aan de hand van de infrarode energie, die door een object wordt uitgezonden, en aan de hand van zijn emissiegraad. Het is bijzonder handig voor het meten van de temperatuur van hete, moeilijk toegankelijke of bewegende objecten. De thermometer meet de oppervlaktetemperatuur van een object. Hij kan niet meten doorheen transparante oppervlakken zoals glas of plastic. Zijn temperatuureetbereik gaat van -50 tot +2200 °C (-58 tot +3992 °F). Voor de voeding is een blokbatterij van 9 V vereist.

Het toestel kan niet worden gebruikt voor het contactloos infra-rood meten van de temperatuur maar ook voor metingen met traditionele temperatuurvoelers (type K). Het is mogelijk temperatuurgegevens naar een computer over te zetten via een geïntegreerde USB-plug.

**Het product is EMC-goedgekeurd en voldoet daarmee aan de voorwaarden van de geldende Europese en nationale richtlijnen. De CE-conformiteit is aangetoond; de overeenkomstige verklaringen zijn bij de fabrikant gedeponneerd.**

Andere toepassingen dan hiervoor beschreven, zijn niet toegestaan en kunnen leiden tot beschadiging van dit product. Bovendien is dit verbonden met gevaren zoals kortsluiting, brand, elektrische schokken enz. Lees de handleiding aandachtig door en bewaar deze voor later gebruik.

## 3. KENMERKEN

---

- Dual richtlaser met focuspunt
- Geïntegreerde alarmfunctie voor de bovenste en de onderste alarmwaarde met optische en akoestische signalering
- Opslaan van de maximale, de minimale, de verschil- en de gemiddelde temperatuur tijdens de meting
- Continu meetfunctie
- Emissiegraad instelbaar van 0,10 tot 1,00
- Extra temperatuurmeting over contactsensor van het type K
- Inschakelbare achtergrondverlichting voor het display
- Opslagruimte voor tot 100 meetwaarden
- Overzetten van temperatuureetwaarden via USB-plug naar een computer

## 4. LEVERINGSOMVANG

---

- Infrarood-thermometer
- Opbergkoffer
- 9 V-blokbatterij
- Type-K draadvoeler
- USB-plugkabel
- Software-CD
- Statief
- Gebruiksaanwijzing

## 5. VEILIGHEIDSINSTRUCTIES

---



Bij schade die voortkomt uit het niet opvolgen van deze gebruiksaanwijzing vervalt elk recht op garantie! Voor gevolgschade en materiële schade en persoonlijk letsel, veroorzaakt door onvakkundig gebruik of het niet naleven van de veiligheidsaanwijzingen, aanvaarden wij geen aansprakelijkheid! Belangrijke aanwijzingen die absoluut in acht moeten worden genomen, zijn in deze gebruiksaanwijzing met een uitroepteken aangegeven. Om veiligheids- en keuringsredenen (CE) is het eigenmachtig ombouwen en/of veranderen van het product niet toegestaan.

### Personen / Product

- Het apparaat mag niet worden blootgesteld aan sterke trillingen of sterke mechanische belastingen.
- Het apparaat mag niet worden blootgesteld aan elektromagnetische velden, extreme temperaturen, direct zonnestraling of vocht.
- Het apparaat mag niet worden blootgesteld aan grote luchtvochtigheid of vloeistoffen. Het apparaat mag bij gebruik buiten alleen onder aangepaste weersomstandigheden resp. met geschikte bescherming gebruikt worden.
- Waterdamp, stof, rook en/of dampen kunnen door invloed op de optiek van de thermometers leiden tot een verkeerd meetresultaat.
- Het apparaat mag niet meteen worden gebruikt, nadat het van een koude omgeving naar een warme ruimte werd overgebracht. Condenswater kan leiden tot stuk gaan van het apparaat. Ook het aanslaan van de lens kan leiden tot verkeerde metingen. Wacht met het product te gebruiken tot het zich aan de veranderde omgevingstemperatuur heeft aangepast.
- Indien u reden heeft aan te nemen dat een veilig bedrijf niet langer gewaarborgd is, moet u het apparaat uitschakelen en beveiligen tegen onbeoogd inschakelen. Onder de volgende voorwaarden is het veilig bedrijf niet langer gegarandeerd:
  - het product zichtbaar is beschadigd,
  - het product werkt niet meer, of
  - het product werd gedurende langere tijd onder ongunstige voorwaarden opgeslagen,
  - het product werd tijdens het transport blootgesteld aan zware belastingen.
- Dit product is geen speelgoed. Het hoort niet thuis in kinderhanden en moet buiten bereik van huisdieren worden gehouden!
- In industriële omgevingen dienen de Arbovoorschriften ter voorkoming van ongevallen met betrekking tot elektrische installaties en bedrijfsmiddelen in acht te worden genomen.
- In scholen, vormingsinstituten, hobby- en doe-het-zelfateliers moet geschoold personeel toezicht houden op de omgang met elektrische apparaten.

### Laser

- Bij gebruik van de laser dient er altijd op te worden gelet dat de laserstraal zo wordt geleid dat niemand zich in het projectiebereik bevindt en dat onbedoeld gereflecteerde stralen (bijv. door reflecterende voorwerpen) niet in ruimtes komen, waarin zich personen bevinden.
- Laserstraling kan gevaarlijk zijn als de laserstraal of een reflectie onbeschermd in uw ogen komt. Stelt u zich daarom op de hoogte van de wettelijke bepalingen en voorzorgsmaatregelen voor het gebruik van een dergelijk laserapparaat, voordat u de laser in gebruik neemt.

- Kijk nooit in de laserstraal en richt deze nooit op personen of dieren. Laserstralen kunnen oogletsel tot gevolg hebben.
- Zodra uw oog wordt getroffen door een laserstraal, meteen de ogen sluiten en uw hoofd wegdraaien van de straal.
- Als uw ogen geïrriteerd zijn door laserstraling, voer dan in geen geval meer veiligheidsrelevante werkzaamheden uit, bijvoorbeeld werken met machines, werken op grote hoogte of in de buurt van hoogspanning. Bestuur, totdat de irritaties zijn verdwenen, ook geen voertuigen meer.
- Richt de laserstraal nooit op spiegels of andere reflecterende oppervlakken. De ongecontroleerd afgebogen straal zou personen of dieren kunnen raken.
- Open het apparaat nooit. Uitsluitend een geschoolde vakman, die vertrouwd is met de gevaren, mag instel- of onderhoudswerkzaamheden uitvoeren. Ondeskundig uitgevoerd instelwerk kan gevaarlijke laserstraling tot gevolg hebben.
- Het product is voorzien van een klasse 2 laser. In de levering bevinden zich laserwaarschuwingbordjes in verschillende talen. Indien het bordje op de laser niet in uw landstaal is, bevestig dan het juiste bordje op de laser.



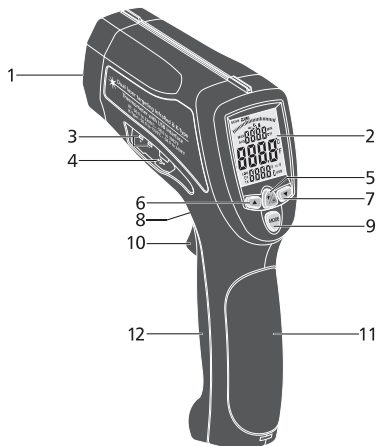
- Voorzichtig - als er andere dan de in deze handleiding vermelde besturingen of methodes worden gebruikt, kan dit tot gevaarlijke blootstelling aan straling leiden.

## Diversen

- Service-, onderhouds- of reparatiewerkzaamheden mogen uitsluitend door een erkend technicus/ elektrotechnisch bedrijf worden uitgevoerd.
- Wanneer u nog vragen over de omgang met het meetapparaat hebt, die in deze gebruiksaanwijzing niet werden beantwoord, dan staat u hiervoor onze technische support onder het volgende adres en telefoonnummer:  
 Voltcraft®, 92242 Hirschau, Lindenweg 15, Telefon 0180 / 586 582 7.

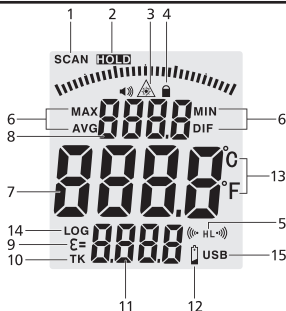
## 6. BEDIENINGSELEMENTEN

---



- |   |                                      |    |                                    |
|---|--------------------------------------|----|------------------------------------|
| 1 | IR-sensor + opening laser            | 7  | Toets ▼                            |
| 2 | LC-display                           | 8  | Toets om het batterijvak te openen |
| 3 | Aansluiting temperatuursensor        | 9  | Toets „MODE“                       |
| 4 | USB-aansluiting                      | 10 | Meettoets                          |
| 5 | Toets "achtergrondverlichting/laser" | 11 | Batterijvak                        |
| 6 | Toets ▲                              | 12 | Handgreep                          |

## 7. WEERGAVEELEMENTEN



- |   |                                     |    |                            |
|---|-------------------------------------|----|----------------------------|
| 1 | Meetindicator                       | 9  | Symbool voor emissiegraad  |
| 2 | HOLD-indicator                      | 10 | Type K-indicator           |
| 3 | Laser-symbool                       | 11 | Emissiegraad/Type K-waarde |
| 4 | Symbool voor continuïmeting         | 12 | Symbool voor batterij      |
| 5 | High/Low alarm-indicator            | 13 | °C/°F-indicator            |
| 6 | MAX/MIN/AVG/DIF-indicatoren         | 14 | Datalogger-indicator       |
| 7 | Temperatuurweergave                 | 15 | USB-indicator              |
| 8 | Temperatuurweergave MAX/MIN/AVG/DIF |    |                            |

## 8. PLAATSEN/VERVANGEN VAN DE BATTERIJ



Bij het plaatsen van de batterijen de juiste poolrichting in acht nemen. Verwijder de batterijen, als u het apparaat langere tijd niet gebruikt, om schade door uitlopen te vermijden. Uitlopende of beschadigde batterijen kunnen bij contact met de huid leiden tot brandwonden door zuren. Bij de omgang met beschadigde batterijen moet u bijgevolg handschoenen dragen.

U moet het product ook buiten het bereik van kinderen opbergen. U mag batterijen niet achteloos laten rondslingeren wegens het gevaar dat kinderen of huisdieren ze inslikken.

Haal batterijen niet uit elkaar, en vermijd kortsluitingen en contact met vuur. Probeer nooit gewone, niet oplaadbare batterijen te laden. Er bestaat explosiegevaar.

Vervang de batterij, van zodra het batterij symbool op het display zichtbaar wordt.

1. Druk op de toets om het batterijvak te openen en klap het batterijvakdeksel open.
2. Verwijder de gebruikte batterij van de batterijclip en sluit een nieuwe batterij van hetzelfde type met de juiste polariteit op de batterijclip aan. De batterijclip is zo uitgevoerd, dat de batterij alleen met de juiste polariteit aangesloten kan worden. Gebruik bij het plaatsen van de batterij geen geweld!
3. Sluit het batterijvak terug door het deksel van het batterijvak dicht te klappen.

## 9. WERKING

---

### Werkwijze

Infrarood thermometers meten de oppervlaktetemperatuur van een object. De sensor van de thermometer registreert de uitgestraalde, gereflecteerde en doorgelaten warmtestraling van het object en zet deze informatie om in een temperatuurwaarde.

De emissiefactor is een waarde die de karakteristiek van de energiestraling van een materiaal uitdrukt. Hoe hoger deze waarde, des te hoger is de capaciteit van het materiaal om stralingen uit te zenden. Veel organische materialen en oppervlakken hebben een emissiefactor van ca. 0,95. Metalen oppervlakken of glanzende materialen hebben een lagere emissiefactor waardoor ze een onnauwkeurige meetwaarde afleveren. Omwille van deze reden kan bij de toestellen de emissiefactor worden ingesteld.

### Meting

1. Richt de meetopening, best verticaal, op het meetobject. Let er op dat het meetobject niet kleiner is als de IR-meetspot van het apparaat (zie ook IR-meetvlek grootte).
2. Druk op de meetknop en houd deze ingedrukt. De meetwaarde wordt op het display weergegeven. De aangegeven meetwaarde komt overeen met de gemiddelde oppervlaktetemperatuur van de IR-meetspot. Tijdens de meting wordt „SCAN“ zichtbaar op het display.
3. Na het loslaten van de meettoets wordt, voor een, betere aflezing, de laatste meetwaarde nog ca. 7 seconden op het display zichtbaar. Verder wordt ook de indicatie „HOLD“ zichtbaar.
4. Het apparaat schakelt zich 7 seconden na het loslaten van de meettoets automatisch uit.
5. Bij overschrijden van het temperatuurmeetbereik wordt „—“ op het display zichtbaar.



Voor het vaststellen van de warmste plaats van het meetobject moet u bij ingedrukte meettoets het meetobject systematisch met „zigzag bewegingen „afscannen“ tot de warmste plaats gevonden is. De hoogst gemeten temperatuur tijdens de meting wordt bij geactiveerde max-temperatuurfunctie als maximale temperatuur aan de bovenkant van het display weergegeven.

Om een nauwkeurige meetwaarde te krijgen, moet de infrarood thermometer aangepast zijn aan de omgevingstemperatuur. Laat het apparaat bij verandering van standplaats aan de nieuwe omgevingstemperatuur wennen.

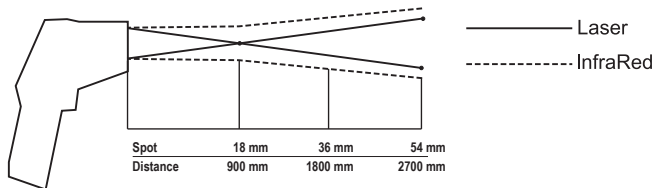
Glanzende oppervlakken vervalsen het meetresultaat. Ter compensatie kan het oppervlak van glanzende voorwerpen met kleefband of matzwarte verf afgedekt worden. Het apparaat kan niet door transparante oppervlakken zoals b.v. glas meten. Het apparaat zal in plaats daarvan de oppervlaktetemperatuur van het glas meten.

Langere metingen van hoge temperaturen op een kleine meetafstand leiden tot het het opwarmen van het meetapparaat en daarmee tot foutieve metingen. Om nauwkeurige meetwaarden te bereiken geldt de vuistregel: hoe hoger de temperatuur hoe groter de meetafstand en hoe korter de meetduur moeten zijn.



## IR-meetvlek-grootte - verhouding meetafstand-meetoppervlak (distance to spot ratio; D/S))

Om precieze meetresultaten te verkrijgen moet het meetobject groter zijn dan de IR-meetvlek van de infrarood thermometer. De geregistreeerde temperatuur is de gemiddelde temperatuur van het gemeten oppervlak. Hoe kleiner het meetobject, des te korter moet de afstand t.o.v. de infrarood thermometer zijn. De precieze meetvlek-grootte staat in het volgende diagram Dit is tevens op het apparaat vermeld. Voor precieze metingen moet het meetobject ten minste dubbel zo groot dan de meetvlek zijn.



De ideale meetafstand bij deze infrarood-thermometer is in het focuspunt van de beide richtlasers aangezien hier de hoogste meetnauwkeurigheid wordt geboden. De meetvlek-grootte in het focuspunt bedraagt bij de toestellen 18 mm.

## Dual-richtlaser

De dual-richtlaser kan worden in- en uitgeschakeld. Schakel het meetapparaat in door te drukken op de meettoets. Druk op de toets "Laser/Achtergrondverlichting". Bij ingeschakelde laser wordt de Laser-symbool op het display weergegeven. Wanneer u opnieuw op de toets „Laser/Achtergrondverlichting“ drukt, wordt de richtlaser uitgeschakeld, de Laser-symbool verdwijnt.

## Achtergrondverlichting

Met de toets "Laser/Achtergrondverlichting" kan bij ingeschakeld meetapparaat de achtergrondverlichting van het display worden in- en uitgeschakeld.

## Omschakeling van de meeteenheid °C/°F

Met de toetsen "▲" en "▼" kan bij het ingeschakelde meetapparaat de meeteenheid van °C (graden Celsius) naar °F (graden Fahrenheit) worden omgezet.

## Overzetten gegevens USB-plug

Het apparaat is van een USB-plug voorzien voor het overzetten en opslaan van meetwaarden op een computer. Om de infrarood-thermometer aan te sluiten op uw computer, gaat u te werk als volgt:

1. Activeer de USB-plug in de MAX-, MIN-, DIF- of AVG-modus door op de toets "Achtergrondverlichting/Laser" te drukken. Druk zolang op de toets tot het symbool "USB" op het display verschijnt.

2. Start uw computer met het besturingssysteem Windows 98SE® of hoger.
3. Verbind met behulp van de meegeleverde USB-kabel uw meetapparaat via de mini-USB-bus op de zijkant met een vrije USB-plug op uw computer.
4. De computer herkent automatisch een nieuw apparaat. Plaats de meegeleverde software-CD in een cd-station, en volg de installatie-aanwijzingen op het scherm. Laat de computer automatisch naar het geschikte stuurprogramma zoeken.
5. Na een succesvolle installatie kunt u de software starten.
6. Om de USB-plug uit te schakelen, drukt u in het MAX-, MIN-, DIF- of AVG-modus op de toets "Achtergrondverlichting/Laser" tot het symbool USB op het display verdwijnt.



Wanneer de USB-plug is ingeschakeld worden de infrarood- en contacttemperatuurmeetwaarden naar een computer overgezet. In verbinding met de LOCK-functie en de meegeleverde software kan op die manier een temperatuursregistratie van lange duur worden gerealiseerd. Meer informatie vindt u in het Help-menu van de software.

## Contacttemperatuur-meetfunctie

Behalve de infraroodtemperatuur-meetfunctie zijn de toestel ook met een meetfunctie voor contacttemperatuur uitgerust. Naast de bijgevoegde draad-temperatuurvoeler, kunnen ook alle traditionele type-K temperatuurvoelers met mini-stekkers aan de toestel worden aangesloten.

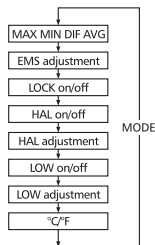
Van zodra u een type-K temperatuurvoeler met mini-stekker in de aansluiting voor type-K temperatuurvoeler stopt, verschijnt bij het ingeschakelde toestel in de MAX-, MIN-, DIF of AVG-modus de aanduiding "TK" op het display. Wanneer de meettoets wordt ingedrukt, wordt de temperatuurmeetwaarde van de contact-temperatuurmeting aan de onderkant van het scherm.



**Let erop dat de contact-temperatuurmeting enkel is toegelaten voor staande objecten die niet onder stroom staan. U dient er verder op te letten dat contact-temperaturen enkel zijn toegelaten tot de toegelaten temperatuur van de voeler. De toegelaten temperatuur van de meegeleverde draadvoeler bedraagt -50 tot +250 °C.**

## Instelmenu

In het instelmenu kunnen de verschillende functies van het apparaat worden geselecteerd, ingeschakeld resp. ingesteld. De volgende grafiek toont de schematische opbouw van het instelmenu. Door indrukken van de toets "MODE" kunt u door het menu navigeren, met de toetsen "▲" en "▼" kunnen instellingen worden doorgevoerd.



## Max-, Min-, verschil- en gemiddelde meetfunctie (MAX / MIN / DIF / AVG)

1. Schakel het meetapparaat in door te drukken op de meettoets.
2. Druk op de toets "MODE" tot een van de symbolen MAX/MIN/DIF/AVG/LOG in het display knippert:
  - **MAX** (Toestel geeft tijdens de meting de grootste meetwaarde aan de bovenkant van het scherm)
  - **MIN** (Toestel geeft tijdens de meting de kleinste meetwaarde aan de bovenkant van het scherm)
  - **DIF** (Toestel geeft tijdens de meting het verschil tussen de hoogste en laagste temperatuur aan de bovenkant van het scherm)
  - **AVG** (Toestel geeft de gemiddelde waarde van de laatste infrarood-temperatuurmeting weer.)  
AVG = Gemiddeld)
  - **LOG** (opslagfunctie)
3. Kies met de toetsen "▲" of "▼" de gewenste functie.
4. Bevestig de invoer met de meettoets of druk op de toets "MODE" om bij de volgende instelmogelijkheid te komen.

## Staafdiagram-indicator

De staafdiagram-indicator bevindt zich aan de bovenkant van het uitleesvenster en heeft als doel om de actuele meetwaarde ten opzichte van de MIN/MAX-waarden grafisch weer te geven. De linkerkant komt overeen met de MIN-waarde van de actuele meting, de rechterkant geeft de MAX-waarde aan.

Voorbeeld:

De MIN-waarde bedraagt 0 °C en de MAX-waarde is +100 °C. De actuele meetwaarde bedraagt +50 °C. In dit geval slaat de staafdiagram-indicator uit tot aan het midden van het bereik.

## Opslagfunctie LOG

De toestel is uitgerust met een opslagmogelijkheid van tot 100 meetwaarden.

1. Schakel het meetapparaat in door te drukken op de meettoets.
2. Druk op de toets "MODE" tot een van de symbolen MIN / MAX / DIF / AVG / LOG in het display knippert.
3. Druk op de toetsen "▲" of "▼" tot het symbool LOG in het display knippert.
4. Bevestig de invoer met de meettoets.
5. Kies met de toetsen "▲" of "▼" een geheugenplaats (001 – 100) waar u een infrarood-temperatuurwaarde wilt opslaan en druk eenmaal de toets "▼" in, zodat de vorige geheugenplaats wordt weergegeven.
6. Voer een infrarood-temperatuurmeting door. Na de meting wordt een temperatuurwaarde zichtbaar op het display. Om deze op de eerder geselecteerde geheugenplaats op te slaan, drukt u op de toets voor de achtergrondverlichting en de laser. De temperatuurwaarde wordt nu op de geselecteerde geheugenplaats opgeslagen.



Voorbeeld: Als u een waarde wilt opslaan op geheugenplaats 005, kiest u geheugenplaats 004. Voer de meting uit en druk op de toets voor achtergrondbelichting en laser. De waarde wordt opgeslagen op geheugenpositie 005.

7. Ga te werk zoals hierboven beschreven, aan andere waarden op te slaan.
8. Voor het oproepen van de opgeslagen temperatuurwaarden selecteert u met de toetsen “▲” of “▼” de geheugenplaats die u wilt selecteren. De opgeslagen temperatuurwaarde wordt aan de onderkant van het scherm weergegeven.



Als alle geheugenplaatsen bezet zijn, kunnen de niet meer benodigde geheugenplaatsen gewoon worden overschreven.

Ga als volgt te werk om alle opgeslagen waarden tegelijkertijd te wissen:

1. Houd in de LOG-modus de meettoets ingedrukt en kies met toets “▼” geheugenpositie „000”.
2. Druk vervolgens de toets voor achtergrondverlichting en laser in. Een signaal klinkt en de weergave springt naar geheugenpositie “001”. Alle geheugenposities zijn nu weer vrij.

## Instellen van de emissiefactor (EMS)

Het meetapparaat is uitgerust met een instelling van de emissiefactor. Op die manier kunnen bij verschillende materialen en oppervlakken nauwkeurige meetwaarden bereikt worden (zie ook het punt Werkingswijze).

1. Schakel het meetapparaat in door te drukken op de meettoets.
2. Druk op de toets “MODE” tot het symbool voor emissiefactor in het display knippert.
3. Met de toetsen “▲” en “▼” kan de emissiegraad van 0,10 tot 1,00 worden aangepast aan het betrokken meetobject.
4. Bevestig de invoer met de meettoets of druk op de toets “MODE” om bij de volgende instelmogelijkheid te komen.
5. Na het uitschakelen van het apparaat blijft de ingestelde waarde opgeslagen.



U kunt ook tijdens het meten (terwijl de meettoets ingedrukt blijft) de emissiewaarde instellen door op de toetsen “▲” of “▼” te drukken.

Aansluitend op de technische gegevens vindt u een tabel met typische materialen en hun emissiegraad. Veel organische materialen bezitten een emissiegraad van 0,95. Daarom is de fabrieksinstelling van de emissiegraad afgeregeld op 0,95. Het bekomen van de emissiegraad van een oppervlakte kan ook met de contacttemperatuurmeetfunctie van het toestel worden gevoerd. Meet de temperatuur van de oppervlakte met de contacttemperatuurmeetfunctie.

Verander de emissiegraad van de infrarood-thermometer zolang tot de meetwaarde met de waarde van de contacttemperatuurmeetfunctie overeenstemt. Om met de contacttemperatuurmeetfunctie een zo precies mogelijke meetwaarde te bereiken, is een bijzondere K-type-oppervlaktevoeler aanbevolen (optioneel verkrijgbaar). Dat is echter enkel voor uiterst precieze metingen nodig.

## Continu meetwerking (LOCK)

Het meetapparaat is uitgerust met een continu meetfunctie voor metingen gedurende langere tijd.

1. Schakel het meetapparaat in door te drukken op de meettoets.
2. Druk op de toets "MODE" tot het symbool voor emissiefactor in het display knippert.
3. Met de toetsen "▲" en "▼" kan de continu meetfunctie worden ingeschakeld (display aanduiding "ON").
4. Van zodra u de meettoets indrukt, wordt de continu meetfunctie ingeschakeld. Het meetapparaat meet nu continu tot de meettoets opnieuw wordt ingedrukt.



Gebruik eventueel een statief bij continuumetingen. Onderop de handgreep bevindt zich de aansluiting voor het statief. De poten van het statief kunnen worden uitgetrokken.

## Alarmpuncties

Het meetapparaat is voorzien van een alarmpunctie bij over- of onderschrijden van instelbare temperatuurwaarden. Het alarm gaat af via een bieptoon. Door deze functie kan het meetapparaat heel goed worden ingezet voor temperatuurcontroles, enz. Het toestel beschikt over twee instelbare temperatuurwaarden (bovenste en onderste alarmwaarde). Het alarm gaat af wanneer de onderste of bovenste alarmwaarde wordt overschreden. De alarmwaarden kunnen onafhankelijk van elkaar worden ingesteld en geactiveerd.

Voor het instellen en activeren van de bovenste alarmwaarde (H = bovenste alarmwaarde) gaat u als volgt tewerk:

1. Schakel het meetapparaat in door te drukken op de meettoets.
2. Om de bovenste alarmwaarde te activeren, drukt u op de toets "MODE" tot het symbool voor de bovenste alarmwaarde op het display knippert en "AAN" of "UIT" wordt weergegeven (menupunt "HAL AAN/UIT" = Bovenste alarmwaarde AAN/UIT).
3. Met de toetsen "▲" en "▼" kan de bovenste alarmwaarde worden ingeschakeld ("AAN") of worden uitgeschakeld ("UIT").
4. Druk de toets "MODE" tot het symbool voor de bovenste alarmwaarde op het display knippert en een temperatuurwaarde wordt weergegeven (menupunt HAL ADJUST = bovenste alarmwaarde instellen).
5. Met de toetsen "▲" en "▼" kan de bovenste alarmwaarde ingesteld worden, bij de overschrijding of de onderschrijding waarvan het alarm af moet gaan.
6. Na het uitschakelen van het apparaat blijft de ingestelde waarde opgeslagen.

Voor het instellen en activeren van de onderste alarmwaarde (L = onderste alarmwaarde) gaat u als volgt tewerk:

1. Schakel het meetapparaat in door te drukken op de meettoets.
2. Om de onderste alarmwaarde te activeren, drukt u op de toets "MODE" tot het symbool voor de onderste alarmwaarde op het display knippert en "AAN" of "UIT" wordt weergegeven (menupunt "LAL AAN/UIT" = Onderste alarmwaarde AAN/UIT).
3. Met de toetsen "▲" en "▼" kan de onderste alarmwaarde worden ingeschakeld ("AAN") of worden uitgeschakeld ("UIT").

4. Druk de toets "MODE" tot het symbool voor de onderste alarmwaarde op het display knippert en een temperatuurwaarde wordt weergegeven (menupunt LAL ADJUST = onderste alarmwaarde instellen).
5. Met de toetsen "▲" en "▼" kan de onderste alarmwaarde ingesteld worden, bij de onderschrijding of de overschrijding waarvan het alarm af moet gaan.
6. Na het uitschakelen van het apparaat blijft de ingestelde waarde opgeslagen.

### °C/°F-omschakeling

1. Schakel het meetapparaat in door te drukken op de meettoets.
2. Druk op de toets "MODE" tot de meeteenheid in het display knippert.
3. Met de toetsen "▲" en "▼" kan de gewenste meeteenheid worden geselecteerd.
4. Bevestig de invoer met de meettoets of druk op de toets „MODE“ om bij de volgende instelmogelijkheid te komen.
5. Na het uitschakelen van het apparaat blijft de ingestelde waarde opgeslagen.



U kunt ook terwijl de functie HOLD actief is (de meettoets is niet ingedrukt) de meeteenheid instellen door op de toetsen "▲" of "▼" te drukken.

## 10. ONDERHOUD EN REINIGING

---

### Reinigen van de lens

Verwijder losse deeltjes met zuivere perslucht en wis daarna de resterende afzettingen weg met een fijne lensborstel. Reinig het oppervlak met een lensreinigingsdoekje of een zuivere, zachte en pluisvrije doek. Voor het reinigen van vingerafdrukken en andere vetafzettingen kan het doekje bevochtigd worden met water of een lensreinigingsvloeistof. Gebruik geen zuur-, alcohol- of andere oplosmiddelen en geen ruw, pluizend doek om de lens te reinigen. Vermijd overmatig drukken bij het reinigen.

### Reinigen van de behuizing

Gebruik voor het reinigen van de behuizing water en zeep of een zacht reinigingsmiddel. Gebruik geen schuur- of oplosmiddelen!

## 11. VERWIJDERING

---

### Product



Elektronische producten mogen niet bij het huishoudelijke afval worden gedeponneerd. Als het product niet meer werkt, moet u het volgens de geldende wettelijke bepalingen voor afvalverwerking inleveren.

Verwijder de geplaatste batterijen/accu's en gooi deze afzonderlijk van het product weg.

## Batterijen / Accus



Als eindverbruiker bent u conform de KCA-voorschriften wettelijk verplicht om alle lege batterijen/accu's in te leveren; batterijen/accu's mogen niet met het huisvuil meegegeven worden.

Batterijen/accu's die schadelijke stoffen bevatten, zijn gemarkeerd met nevenstaand symbool. Deze mogen niet via het huisvuil worden afgevoerd. De aanduidingen voor irriterend werkende, zware metalen zijn: Cd = cadmium, Hg = kwik, Pb = lood (de aanduiding staat op de batterijen/accu's, bijv. onder de links afgebeelde vuilnisbaksymbool).

U kunt verbruikte batterijen/accu's gratis bij de verzamelpunten van uw gemeente, onze filialen of overal waar batterijen/accu's worden verkocht, afgeven.

Zo voldoet u aan de wettelijke verplichtingen en draagt u bij aan de bescherming van het milieu.

## 12. TECHNISCHE GEGEVENS

Bedrijfsspanning:	9 V-blokbatteij
Aanspreektijd:	150 ms
Spectrum:	8 – 14 $\mu$ m
Emissiegraad:	0,1 tot 1,00 instelbaar
Resolutie:	0,1 °C (<1000 °C), 1 °C (>1000 °C)
IR-meetvlek-grootte:	50:1
Laser:	Vermogen < 1 mW laserklasse 2 Golflengte 630 - 670 nm
Bedrijfstemperatuur:	0 tot +50 °C
Bedrijfsluchtvochtigheid:	10 – 90 %
Opslagtemperatuur:	-10 tot +60 °C
Opslagluchtvochtigheid:	< 80 %
Gewicht:	320 g
Afmetingen:	52 x 240 x 155 mm

### Infrarood-temperatuurmeetbereik

Temperatuurmeetbereik	Nauwkeurigheid	Reproduceerbaarheid
-50 tot +20 °C	$\pm 4$ °C	$\pm 1,5$ °C
+20 tot +500 °C	$\pm 1,5$ % $\pm 1,5$ °C	$\pm 0,5$ % of $\pm 0,5$ °C
+500 tot +1000 °C	$\pm 2$ %	
+1000 tot +2200 °C	$\pm 3$ %	$\pm 1$ %

### Contacttemperatuurmeting type K

Temperatuurmeetbereik	Nauwkeurigheid	Reproduceerbaarheid
-50 tot 0 °C	$\pm 3$ °C	$\pm 1,5$ °C
0 tot +1370 °C	$\pm 1$ % $\pm 2$ °C	$\pm 1,5$ °C

## Oppervlakte emissiegraad

Gemeten Oppervlak	Emissie
Aarde	0,92 tot 0,96
Asfalt	0,90 tot 0,98
Beton	0,94
Cement	0,96
Chroom oxiden	0,81
Doek (zwart)	0,98
Glas	0,90 tot 0,95
Graniet	0,94
IJs	0,96 tot 0,98
Ijzer oxide	0,78 tot 0,82
Keramiek	0,90 tot 0,94
Kool (poeder)	0,96
Koper Oxide	0,78

Gemeten Oppervlak	Emissie
Menselijke huid	0,98
Mortel	0,89 tot 0,91
Papier	0,70 tot 0,94
Plastic	0,85 tot 0,95
Pleister	0,80 tot 0,90
Rubber (zwart)	0,94
Schuim	0,75 tot 0,80
Steen	0,93 tot 0,96
Textiel	0,90
Water	0,92 tot 0,96
Vernis	0,80 tot 0,95
Vernis (mat)	0,97
Zand	0,90



De emissiewaarden in de bovenstaande tabel zijn benaderingen. Diverse parameters, zoals de geometrie en de kwaliteit van het oppervlak, kunnen de emissie van een object beïnvloeden.









## **D Impressum**

Diese Bedienungsanleitung ist eine Publikation von Voltcraft®, Lindenweg 15, D-92242 Hirschau, Tel.-Nr. 0180/586 582 7 ([www.voltcraft.de](http://www.voltcraft.de)).

Alle Rechte einschließlich Übersetzung vorbehalten. Reproduktionen jeder Art, z. B. Fotokopie, Mikroverfilmung, oder die Erfassung in elektronischen Datenverarbeitungsanlagen, bedürfen der schriftlichen Genehmigung des Herausgebers.

Nachdruck, auch auszugsweise, verboten.

Diese Bedienungsanleitung entspricht dem technischen Stand bei Drucklegung. Änderung in Technik und Ausstattung vorbehalten.

© Copyright 2011 by Voltcraft®.

## **GB Impressum**

These operating instructions are a publication by Voltcraft®, Lindenweg 15, D-92242 Hirschau/Germany, Phone +49 180/586 582 7 ([www.voltcraft.de](http://www.voltcraft.de)).

All rights including translation reserved. Reproduction by any method, e.g. photocopy, microfilming, or the capture in electronic data processing systems require the prior written approval by the editor. Reprinting, also in part, is prohibited.

These operating instructions represent the technical status at the time of printing. Changes in technology and equipment reserved.

© Copyright 2011 by Voltcraft®.

## **F Information légales**

Ce mode d'emploi est une publication de la société Voltcraft®, Lindenweg 15, D-92242 Hirschau/Allemagne, Tél. +49 180/586 582 7 ([www.voltcraft.de](http://www.voltcraft.de)).

Tous droits réservés, y compris de traduction. Toute reproduction, quelle qu'elle soit (p. ex. photocopie, microfilm, saisie dans des installations de traitement de données) nécessite une autorisation écrite de l'éditeur. Il est interdit de le réimprimer, même par extraits.

Ce mode d'emploi correspond au niveau technique du moment de la mise sous presse. Sous réserve de modifications techniques et de l'équipement.

© Copyright 2011 par Voltcraft®.

## **NL Colofon**

Deze gebruiksaanwijzing is een publicatie van de firma Voltcraft®, Lindenweg 15, D-92242 Hirschau/Duitsland, Tel. +49 180/586 582 7 ([www.voltcraft.de](http://www.voltcraft.de)).

Alle rechten, vertaling inbegrepen, voorbehouden. Reproducties van welke aard dan ook, bijvoorbeeld fotokopie, microverfilming of de registratie in elektronische gegevensverwerkingsapparatuur, vereisen de schriftelijke toestemming van de uitgever. Nadruk, ook van uittreksels, verboden.

Deze gebruiksaanwijzing voldoet aan de technische stand bij het in druk bezorgen. Wijziging van techniek en uitrusting voorbehouden.

© Copyright 2011 by Voltcraft®.