

DampMaster / DampMaster Plus



DE 02

GB 12

NL 22

DK 32

FR 42

ES 52

IT 62

PL 72

FI

PT

SE

NO

TR

RU

UA

CZ

EE

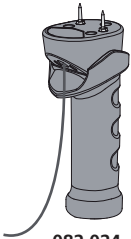
LV

LT

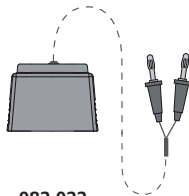
RO

BG

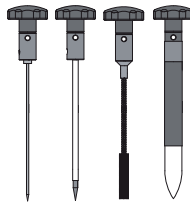
GR



082.024



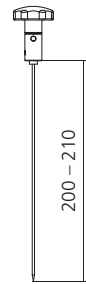
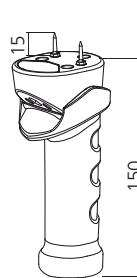
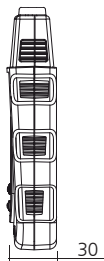
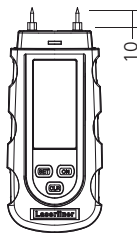
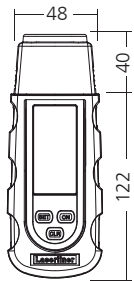
082.022

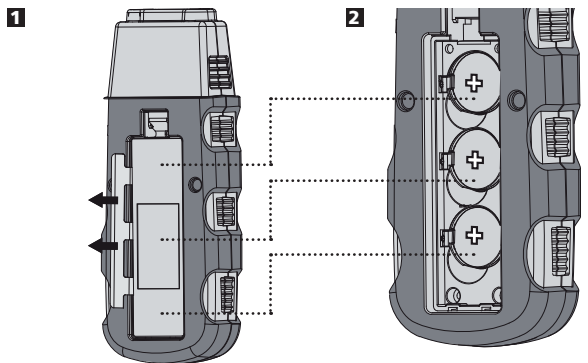


082.023

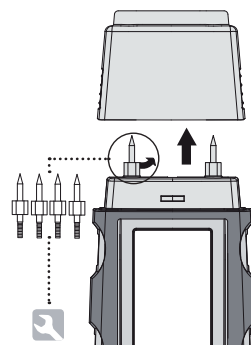


082.020.1 / 082.024.1

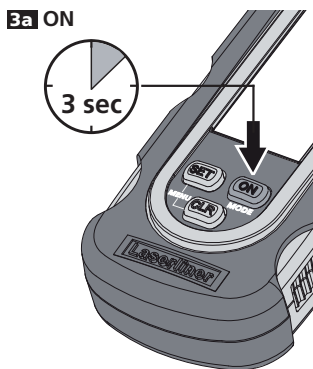




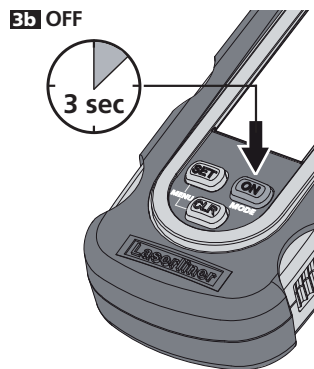
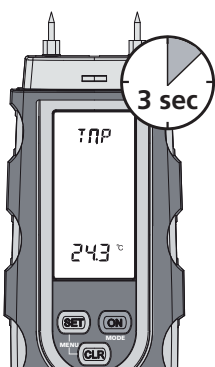
Lithium Batterie CR2032



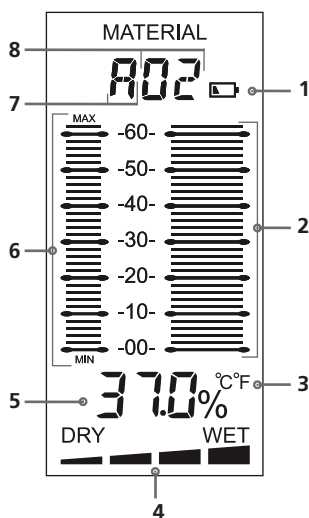
Art.-Nr. 082.020.1



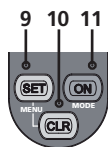
Nach dem Einschalten des Gerätes wird im Display für 3 Sekunden die Umgebungstemperatur angezeigt.



Auto-Abschaltung nach 3 Minuten.



- 1 Batterieladung gering
- 2 Messwertskala; Bargraph-Anzeige des Messwertes
- 3 Einstellbare Einheit für die Temperatur
- 4 Nass-Trocken-Indikator (Programmierbar)
- 5 Numerische Messwertanzeige in %
- 6 Bargraph-Anzeige der gemessenen MIN/MAX-Werte
- 7 Holzgruppen (A, B, C)
- 8 Baustoffe (01, 02, 03, 04)



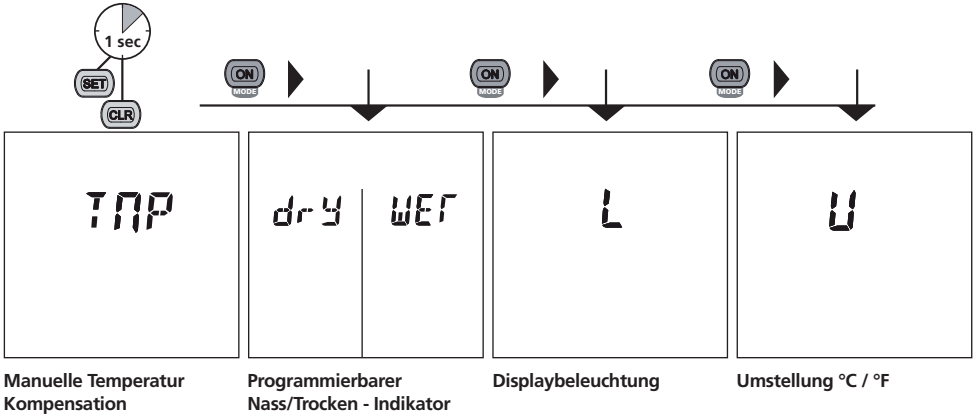
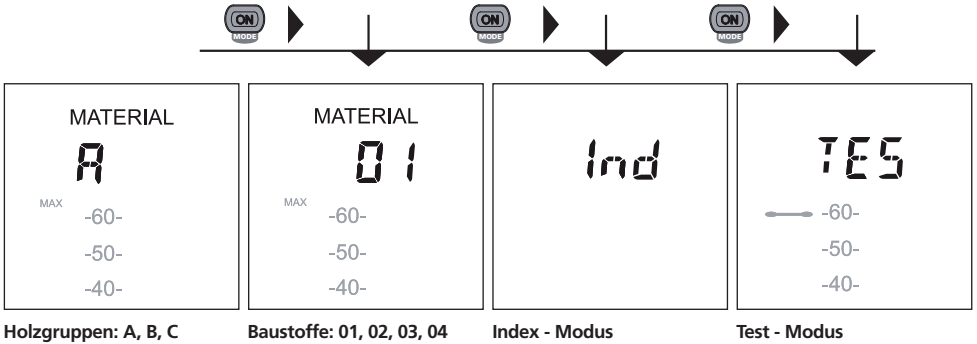
- 9 Holzgruppen/Baustoffe ändern
- 10 MIN/MAX-Werte löschen
- 9+10 Menü
- 11 Gerät einschalten
Umschalten auf Baustoffe,
Index-Modus, Test-Modus

DampMaster / DampMaster Plus

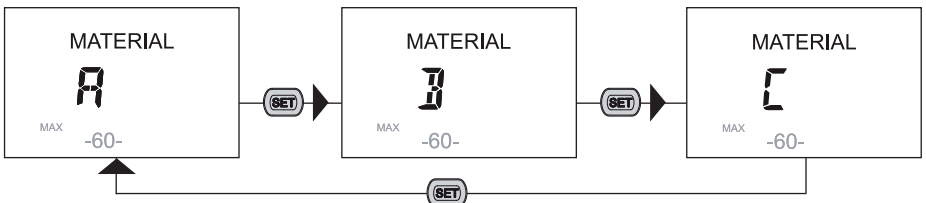
Funktion/Verwendung:

Das vorliegende Materialfeuchtemessgerät ermittelt und bestimmt den Materialfeuchtegehalt von Holz und Baustoffen nach dem Widerstandsmessverfahren. Der angezeigte Wert ist die Materialfeuchte in % und bezieht sich auf die Trockenmasse. **Beispiel:** 100% Materialfeuchte bei 1 kg nassem Holz = 500g Wasser.

4 Modi

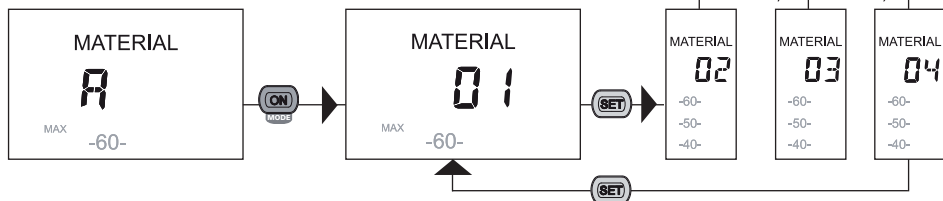


5 Holzgruppe auswählen (A, B, C)



Welche Holzsorten unter A, B und C eingruppiert sind, entnehmen Sie bitte der Tabelle unter Punkt 10.

6 Baustoffe auswählen (01, 02, 03, 04)

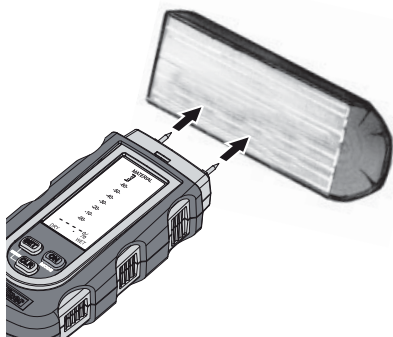


Welche Baustoffsorten unter 01 bis 04 eingruppiert sind, entnehmen Sie bitte der Tabelle unter Punkt 11.

7 Materialfeuchte messen

Vergewissern Sie sich, dass an der zu messenden Stelle keine Versorgungsleitungen (elektrische Leitungen, Wasserrohre...) verlaufen oder sich ein metallischer Untergrund befindet. Die Messelektroden so weit wie möglich ins Messgut stecken, allerdings niemals gewaltsam in das Messgut einschlagen, da das Gerät dadurch beschädigt werden kann. Entfernen Sie das Messgerät immer mit Links-Rechts-Bewegungen. Um Messfehler zu minimieren, **führen Sie vergleichende Messungen an mehreren Stellen durch. Verletzungsgefahr** durch die spitzen Messelektroden. Montieren Sie bei Nichtgebrauch und Transport stets die Schutzkappe.

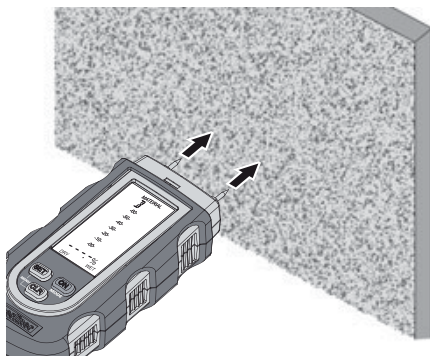
8 Holz



Die zu messende Stelle sollte unbehandelt und frei von Ästen, Schmutz oder Harz sein. Es sollten keine Messungen an Stirnseiten durchgeführt werden, da das Holz hier besonders schnell trocknet und somit zu verfälschten Messergebnissen führen würde.

Führen Sie mehrere Vergleichsmessungen durch. Warten Sie bis das %-Symbol aufhört zu blinken und konstant leuchtet. Erst dann sind die Messwerte stabil.

8 Mineralische Baustoffe



Es ist zu beachten, dass bei Wänden (Flächen) mit unterschiedlicher Materialanordnung, oder aber auch die unterschiedliche Zusammensetzung der Baustoffe, die Messergebnisse verfälschen können. **Führen Sie mehrere Vergleichsmessungen durch.**

Warten Sie bis das %-Symbol aufhört zu blinken und konstant leuchtet. Erst dann sind die Messwerte stabil.

DampMaster / DampMaster Plus

Materialkennlinien

Die im Messgerät auswählbaren Materialkennlinien, sind in den nachfolgenden Tabellen aufgeführt. Die unterschiedlichen Holzsorten sind in die Gruppen A – C gegliedert. Bitte stellen Sie das Messgerät auf die entsprechende Gruppe ein, in der sich das zu messende Holz befindet (vgl. Schritt 5). Bei Messungen in Baustoffen ist ebenfalls der entsprechende Baustoff einzustellen (vgl. Schritt 6). Die Baustoffe sind von 01 bis 04 gegliedert.

10

Holz				
A		B		C
Abachi	Agba	Kastanie - Edel, Ross	Afromrosia	
Abura	Ahorn	Khaya, Mahagonie	Hevea	
Afzelia	Alder	Kiefer	Imbuia	
Birnbaum	Alerce	Kirschbaum	Kokrodua	
Black Afara	Amarant	Kosipo	Niové Bidinkala	
Brasilkiefer	Andiroba	Lärche	Tola - Echt, Rot	
Buche	Aspe	Limba	Kork	
Daberna	Balsa	Mahagonie	Melamin-Spanplatten	
Ebenholz	Basalocus	Makoré	Phenolharz-Spanplatten	
Eiche - Rot	Baumheide	Melèze		
Eiche - Weiß	Berlina	Pappel (alle)		
Esche Pau-Amarela	Birke	Pflaumenbaum		
Esche amerikanisch	Blauholz	Pinie		
Esche Japanisch	Bleistiftzeder	Rotes Sandelholz		
Hickory-Silberpappel	Buche - Hag, Hein, Weiß	Rüster, Ulme		
Hickory-Swap	Campêche	Seekiefer		
Ilomba	Canarium	Stieleiche		
Ipe	Ceiba	Steineiche		
Iroko	Douka	Tola		
Linde	Douglasie	Tola - Branca		
Linde - amerikanisch	Eiche	Walnuss		
Mockernut	Eiche - Stein, Stiel, Trauben	Western Red Cedar		
Niangon	Emien	Weißahorn		
Niové	Erle rot, schwarz	Weißbirke		
Okoumé	Esche	Weißbuche		
Palisander	Fichte	Weißpappel		
Rio Palisander	Frêne	Zirbelkiefer		
Rotbuche	Gelbbirke	Zitterpappel		
Roteiche	Gelbkiefer	Zwetschgenbaum		
Teak	Hainbuche	Zypresse - Echt		
Weide	Hickory - Silberpappel	Hartpappe		
Weißbeiche	Hickory - Poplar	Holzfaser-Dämmplatten		
Zeder	Izombé	Holzfaser-Hartplatten		
Zypresse - C. Lusit	Jacareuba	Kauramin-Spanplatten		
Pappe	Jarrah	Papier		
	Ulme	Textilien		
	Karri			

11

Baustoffe			
01	02	03	04
Gipsputz	Gasbeton	Estrich	Beton

12 Dry/Wet Indikator

Zusätzlich zum Messwert wird eine Feuchtebewertung durch den Nass/Trocken-Indikator im Display angezeigt. Der Indikator ist auf die im Messgerät gespeicherten Materialkennlinien (A, B, C; 01, 02, 03, 04) abgestimmt. Diese Auswertung unterteilt sich in 5 Stufen und erleichtert die Beurteilung des gemessenen Materials. **Die Anzeige ist als Richtwert zu sehen und ist keine endgültige Bewertung.**



13 Index-Modus

Der Index-Modus dient zum schnellen aufspüren von Feuchtigkeit durch Vergleichsmessungen, **ohne** die direkte Ausgabe der Materialfeuchte in %. Der ausgegebene Wert (0 bis 1000) ist ein indizierter Wert, der mit zunehmender Materialfeuchte steigt. Die Messungen, die im Index-Modus vorgenommen werden, sind materialunabhängig bzw. für Materialien, für die keine Kennlinien hinterlegt sind. Bei stark abweichenden Werten innerhalb der Vergleichsmessungen, ist ein Feuchtigkeitsverlauf im Material schnell zu lokalisieren.

Zusätzlich, zu den im Messgerät integrierten Kennlinien, können mit Hilfe des Index-Modus weitere Baustoffe (05 – 19) gemessen werden (siehe Tabelle rechts). Als Basis dient der angezeigte Wert (0 bis 1000).

Aktivieren Sie den Index-Modus Ihres Messgerätes (Schritt 13b). Um den Feuchtegrad einer Baustoffsorte zu bestimmen, ermitteln Sie zuerst, unter welcher Materialnummer sich der zu messende Baustoff befindet. Danach wird der gemessene Wert auf der angezeigten Skala des Messgerätes im Index-Modus abgelesen. Ermitteln Sie dann den Wert der entsprechenden Materialnummer in der Tabelle. Sollte dieser Wert dunkelgrau hinterlegt sein, ist dieses Material als „nass“, Werte ohne farbige Hinterlegung als „trocken“ einzustufen.

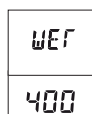
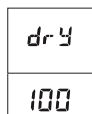
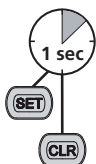
13b

2x



14 Programmierbarer Dry/Wet Indikator im Index-Modus

Der Dry/Wet-Indikator kann zu den bereits vordefinierten Werten speziell für den Index-Modus programmiert werden. Somit kann der Schwellenwert für „Dry“ und „Wet“ neu gesetzt werden (siehe Pfeile).



DampMaster / DampMaster Plus

Umrechnungstabelle Index-Modus				
05	06	07	08	09
Anhydritestrich	Ardurapid Zementestrich	Beton B25	Beton B35	Elastizelestrich
10	11	12	13	14
Gipsestrich	Holzzementestrich	Kalkmörtel	Steinholz nach DIN	Styropor
15	16	17	18	19
Weichfaserplatten, Holz, Bitumen	Zement gebundene Spanplatte	Zementestrich Bitumenzusatz	Zementestrich Kunststoffzusatz	Zementmörtel

Wert Index-Modus	alle Werte in % Materialfeuchte																		
	05	06	07	08	09	10	11	12	13	14	15	16	17	18	19				
nass	863		2,9	2,8	3,0	13,4								4,8	6,0				
	802	5,8	2,4	2,3	2,9	11,7	6,4	16,0	19,2					4,6	4,5	7,0			
	758	4,5	2,0	2,0	2,7	10,3	4,5	14,2	12,0	16,5				4,5	4,1	5,5			
	711	3,1	1,9	1,8	2,5	8,7	3,0	12,8	9,5	15,5		24,0		4,4	3,7	4,7			
	662	2,1	1,8	1,7	2,5	7,3	2,5	11,7	7,3	14,9		23,6		4,2	3,5	4,0			
	608	1,5	1,6	1,7	2,4	6,4	2,4	11,0	6,4	14,4		23,3		4,0	3,4	3,7			
	593	1,4	1,6	1,6	2,4	6,2	2,3	10,8	6,0	14,2		22,8		4,0	3,4	3,6			
	564	1,2	1,6	1,6	2,4	5,8	2,0	10,5	5,5	14,0		22,4		3,9	3,4	3,4			
	544	1,1	1,5	1,5	2,3	5,5	1,9	10,3	5,1	13,8		22,0		3,9	3,3	3,4			
	522	1,0	1,5	1,5	2,3	5,3	1,8	10,0	4,5	13,5		21,5		3,9	3,3	3,2			
503	0,9	1,4	1,4	2,3	5,1	1,7	9,8	4,3	13,4		21,0		3,9	3,3	3,1				
486	0,8	1,4	1,4	2,2	4,9	1,6	9,7	4,0	13,3		20,5		3,8	3,2	3,0				
474	0,7	1,3	1,4	2,2	4,6	1,5	9,5	3,6	13,2		20,0		3,8	3,2	2,8				
441	0,6	1,3	1,3	2,2	4,4	1,4	9,4	3,5	13,0		19,5		3,8	3,2	2,7				
416	0,5	1,3	1,3	2,1	4,2	1,4	9,2	3,1	12,9		18,8		3,7	3,1	2,7				
400	0,4	1,2	1,3	2,1	4,0	1,3	9,0	2,9	12,7		18,0		3,7	3,1	2,6				
384	0,4	1,2	1,3	2,0	3,8	1,2	8,8	2,7	12,7		30,1	17,5	3,7	3,0	2,5				
363	0,3	1,1	1,2	2,0	3,5	1,1	8,6	2,5	12,6		29,1	17,0	3,6	3,0	2,4				
345	0,3	1,1	1,2	1,9	3,3	1,0	8,4	2,3	12,5		28,0	16,3	3,6	2,9	2,3				
330	0,2	1,1	1,2	1,9	2,8	0,9	8,1	2,1	12,4	25,0	27,0	15,5	3,6	2,9	2,3				
304	0,2	1,0	1,2	1,8	2,7	0,8	7,9	1,9	12,3	24,5	26,0	14,8	3,5	2,8	2,2				
287	0,2	1,0	1,1	1,8	2,5	0,7	7,7	1,8	12,1	23,8	25,0	14,2	3,5	2,8	2,1				
265	0,1	0,9	1,1	1,8	2,3	0,7	7,5	1,6	12,0	23,0	23,0	13,4	3,4	2,8	2,0				
242	0,1	0,8	1,0	1,7	2,0	0,6	7,3	1,4	11,9	21,0	21,0	12,8	3,4	2,8	1,9				
219		0,7	1,0	1,7	1,9	0,6	7,1	1,3	11,8	18,5	19,0	12,0	3,3	2,7	1,7				
204		0,7	1,0	1,6	1,8	0,5	6,8	1,2	11,7	17,3	17,0	11,0	3,3	2,7	1,6				
185		0,6	0,9	1,6	1,7	0,5	6,7	1,0	11,6	16,0	15,4	10,2	3,2	2,7	1,5				
161		0,6	0,9	1,5	1,6	0,5	6,5	0,9	11,5	13,2	13,1	8,7	3,2	2,6	1,4				
138		0,6	0,9	1,5	1,4	0,4	6,4	0,8	11,4	12,0	10,7	8,0	3,1	2,6	1,3				
120		0,5			1,4	0,4	6,2	0,7	11,3	9,5	8,9	6,5	3,1	2,5	1,2				
100		0,5			1,3	0,4	6,0	0,6	11,1	7,9	7,0	5,9	3,0	2,5	1,1				
85		0,5			1,2		5,8	0,5	11,0	7,5		5,4	3,0	2,5	1,1				
70		0,5					5,6	0,5	10,9	6,5		4,8	2,9	2,5	1,0				

14 Material-Temperatur-Kompensation

Die relative Materialfeuchte ist abhängig von der Temperatur des Materials. Das Gerät kompensiert automatisch unterschiedliche Materialtemperaturen, indem es die Umgebungstemperatur misst und zur internen Berechnung nutzt.

Das Messgerät bietet allerdings auch die Möglichkeit, die Temperatur des Materials manuell einzustellen (vgl. Schritt 14b), um die Messgenauigkeit zu erhöhen.

Dieser Wert wird nicht gespeichert, und muss bei jedem Einschalten des Gerätes neu eingestellt werden.

14b



15 LCD - Backlight

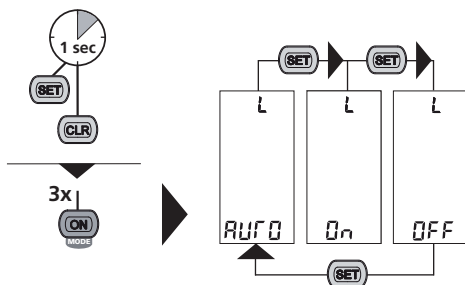
Für die LED-Beleuchtung können 3 unterschiedliche Einstellungen vorgenommen werden:

AUTO: Displaybeleuchtung schaltet sich bei Inaktivität aus bzw. bei Messvorgängen automatisch wieder ein.

ON: Displaybeleuchtung permanent eingeschaltet

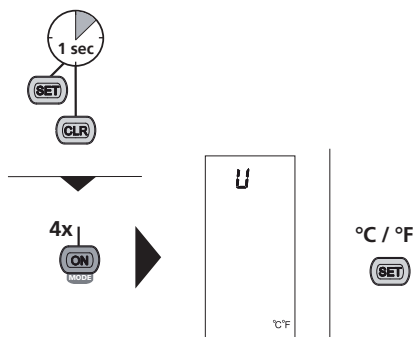
OFF: Displaybeleuchtung permanent ausgeschaltet

Diese Einstellung wird dauerhaft gespeichert.



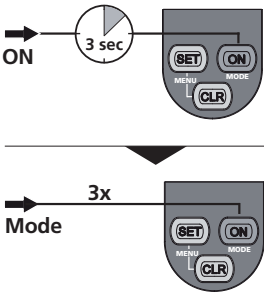
16 Einstellen der Temperatureinheit

Die Einheit für die Umgebungstemperatur und die Materialkompensation ist jeweils in °C oder in °F einstellbar. Diese Einstellung wird dauerhaft gespeichert.

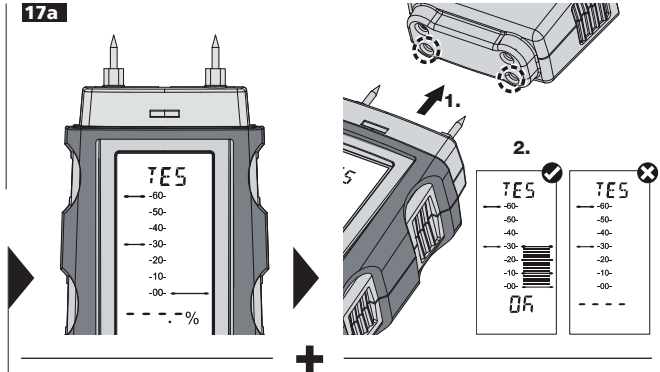


DampMaster / DampMaster Plus

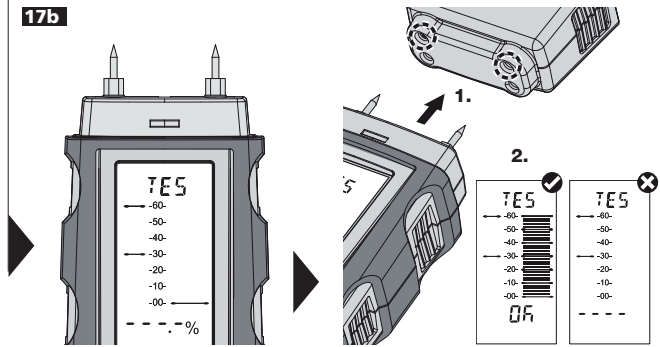
17 Selbsttest-Funktion



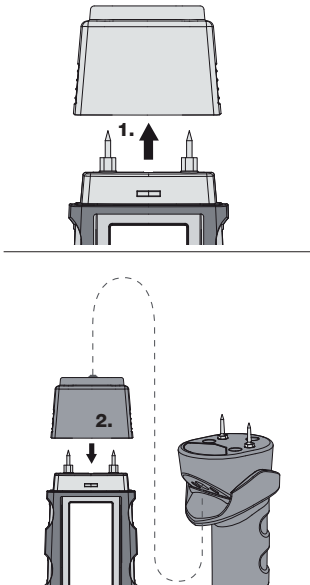
17a



17b

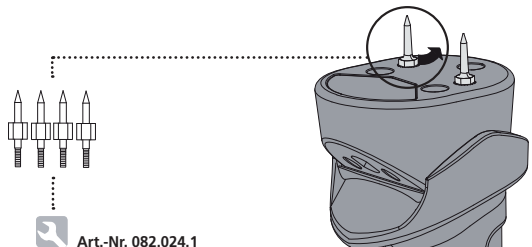


18 Externe Handelektrode (Art.-Nr. 082.024) anschließen



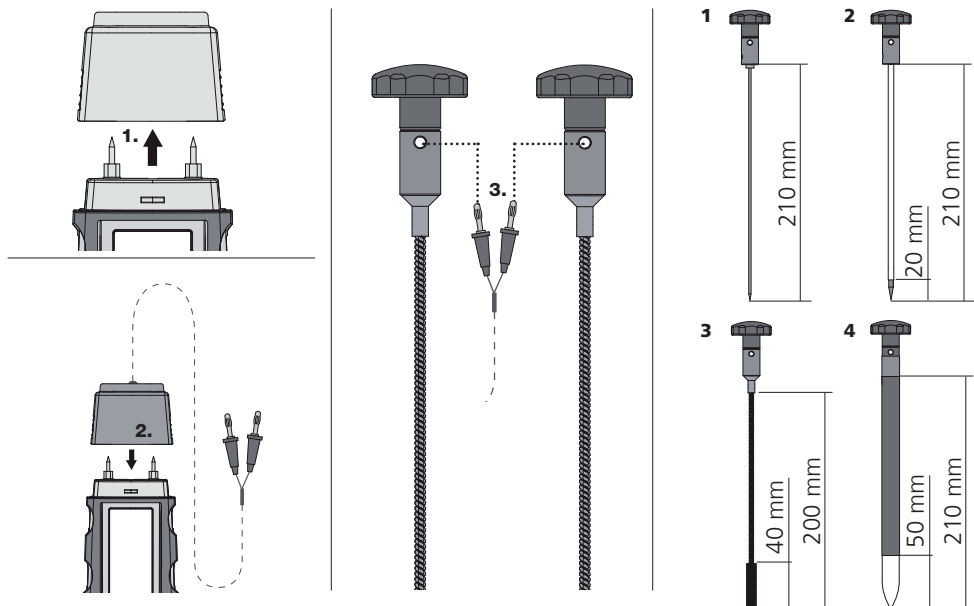
Die externe Handelektrode ist für alle Holzsorten und weiche Baustoffe geeignet. Die Selbsttest-Funktion kann auch mit der externen Handelektrode durchgeführt werden (vgl. Schritt 17). Achten Sie darauf, dass die Verbindungskappe sicher mit dem DampMaster verbunden ist. **Bewahren Sie die Handelektrode bei Nichtgebrauch stets im Transportkoffer auf, um Verletzungen durch die spitzen Messelektroden zu vermeiden.**

Messspitzen austauschen



Art.-Nr. 082.024.1

19 Tiefen-Elektroden (Art.-Nr. 082.023) mit Verbindungskabel (Art.-Nr. 082.022) anschließen



Verwendung der Tiefenelektroden

1. Einsteck-Tiefenelektrode rund (unisoliert, \varnothing 2 mm)

zur Feuchtemessung in Bau- und Dämmstoffen oder Messungen über Fugen oder Fugenkreuz.

2. Einsteck-Tiefenelektrode rund (isoliert, \varnothing 4 mm)

zur Feuchtemessung in verdeckt liegenden Bauteilebenen von mehrschaligen Wand- oder Deckenaufbauten.

3. Einsteck-Tiefenelektrode Bürste

zur Feuchtemessung in einem homogenen Baustoff. Der Kontakt erfolgt über den Bürstenkopf.

4. Einsteck-Tiefenelektrode flach (isoliert, 1 mm flach)

zur gezielten Feuchtemessung in verdeckt liegenden Bauteilebenen von mehrschaligen Wand- oder Deckenaufbauten. Elektroden können z.B. durch den Randstreifen oder am Wanddeckenübergang eingeführt werden.

Anwendung der Tiefenelektroden

Der Abstand der Bohrlöcher sollte zwischen 30 und 50 mm liegen und für die Bürstenelektroden im \varnothing 6 mm betragen. Nach dem Bohren das Loch wieder verschließen und ca. 30 Minuten warten, sodass die durch die Bohrwärme verdunstete Feuchtigkeit wieder ihren Ursprungswert erreicht. Ansonsten können die Messwtergebnisse verfälscht sein.

DampMaster / DampMaster Plus

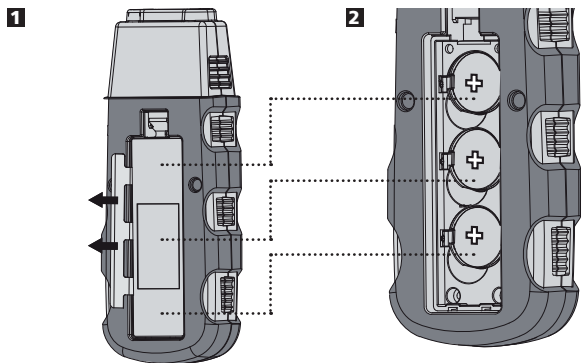
Technische Daten

Technische Änderungen vorbehalten. 04.09

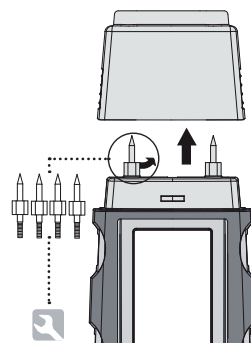
Messprinzip	Resistive Materialfeuchtemessung über integrierte Elektroden
Modi	3 Holzgruppen 4 Baumaterialien Indexmode mit weiteren 15 Baumaterialien, Testmode
Messbereiche / Genauigkeit	Holz: 0...30% / $\pm 1\%$, 30...60% / $\pm 2\%$, 60...90% / $\pm 4\%$ andere Materialien: $\pm 0,5\%$
Nenntemperatur	25 °C
Zulässige Arbeitstemp.	0 °C...40 °C
Zulässige Lagertemperatur	-10 °C...60 °C
Zulässige max. Rel. Luftfeuchte	85%
Spannungsversorgung	3 x Lithium Knopfzelle 3V Typ CR2032
Abmessungen (B x H x T)	60 mm x 162 mm x 30 mm
Gewicht	0,169 kg

Garantieerklärung

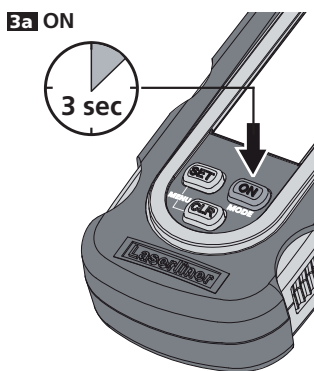
Die Garantiezeit beträgt 2 Jahre ab Kaufdatum. Von der Garantie sind ausgenommen: Schäden, die auf unsachgemäßen Gebrauch oder falscher Lagerung zurückzuführen sind, normaler Verschleiß und Mängel, die den Wert oder die Gebrauchstauglichkeit nur unerheblich beeinflussen. Bei Eingriffen nicht von uns autorisierter Stellen erlischt die Garantie. Im Garantiefall geben Sie bitte das vollständige Gerät mit allen Informationen, sowie Rechnung einem unserer Händler oder senden Sie es an Umarex-Laserliner.



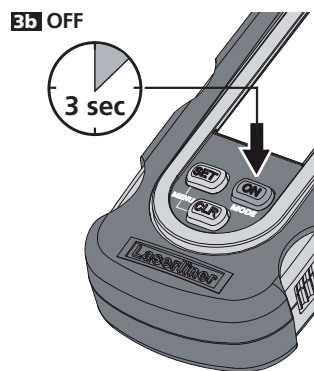
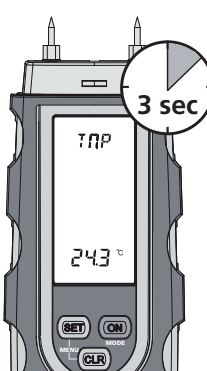
Lithium Batterie CR2032



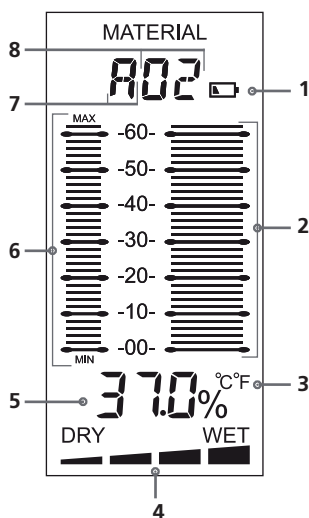
Art.-Nr. 082.020.1



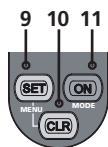
When the device is turned on, the display will show the ambient temperature for 3 seconds.



Auto switch-off after 3 minutes.



- 1 Low battery charge
- 2 Measurement scale; bar-graph display of measured value
- 3 Temperature units of measure setting
- 4 Wet/dry indicator (programmable)
- 5 Numeric measurement value in %
- 6 Bar-graph display of measured MIN/MAX values
- 7 Wood groups (A, B, C)
- 8 Building materials (01, 02, 03, 04)



- 9 Change wood/building materials
- 10 Delete MIN/MAX values
- 9+10 Menu
- 11 Switch on device
- Switch-over to building materials, Index mode, Test mode

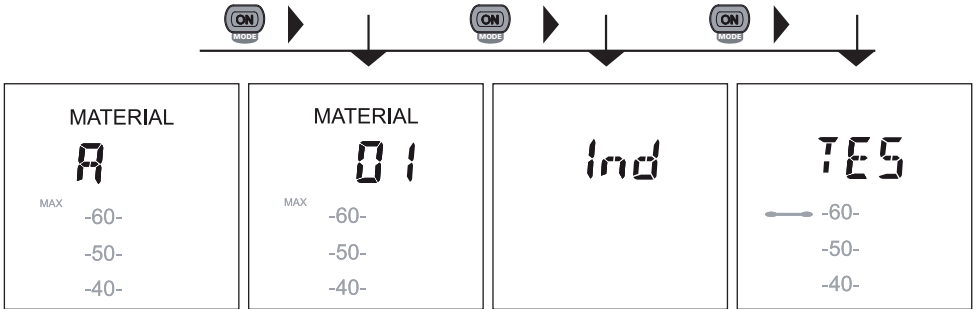
DampMaster / DampMaster Plus

Function/application:

This material moisture device detects and evaluates the material moisture content of wood and building materials by way of electric resistance measurement. The displayed value is material moisture in % with respect to dry mass.

Example: 100 % material moisture for 1 kg of wet wood = 500 g water.

4 Modes

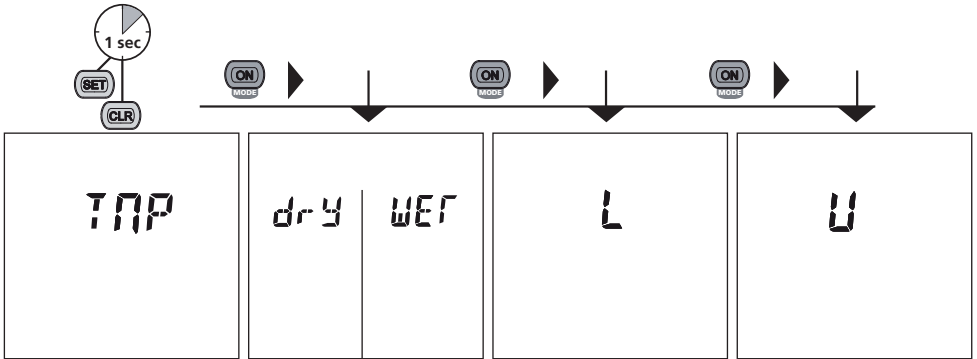


Wood groups: A, B, C

Building materials:
01, 02, 03, 04

Index mode

Test mode



Manual temperature
compensation

Programmable
wet/dry indicator

Display illumination

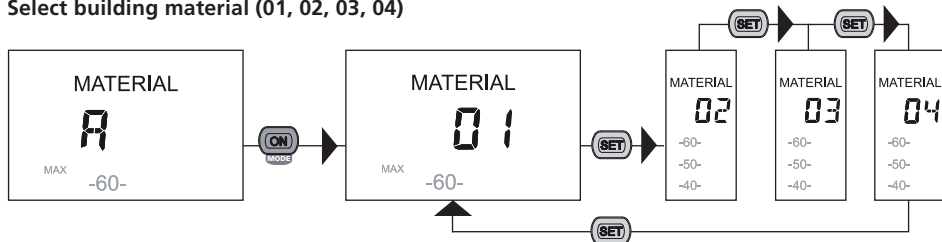
°C / °F switch-over

5 Select wood group (A, B, C)



Just which wood types are grouped under A, B and C can be found in the table in Section 10.

6 Select building material (01, 02, 03, 04)

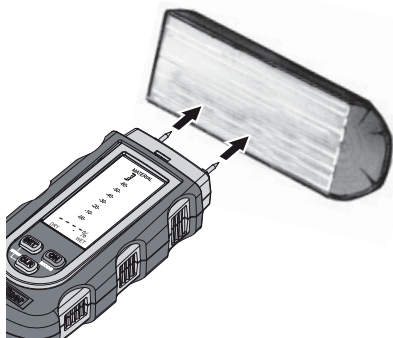


Just which building materials are grouped under 01 to 04 can be found in the table in Section 11.

7 Measuring material moisture

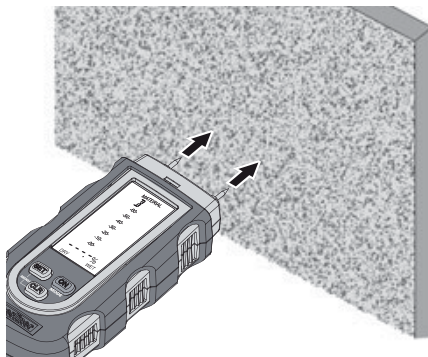
Be sure neither supply lines (electric lines, water pipes, etc) nor a metal subsurface is present at the location to be measured. Insert the electrodes as far into the material as possible but never use excessive or sudden impact force as this could damage the device. Always pull the device out of the material with left/right twisting motion. **Perform several comparative measurements at different locations** to minimise measurement error. The sharply pointed electrodes present an **injury hazard**. Always put the safety cap on the device when it is not in use or being transported.

8 Wood



The location to be measured should be untreated, free of knots, dirt and resin. Measurements should not be made on the end faces of wood because these areas dry particularly quickly such that they produce incorrect measurement results. **Perform multiple comparative measurements.** Wait until the % symbol stops blinking and remains constantly lighted. Only then are measurement values stable.

8 Mineral building materials



Be aware that walls (or surfaces) with differing material structures, or even variations in material composition, can cause measurement results to be falsified. **Perform multiple comparative measurements.** Wait until the % symbol stops blinking and remains constantly lighted. Only then are measurement values stable.

DampMaster / DampMaster Plus

Material characteristics

The material characteristics available for selection in the measuring device are listed in the tables below. The different types of wood are divided into Groups A ... C. Please set the measuring device for the respective group in which the type of wood to be measured is found (see Step 5). A similar setting must also be made for measurements performed on building materials (see Step 6). Building materials are divided into groups 01 through 04.

10

Wood			
A	B		C
Abachi	Agba	mahogany	Afromosia
Abachi	Maple	Pine	Rubber tree
Abura	Alder	Cherry wood	Imbuia
Afzela	Patagonian cypress	Kosipo	Kokrodua
Pear wood	Purpleheart	Larch	Niové Bidinkala
Black Afara	Andiroba	Limba	Tola - real, red
Parana pine	Aspen	Mahogany	Cork
Beech	Balsa	Cherry	Melamine particle board
Daberna	Basralocus	mahogany	Phenolic resin particle board
Ebony	Tree heath	Melèze	
Oak, red	Ebiara	Poplar (all)	
Oak, white	Birch	Plum wood	
Ash	Logwood	Pine	
Yellowheart	Juniper	Red sandalwood	
Ash - American	Beech - European hornbeam	Elm	
Ash - Japanese	Hornbeam - white	Maritime pine	
Hickory - silver poplar	Campeachy	English oak	
Hickory - swap	Aielé	Durmast oak	
Ilomba	Kapok	Tola	
Ipe	Douka	Tola - branca	
Iroko	Douglas fir	Walnut	
Small-leaved lime	Oak	Western red	
Small-leaved lime - American	Oak - holm,	Cedar	
Mockernut hickory	English, dumast	White maple	
Niangon	Emien	White birch	
Niové	Alder - red, black	White beech	
Okoumé	Ash	White poplar	
Rosewood	Spruce	Swiss pine	
Rio rosewood	Ash	Common aspen	
Common beech	Yellow birch	Damson wood	
Red oak	Southern yellow pine	Cypress, real	
Teak	Hornbeam	Fibre board	
Willow	Hickory - silver poplar	Wood fibre	
White oak	Hickory - poplar	insulating board	
Cedar	Izombé	Wood fibre	
Cypress - C. Lusit	Guanandi	hardboard	
Board	Jarrah	Kauramin	
	Elm	particle board	
	Kari	Paper	
	Chestnut - sweet, red	Textiles	
	African		

11

Building materials			
01	02	03	04
Gypsum plaster	Aerated concrete	Screed	Concrete

12 Wet/dry indicator

In addition to the measured value, a moisture evaluation will be displayed by the wet/dry indicator in the display. This indicator is tuned by the material characteristics (A, B, C; 01, 02, 03, 04) stored in the measuring device. This evaluation is subdivided into 5 steps and it makes an evaluation of the measured material easier. **The display is to be considered as a general indication and not a final evaluation.**



13 Index mode

Index mode is used to rapidly locate moisture with comparative measurements, without a direct output of material moisture in %. The output value (0 through 1000) is an indexed value that increases as material moisture becomes greater. Measurements made in index mode are independent of material type and particularly useful with materials for which no characteristics are stored. When comparative measurements reveal strongly deviating values, the course of moisture in the material can be localized quickly.

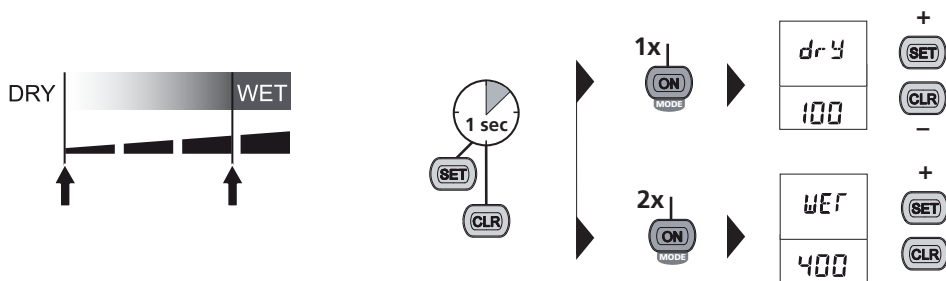
In addition to those materials with characteristics stored in the measuring device, index mode makes it possible to measure other building materials (05 ... 19), refer to the table at the right. The displayed value (0 through 1000) serves as the basis. Activate index mode in your measuring device (Step 13b). In order to determine the degree of moisture in a type of building material, first find the material number for the building material to be measured. Following this, read the measured value from the scale displayed on the measuring device for index mode. Now determine the value for the corresponding material number in the table. If this value has a dark grey background, the material is to be classified as „wet“, values without coloured background are considered to be „dry“.

13b



14 Programmable wet/dry indicator in index mode

The wet/dry indicator can be programmed to the already predefined values especially for index mode. This produces a new setting for the „wet“ and „dry“ threshold value (see arrows).



DampMaster / DampMaster Plus

Index mode conversion table				
05	06	07	08	09
anhydrite screed	ardurapid cement screed	B25 cement	B35 cement	Elastizel screed
10	11	12	13	14
gypsum screed	wood cement screed	lime mortar	DIN magnesium oxychloride flooring	expanded polystyrene
15	16	17	18	19
softboard (wood) with bitumen	cement bonded chipboard	cement screed with bitumen additive	cement screed with plastic additive	cement mortar

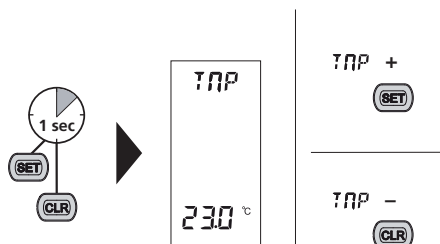
Index mode value	All values in material moisture %																		
	05	06	07	08	09	10	11	12	13	14	15	16	17	18	19				
wet	863		2,9	2,8	3,0	13,4								4,8	6,0				
	802	5,8	2,4	2,3	2,9	11,7	6,4	16,0	19,2					4,6	4,5	7,0			
	758	4,5	2,0	2,0	2,7	10,3	4,5	14,2	12,0	16,5				4,5	4,1	5,5			
	711	3,1	1,9	1,8	2,5	8,7	3,0	12,8	9,5	15,5		24,0		4,4	3,7	4,7			
	662	2,1	1,8	1,7	2,5	7,3	2,5	11,7	7,3	14,9		23,6		4,2	3,5	4,0			
	608	1,5	1,6	1,7	2,4	6,4	2,4	11,0	6,4	14,4		23,3		4,0	3,4	3,7			
	593	1,4	1,6	1,6	2,4	6,2	2,3	10,8	6,0	14,2		22,8		4,0	3,4	3,6			
	564	1,2	1,6	1,6	2,4	5,8	2,0	10,5	5,5	14,0		22,4		3,9	3,4	3,4			
	544	1,1	1,5	1,5	2,3	5,5	1,9	10,3	5,1	13,8		22,0		3,9	3,3	3,4			
	522	1,0	1,5	1,5	2,3	5,3	1,8	10,0	4,5	13,5		21,5		3,9	3,3	3,2			
503	0,9	1,4	1,4	2,3	5,1	1,7	9,8	4,3	13,4		21,0		3,9	3,3	3,1				
486	0,8	1,4	1,4	2,2	4,9	1,6	9,7	4,0	13,3		20,5		3,8	3,2	3,0				
474	0,7	1,3	1,4	2,2	4,6	1,5	9,5	3,6	13,2		20,0		3,8	3,2	2,8				
441	0,6	1,3	1,3	2,2	4,4	1,4	9,4	3,5	13,0		19,5		3,8	3,2	2,7				
416	0,5	1,3	1,3	2,1	4,2	1,4	9,2	3,1	12,9		18,8		3,7	3,1	2,7				
400	0,4	1,2	1,3	2,1	4,0	1,3	9,0	2,9	12,7		18,0		3,7	3,1	2,6				
384	0,4	1,2	1,3	2,0	3,8	1,2	8,8	2,7	12,7		30,1	17,5	3,7	3,0	2,5				
363	0,3	1,1	1,2	2,0	3,5	1,1	8,6	2,5	12,6		29,1	17,0	3,6	3,0	2,4				
345	0,3	1,1	1,2	1,9	3,3	1,0	8,4	2,3	12,5		28,0	16,3	3,6	2,9	2,3				
330	0,2	1,1	1,2	1,9	2,8	0,9	8,1	2,1	12,4	25,0	27,0	15,5	3,6	2,9	2,3				
304	0,2	1,0	1,2	1,8	2,7	0,8	7,9	1,9	12,3	24,5	26,0	14,8	3,5	2,8	2,2				
287	0,2	1,0	1,1	1,8	2,5	0,7	7,7	1,8	12,1	23,8	25,0	14,2	3,5	2,8	2,1				
265	0,1	0,9	1,1	1,8	2,3	0,7	7,5	1,6	12,0	23,0	23,0	13,4	3,4	2,8	2,0				
242	0,1	0,8	1,0	1,7	2,0	0,6	7,3	1,4	11,9	21,0	21,0	12,8	3,4	2,8	1,9				
219		0,7	1,0	1,7	1,9	0,6	7,1	1,3	11,8	18,5	19,0	12,0	3,3	2,7	1,7				
204		0,7	1,0	1,6	1,8	0,5	6,8	1,2	11,7	17,3	17,0	11,0	3,3	2,7	1,6				
185		0,6	0,9	1,6	1,7	0,5	6,7	1,0	11,6	16,0	15,4	10,2	3,2	2,7	1,5				
161		0,6	0,9	1,5	1,6	0,5	6,5	0,9	11,5	13,2	13,1	8,7	3,2	2,6	1,4				
138		0,6	0,9	1,5	1,4	0,4	6,4	0,8	11,4	12,0	10,7	8,0	3,1	2,6	1,3				
120		0,5			1,4	0,4	6,2	0,7	11,3	9,5	8,9	6,5	3,1	2,5	1,2				
100		0,5			1,3	0,4	6,0	0,6	11,1	7,9	7,0	5,9	3,0	2,5	1,1				
85		0,5			1,2		5,8	0,5		7,5		5,4	3,0	2,5	1,1				
70		0,5					5,6	0,5		6,5		4,8	2,9	2,5	1,0				

14 Material temperature compensation

Relative material moisture is dependent on the temperature of the material. The device automatically compensates different material temperatures in that it measures ambient temperature and uses this measurement for its internal calculation.

However, the measuring device also offers an option for setting the temperature manually (see Step 14b) to increase measuring accuracy. This value is not stored and must be set again each time the device is switched on.

14b



15 LCD backlight

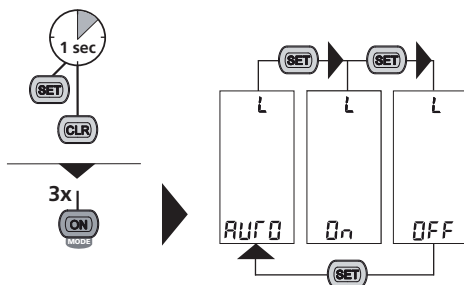
LED display illumination can be varied with 3 different settings:

AUTO: Display illumination switches off during periods of inactivity and switches on again automatically for measurement procedures.

ON: Display illumination remains on permanently.

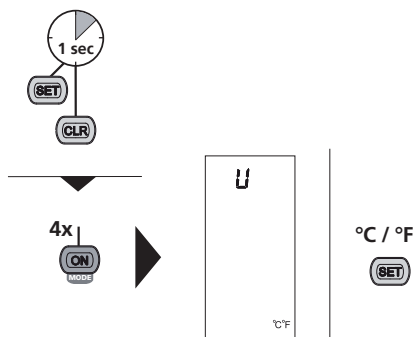
OFF: Display illumination remains off permanently.

The setting is stored and remains in effect until it is changed manually.



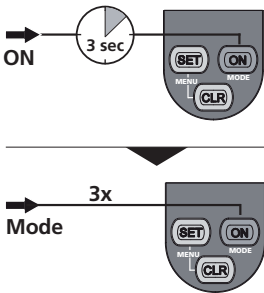
16 Temperature units of measure setting

The units of measure for ambient temperature and material compensation can be set to either °C or °F. The setting is stored and remains in effect until it is changed manually.

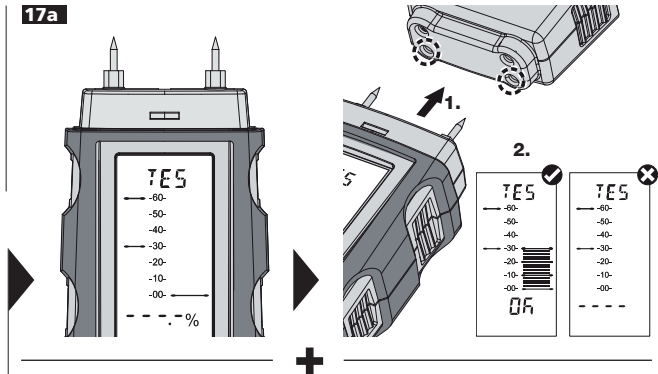


DampMaster / DampMaster Plus

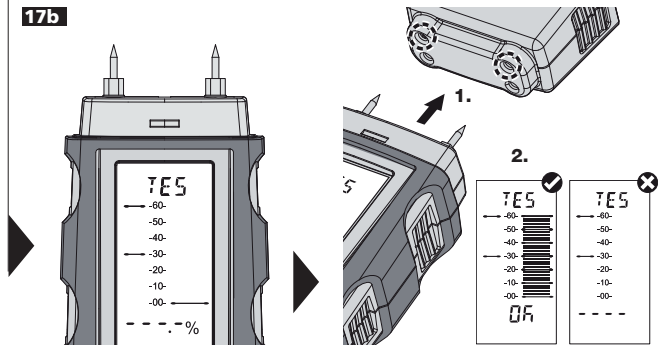
17 Self-test function



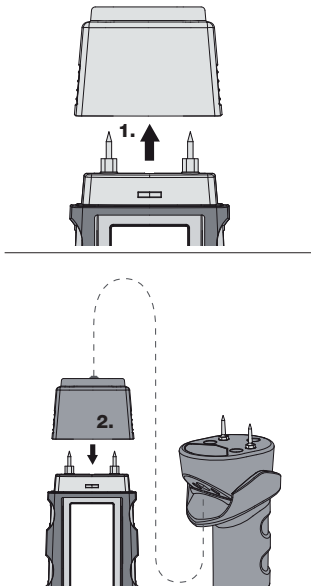
17a



17b

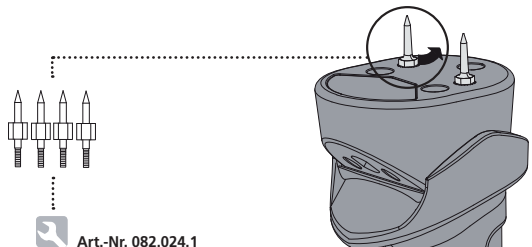


18 Connecting the external hand-held electrode (Art. No. 082.024)



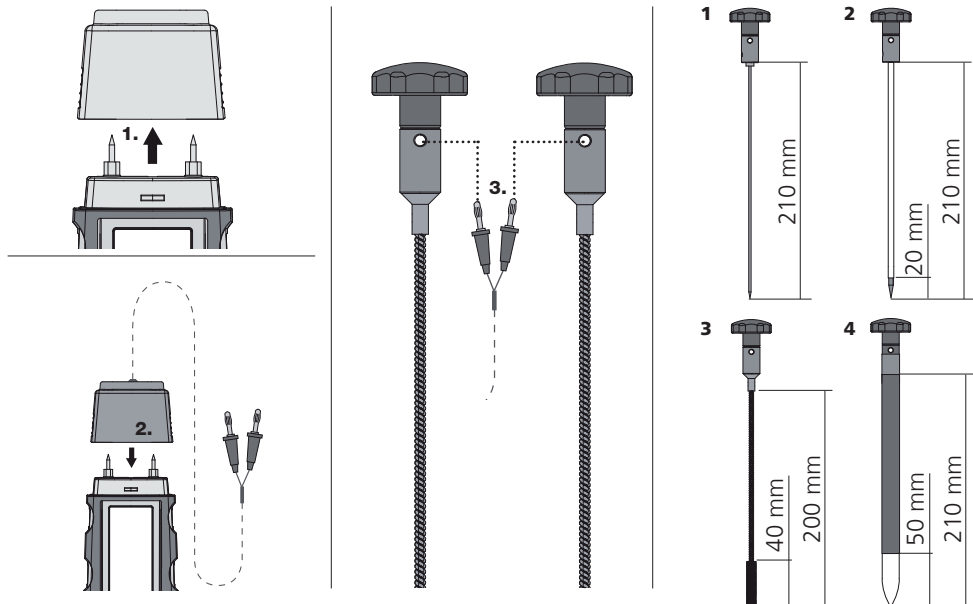
The external hand-held electrode is suitable for all types of wood and soft building materials. The self-test function can also be performed with the external hand-held electrode (see Step 17). Be sure the connecting cap is securely attached to the DampMaster. **When you are not using the hand-held electrode, always keep it stored in its carrying case to prevent injuries from being caused by the electrode spikes.**

Replacing the measuring spikes



Art.-Nr. 082.024.1

19 Connecting deep electrodes (Art.-No. 082.023) with connecting cable (Art.-No. 082.022)



Use of deep electrodes

- 1. Round deep-insertion electrode (non-insulated, ø 2 mm)**
for moisture measurements in building and insulating materials or between joints or joint intersections.
- 2. Round deep-insertion electrode (insulated, ø 4 mm)**
for moisture measurement in the concealed structure levels of multi-layer wall or ceiling structures.
- 3. Brush deep-insertion electrode**
for moisture measurement in a homogeneous building material. Contact is established by the brush tip.
- 4. Flat deep-insertion electrode (insulated, 1 mm flat)**
for targeted moisture measurement in the concealed structure levels of multi-layer wall or ceiling structures. Electrodes can, for example, be inserted through edge strips or at the wall-ceiling transition.

Applying deep electrodes

The spacing of bore holes should be between 30 and 50 mm and be ø 6 mm for brush electrodes. After boring the hole, wait for about 30 minutes to allow moisture driven out of the hole by drilling heat to return to its original value. Otherwise measurement results could be falsified.

DampMaster / DampMaster Plus

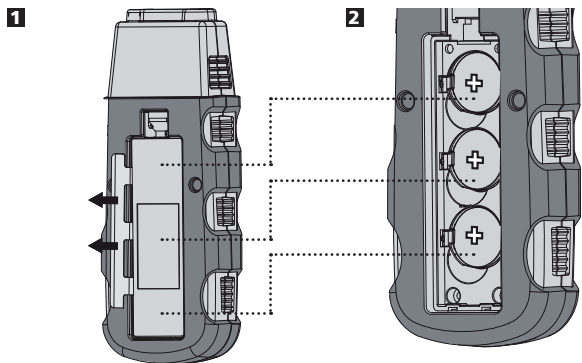
Technical data

Technical revisions reserved. 04/09

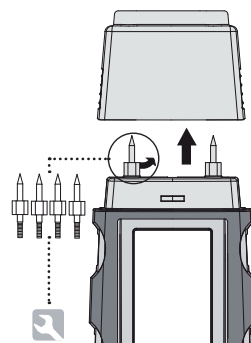
Measurement principle	Resistive material moisture measurement by way of integrated electrodes
Modes	3 wood groups 4 building materials Index mode for 15 additional building materials, Test mode
Measurement range / accuracy	wood: 0...30 % / ± 1 %, 30...60 % / ± 2 %, 60...90 % / ± 4 % other materials: ± 0.5 %
Nominal temperature	25 °C
Permissible operating temperature	0 °C...40 °C
Permissible storage temperature	-10 °C...60 °C
Permissible max. relative humidity	85 %
Power supply	3 x lithium button cells, 3 V, type CR2032
Dimensions (W x H x D)	60 mm X 162 mm X 30 mm
Weight	0.169 kg

Warranty

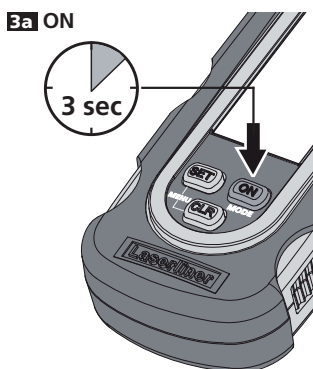
The warranty period is 2 years from the date of purchase. The warranty covers all material or manufacturing defects occurring during this time. The following are excluded from warranty: Damage due to improper use (e.g. operation with wrong type of current/voltage, connection to unsuitable power source, fall onto hard surface, etc.) or improper storage, normal wear and tear, and defects which only insignificantly impair the value or suitability for use. Any tampering by unauthorised persons will render this warranty void. In the event that you need to claim warranty, please take the complete device together with all information and the invoice to one of our dealers or send it in to Umarex-Laserliner.



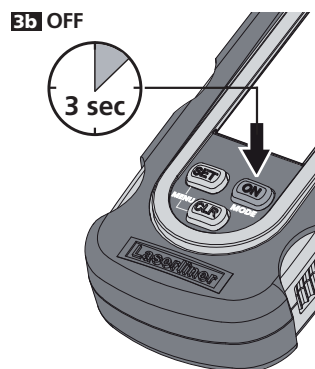
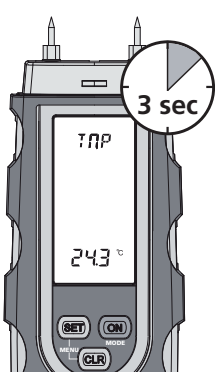
Lithium Batterie CR2032



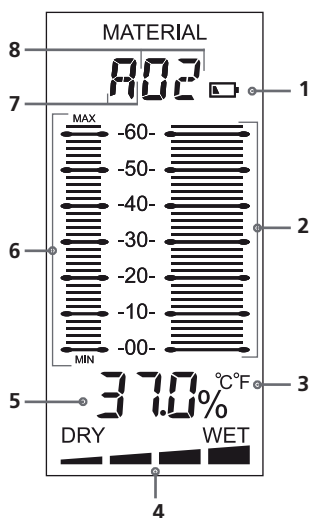
Art.-Nr. 082.020.1



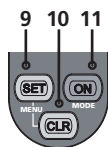
Na het inschakelen van het apparaat wordt op het display gedurende 3 seconden de omgevingstemperatuur weergegeven.



Automatische uitschakeling na 3 minuten.



- 1 Acculading gering
- 2 Meetwaarde schaal; staafdiagramweergave van de meetwaarde
- 3 Instelbare eenheid voor de temperatuur
- 4 Nat-/droogindicator (programmeerbaar)
- 5 Numerieke weergave van de meetwaarde in %
- 6 Staafdiagramweergave van de gemeten MIN/MAX-waarde
- 7 Houtgroepen (A, B, C)
- 8 Bouwmaterialen (01, 02, 03, 04)



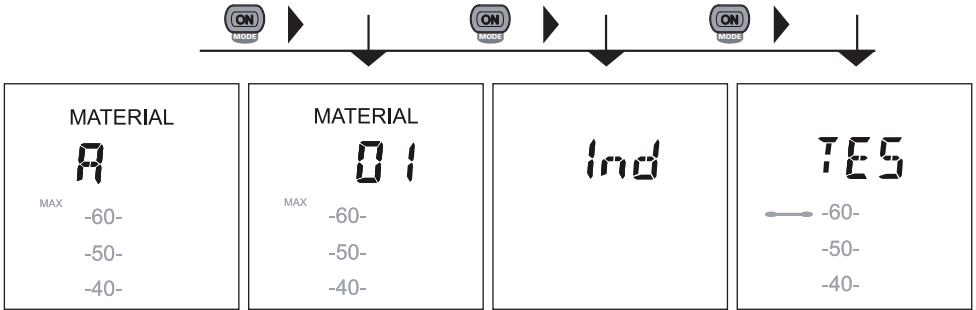
- 9 Houtgroepen/bouwmaterialen wijzigen
- 10 MIN/MAX-waarden wissen
- 9+10 Menu
- 11 Apparaat inschakelen overschakelen naar bouwmaterialen indexmodus, testmodus

DampMaster / DampMaster Plus

Functie / toepassing:

het onderhavige materiaalvocht-meettoestel bepaalt het vochtgehalte van hout en bouwmaterialen volgens de methode van de weerstandsmeting. De weergegeven waarde geeft het vochtgehalte in % aan en heeft betrekking op de droge massa. **Voorbeeld:** 100% materiaalvocht bij 1 kg nat hout = 500 g water.

4 Modi

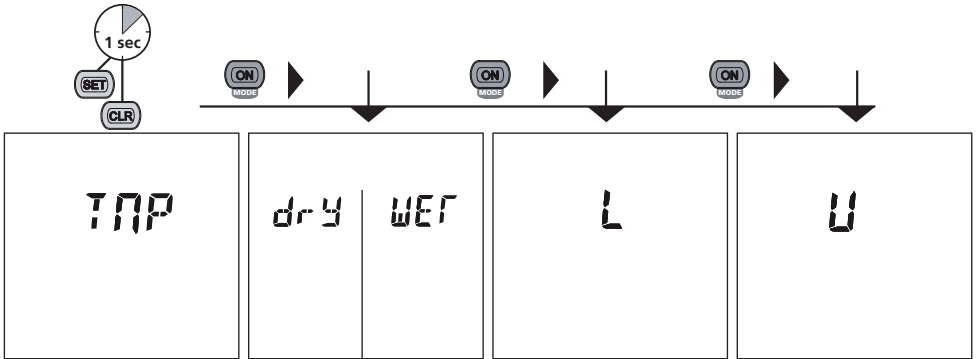


Houtgroepen: A, B, C

Bouwmaterialen:
01, 02, 03, 04

Indexmodus

Testmodus



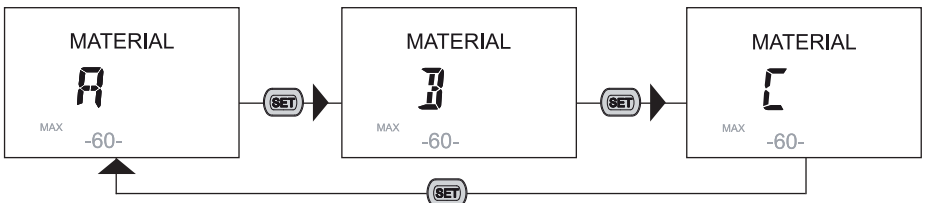
Handmatige temperatuurcompensatie

Programmeerbare nat-/droogindicator

Displayverlichting

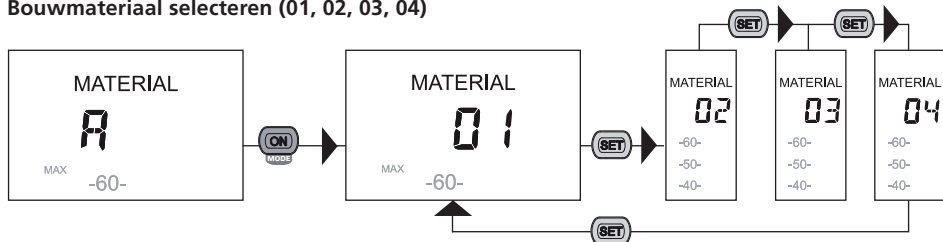
Omschakeling °C / °F

5 Houtgroep selecteren (A, B, C)



Welke houtsoorten onder A, B en C ingedeeld zijn, staat vermeld in de tabel onder punt 10.

6 Bouw materiaal selecteren (01, 02, 03, 04)

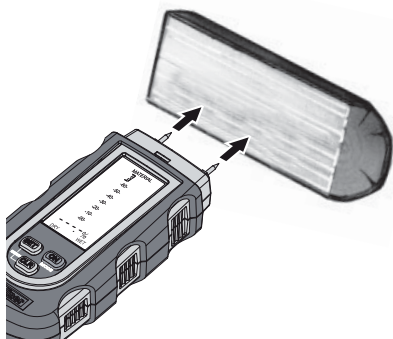


Welke bouwmaterialen onder 01 t/m 04 ingedeeld zijn, staat vermeld in de tabel onder punt 11.

7 Materiaalvocht meten

Waarborg dat zich op de te meten plek geen verzorgingsleidingen (elektrische leidingen, waterleidingen...) bevinden of een metalen ondergrond voorhanden is. Steek de meetelektroden zo ver mogelijk in het te meten product, echter nooit met geweld. Hierdoor zou het toestel kunnen worden beschadigd. Verwijder het meettoestel altijd door links-rechts-bewegingen. **Voer vergelijkbare metingen op verschillende plaatsen uit** om meetfouten te minimaliseren. **Gevaar voor letsel** door de spitse meetelektroden. Monteer altijd de beschermkap wanneer u het toestel transporteert of niet gebruikt.

8 Hout

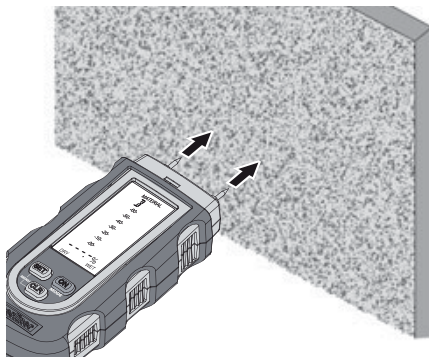


De te meten plek dient onbehandeld en vrij van knoesten, verontreinigingen of hars te zijn. Er dient géén meting aan de kopsen zijden te worden uitgevoerd omdat het hout hier bijzonder snel droogt, hetgeen zou leiden tot vervalste meetresultaten.

Voer meerdere vergelijkende metingen uit.

Wacht totdat het %-symbool stopt met knipperen en constant brandt. Pas dan zijn de meetwaarden stabiel.

8 Minerale bouwmaterialen



Let op dat de meetresultaten kunnen worden vervalst bij wanden (oppervlakken) met verschillende materialen of verschillen in de materiaalsamenstelling. **Voer meerdere vergelijkende metingen uit.** Wacht totdat het %-symbool stopt met knipperen en constant brandt. Pas dan zijn de meetwaarden stabiel.

DampMaster / DampMaster Plus

Materiaalkarakteristieken

De in het meettoestel instelbare materiaalkarakteristieken worden beschreven in de navolgende tabel. De verschillende houtsoorten zijn ingedeeld in de groepen A - C. Stel uw meetapparaat in op de groep waarin zich de te meten houtsoort bevindt (vergelijk stap 5). Bij metingen in bouwmaterialen moet eveneens het desbetreffende bouw materiaal worden ingesteld (vergelijk stap 6). De bouwmaterialen zijn ingedeeld in de groepen 01 - 04.

10

Hout			
A	B		C
Abachi	Agba	Kastanje - tammepaardenkastanje	Afromosia
Abura	Ahorn	Khaya, mahonie	Hevea
Afzelia	Els	Den	Imbuia
Perenboom	Alerce	Kersenboom	Kokrodua
Black Afara	Amaranth	Kosipo	Niové Bidinkala
Paraná-pijnboom	Andiroba	Lariks	Tola - echt, rood
Beuken	Ratelpopulier	Limba	Kurk
Daberna	Balsa	Mahonie	Melamine
Ebbehout	Basralocus	Makoré	spaanplaten
Eik - Amerikaans (rood)	Boomheide	Melèze	Fenolhars
Eik - wit	Ebiara	Populier (alle)	spaanplaat
Es	Berk	Pruimenboom	
Pau amarelo	Campêchehout	Pijnboom	
Es - Amerikaans	Ceder Virginia	Rood sandelhout	
Es - Japans	Haagbeuk	Iep	
Hickory	Haagbeuk, witte beuk	Zeeden	
zilverpopulier	Campêche	Steeleik	
Hickory - swap	Canarium	Steenek	
Ilomba	Ceiba	Tola	
Ipé	Douka	Tola branca	
Iroko	Douglasspar	Walnoot	
Linde	Eik	Reuzenlevensboom	
Linde - Amerikaans	Steenek	Gewone esdoorn	
Mockernut	Steeleik, troseik	Witte berk	
Niangon	Emien	Haagbeuk	
Niové	Els rood, zwart	Witte abeel	
Okoumé	Es	Alpenden	
Palissander	Spar	Ratelpopulier	
Rio Palissander	Es	Europese cultuurpruim	
Groene beuk	Gele berk	Italiaanse cipres	
Amerikaanse eik	Gele den	Hardbord	
Teak	Haagbeuk	Houtvezel	
Wilg	Hickory	isolatieplaten	
Witte eik	zilverpopulier	Harde	
Ceder	Hickory - poplar	houtvezelplaten	
Cipres - C. Lusit	Izombé	Kauramin-spaanplaten	
Populier	Jacareuba	Papier	
	Jarrah	Textiel	
	Iep		
	Karri		

11

Bouwmaterialen			
01	02	03	04
Gipsbepleistering	Gasbeton	Estrik	Beton

12 Nat-/droogindicator

Naast de meetwaarde wordt door de nat-/droogindicator een vochtbeoordeling op het display weergegeven. De indicator is afgestemd op de in het meettoestel opgeslagen materiaalkarakteristieken (A, B, C; 01, 02, 03, 04). Deze analyse is onderverdeeld in 5 niveaus en vereenvoudigt de beoordeling van het gemeten materiaal. **De weergave dient als richtwaarde en vormt geen definitieve beoordeling.**



13 Indexmodus

De indexmodus is bedoeld voor het snel opsporen van vocht door middel van vergelijkende metingen, **zonder** de directe uitvoer van het materiaalvocht in %. De uitgegeven waarde (0 t/m 1.000) is een indicatieve waarde die stijgt bij toenemend materiaalvocht. De metingen die in de indexmodus worden uitgevoerd, zijn materiaalafhankelijk resp. voor materialen bedoeld waarvoor geen karakteristieken zijn opgeslagen. Bij sterk afwijkende waarden binnen de vergelijkende metingen kan een vochtverloop in het materiaal snel worden gelokaliseerd.

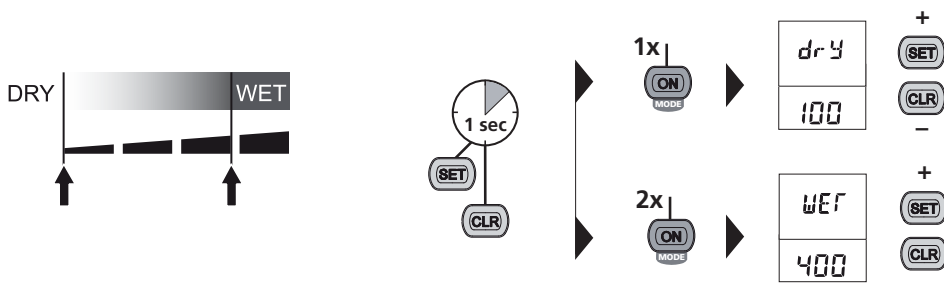
Naast de in het meettoestel geïntegreerde karakteristieken kunnen met behulp van de indexmodus verdere bouwmaterialen (05 - 19) worden gemeten (zie tabel rechts). Als basis hiervoor dient de weergegeven waarde (0 t/m 1.000). Activeer de indexmodus van uw meettoestel (stap 13b). Voor de bepaling van het vochtgehalte van een bouw materiaal bepaalt u eerst onder welk materiaalnummer het te meten bouw materiaal staat. Daarna wordt de gemeten waarde op de weergegeven schaal van het meetapparaat in de indexmodus afgelezen. Bepaal vervolgens de waarde van het dienovereenkomstige materiaalnummer in de tabel. Wanneer deze waarde donkergrijs gemarkeerd is, kan het materiaal worden geclassificeerd als "nat", bij waarden zonder gekleurde markering als "droog".

13b



14 Programmeerbare nat-/droogindicator in de indexmodus

De nat-/droogindicator kan naast de reeds gedefinieerde waarden speciaal voor de indexmodus worden geprogrammeerd. Op deze wijze kan de drempelwaarde voor "dry" en "wet" opnieuw worden vastgelegd (zie pijlen).



DampMaster / DampMaster Plus

Omrekeningstabel indexmodus

05	06	07	08	09
Anhydrietstriek	Ardurapid cementestriek	Beton B25	Beton B35	Elasticestriek
10	11	12	13	14
Gipsestriek	Houtcementestriek	Kalkpleister	Houtgraniet conform DIN	Piepschuim
15	16	17	18	19
Zachtboard (hout) met bitumen	Cementgebonden spaanplaat	Cementestriek bitumenadditief	Cementestriek kunststofadditief	Cementspecie

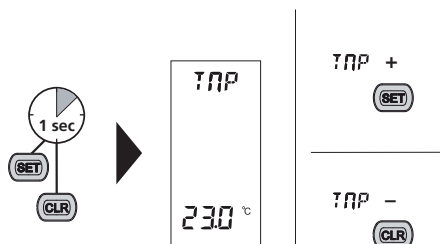
Waarde indexmodus		alle waarden in % materiaalvocht																		
		05	06	07	08	09	10	11	12	13	14	15	16	17	18	19				
nat	863		2,9	2,8	3,0	13,4									4,8	6,0				
	802	5,8	2,4	2,3	2,9	11,7	6,4	16,0	19,2						4,6	4,5	7,0			
	758	4,5	2,0	2,0	2,7	10,3	4,5	14,2	12,0	16,5					4,5	4,1	5,5			
	711	3,1	1,9	1,8	2,5	8,7	3,0	12,8	9,5	15,5			24,0		4,4	3,7	4,7			
	662	2,1	1,8	1,7	2,5	7,3	2,5	11,7	7,3	14,9			23,6		4,2	3,5	4,0			
	608	1,5	1,6	1,7	2,4	6,4	2,4	11,0	6,4	14,4			23,3		4,0	3,4	3,7			
	593	1,4	1,6	1,6	2,4	6,2	2,3	10,8	6,0	14,2			22,8		4,0	3,4	3,6			
	564	1,2	1,6	1,6	2,4	5,8	2,0	10,5	5,5	14,0			22,4		3,9	3,4	3,4			
	544	1,1	1,5	1,5	2,3	5,5	1,9	10,3	5,1	13,8			22,0		3,9	3,3	3,4			
	522	1,0	1,5	1,5	2,3	5,3	1,8	10,0	4,5	13,5			21,5		3,9	3,3	3,2			
503	0,9	1,4	1,4	2,3	5,1	1,7	9,8	4,3	13,4			21,0		3,9	3,3	3,1				
486	0,8	1,4	1,4	2,2	4,9	1,6	9,7	4,0	13,3			20,5		3,8	3,2	3,0				
474	0,7	1,3	1,4	2,2	4,6	1,5	9,5	3,6	13,2			20,0		3,8	3,2	2,8				
441	0,6	1,3	1,3	2,2	4,4	1,4	9,4	3,5	13,0			19,5		3,8	3,2	2,7				
416	0,5	1,3	1,3	2,1	4,2	1,4	9,2	3,1	12,9			18,8		3,7	3,1	2,7				
400	0,4	1,2	1,3	2,1	4,0	1,3	9,0	2,9	12,7			18,0		3,7	3,1	2,6				
384	0,4	1,2	1,3	2,0	3,8	1,2	8,8	2,7	12,7		30,1	17,5		3,7	3,0	2,5				
363	0,3	1,1	1,2	2,0	3,5	1,1	8,6	2,5	12,6		29,1	17,0		3,6	3,0	2,4				
345	0,3	1,1	1,2	1,9	3,3	1,0	8,4	2,3	12,5		28,0	16,3		3,6	2,9	2,3				
330	0,2	1,1	1,2	1,9	2,8	0,9	8,1	2,1	12,4	25,0	27,0	15,5		3,6	2,9	2,3				
304	0,2	1,0	1,2	1,8	2,7	0,8	7,9	1,9	12,3	24,5	26,0	14,8		3,5	2,8	2,2				
287	0,2	1,0	1,1	1,8	2,5	0,7	7,7	1,8	12,1	23,8	25,0	14,2		3,5	2,8	2,1				
265	0,1	0,9	1,1	1,8	2,3	0,7	7,5	1,6	12,0	23,0	23,0	13,4		3,4	2,8	2,0				
242	0,1	0,8	1,0	1,7	2,0	0,6	7,3	1,4	11,9	21,0	21,0	12,8		3,4	2,8	1,9				
219		0,7	1,0	1,7	1,9	0,6	7,1	1,3	11,8	18,5	19,0	12,0		3,3	2,7	1,7				
204		0,7	1,0	1,6	1,8	0,5	6,8	1,2	11,7	17,3	17,0	11,0		3,3	2,7	1,6				
185		0,6	0,9	1,6	1,7	0,5	6,7	1,0	11,6	16,0	15,4	10,2		3,2	2,7	1,5				
161		0,6	0,9	1,5	1,6	0,5	6,5	0,9	11,5	13,2	13,1	8,7		3,2	2,6	1,4				
138		0,6	0,9	1,5	1,4	0,4	6,4	0,8	11,4	12,0	10,7	8,0		3,1	2,6	1,3				
120		0,5			1,4	0,4	6,2	0,7	11,3	9,5	8,9	6,5		3,1	2,5	1,2				
100		0,5			1,3	0,4	6,0	0,6	11,1	7,9	7,0	5,9		3,0	2,5	1,1				
85		0,5			1,2		5,8	0,5	11,0	7,5		5,4		3,0	2,5	1,1				
70		0,5					5,6	0,5	10,9	6,5		4,8		2,9	2,5	1,0				

14 Materiaal-temperatuur-compensatie

Het relatieve materiaalvocht is afhankelijk van de temperatuur van het materiaal. Het apparaat compenseert automatisch verschillende materiaaltemperaturen door de omgevingstemperatuur te meten en voor de interne berekening te gebruiken.

Het meettoestel biedt echter ook de mogelijkheid om de temperatuur van het materiaal handmatig in te stellen (vergelijk stap 14b) om de meetnauwkeurigheid te verbeteren. Deze waarde wordt niet opgeslagen en moet iedere keer opnieuw worden ingesteld wanneer het apparaat wordt ingeschakeld.

14b



15 LCD-verlichting

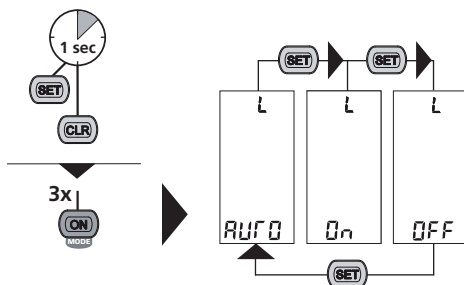
Voor de LCD-verlichting kunt u kiezen uit 3 verschillende instellingen:

AUTO: de displayverlichting schakelt in geval van inactiviteit uit resp. automatisch weer in bij meetprocessen.

ON: de displayverlichting blijft permanent ingeschakeld.

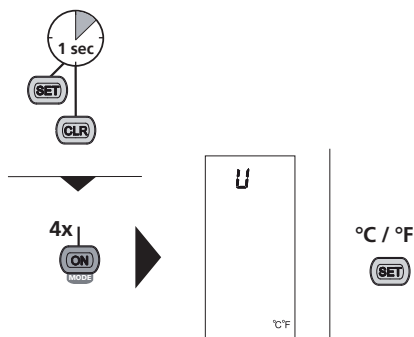
OFF: de displayverlichting blijft permanent uitgeschakeld.

Deze instelling wordt duurzaam opgeslagen.



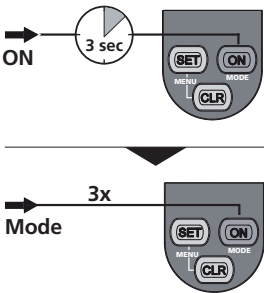
16 Instellen van de temperatuureenheid

De eenheid voor de omgevingstemperatuur en de materiaalcompensatie kan telkens worden ingesteld op °C of °F. Deze instelling wordt duurzaam opgeslagen.

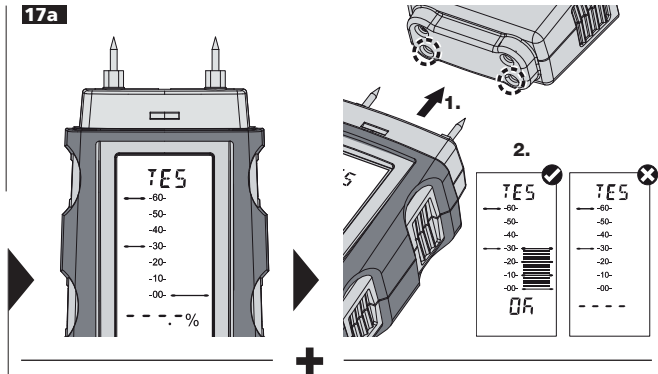


DampMaster / DampMaster Plus

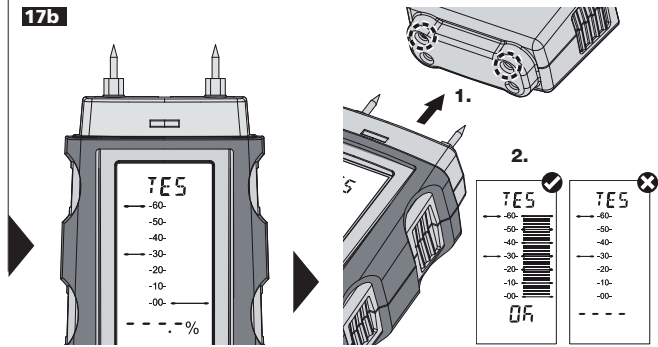
17 Zelftestfunctie



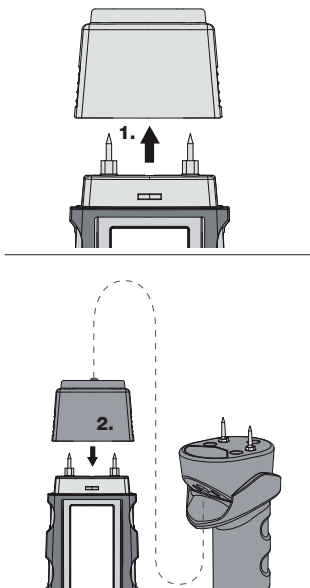
17a



17b

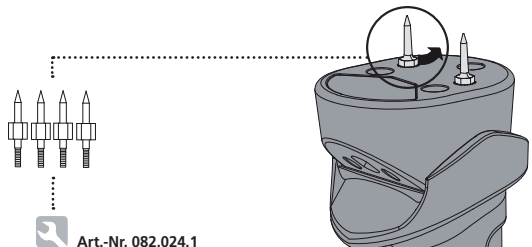


18 Externe handelektrode (art.-nr. 082.024) aansluiten



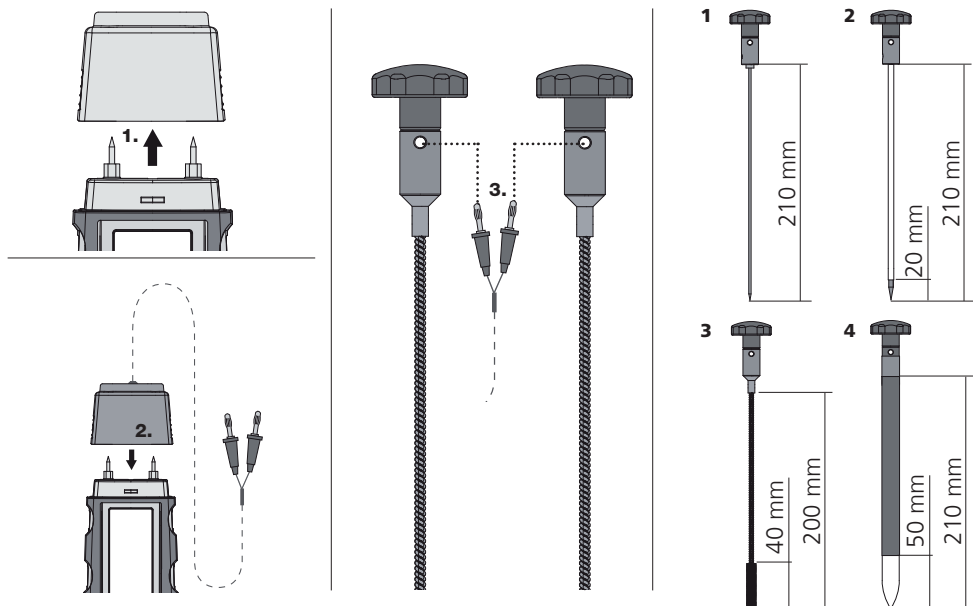
De externe handelektrode is geschikt voor alle houtsoorten en zachte bouwmaterialen. De zelftestfunctie kan ook met de externe handelektrode worden uitgevoerd (vergelijk stap 17). Let op dat de verbindingkap goed met de DampMaster verbonden is. **Bewaar de handelektrode altijd in de transportkoffer wanneer u hem niet gebruikt. Zo voorkomt u letsel door de spitse meetelektroden.**

Meetpunten vervangen



Art.-Nr. 082.024.1

19 Diepte-elektroden (art.-nr. 082.023) aansluiten met verbindingkabel (art.-nr. 082.022)



Gebruik van de diepte-elektroden

1. Insteekbare diepte-elektroden, rond (niet-geïsoleerd, \varnothing 2 mm)

voor de vochtmeting in bouw- en isolermateriaal of metingen via de voeg of het voegenkruis.

2. Insteekbare diepte-elektroden, rond (geïsoleerd, \varnothing 4 mm)

voor de vochtmeting in verdekt liggende elementniveaus van meerlaagse wand- of plafondbouw.

3. Insteekbare diepte-elektrode, borstel

voor de vochtmeting in een homogeen bouw materiaal. Het contact komt tot stand via de borstelkop.

4. Insteekbare diepte-elektroden, vlak (geïsoleerd, 1 mm vlak)

voor de gerichte vochtmeting in verdekt liggende bouwdeelniveaus van meerlaagse wand- of plafondbouw. Elektroden kunnen bijv. door de randstrook of in de overgang tussen wand en plafond worden gestoken.

Gebruik van de diepte-elektroden

De afstand tussen de boorgaten voor de borstelelektroden moet altijd tussen 30 en 50 mm liggen en de boorgaten moeten een \varnothing van 6 mm hebben. Sluit het gat na het boren weer en wacht ca. 30 minuten, zodat het door de boorwarmte verminderde vochtgehalte weer haar oorspronkelijke waarde bereikt. In het andere geval kunnen de meetwaarden worden vervalst.

DampMaster / DampMaster Plus

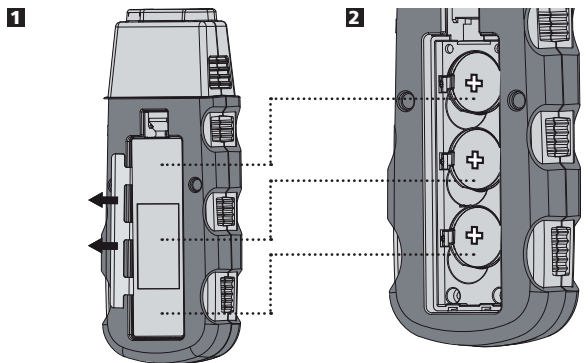
Technische gegevens

Technische wijzigingen voorbehouden. 04.09

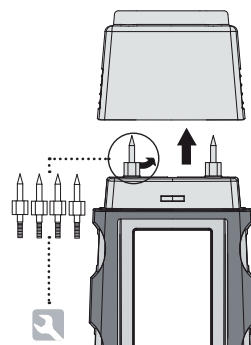
Meetprincipe	Weerstandsmeting van het materiaalvocht via geïntegreerde elektroden
Modi	3 houtgroepen 4 bouwmaterialen Indexmodus met nog eens 15 bouwmaterialen, testmodus
Meetbereiken/ nauwkeurigheid	Hout: 0...30% / $\pm 1\%$, 30...60% / $\pm 2\%$, 60...90% / $\pm 4\%$ Andere materialen: $\pm 0,5\%$
Nominale temperatuur	25 °C
Geoorloofde arbeidstemperatuur	0 °C...40 °C
Geoorloofde opslagtemperatuur	-10 °C...60 °C
Geoorloofde max. rel. luchtvochtigheid	85 %
Spanningsvoorziening	3 x lithium knoopcel 3V type CR2032
Afmetingen (B x H x D)	60 mm x 162 mm x 30 mm
Gewicht	0,169 kg

Garantieverklaring

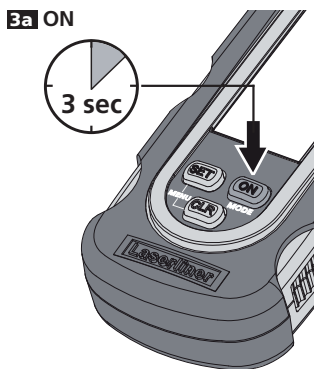
De garantie bedraagt 2 jaar na aankoopdatum. In deze periode zijn alle materiaal- of productie - fouten gegarandeerd. Van garantie uitgesloten zijn: schade door gebruik, gebruik van verkeerde energiebronnen, verkeerde ondergrond, verkeerd opbergen, normale slijtage of vreemde gebruiksvormen die zich tijdens het gebruik voordoen. Bij reparaties door niet-geautoriseerde derden vervalt de garantie automatisch. Bij garantiegevallen dient u het volledige apparaat in te leveren, alsmede de factuur en deze te zenden aan Umarex-Laserliner.



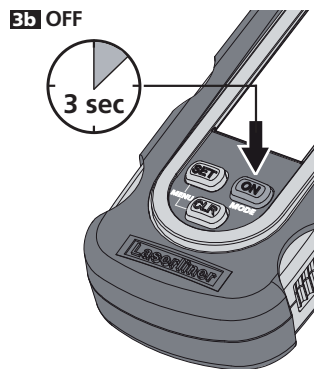
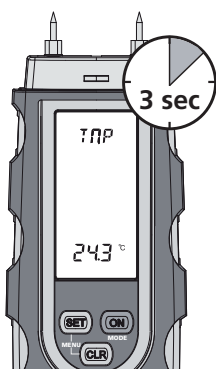
Lithium Batterie CR2032



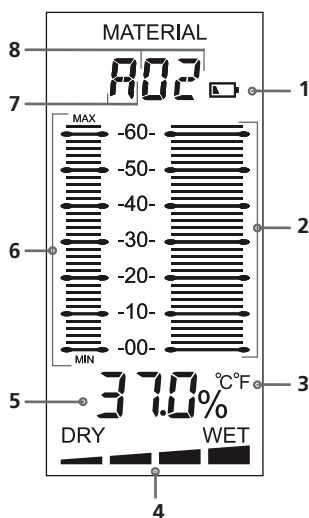
Art.-Nr. 082.020.1



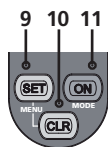
Når man tænder enheden, vises omgivelsestemperaturen i 3 sekunder på displayet.



Auto-slukning efter 3 minutter.



- 1 Batteriladning lav
- 2 Måleværdiskala; visning af måleværdi i søjlediagram
- 3 Valgbar temperatur-enhed
- 4 Våd/Tør-indikator (programmérbar)
- 5 Numerisk måleværdiangivelse i %
- 6 Visning af målte MIN/MAX-værdier i søjlediagram
- 7 Trægrupper (A, B, C)
- 8 Byggematerialer (01, 02, 03, 04)



- 9 Ændring af trægrupper/byggematerialer
- 10 Slet MIN/MAX-værdier
- 9+10 menu
- 11 Tænd enhed
Skift til byggematerialer, indeksmodus, testmodus

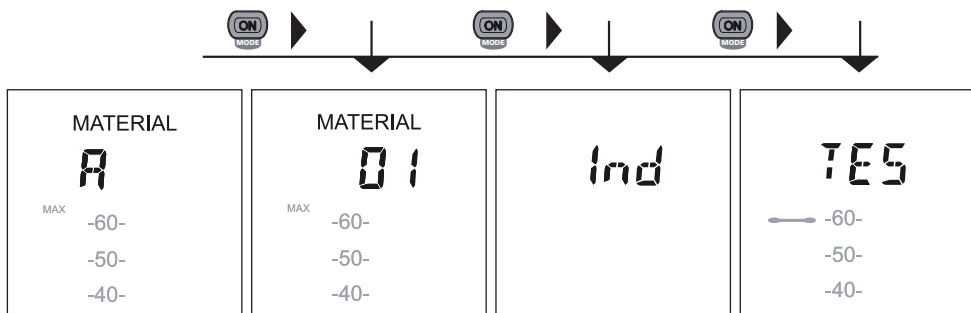
DampMaster / DampMaster Plus

Funktion/anvendelse:

Denne materialefugtighedsmåler undersøger og bestemmer materialefugtigheden i træ og byggematerialer efter modstandsmålemetoden. Den viste værdi er materialefugtigheden i % og relaterer til produktets tørstof.

Eksempel: 100% materialefugtighed ved 1 kg vådt træ = 500g vand.

4 Modi

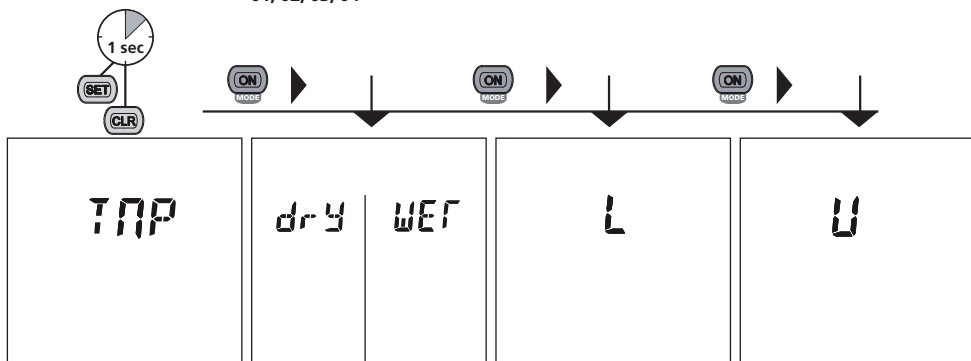


Trægrupper: A, B, C

Byggematerialer:
01, 02, 03, 04

Indeks-modus

Test-modus



Manuel temperatur-kompensation

Programmérbar
Våd/Tør-indikator

Displaybelysning

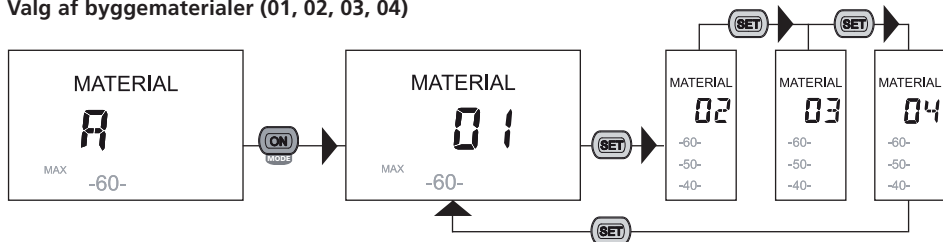
Skift mellem °C / °F

5 Valg af trægruppe (A, B, C)



Hvilke træsorter, der findes i grupperne A, B og C, fremgår af tabellen under pkt. 10.

6 Valg af byggematerialer (01, 02, 03, 04)

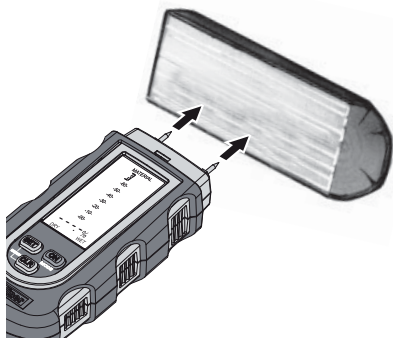


Hvilke byggemateriale typer, der findes i grupperne 01 til 04, fremgår af tabellen under pkt. 11.

7 Måling af materialefugtighed

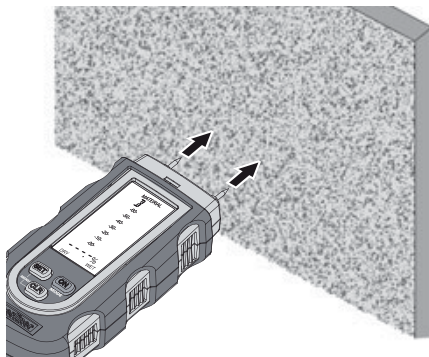
Man skal kontrollere, at der på det sted, der skal måles, ikke findes forsyningsledninger (elledninger, vandrør, ...), og at der ikke er et metallisk underlag. Måleelektroderne føres så langt ind i materialet som muligt; dog må man aldrig slå dem voldsomt ind i materialet, da dette kan beskadige enheden. Måleenheden skal altid udtages med venstre-højre-bevægelser. For at minimere målefejl **bør man udføre sammenlignelige målinger flere forskellige steder på materialet. Fare for personskade** pga. de spidse måleelektroder. Husk altid at sætte beskyttelsesdækslet på enheden, når den ikke anvendes, og/eller når den transporteres.

8 Træ



Det sted, der skal måles, skal være ubehandlet og fri for knaster, smuds eller harpiks. Man bør aldrig udføre målinger på endefladerne, da træet her tørrer særligt hurtigt og dermed kan give falske måleresultater. **Husk at udføre flere sammenligningsmålinger.** Vent, indtil symbolet „%“ holder op med at blinke og i stedet lyser konstant. Først herefter er måleværdierne stabile.

8 Mineralske byggematerialer



Man skal være opmærksom på, at vægge (overflader) med varierende materialefordeling og/eller med forskellig sammensætning af byggematerialer kan forårsage falske måleresultater. **Husk at udføre flere sammenligningsmålinger.** Vent, indtil symbolet „%“ holder op med at blinke og i stedet lyser konstant. Først herefter er måleværdierne stabile.

DampMaster / DampMaster Plus

Materialekarakteristika

De i måleenheden valgbare materialekarakteristika fremgår af nedenstående tabeller. De forskellige træsorter er fordelt på grupperne A til C. Husk at indstille måleenheden til den gruppe, hvori den pågældende træsort findes (se pkt. 5). Ved måling af byggematerialer skal man ligeledes huske at indstille enheden til det pågældende materiale (se pkt. 6). Byggematerialerne er fordelt på grupperne 01 til 04.

10

Træ				
A		B		C
Abachi	Agba	Kastanie - ædel, heste	Afromosia	
Abura	Ahorn	Khaya, Mahogni	Hevea	
Afzelia	Alder	Fyr	Imbuia	
Paeretræ	Alerce	Kirsebær	Kokrodua	
Black afara	Amarant	Kosipo	Niové Bidinkala	
Brasiliansk fyr	Andiroba	Lærk	Tola - ægte, rød	
Bøg	Asp	Limba	Kork	
Daberna	Balsa	Mahogni	Melamin-spånplader	
Ibenholt	Basralocus	Makoré	Phenolharpiks-spånplader	
Eg - rød	Trælyng	Meléze		
Eg - hvid	Berlina	Poppel (alle)		
Ask	Birk	Blommetræ		
Pau-amarela	Blåtræ	Pinje		
Ask - amerikansk	Blyantceder	Rød sandeltræ		
Ask - japansk	Bøg - hag,	Elmetræ		
Hvid hickory	Hein, hvid	Strandfyr		
Hickory-swap	Campêche	Stilkeg		
Ilomba	Canarium	Steneg		
Ipe	Ceiba	Tola		
Iroko	Douka	Tola - branca		
Lind	Douglasie	Vålnød		
Lind - amerikansk	Eg	Western Red		
Mockernut hickory	Eg - sten,	Ceder		
Niangon	Stilk, druer	Hvidahorn		
Niové	Emien	Hvidbirk		
Okoumé	El rød, sort	Hvidbøg		
Palisander	Ask	Hvidpoppel		
Rio palisander	Gran	Cembrafyr		
Rødbøg	Frêne	Bævreasp		
Rødeg	Gulbirk	Svesketræ		
Teak	Gulfyr	Zypress - ægte		
Pil	Avnbøg	Hårdpap		
Hvideg	Hvid hickory	Træfiber-isoleringsplader		
Ceder	Hickory - poppel	Træfiber-hårdplader		
Zypress - C. Lusit	Izombé	Kauramin-spånplader		
Pap	Jacareuba	Papir		
	Jarrah	Tekstiler		
	Elm			
	Kari			

11

Byggematerialer			
01	02	03	04
Gipsputz	Gasbeton	Estrich	Beton

12 Dry/Wet-indikator

Ud over måleværdien vises en fugtighedsanalyse med Våd/Tør-indikatoren på displayet. Indikatoren er afstemt efter de i måleenheden lagrede materialekarakteristika (A, B, C; 01, 02, 03, 04). Denne analyse er inddelt i 5 trin og gør det lettere at bedømme det målte materiale. **Den viste værdi er kun vejledende og må ikke tolkes som en endegyldig analyse.**



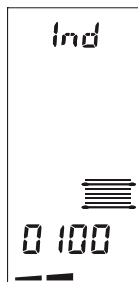
13 Indeks-modus

Indeks-modus bruges til hurtig opsporing af fugtighed gennem sammenligningsmålinger, uden direkte udlæsning af materialefugtigheden i %. Den udlæste værdi (0 til 1000) er en indeksværdi, som stiger i takt med tiltagende materialefugtighed. De målinger, der foretages i indeks-modus, er materiale-uafhængige eller beregnet for materialer, for hvilke der ikke findes lagrede karakteristika i enheden. I tilfælde af stærkt afvigende værdier blandt sammenligningsmålingerne skal man hurtigt lokalisere et fugtighedsforløb i materialet.

Ud over de i måleenheden integrerede karakteristika kan der måles flere andre byggematerialer (05-19) ved hjælp af indeks-modus (se tabel til højre). Den viste værdi fungerer som udgangspunkt (0 til 1000). Aktivér indeks-modus på måleenheden (pkt. 13b). For at bestemme fugtighedsgraden af en bestemt type byggemateriale skal man først fastslå, under hvilket materialenummer det pågældende materiale findes. Dernæst aflæser man den målte værdi på måleapparatets skala i indeks-modus. Man finder nu værdien for det pågældende materialenummer i tabellen. Hvis denne værdi er fremhævet med mørkegrå baggrund, betyder det, at dette materiale skal grupperes som „våd“; værdier uden farvet baggrund grupperes som „tør“.

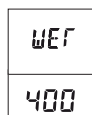
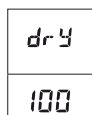
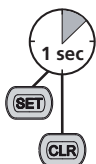
13b

2x



14 Programmérbar Dry/Wet-indikator i indeks-modus

Dry/Wet-indikatoren kan programmeres specielt til indeks-modus for de allerede definerede værdier. Dermed kan tærskelværdien for „Dry“ og „Wet“ indstilles på ny (se pil).



DampMaster / DampMaster Plus

Omregningstabell for indeks-modus

05	06	07	08	09
Anhydritgulv	Ardurapid-cementgulv	Beton B25	Beton B35	Elasticelgulv
10	11	12	13	14
Gipsgulv	Træcementgulv	Kalkmørtel	Stentræ iht. DIN	Styropor
15	16	17	18	19
Spånplader (træ) med bitumen	Cementbundet spånplade	Cementgulv bitumentilsætning	Cementgulv kunststoffilsætning	Cementmørtel

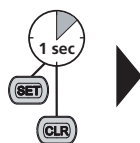
Værdi indeks-modus	Alle værdier angives i % materialefugt															
	05	06	07	08	09	10	11	12	13	14	15	16	17	18	19	
våd	863		2,9	2,8	3,0	13,4								4,8	6,0	
	802	5,8	2,4	2,3	2,9	11,7	6,4	16,0	19,2					4,6	4,5	7,0
	758	4,5	2,0	2,0	2,7	10,3	4,5	14,2	12,0	16,5				4,5	4,1	5,5
	711	3,1	1,9	1,8	2,5	8,7	3,0	12,8	9,5	15,5		24,0		4,4	3,7	4,7
	662	2,1	1,8	1,7	2,5	7,3	2,5	11,7	7,3	14,9		23,6		4,2	3,5	4,0
	608	1,5	1,6	1,7	2,4	6,4	2,4	11,0	6,4	14,4		23,3		4,0	3,4	3,7
	593	1,4	1,6	1,6	2,4	6,2	2,3	10,8	6,0	14,2		22,8		4,0	3,4	3,6
	564	1,2	1,6	1,6	2,4	5,8	2,0	10,5	5,5	14,0		22,4		3,9	3,4	3,4
	544	1,1	1,5	1,5	2,3	5,5	1,9	10,3	5,1	13,8		22,0		3,9	3,3	3,4
	522	1,0	1,5	1,5	2,3	5,3	1,8	10,0	4,5	13,5		21,5		3,9	3,3	3,2
503	0,9	1,4	1,4	2,3	5,1	1,7	9,8	4,3	13,4		21,0		3,9	3,3	3,1	
486	0,8	1,4	1,4	2,2	4,9	1,6	9,7	4,0	13,3		20,5		3,8	3,2	3,0	
474	0,7	1,3	1,4	2,2	4,6	1,5	9,5	3,6	13,2		20,0		3,8	3,2	2,8	
441	0,6	1,3	1,3	2,2	4,4	1,4	9,4	3,5	13,0		19,5		3,8	3,2	2,7	
416	0,5	1,3	1,3	2,1	4,2	1,4	9,2	3,1	12,9		18,8		3,7	3,1	2,7	
400	0,4	1,2	1,3	2,1	4,0	1,3	9,0	2,9	12,7		18,0		3,7	3,1	2,6	
384	0,4	1,2	1,3	2,0	3,8	1,2	8,8	2,7	12,7		30,1	17,5	3,7	3,0	2,5	
363	0,3	1,1	1,2	2,0	3,5	1,1	8,6	2,5	12,6		29,1	17,0	3,6	3,0	2,4	
345	0,3	1,1	1,2	1,9	3,3	1,0	8,4	2,3	12,5		28,0	16,3	3,6	2,9	2,3	
330	0,2	1,1	1,2	1,9	2,8	0,9	8,1	2,1	12,4	25,0	27,0	15,5	3,6	2,9	2,3	
304	0,2	1,0	1,2	1,8	2,7	0,8	7,9	1,9	12,3	24,5	26,0	14,8	3,5	2,8	2,2	
287	0,2	1,0	1,1	1,8	2,5	0,7	7,7	1,8	12,1	23,8	25,0	14,2	3,5	2,8	2,1	
265	0,1	0,9	1,1	1,8	2,3	0,7	7,5	1,6	12,0	23,0	23,0	13,4	3,4	2,8	2,0	
242	0,1	0,8	1,0	1,7	2,0	0,6	7,3	1,4	11,9	21,0	21,0	12,8	3,4	2,8	1,9	
219		0,7	1,0	1,7	1,9	0,6	7,1	1,3	11,8	18,5	19,0	12,0	3,3	2,7	1,7	
204		0,7	1,0	1,6	1,8	0,5	6,8	1,2	11,7	17,3	17,0	11,0	3,3	2,7	1,6	
185		0,6	0,9	1,6	1,7	0,5	6,7	1,0	11,6	16,0	15,4	10,2	3,2	2,7	1,5	
161		0,6	0,9	1,5	1,6	0,5	6,5	0,9	11,5	13,2	13,1	8,7	3,2	2,6	1,4	
138		0,6	0,9	1,5	1,4	0,4	6,4	0,8	11,4	12,0	10,7	8,0	3,1	2,6	1,3	
120		0,5			1,4	0,4	6,2	0,7	11,3	9,5	8,9	6,5	3,1	2,5	1,2	
100		0,5			1,3	0,4	6,0	0,6	11,1	7,9	7,0	5,9	3,0	2,5	1,1	
85		0,5			1,2		5,8	0,5		7,5		5,4	3,0	2,5	1,1	
70		0,5					5,6	0,5		6,5		4,8	2,9	2,5	1,0	

14 Materialetemperatur-kompensation

Den relative materialefugtighed er afhængig af materialets temperatur. Måleenheden kompenserer automatisk for forskellige materialetemperaturer ved at måle omgivelsestemperaturen og bruge denne i den interne beregning.

Men måleenheden giver også mulighed for at indstille materialets temperatur manuelt (se pkt. 14b) for derved at øge målenøjagtigheden. Denne værdi gemmes ikke og skal indstilles på ny, hver gang der tændes for enheden.

14b



TAP +
[SET]

TAP -
[CLR]

15 Display-bagbelysning

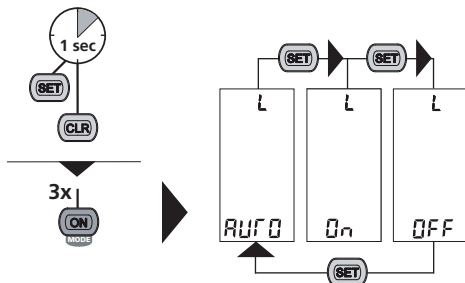
Der skal foretages 3 forskellige indstillinger for LED-belysningen:

AUTO: Displaybelysningen slukker automatisk ved naktivitet og tænder igen, når målefunktionen atter tages i brug.

ON: Displaybelysning tændt permanent

OFF: Displaybelysning slukket permanent

Denne indstilling gemmes permanent.



16 Indstilling af temperatur-enhed

Enheden for omgivelsestemperatur og materiale-kompensation kan frit indstilles til °C eller °F. Denne indstilling gemmes permanent.



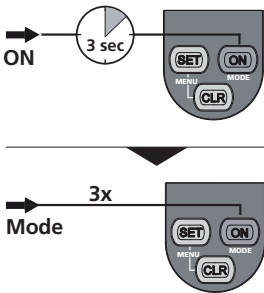
4x
[ON/MODE]



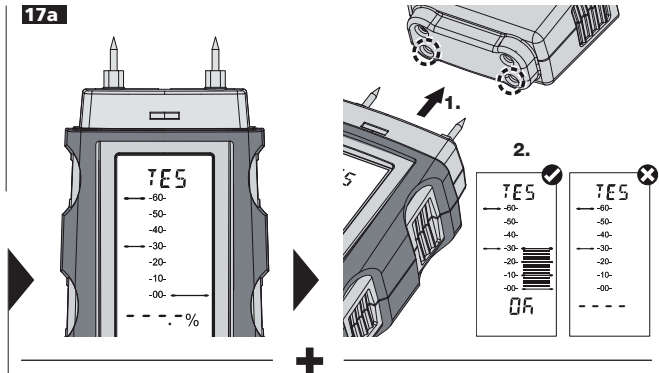
°C / °F
[SET]

DampMaster / DampMaster Plus

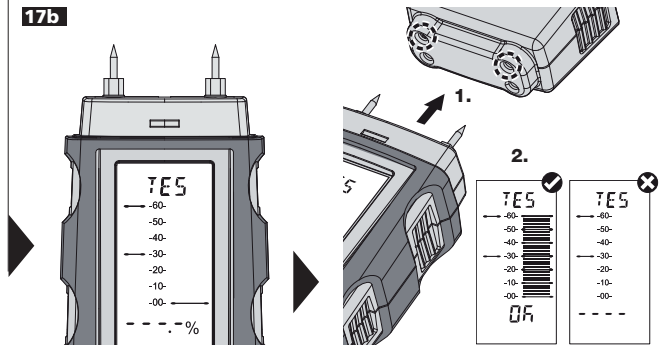
17 Selvtest-funktion



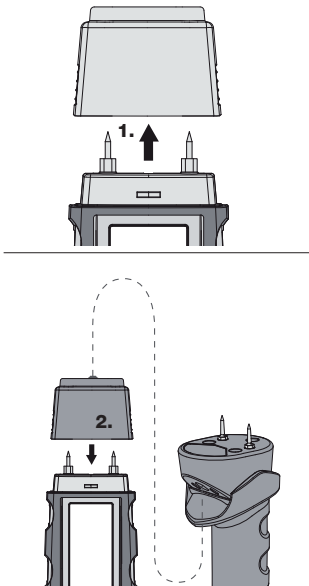
17a



17b

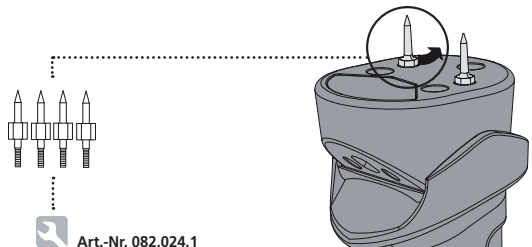


18 Tilslutning af ekstern håndelektrode (art.-nr. 082.024)



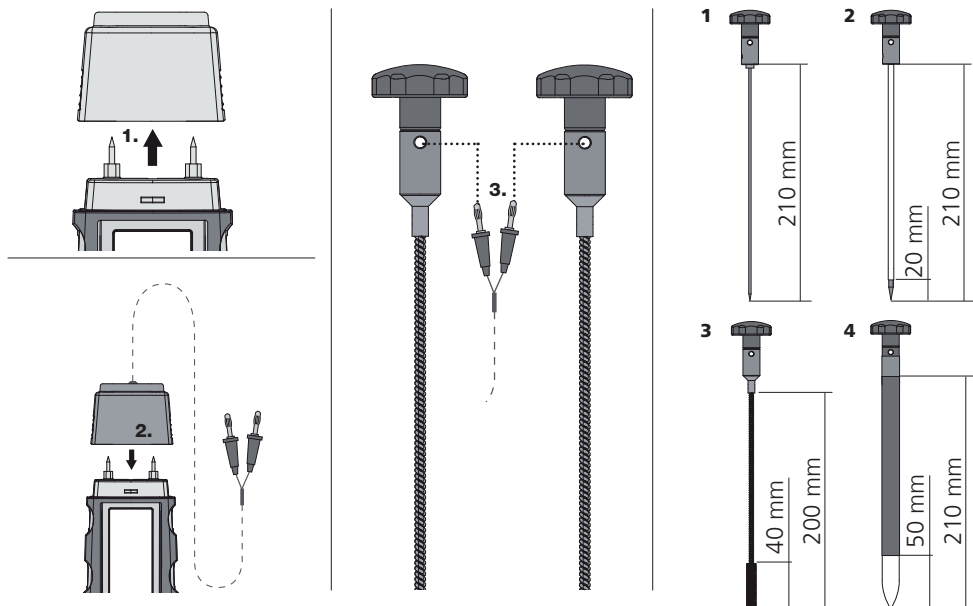
Den eksterne håndelektrode er beregnet til alle træsorter og bløde byggematerialer. Selvtest-funktionen kan også udføres med den eksterne håndelektrode (se pkt. 17). Man skal sikre sig, at forbindelsesdækslet er ordentligt forbundet med DampMaster. **Når håndelektroden ikke bruges, skal den altid opbevares i transporttasken, så der ikke sker skader pga. de spidse måleelektroder.**

Udskiftning af målespidser



Art.-Nr. 082.024.1

19 Tilslutning af dybdeelektroder (art.-nr. 082.023) med forbindelseskabel (art.-nr. 082.022)



Anvendelse af dybdeelektroder

1. Indstik-dybdeelektrode rund (uisoleret, Ø 2 mm)

Til fugtighedsmåling i bygge- og isoleringsmaterialer eller måling over fuger eller fugekryds.

2. Indstik-dybdeelektrode rund (isoleret, Ø 4 mm)

Til fugtighedsmåling i skjulte materialeniveauer ved væg- eller lofts konstruktioner bestående af flere lag.

3. Indstik-dybdeelektrode børste

Til fugtighedsmåling i et homogent byggemateriale. Kontakten sker via børstehovedet.

4. Indstik-dybdeelektrode flad (isoleret, Ø 1 mm flad)

Til direkte fugtighedsmåling i skjulte materialeniveauer ved væg- eller lofts konstruktioner bestående af flere lag. Elektroder kan fx indføres gennem kantbåndene eller ved væg-loft-overgangen.

Anvendelse af dybdeelektroder

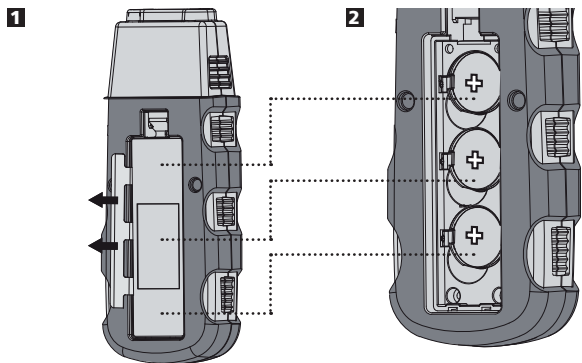
Afstanden mellem borehullerne bør ligge mellem 30 og 50 mm og andrage Ø 6 mm for børsteelektroderne. Efter boringen lukker man hullet til igen og venter ca. 30 minutter, så den pga. borevarmen fordampede fugtighed atter har nået den oprindelige værdi. Ellers risikerer man at få falske måleresultater.

DampMaster / DampMaster Plus

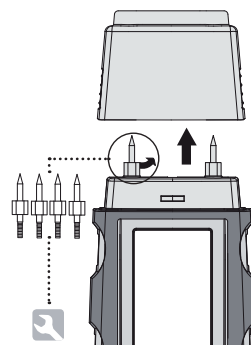
Tekniske data		Forbehold for tekniske ændringer. 04.09
Måleprincip	Resistiv materialefugtighedsmåling via integrerede elektroder	
Modi	3 trægrupper 4 byggematerialer Indeksmodus med yderligere 15 byggematerialer, testmodus	
Måleområder / nøjagtighed	Træ: 0...30% / $\pm 1\%$, 30...60% / $\pm 2\%$, 60...90% / $\pm 4\%$ Andre materialer: $\pm 0,5\%$	
Nominal temperatur	25°C	
Tilladt arbejdstemperatur	0°C...40°C	
Tilladt opbevaringstemperatur	-10°C...60°C	
Tilladt max rel. luftfugtighed	85%	
Spændingsforsyning	3 x lithium-knapbatteri 3V type CR2032	
Dimensioner (B x H x D)	60 mm x 162 mm x 30 mm	
Vægt	0,169 kg	

Garanti:

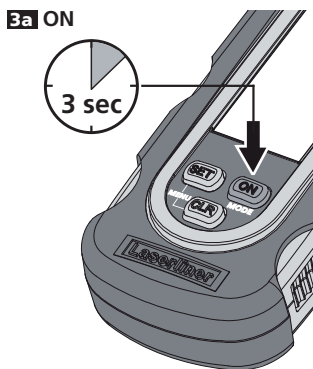
Fabriksgarantien er 2 år fra dokumenteret købsdato og dækker alle materiale- og konstruktionsfejl. Undtaget fra garantien er skader, der kan henføres til u hensigtsmæssig anvendelse og håndtering; til forkert strømforsyning; til tab, slag, stød etc., eller til u hensigtsmæssig opbevaring (temperatur, fugt) samt til normalt slid. Ved uautoriseret indgreb i laseren bortfalder garantien. Garantien kan kun bringes i anvendelse, hvis laseren indleveres gennem forhandler til autoriseret værksted.



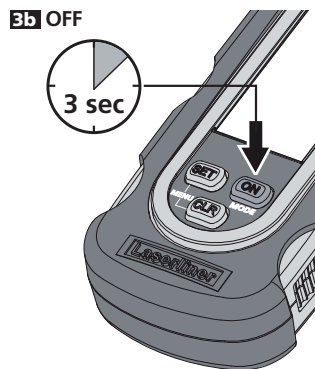
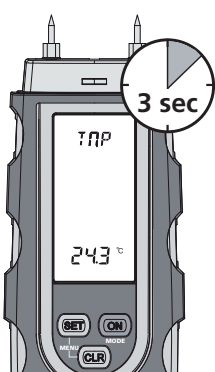
Lithium Batterie CR2032



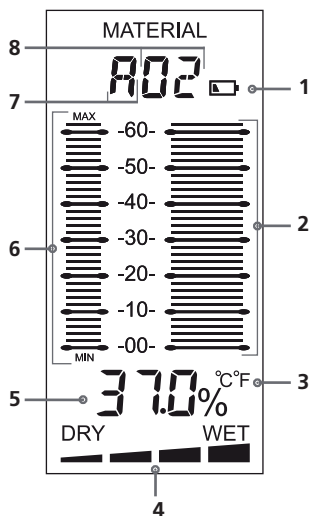
Art.-Nr. 082.020.1



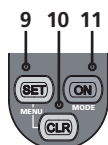
L'affichage à cristaux liquides affiche pendant trois secondes la température ambiante dès que l'instrument de mesure a été mis en marche.



Arrêt automatique après 3 minutes



- 1 Faible charge des piles
- 2 Échelle de la valeur mesurée; affichage graphique par barres de la valeur mesurée
- 3 Unité réglable de la température
- 4 Indicateur mouillé-sec (programmable)
- 5 Affichage numérique de la valeur mesurée en %
- 6 Affichage graphique par barres des valeurs MINI/MAXI. mesurées
- 7 Groupes de bois (A, B, C)
- 8 Matériaux de construction (01, 02, 03, 04)



- 9 Modifier les groupes de bois/matériaux de construction
- 10 Effacer les valeurs MINI/MAXI.
- 9+10 Menu
- 11 Touche de mise en marche de l'instrument
Commutation entre les différents matériaux de construction, mode Index et mode Test

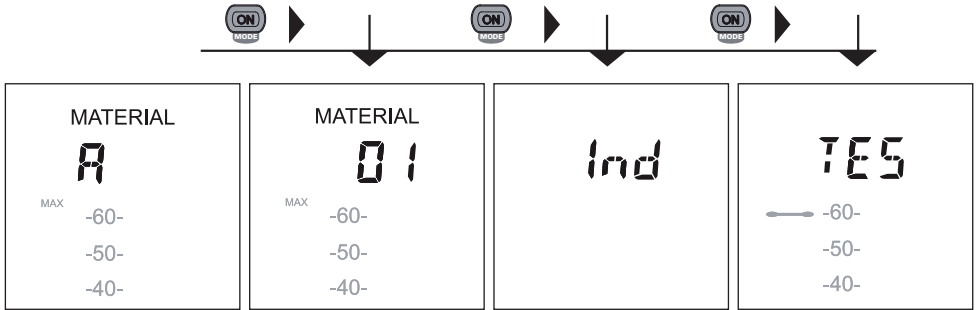
DampMaster / DampMaster Plus

Fonction/Utilisation :

L'instrument de mesure de l'humidité dans un matériau présenté ici calcule et détermine la teneur en humidité du matériau, tel que le bois et les matériaux de construction selon un procédé de mesure basé sur la résistance. La valeur affichée correspond à l'humidité du matériau en % et se rapporte à la masse sèche.

Exemple : 100 % d'humidité du matériau pour 1 kg de bois humide = 500 g d'eau.

4 Modes

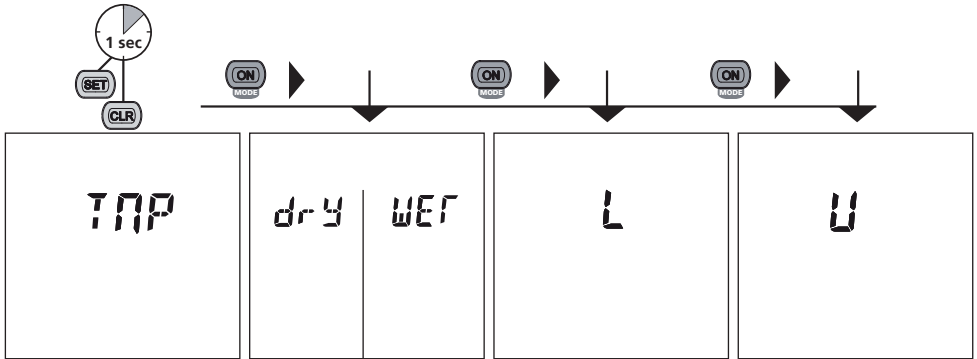


Groupes de bois : A, B et C

Matériaux de construction :
01, 02, 03, 04

Mode Index

Mode test



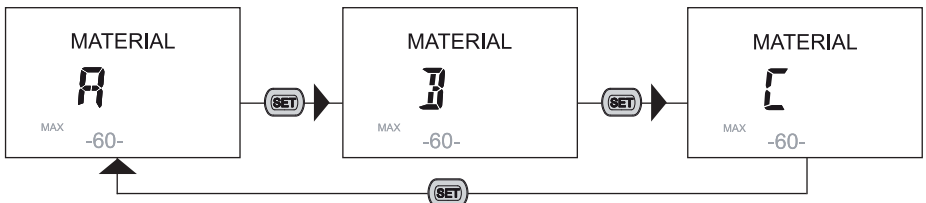
Compensation manuelle
de la température

Indicateur sec/mouillé
programmable

Éclairage de l'écran

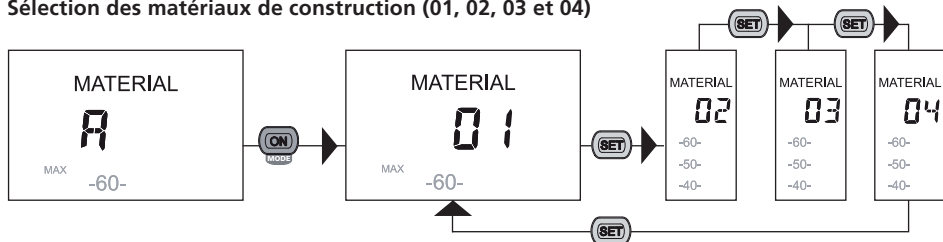
Commutation entre
°C et °F

5 Sélection du groupe de bois (A, B ou C)



Consultez le tableau de la section 10 pour savoir dans quel groupe (A, B ou C) est classé le type de bois sélectionné.

6 Sélection des matériaux de construction (01, 02, 03 et 04)



Consultez le tableau de la section 11 pour savoir à quels types de matériaux de construction correspondent les groupes 01 à 04.

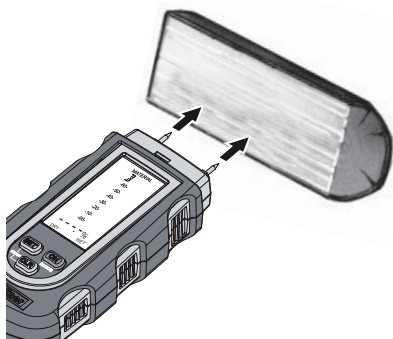
7 Mesure de l'humidité dans un matériau

S'assurer qu'aucune conduite d'alimentation (câbles électriques, conduites d'eau, etc.) ne passe à l'emplacement de la mesure ou qu'il n'y a pas de fond métallique. Enfoncer les électrodes de mesure autant que possible dans le matériau à mesurer, ne les enfoncer cependant jamais en forçant dans le matériau à mesurer car cela pourrait endommager l'instrument. Retirer systématiquement l'instrument de mesure en le bougeant de droite à gauche.

Pour minimiser les erreurs de mesure, **procéder à des mesures comparatives à plusieurs emplacements.**

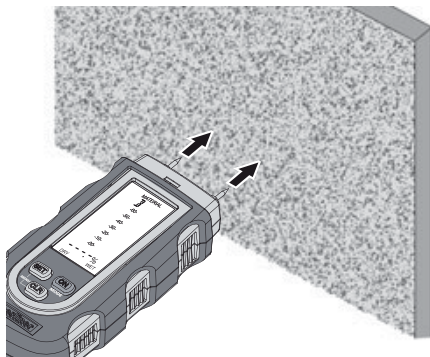
Risques de blessures à cause des électrodes de mesure pointues. Poser systématiquement le capuchon de protection pour le transport et en cas de non-utilisation.

8 Bois



L'emplacement à mesurer doit être non traité et exempt de branches, de saletés ou de résine. Ne pas effectuer de mesure sur les surfaces d'attaque étant donné que le bois sèche particulièrement vite à cet endroit et que cela pourrait fausser les résultats de mesure. **Procéder à plusieurs mesures comparatives.** Attendre que le symbole % ne clignote plus et soit allumé en permanence. Ce n'est qu'à partir de ce moment que les valeurs mesurées sont stables.

8 Matériaux de construction minéraux



Tenir compte du fait que des parois (surfaces) composées de différents matériaux ou encore que la composition différente des matériaux de construction peut(vent) fausser les résultats de mesure. **Procéder à plusieurs mesures comparatives.** Attendre que le symbole % ne clignote plus et soit allumé en permanence. Ce n'est qu'à partir de ce moment que les valeurs mesurées sont stables.

DampMaster / DampMaster Plus

Lignes caractéristiques du matériau

Les lignes caractéristiques du matériau sélectionnables dans l'instrument de mesure sont indiquées dans les tableaux ci-dessous. Les différents types de bois sont classés dans les groupes A à C. Veuillez régler l'instrument de mesure sur le groupe correspondant qui comprend le bois à mesurer (voir l'étape 5). Il faut également régler le matériau correspondant pour mesurer l'humidité dans les matériaux de construction (voir étape 6). Les matériaux de construction sont classés dans les catégories 01 à 04.

10

Bois			
A	B		C
Abachi	Agba (Tola)	Karri	Afromosia
Abura	Érable	Châtaignier	Hévéa
Doussié	Aulne	- Châtaignier	Imbuia
Poirier	Alerce	Marronnier d'Inde	Kokrodua
Framiré	Acajou de Cayenne	Khaya, Acajou d'Afrique	Niové Bidinkala
Pin brésilien	Andiroba	Pin	Tola - véritable, rouge
Hêtre	Tremble	Cerisier	Liège
Dabéma	Balsa	Kosipo	Panneaux de particules de mélamine
Ébène	Basalocus	Mélèze d'Europe	Panneaux de particules en résine de Phénol
Chêne rouge d'Amérique	Bruyère arborescente	Limba	
Chêne blanc	Ébiara (Poculi)	Acajou d'Afrique	
Frêne	Bouleau	Makoré	
Frêne Pau-Amarela	Campêche	Mélèze	
Frêne américain	Cèdre	Peuplier (tous)	
Frêne du Japon	Charme commun	Prunier	
Hickory-peuplier argenté	Charme commun	Pin parasol	
Hickory-Swap	Campêche	Santal rouge	
Ilomba	Aiélé	Orme	
Tabebuia	Fromager	Pin maritime	
Iroko	Douka/Makoré	Chêne pédonculé	
Tilleul	Pin douglas	Chêne vert	
Tilleul américain	Chêne	Tola	
Noyer d'Amérique	Chêne vert	Tola - Branca	
Niangon	Chêne pédonculé	Noyer	
Niové	Chêne sessile	Thuya géant	
Okourmé	Emien (Alstonia congensis)	Érable blanc	
Palissandre	Aulne rouge,	Bouleau blanc	
Palissandre de Rio	Aulne noir	Hêtre blanc	
Hêtre rouge	Frêne	Peuplier blanc	
Chêne rouge	Épicéa	Pin cembro	
Teck	Frêne commun	Peuplier tremble	
Saule	Bouleau jaune	Prunier	
Chêne blanc	Pin jaune	Cyprés - véritable	
Cèdre	Charme	Carton dur	
Cyprés C. Lusit	Hickory-peuplier argenté	Panneaux de fibres isolants	
Carton	Hickory-peuplier	Panneaux durs de fibres	
	Izombé	Panneaux de particules de kauramine	
	Jacareuba	Papier	
	Jarrah	Textiles	
	Orme		

11

Matériaux de construction			
01	02	03	04
Enduit en plâtre	Béton cellulaire autoclavé	Chape en mortier	Béton

12 Indicateur sec/mouillé

L'indicateur mouillé/sec affiche à l'écran une évaluation de l'humidité en plus de la valeur mesurée. L'indicateur est réglé sur les lignes caractéristiques du matériau (A, B, C; 01, 02, 03 et 04) mémorisées dans l'instrument de mesure. L'évaluation est divisée en 5 degrés ce qui facilite l'évaluation du matériau mesuré. **L'affichage n'a qu'une valeur indicatrice et n'est pas une évaluation définitive.**



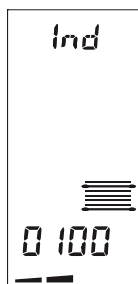
13 Mode Index

Le mode Index sert à repérer rapidement de l'humidité en procédant à des mesures comparatives sans indiquer directement l'humidité du matériau en %. La valeur indiquée (0 à 1000) est une valeur indicée qui augmente lorsque l'humidité du matériau augmente. Les mesures effectuées en mode Index sont indépendantes du matériau et conviennent à des matériaux qui n'ont pas de lignes caractéristiques. Dans le cas de valeurs très divergentes dans le cadre de mesures comparatives, il faut localiser rapidement la variation de l'humidité dans le matériau.

Le mode Index permet de mesurer d'autres matériaux de construction (05 à 19) en plus des lignes caractéristiques intégrées à l'instrument de mesure (voir le tableau situé à droite). La valeur affichée (0 à 1000) sert de base. Activez le mode Index de votre instrument de mesure (étape 13b). Pour calculer le degré d'humidité d'un type de matériau de construction, déterminez tout d'abord à quel numéro de matériau correspond le matériau à mesurer. Lisez ensuite la valeur mesurée sur l'échelle qui s'affiche sur l'instrument de mesure en mode Index. Déterminez ensuite la valeur du numéro de matériau correspondant dans le tableau. Si cette valeur apparaît sur un fond gris foncé, ce matériau est considéré comme « mouillé », les valeurs sur fond blanc correspondent à un matériau « sec ».

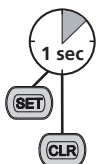
13b

2x



14 Indicateur sec/mouillé programmable dans le mode Index

Il est possible de programmer l'indicateur sec/mouillé spécialement pour le mode Index sur les valeurs prédéfinies. Cela permet de redéterminer la valeur seuil pour « Sec » et « Mouillé » (voir les flèches).



DampMaster / DampMaster Plus

Tableau de conversion pour le MODE Index

05	06	07	08	09
Chape anhydrite	Chape en ciment ARDURAPID	Béton B25	Béton B35	Chape Elastizell
10	11	12	13	14
Chape en plâtre	Chape en ciment à pâte de bois	Mortier de chaux	Pâte de magnésie selon la norme DIN	Polystyrène expansé
15	16	17	18	19
Plaques à fibres douces (bois) avec bitume	Panneau de particules lié au ciment	Chape en ciment avec ajout de bitume	Chape en ciment avec ajout de matière plastique	Mortier au ciment

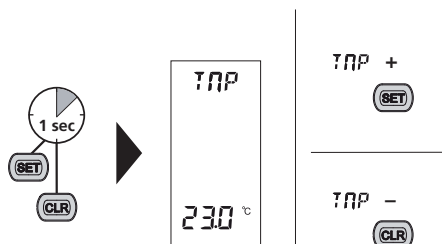
Valeur pour le mode Index	toutes les valeurs en % de l'humidité du matériau																		
	05	06	07	08	09	10	11	12	13	14	15	16	17	18	19				
moillé	863		2,8	3,0	13,4									4,8	6,0				
	802	5,8	2,4	2,3	2,9	11,7	6,4	16,0	19,2					4,6	4,5	7,0			
	758	4,5	2,0	2,0	2,7	10,3	4,5	14,2	12,0	16,5				4,5	4,1	5,5			
	711	3,1	1,9	1,8	2,5	8,7	3,0	12,8	9,5	15,5			24,0	4,4	3,7	4,7			
	662	2,1	1,8	1,7	2,5	7,3	2,5	11,7	7,3	14,9			23,6	4,2	3,5	4,0			
	608	1,5	1,6	1,7	2,4	6,4	2,4	11,0	6,4	14,4			23,3	4,0	3,4	3,7			
	593	1,4	1,6	1,6	2,4	6,2	2,3	10,8	6,0	14,2			22,8	4,0	3,4	3,6			
	564	1,2	1,6	1,6	2,4	5,8	2,0	10,5	5,5	14,0			22,4	3,9	3,4	3,4			
	544	1,1	1,5	1,5	2,3	5,5	1,9	10,3	5,1	13,8			22,0	3,9	3,3	3,4			
	522	1,0	1,5	1,5	2,3	5,3	1,8	10,0	4,5	13,5			21,5	3,9	3,3	3,2			
503	0,9	1,4	1,4	2,3	5,1	1,7	9,8	4,3	13,4			21,0	3,9	3,3	3,1				
486	0,8	1,4	1,4	2,2	4,9	1,6	9,7	4,0	13,3			20,5	3,8	3,2	3,0				
474	0,7	1,3	1,4	2,2	4,6	1,5	9,5	3,6	13,2			20,0	3,8	3,2	2,8				
441	0,6	1,3	1,3	2,2	4,4	1,4	9,4	3,5	13,0			19,5	3,8	3,2	2,7				
416	0,5	1,3	1,3	2,1	4,2	1,4	9,2	3,1	12,9			18,8	3,7	3,1	2,7				
400	0,4	1,2	1,3	2,1	4,0	1,3	9,0	2,9	12,7			18,0	3,7	3,1	2,6				
384	0,4	1,2	1,3	2,0	3,8	1,2	8,8	2,7	12,7		30,1	17,5	3,7	3,0	2,5				
363	0,3	1,1	1,2	2,0	3,5	1,1	8,6	2,5	12,6		29,1	17,0	3,6	3,0	2,4				
345	0,3	1,1	1,2	1,9	3,3	1,0	8,4	2,3	12,5		28,0	16,3	3,6	2,9	2,3				
330	0,2	1,1	1,2	1,9	2,8	0,9	8,1	2,1	12,4	25,0	27,0	15,5	3,6	2,9	2,3				
304	0,2	1,0	1,2	1,8	2,7	0,8	7,9	1,9	12,3	24,5	26,0	14,8	3,5	2,8	2,2				
287	0,2	1,0	1,1	1,8	2,5	0,7	7,7	1,8	12,1	23,8	25,0	14,2	3,5	2,8	2,1				
265	0,1	0,9	1,1	1,8	2,3	0,7	7,5	1,6	12,0	23,0	23,0	13,4	3,4	2,8	2,0				
242	0,1	0,8	1,0	1,7	2,0	0,6	7,3	1,4	11,9	21,0	21,0	12,8	3,4	2,8	1,9				
219		0,7	1,0	1,7	1,9	0,6	7,1	1,3	11,8	18,5	19,0	12,0	3,3	2,7	1,7				
204		0,7	1,0	1,6	1,8	0,5	6,8	1,2	11,7	17,3	17,0	11,0	3,3	2,7	1,6				
185		0,6	0,9	1,6	1,7	0,5	6,7	1,0	11,6	16,0	15,4	10,2	3,2	2,7	1,5				
161		0,6	0,9	1,5	1,6	0,5	6,5	0,9	11,5	13,2	13,1	8,7	3,2	2,6	1,4				
138		0,6	0,9	1,5	1,4	0,4	6,4	0,8	11,4	12,0	10,7	8,0	3,1	2,6	1,3				
120		0,5			1,4	0,4	6,2	0,7	11,3	9,5	8,9	6,5	3,1	2,5	1,2				
100		0,5			1,3	0,4	6,0	0,6	11,1	7,9	7,0	5,9	3,0	2,5	1,1				
85		0,5			1,2		5,8	0,5		7,5		5,4	3,0	2,5	1,1				
70		0,5					5,6	0,5				4,8	2,9	2,5	1,0				

14 Compensation matériau-température

L'humidité relative du matériau dépend de la température du matériau. L'instrument compense automatiquement les différentes températures du matériau en mesurant la température ambiante et en utilisant cette valeur pour le calcul interne.

L'instrument de mesure permet également de régler manuellement la température du matériau (voir étape 14b), afin d'augmenter la précision de la mesure. Cette valeur n'est pas mémorisée et doit être de nouveau réglée à chaque mise en marche de l'instrument.

14b



15 Écran d'affichage à cristaux liquides - rétroéclairé

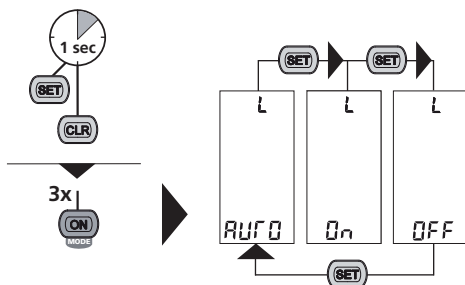
Trois réglages différents sont possibles pour l'éclairage de l'écran d'affichage à cristaux liquides :

AUTO : l'éclairage de l'écran d'affichage à cristaux liquides s'éteint automatiquement en cas de non-utilisation de l'instrument de mesure et se rallume automatiquement pour les mesures.

ON : l'éclairage de l'écran d'affichage à cristaux liquides est allumé en permanence.

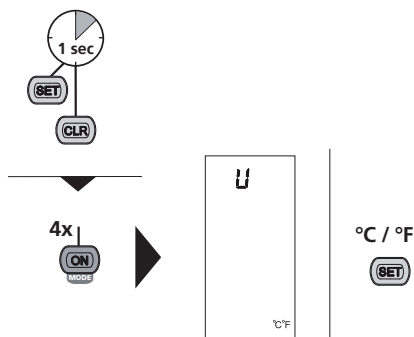
OFF : l'éclairage de l'écran d'affichage à cristaux liquides est éteint en permanence.

Ce réglage est mémorisé de manière durable.



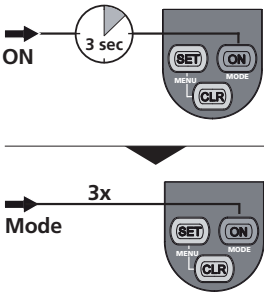
16 Réglage de l'unité de mesure de la température

L'unité de la température ambiante et de la compensation du matériel peut être réglée sur °C ou °F. Ce réglage est mémorisé de manière durable.

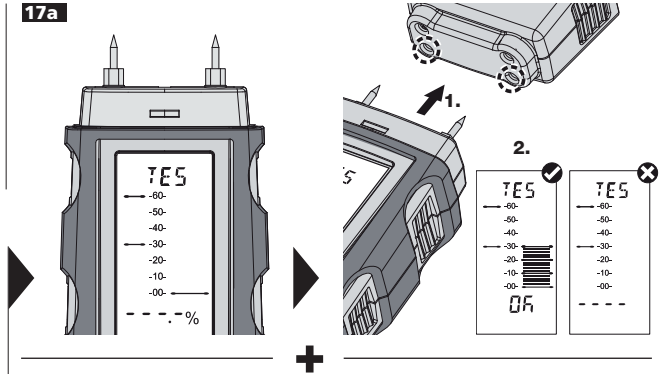


DampMaster / DampMaster Plus

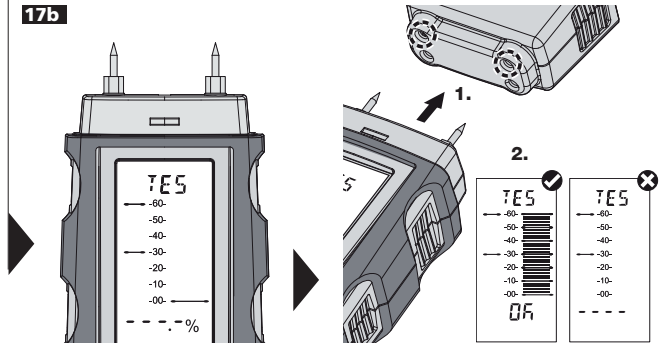
17 Fonction de test automatique



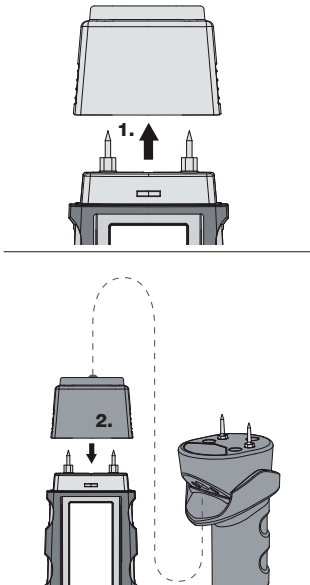
17a



17b

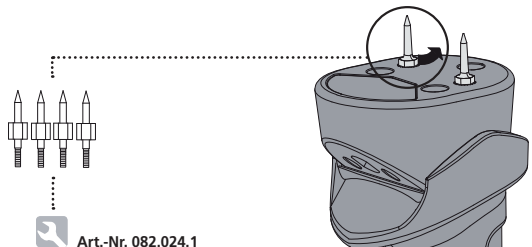


18 Brancher l'électrode portable externe (réf. 082.024)



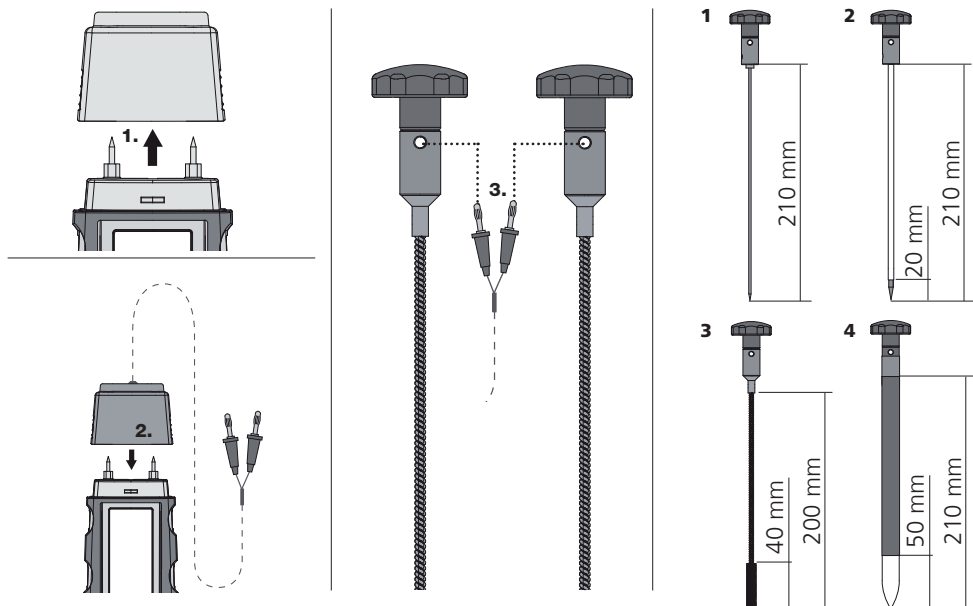
L'électrode portable externe a été conçue pour mesurer l'humidité dans tous les types de bois et de matériaux de construction tendres. Il est également possible d'utiliser la fonction d'autotest avec l'électrode manuelle externe (voir l'étape 17) Faire attention à ce que le capuchon de connexion soit bien relié au DampMaster. **En cas de non-utilisation, toujours conserver l'électrode portable dans la mallette de transport pour éviter toute blessure due aux électrodes de mesure pointues.**

Remplacement des pointes de mesure



Art-Nr. 082.024.1

19 Raccordement des électrodes de profondeur (réf. 082.023) avec le câble de connexion (réf. 082.022)



Utilisation des électrodes de profondeur

1. Électrode de profondeur ronde à introduire (non isolée, diam. de 2 mm)

pour mesurer l'humidité dans les matériaux isolants et de construction ou pour effectuer des mesures via des joints ou des raccords de joints en croix.

2. Électrode de profondeur ronde à introduire (isolée, diam. de 4 mm)

pour mesurer l'humidité dans les niveaux d'éléments de construction cachés dans les constructions murales et de plafond à plusieurs coques.

3. Électrode de profondeur à introduire à brosse

pour mesurer l'humidité dans un matériau de construction homogène. Le contact a lieu via la tête en forme de brosse.

4. Électrode de profondeur plate à introduire (isolée, 1 mm plate)

pour mesurer de manière ciblée l'humidité dans les niveaux d'éléments de construction cachés dans les constructions murales et de plafond à plusieurs coques. Il est possible d'introduire les électrodes par ex. via la bande latérale ou sur la transition entre le mur et le plafond.

Utilisation des électrodes de profondeur

L'écart des alésages devrait être compris entre 30 et 50 mm et dans le diam. de 6 mm pour les électrodes à brosse. Refermer l'alésage après l'avoir percé et attendre environ 30 minutes, afin que l'humidité qui s'est évaporée via la chaleur des travaux d'alésage atteigne de nouveau sa valeur de départ. Les résultats de mesure pourraient être sinon faussés.

DampMaster / DampMaster Plus

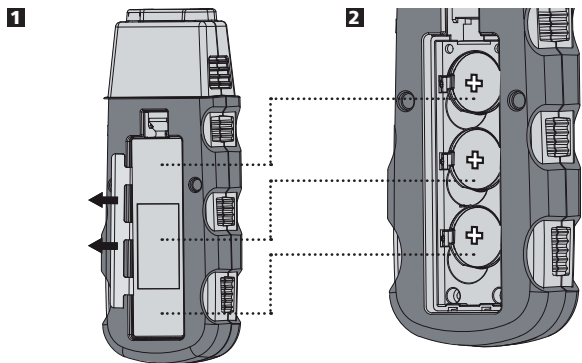
Données techniques

Sous réserve de modifications techniques. 04.09

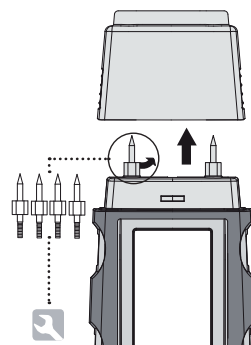
Principe de mesure	Mesure résistive de l'humidité d'un matériau via des électrodes intégrées
Modes	3 groupes de bois 4 matériaux de construction Mode Index avec 15 autres matériaux de construction, mode test
Plages de mesure / Précision	Bois : 0 à 30 % / ± 1 %, 30 à 60 % / ± 2 %, 60 à 90 % / ± 4 % Autres matériaux : $\pm 0,5$ %
Température nominale	25 °C
Température de fonct. admissible	0 °C à 40 °C
Température de stockage admissible	-10 °C à 60 °C
Humidité rel. de l'air maxi. admissible	85 %
Alimentation en courant	3 piles rondes au lithium 3 V du type CR2032
Dimensions (l x h x p)	60 mm x 162 mm x 30 mm
Poids :	0,169 kg

Garantie :

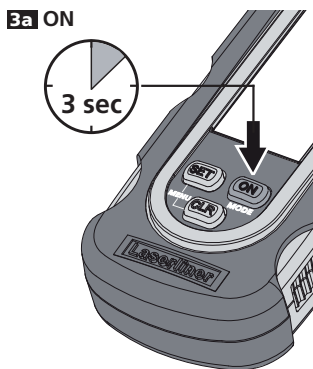
En tant que fabricant, nous garantissons cet appareil pendant une période de 24 mois à partir de la date d'achat. Pendant cette période, nous garantissons cet appareil (à notre choix réparation ou échange) contre tous vices dus à des défauts de matière ou de fabrication. Sont exclus de la garantie les dommages qui sont dus à un usage ou un stockage incorrect (p. ex. fonctionnement avec un courant ou une tension inappropriées), l'usure normale et les dommages qui n'ont que peu d'importance pour la valeur ou l'emploi de l'appareil. La garantie est automatiquement annulée lorsque l'appareil a été ouvert par des personnes non autorisées. En cas de recours en garantie, veuillez remettre l'appareil complet ainsi que la carte de garantie et une copie de la facture dûment remplie à l'un de nos représentants ou les envoyer à UMAREX-LASERLINER.



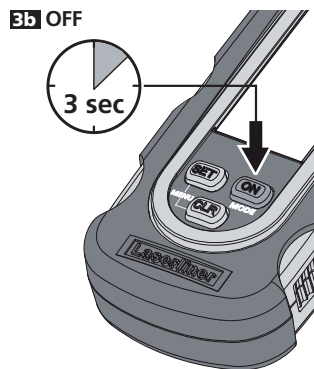
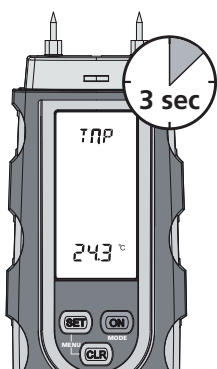
Lithium Batterie CR2032



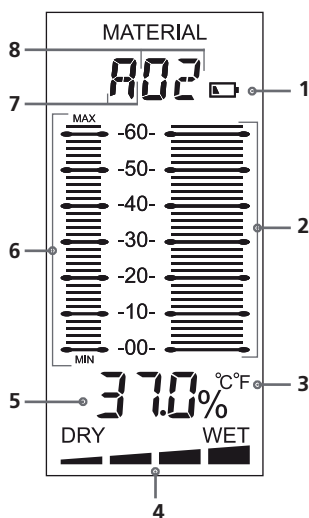
Art.-Nr. 082.020.1



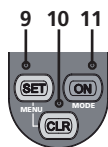
Al encender el aparato se visualiza en la pantalla la temperatura ambiente durante 3 segundos.



Autodesconexión a los 3 minutos.



- 1 Carga de pila baja
- 2 Escala de valores; barógrafo del valor de medición
- 3 Selección de la unidad de temperatura
- 4 Indicador de húmedo y seco (programable)
- 5 Indicación numérica del valor medido en %
- 6 Barógrafo de valores MÍN/MÁX medidos
- 7 Grupos de maderas (A, B, C)
- 8 Materiales de construcción (01, 02, 03, 04)



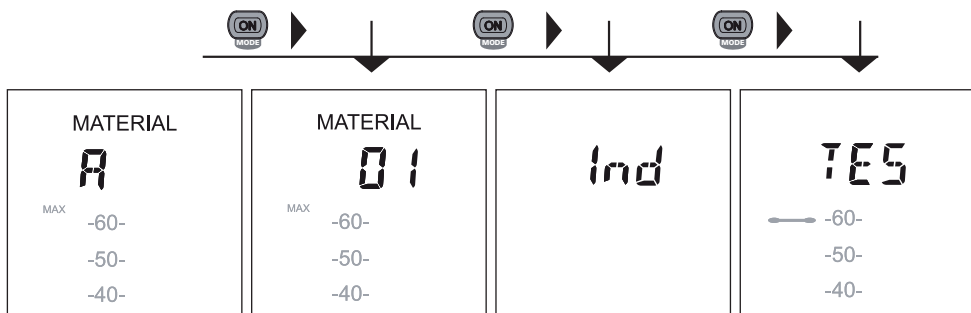
- 9 Modificar grupos de maderas / materiales
- 10 Borrar valores MÍN/MÁX
- 9+10 Menú
- 11 Encendido del aparato
Cambio a materiales de construcción,
modo Index, modo de test

DampMaster / DampMaster Plus

Funcionamiento y uso

Este medidor de humedad en material calcula y determina el contenido de humedad en la madera y materiales de construcción según el método de medición de resistencia. El valor indicado es la humedad del material en %, refiriéndose a la masa seca. **Ejemplo:** 100% humedad de material a 1 kg de madera húmeda = 500g de agua.

4 Modos

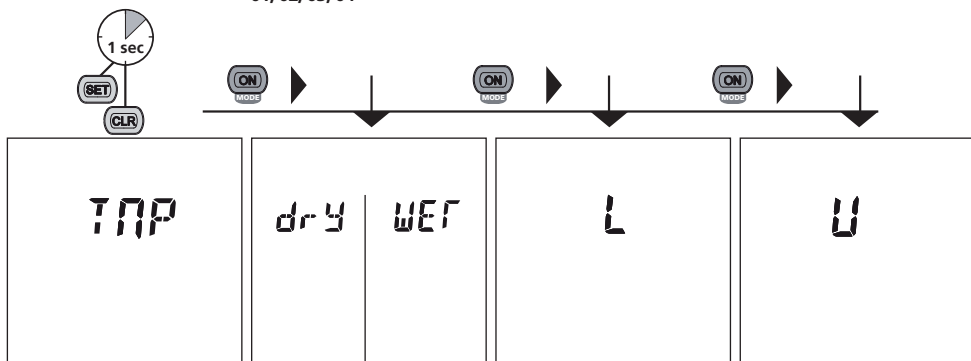


Grupos de maderas: A, B, C

Materiales de construcción: 01, 02, 03, 04

Modo Index

Modo de test



Compensación manual de temperatura

Indicador programable de húmedo y seco

Iluminación de la pantalla

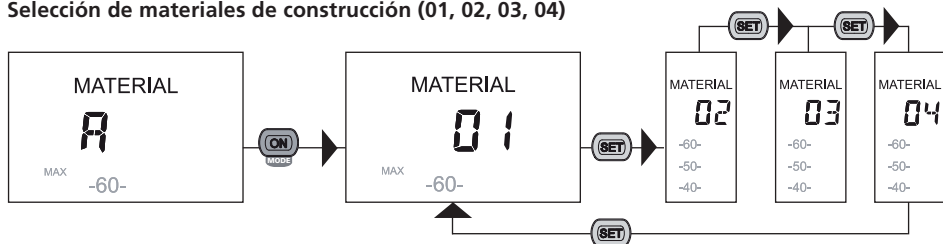
Conversión °C / °F

5 Selección de grupos de maderas (A, B, C)



Los tipos de maderas agrupados bajo A, B y C figuran en la tabla del punto 10.

6 Selección de materiales de construcción (01, 02, 03, 04)

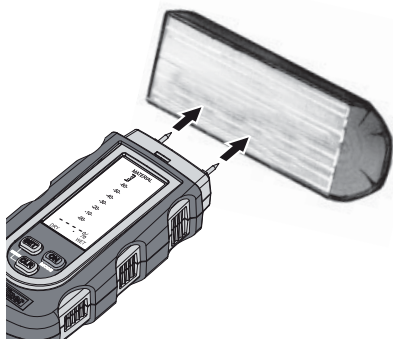


Los tipos de materiales de construcción agrupados en 01 a 04 figuran en la tabla del punto 11.

7 Modo de medir la humedad del material

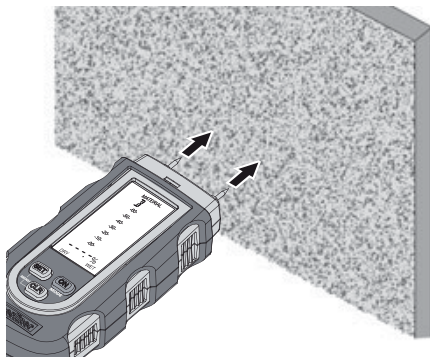
Cerciórese de que por el punto a medir no pasen líneas de abastecimiento (cables eléctricos, tuberías del agua...) o tenga una base metálica. Introduzca los electrodos de medición tanto como sea posible en el material a medir, pero no los inserte nunca golpeando con fuerza, pues entonces podría deteriorarse el aparato. Retire el aparato medidor siempre con movimientos a izquierda-derecha. A fin de minimizar errores de medición, **realice mediciones comparativas en varios lugares**. **Peligro de lesiones** por las puntas de los electrodos de medición. En caso de no usar y durante el transporte, ponga siempre la tapa de protección.

8 Madera



El punto a medir no debe estar tratado ni presentar nudos, suciedad o resina. No se deben realizar mediciones en los lados frontales, pues la madera aquí se seca muy rápido y podría dar resultados falsos de medición. **Realice varias mediciones comparativas**. Espere a que el símbolo de % deje de parpadear y la luz sea constante. Sólo entonces son estables los valores medidos.

8 Materiales de construcción minerales



Tenga en cuenta que las paredes (superficies) compuestas de diferentes materiales, o con materiales de composición mixta pueden falsificar los resultados de medición. **Realice varias mediciones comparativas**. Espere a que el símbolo de % deje de parpadear y la luz sea constante. Sólo entonces son estables los valores medidos.

DampMaster / DampMaster Plus

Curvas características de material

Las curvas características de los materiales disponibles figuran en las tablas siguientes. Los diferentes tipos de maderas están clasificados en los grupos A – C. Por favor, ajuste el medidor al grupo correspondiente en el que se encuentre el tipo de madera a medir (ver paso 5). Para realizar mediciones de materiales de construcción también debe ajustarse el medidor al material correspondiente (ver paso 6). Los materiales de construcción están agrupados en los números 01 a 04.

10

Madera			
A	B		C
Samba	Tola	Karri	Afromosia
Abura	Arce	Castaño, castaño de Indias	Hevea
Afzelia	Aliso	Khaya	Imbuia
Peral	Alerce	Caoba	Kokrodua
Afara negra	Amaranto	Pino común	Nióvé Bidinkala
Pino Paraná	Andiroba	Cerezo	Tola puro, rojo
Haya	Álamo temblón	Kosipo	Corcho
Dabema	Balsa	Alerce	Planchas
Madera de ébano	Basralocus	Limba	aglomeradas con melamina
Roble rojo	Brezo blanco	Caoba	Planchas
Roble blanco	Ebiara	Makore	aglomeradas con resina fenólica
Fresno	Abedul	Alerce	
Pau amarelo	Palo de campeche	Álamo (todos)	
Fresno americano	Cedro de Virginia	Ciruelo	
Fresno japonés	Carpe	Pino	
Hickory - álamo blanco	Carpe	Sándalo rojo	
Hickory – Carya glabra	Campeche	Negrillo, olmo	
Ilomba	Canarium	Pino carrasco	
Ipe	Celba	Quejigo	
Iroko	Douka	Encina	
Tilo	Douglasia	Tola	
Tilo americano	Roble	Tola blanca	
Carya alba	Encina	Nogal	
Niangon	Quejigo	Cedro occ. rojo	
Nióvé	Roble albar	Arce blanco	
Okume	Emien	Abedul blanco	
Palisandro	Aliso rojo, negro	Haya blanco	
Palisandro de Río	Fresno	Álamo blanco	
Haya común	Abeto rojo	Pino cembro	
Roble rojo	Fresno	Álamo temblón	
Teca	Abedul amarillo	Ciruelo	
Sauce	Pino amarillo	Ciprés puro	
Roble blanco	Carpe	Plancha de fibras prensadas	
Cedro	Hickory – álamo blanco	Placa aislante de fibra de madera	
Ciprés – C. Lusit	Hickory - álamo	Planchas duras de fibra de madera	
Álamo	Izombe	Planchas aglomeradas Kauramin	
	Jacareuba	Papel	
	Jarrah	Tela	
	Olmo		

11

Materiales de construcción			
01	02	03	04
Revoque de yeso	Hormigón poroso	Solado	Hormigón

12 Indicador Dry/Wet (seco/húmedo)

Además del valor de medición, el indicador de húmedo/seco efectúa una valoración de la humedad en la pantalla. El indicador está regulado según las curvas características de material guardadas en el aparato (A, B, C; 01, 02, 03, 04). Esta valoración se divide en 5 niveles y sirve para facilitar una clasificación del material medido. **Este dato debe ser considerado como un valor orientativo y no como una valoración definitiva.**



13 Modo Index

El modo Index sirve para rastrear humedad con rapidez mediante mediciones comparativas, **sin** informar directamente sobre la humedad del material en %. El valor obtenido (de 0 a 1000) es un valor indexado que se incrementa al aumentar la humedad del material. Las mediciones efectuadas con el modo Index no tienen en consideración el tipo de material, o bien se aplican para materiales que carecen de curva característica. Si los valores difieren mucho entre las mediciones comparativas se puede detectar rápidamente la evolución de la humedad en el material. Además de las curvas características integradas en el medidor, con el modo Index se puede realizar mediciones en otros materiales (05 – 19) (ver tabla de la derecha). Como base sirve el valor indicado (de 0 a 1000).

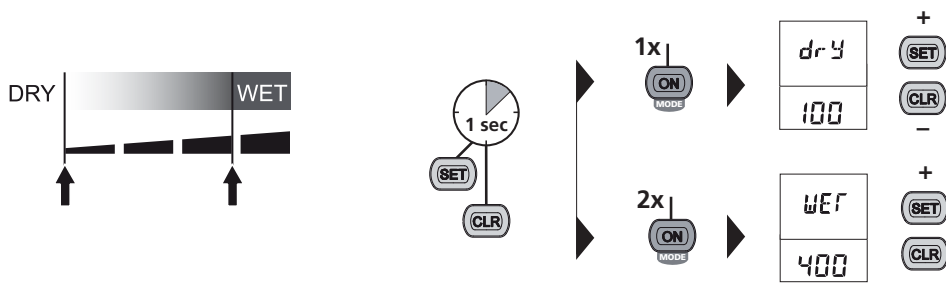
Active el modo Index de su medidor (paso 13b). Para determinar el grado de humedad de un tipo de material averigüe en primer lugar el número de material en el que se encuentra el material a medir. A continuación lea el valor medido en la escala del aparato en el modo Index y extraiga luego el valor correspondiente a ese número de material en la tabla. Si el valor se encuentra en un recuadro gris oscuro el material deberá ser clasificado de „húmedo”, los valores en recuadros sin color serán clasificados como „secos”.

13b



14 Indicador Dry/Wet programable en el modo Index

El indicador Dry/Wet puede ser programado especialmente para el modo Index con los valores ya definidos. De este modo se puede aplicar de nuevo el valor de umbral para „Dry” y „Wet” (ver flechas).



DampMaster / DampMaster Plus

Tabla de conversión modo Index

05	06	07	08	09
Solado de anhidrita	Solado de cemento Ardurapid	Hormigón B25	Hormigón B35	Solado Elastizel
10	11	12	13	14
Solado de yeso	Solado de cemento de madera	Mortero de cal	Xilolita conforme a DIN	Poliestírol
15	16	17	18	19
Planchas de fibra (madera) con bitumen	Plancha de conglomerado combinado con cemento	Solado de cemento, aditivo de bitumen	Solado de cemento, aditivo de plástico	Mortero de cemento

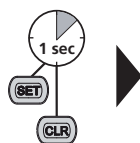
Valor Modo Index	Todos los valores en % de humedad de material															
	05	06	07	08	09	10	11	12	13	14	15	16	17	18	19	
mojado	863		2,8	3,0	13,4									4,8	6,0	
	802	5,8	2,4	2,3	2,9	11,7	6,4	16,0	19,2					4,6	4,5	7,0
	758	4,5	2,0	2,0	2,7	10,3	4,5	14,2	12,0	16,5				4,5	4,1	5,5
	711	3,1	1,9	1,8	2,5	8,7	3,0	12,8	9,5	15,5		24,0		4,4	3,7	4,7
	662	2,1	1,8	1,7	2,5	7,3	2,5	11,7	7,3	14,9		23,6		4,2	3,5	4,0
	608	1,5	1,6	1,7	2,4	6,4	2,4	11,0	6,4	14,4		23,3		4,0	3,4	3,7
	593	1,4	1,6	1,6	2,4	6,2	2,3	10,8	6,0	14,2		22,8		4,0	3,4	3,6
	564	1,2	1,6	1,6	2,4	5,8	2,0	10,5	5,5	14,0		22,4		3,9	3,4	3,4
	544	1,1	1,5	1,5	2,3	5,5	1,9	10,3	5,1	13,8		22,0		3,9	3,3	3,4
	522	1,0	1,5	1,5	2,3	5,3	1,8	10,0	4,5	13,5		21,5		3,9	3,3	3,2
húmedo	503	0,9	1,4	1,4	2,3	5,1	1,7	9,8	4,3	13,4		21,0		3,9	3,3	3,1
	486	0,8	1,4	1,4	2,2	4,9	1,6	9,7	4,0	13,3		20,5		3,8	3,2	3,0
	474	0,7	1,3	1,4	2,2	4,6	1,5	9,5	3,6	13,2		20,0		3,8	3,2	2,8
	441	0,6	1,3	1,3	2,2	4,4	1,4	9,4	3,5	13,0		19,5		3,8	3,2	2,7
	416	0,5	1,3	1,3	2,1	4,2	1,4	9,2	3,1	12,9		18,8		3,7	3,1	2,7
	400	0,4	1,2	1,3	2,1	4,0	1,3	9,0	2,9	12,7		18,0		3,7	3,1	2,6
	384	0,4	1,2	1,3	2,0	3,8	1,2	8,8	2,7	12,7		30,1	17,5	3,7	3,0	2,5
	363	0,3	1,1	1,2	2,0	3,5	1,1	8,6	2,5	12,6		29,1	17,0	3,6	3,0	2,4
	345	0,3	1,1	1,2	1,9	3,3	1,0	8,4	2,3	12,5		28,0	16,3	3,6	2,9	2,3
	330	0,2	1,1	1,2	1,9	2,8	0,9	8,1	2,1	12,4	25,0	27,0	15,5	3,6	2,9	2,3
seco	304	0,2	1,0	1,2	1,8	2,7	0,8	7,9	1,9	12,3	24,5	26,0	14,8	3,5	2,8	2,2
	287	0,2	1,0	1,1	1,8	2,5	0,7	7,7	1,8	12,1	23,8	25,0	14,2	3,5	2,8	2,1
	265	0,1	0,9	1,1	1,8	2,3	0,7	7,5	1,6	12,0	23,0	23,0	13,4	3,4	2,8	2,0
	242	0,1	0,8	1,0	1,7	2,0	0,6	7,3	1,4	11,9	21,0	21,0	12,8	3,4	2,8	1,9
	219		0,7	1,0	1,7	1,9	0,6	7,1	1,3	11,8	18,5	19,0	12,0	3,3	2,7	1,7
	204		0,7	1,0	1,6	1,8	0,5	6,8	1,2	11,7	17,3	17,0	11,0	3,3	2,7	1,6
	185		0,6	0,9	1,6	1,7	0,5	6,7	1,0	11,6	16,0	15,4	10,2	3,2	2,7	1,5
	161		0,6	0,9	1,5	1,6	0,5	6,5	0,9	11,5	13,2	13,1	8,7	3,2	2,6	1,4
	138		0,6	0,9	1,5	1,4	0,4	6,4	0,8	11,4	12,0	10,7	8,0	3,1	2,6	1,3
	120		0,5			1,4	0,4	6,2	0,7	11,3	9,5	8,9	6,5	3,1	2,5	1,2
100		0,5			1,3	0,4	6,0	0,6	11,1	7,9	7,0	5,9	3,0	2,5	1,1	
85		0,5			1,2		5,8	0,5	11,0	7,5		5,4	3,0	2,5	1,1	
70		0,5					5,6	0,5	10,9	7,0		5,2	2,9	2,5	1,0	

14 Compensación de temperatura del material

La humedad relativa del material depende de la temperatura de éste. El aparato compensa automáticamente las diferentes temperaturas del material midiendo la temperatura ambiente e integrando ésta en el cálculo interno.

El medidor ofrece también la posibilidad de ajustar manualmente la temperatura del material (ver paso 14b) a fin de aumentar la precisión en la medición. Ese valor no queda guardado y debe ser configurado cada vez que se enciende el aparato.

14b



TAP +
[SET]

TAP -
[CLR]

15 Iluminación de fondo del LCD

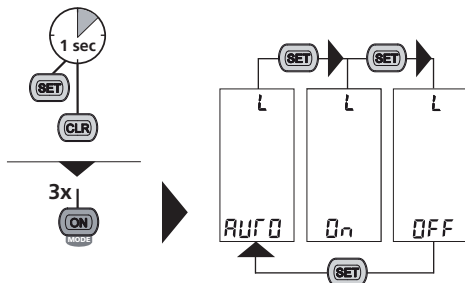
La iluminación LED permite tres configuraciones.

AUTO: la iluminación de la pantalla se apaga en caso de inactividad y se enciende automáticamente de nuevo cuando se efectúa alguna medición.

ON: la iluminación de la pantalla está siempre encendida.

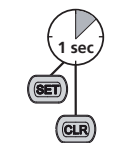
OFF: la iluminación de la pantalla está siempre apagada.

Esta configuración queda almacenada permanentemente.



16 Selección de la unidad de temperatura

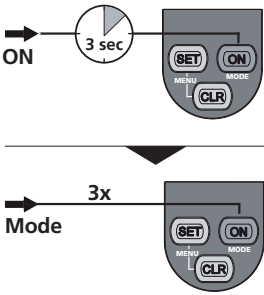
La unidad para la temperatura ambiente y la compensación del material puede ajustarse en °C o en °F. Esta configuración queda almacenada permanentemente.



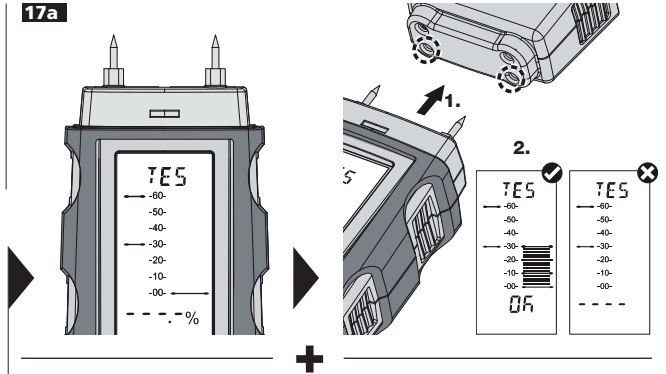
°C / °F
[SET]

DampMaster / DampMaster Plus

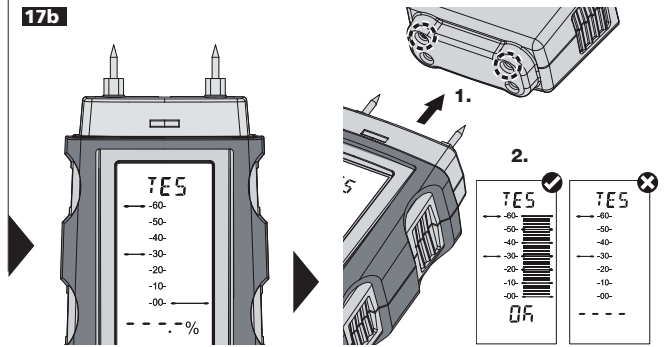
17 Función autotest



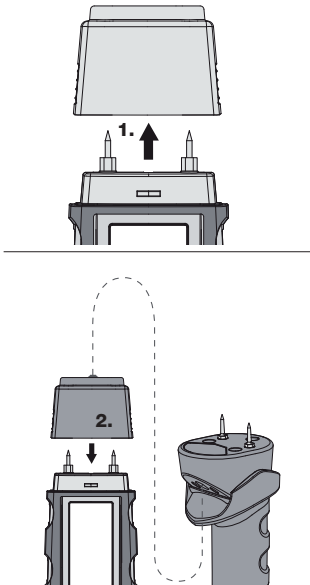
17a



17b

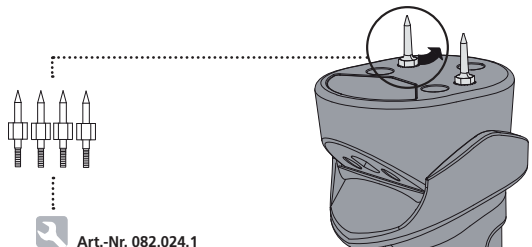


18 Conexión del electrodo manual externo (n° art.: 082.024)

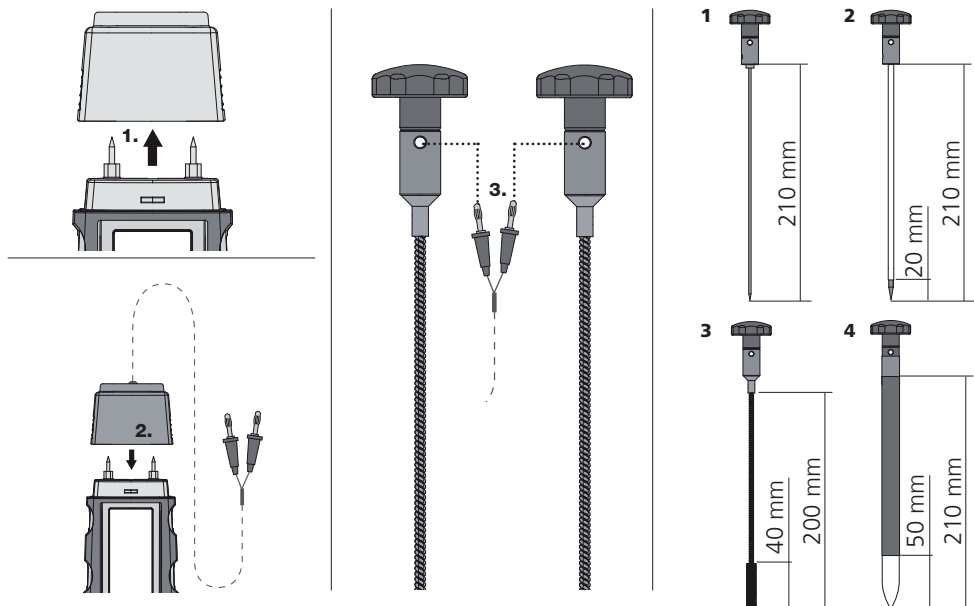


El electrodo manual externo es apto para todo tipo de maderas y materiales de construcción blandos. La función de autotest también puede ser aplicada con el electrodo manual externo (ver paso 17). Preste atención a que la tapa de la conexión esté bien unida al DampMaster. **Guarde siempre el electrodo manual en el maletín cuando no lo necesite para evitar lesiones con las puntas de medición.**

Cambio de las puntas de medición



19 Conexión del electrodo de profundidad (n° art.: 082.023) con cable de conexión (n° art.: 082.022)



Uso de los electrodos de profundidad

1. Electrodo de profundidad insertable redondo (sin aislamiento, \varnothing 2 mm)

Para la medición de humedad en materiales de construcción y aislantes o mediciones a través de juntas o cruces de juntas.

2. Electrodo de profundidad insertable redondo (con aislamiento, \varnothing 4 mm)

Para la medición de humedad en capas ocultas de la construcción, en paredes y techos de varias capas.

3. Electrodo de profundidad insertable con cepillo

Para la medición de humedad en un material homogéneo. El contacto tiene lugar a través del cabezal de cepillo.

4. Electrodo de profundidad insertable plano (con aislamiento, 1 mm plano)

Para la medición de humedad selectiva en capas ocultas de la construcción, en paredes y techos de varias capas. Los electrodos pueden ser introducidos por ejemplo a través de las tiras marginales o en la unión entre la pared y el techo.

Aplicación de los electrodos de profundidad

La distancia de las perforaciones debe ser de 30 a 50 mm y tener un diámetro de 6 mm para los electrodos de cepillo. Cerrar de nuevo el agujero después de perforar y esperar unos 30 minutos para que la humedad evaporada por el calor de la perforación recupere su valor original. De lo contrario podría falsificar los resultados de la medición.

DampMaster / DampMaster Plus

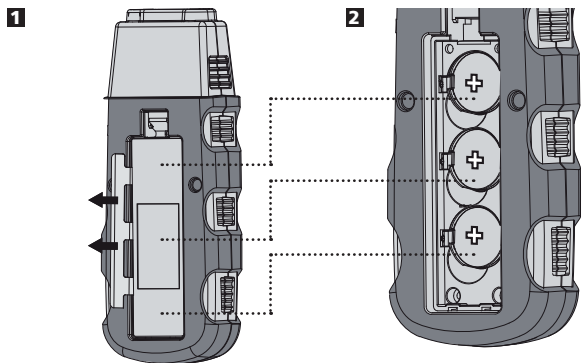
Datos técnicos

Sujeto a modificaciones técnicas. 04.09

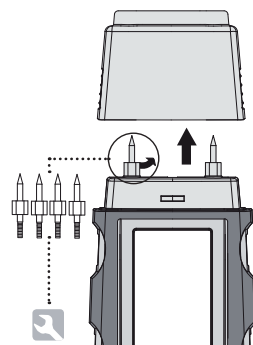
Principio de medición	Medición resistiva de la humedad del material a través de electrodos integrados
Modos	3 grupos de maderas 4 materiales de construcción Modo Index con otros 15 materiales de construcción, Modo de test
Gama de medición / precisión	Madera: 0...30% / $\pm 1\%$, 30...60% / $\pm 2\%$, 60...90% / $\pm 4\%$ Otros materiales: $\pm 0,5\%$
Temperatura nominal	25 °C
Temperatura de trabajo admis.	0 °C...40 °C
Temperatura de almacén admis.	-10 °C...60 °C
Humedad relativa del aire máx. admis.	85%
Alimentación de tensión	3 pilas de botón de litio 3V tipo CR2032
Medidas (An x Al x F)	60 mm x 162 mm x 30 mm
Peso	0,169 kg

Declaración de garantía

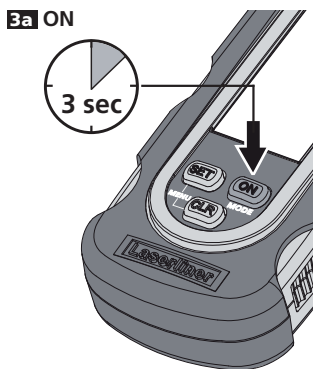
El período de garantía es de 2 años desde la fecha de compra. Quedan excluidos de la garantía: los daños causados por una utilización incorrecta o por un almacenaje incorrecto, por el desgaste normal y los defectos que sólo influyan insignificamente al valor o la idoneidad de uso. La garantía se pierde por intervenciones en partes no autorizadas por nosotros. En caso de reclamación con garantía, entregue el aparato completo con toda la información correspondiente y la factura a nuestro distribuidor o envíelo a Umarex-Laserliner.



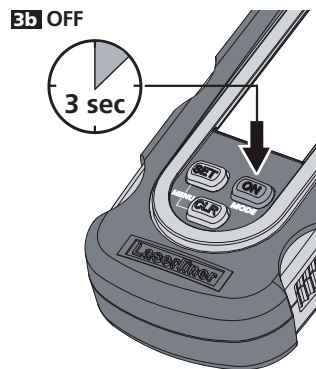
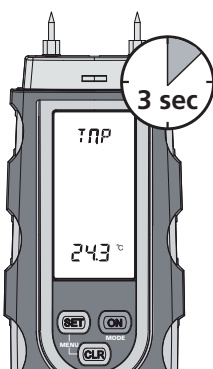
Lithium Batterie CR2032



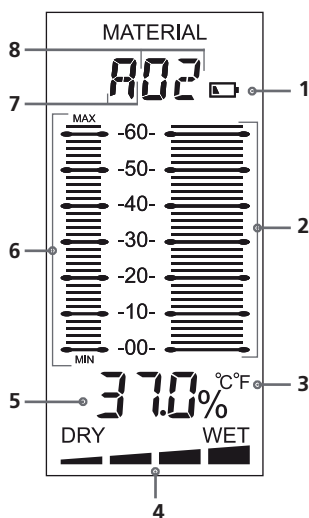
Art.-Nr. 082.020.1



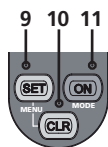
Dopo l'accensione dell'apparecchio il display visualizza la temperatura ambiente per 3 secondi.



Spegnimento automatico dopo 3 minuti.



- 1 Batterie in esaurimento
- 2 Scala dei valori; indicatore con grafico a barre del valore misurato
- 3 Unità di misura della temperatura (impostabile)
- 4 Indicatore umido/bagnato (programmabile)
- 5 Visualizzazione numerica del valore misurato in %
- 6 Indicatore con grafico a barre dei valori MIN/MAX misurati
- 7 Gruppi di legname (A, B, C)
- 8 Materiali da costruzione (01, 02, 03, 04)



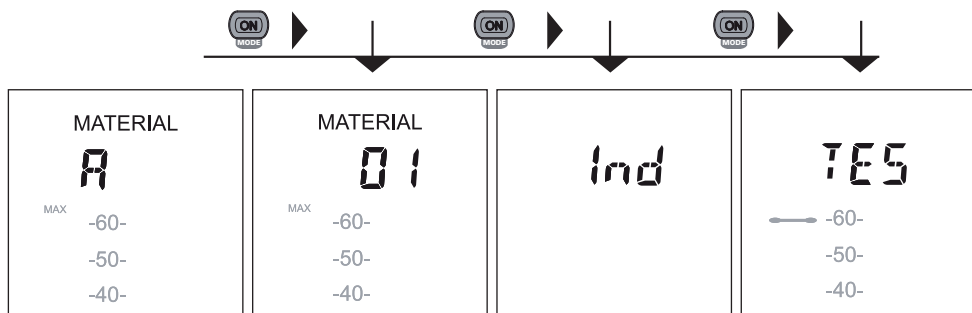
- 9 Modifica gruppi di legname / materiali da costruzione
- 10 Azzeramento valori MIN/MAX
- 9+10 Menu
- 11 Accensione dell'apparecchio
Commutazione tra materiali da costruzione, modalità index e modalità di test

DampMaster / DampMaster Plus

Funzione/utilizzo:

Questo strumento per misurare l'umidità dei materiali rileva il grado di umidità di legno e materiali da costruzione secondo il metodo della misura della resistenza. Il valore visualizzato indica l'umidità del materiale in % e fa riferimento alla massa asciutta. **Esempio:** 100% di umidità del materiale per 1 kg di legno bagnato = 500 g d'acqua.

4 Modalità

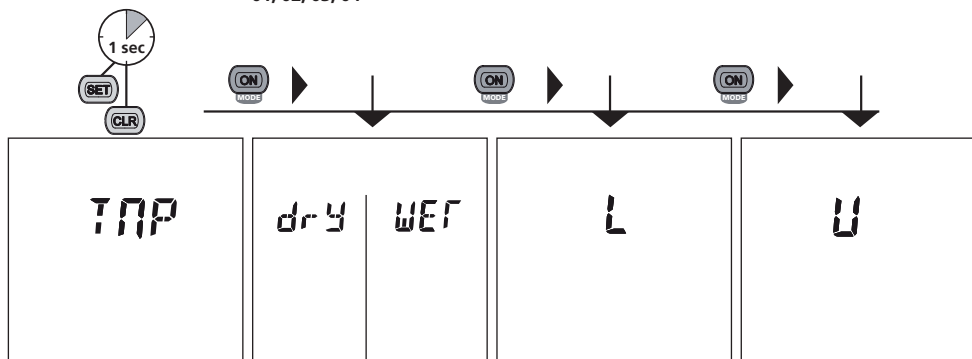


Gruppi di legname: A, B, C

Materiali da costruzione:
01, 02, 03, 04

Modalità index

Modalità test



Temperatura manuale
Compensazione

Indicatore umido/bagnato
programmabile

Illuminazione display

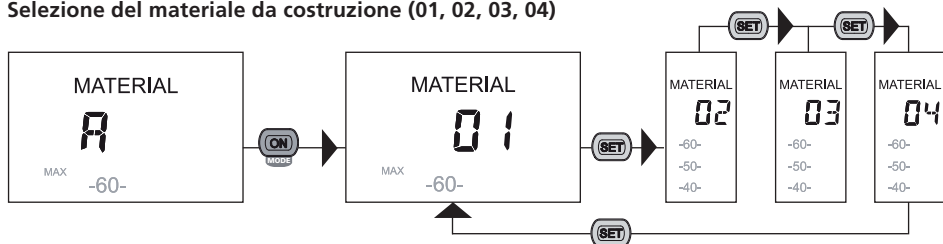
Commutazione °C / °F

5 Selezione del gruppo di legname (A, B, C)



I tipi di legname raggruppati in A, B e C sono riportati nella tabella al punto 10.

6 Selezione del materiale da costruzione (01, 02, 03, 04)

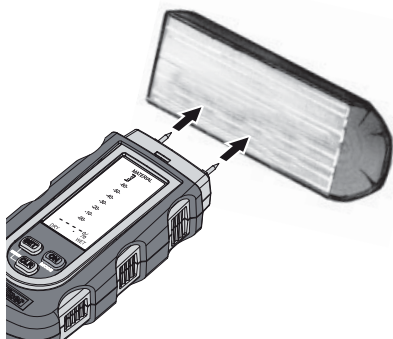


I tipi di materiale da costruzione raggruppati in 01 - 04 sono riportati nella tabella al punto 11.

7 Misura dell'umidità del materiale

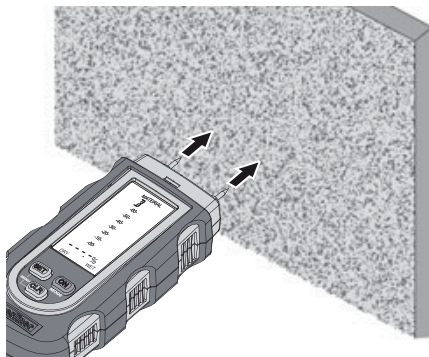
Verificare che sul punto di misura non passino linee di alimentazione (cavi elettrici, tubi dell'acqua, ecc.) o che non vi sia una superficie di metallo. Inserire il più possibile gli elettrodi di misura nel materiale da misurare senza tuttavia usare violenza, in quanto ciò danneggerebbe lo strumento. Togliere lo strumento di misura sempre con movimenti sinistra-destra. Per minimizzare l'errore di misura, **eseguire misure di confronto su diversi punti**. **Pericolo di lesioni** a causa degli elettrodi di misura acuminati. Se lo strumento non viene utilizzato e durante il trasporto montare sempre il cappuccio protettivo.

8 Legno



Il punto da misurare deve essere non trattato e privo di rami, sporco e resina. Non eseguire la misura sulle estremità del materiale, in quanto qui il legno si asciuga rapidamente fornendo risultati di misura falsificati. **Eseguire diverse misure di confronto**. Attendere che il simbolo % smetta di lampeggiare e sia costantemente acceso. Solo a questo punto i valori di misura sono stabili.

8 Materiali da costruzione minerali



Tenere presente che nelle pareti (superfici) con diversa disposizione del materiale o anche con diversa composizione del materiale i risultati di misura possono essere falsificati. **Eseguire diverse misure di confronto**. Attendere che il simbolo % smetta di lampeggiare e sia costantemente acceso. Solo a questo punto i valori di misura sono stabili.

DampMaster / DampMaster Plus

Curve caratteristiche dei materiali

Le curve caratteristiche dei materiali selezionabili nello strumento sono riportate nelle tabelle seguenti. I diversi tipi di legname sono suddivisi nei gruppi A - C. Impostare l'apparecchio sul gruppo in cui si trova il legno da misurare (cfr. passo 5). Anche per la misura di materiali da costruzione occorre impostare il materiale desiderato (cfr. passo 6). I materiali da costruzione sono suddivisi nei gruppi 01 - 04.

10

Legno					
A		B		C	
Obeche	Agba	Castagno,		Afromosia	
Abura	Acerò	ippocastano		Albero della gomma	
Afzela	Ontano	Khaya		Imbuia	
Pero	Alerce	Mogano		Kokrodua	
Black Afara	Amaranto	Pino		Niové Bidinkala	
Pino del Paraná	Andiroba	Ciliegio		Tola vero, rosso	
Faggio	Pioppo tremolo	Kosipo		Sughero	
Dabemà	Balsa	Larice		Pannelli di masonite in melamina	
Ebano	Basralocus	Limba		Pannelli di masonite in resina fenolica	
Rovere rosso	Erica arborea	Mogano			
Rovere bianco	Berlina	Makoré			
Frassino	Betulla	Melèze			
Pau-Amarela	Campeggio	Pioppo (tutti)			
Frassino americano	Ginepro della Virginia	Prugno			
	Faggio hag	Pino			
Frassino giapponese	Carpino bianco	Sandalo rosso			
	Campèche	Olmo montano, olmo			
Caria bianca - pioppo bianco	Canarium	Pino marittimo			
Caria bianca - swap	Celba	Farnia			
Ilomba	Douca	Leccio			
Ipe	Douglas	Tola			
Iroko	Rovere	Tola bianca			
Tiglio	Leccio	Nocciolo			
Tiglio americano	Farnia	Western Red			
Caria pelosa	Emien	Ginepro			
Niangon	Ontano	Acerò bianco			
Niové	rosso, nero	Betulla bianca			
Okoumé	Frassino	Carpino			
Palissandro	Abete	Pioppo bianco			
Rio palissandro	Frêne	Pino cembro			
Faggio rosso	Betulla gialla	Pioppo tremolo			
Quercia rossa	Pino giallo	Susino			
Teak	Carpino	Cipresso vero			
Salice	Caria bianca - pioppo bianco	Cartone rigido			
Quercia bianca del Nord America	Caria bianca - gattice	Pannelli isolanti in fibre di legno			
	Izombé	Pannelli rigidi in fibre di legno			
Cedro	Jacareuba	Pannelli di masonite in curamina			
Cipresso - c. messicano	Jarrah	Carta			
	Olmo	Tessuti			
Cartone	Carri				

11

Materiali da costruzione			
01	02	03	04
Intonaco di gesso	Calcestruzzo poroso	Massetto	Calcestruzzo

12 Indicatore Dry/Wet

Oltre al valore misurato, l'indicatore bagnato/asciutto sul display visualizza la stima dell'umidità. L'indicatore è impostato sulle curve caratteristiche dei materiali memorizzate nello strumento (A, B, C; 01, 02, 03, 04). Questa stima è suddivisa in 5 livelli e facilita la valutazione del materiale misurato. **Il valore visualizzato è solo indicativo e non rappresenta la valutazione definitiva.**



13 Modalità index

modalità index serve ad individuare rapidamente l'umidità tramite misure di confronto **senza** l'emissione diretta dell'umidità del materiale in %. Il valore emesso (da 0 a 1000) è un valore indicizzato che aumenta all'aumentare dell'umidità del materiale. Le misure eseguite in modalità index non dipendono dal materiale o per materiali per i quali non sono memorizzate curve caratteristiche. Se i valori ottenuti dalle misure di confronto sono molto diversi, l'andamento dell'umidità nel materiale può essere localizzato rapidamente. Oltre alle curve caratteristiche integrate nello strumento di misura, mediante la modalità index si possono misurare anche altri materiali da costruzione (05 – 19) (vedere tabella a destra). Da base funge il valore visualizzato (da 0 a 1000).

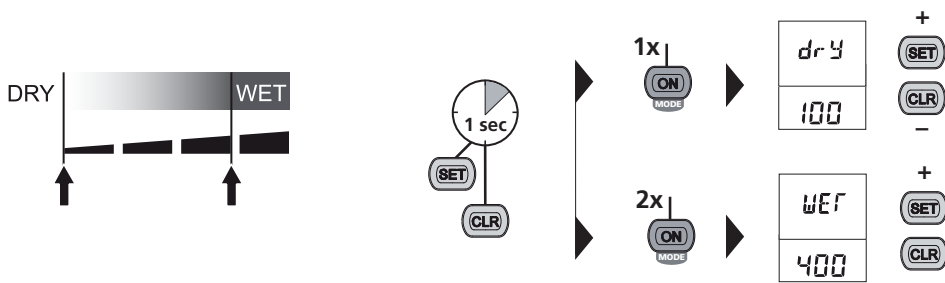
Attivare la modalità index dello strumento di misura (passo 13b). Per determinare il grado di umidità di un tipo di materiale da costruzione, individuare innanzitutto il numero di materiale in cui si trova il materiale da misurare. Leggere poi il valore misurato sulla scala visualizzata dello strumento di misura nella modalità index. Determinare quindi il valore del gruppo di materiale corrispondente nella tabella. Se questo valore si trova in una cella in grigio scuro, il materiale corrispondente va classificato come „bagnato“, mentre i valori senza sfondo a colori vanno classificati come „asciutti“.

13b



14 Indicatore Dry/Wet programmabile in modalità index

Oltre ai valori già predefiniti, l'indicatore Dry/Wet può essere programmato appositamente per la modalità index. In questo modo si può impostare di nuovo il valore di soglia per „Dry“ e „Wet“ (vedere frecce).



DampMaster / DampMaster Plus

Tabella di conversione modalità index

05	06	07	08	09
Pavimento continuo di anidrite	Massetto di cemento Ardurapid	Calcestruzzo B25	Calcestruzzo B35	Pavimento continuo Elastizel
10	11	12	13	14
Massetto di gesso	Massetto di cemento legno	Malta fredda	Xilolite secondo DIN	Polistirolo
15	16	17	18	19
Pannelli di fibre tenere - legno, bitume	Pannello di masonite legato con cemento	Massetto di cemento aggiunta di bitume	Massetto di cemento aggiunta di plastica	Malta di cemento

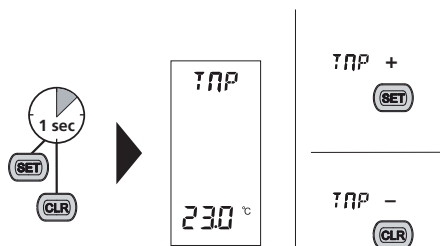
Valore modalità index	Tutti i valori in % umidità del materiale														
	05	06	07	08	09	10	11	12	13	14	15	16	17	18	19
Bagnato	863	2,9	2,8	3,0	13,4								4,8	6,0	
	802	5,8	2,4	2,3	2,9	11,7	6,4	16,0	19,2				4,6	4,5	7,0
	758	4,5	2,0	2,0	2,7	10,3	4,5	14,2	12,0	16,5			4,5	4,1	5,5
	711	3,1	1,9	1,8	2,5	8,7	3,0	12,8	9,5	15,5		24,0	4,4	3,7	4,7
	662	2,1	1,8	1,7	2,5	7,3	2,5	11,7	7,3	14,9		23,6	4,2	3,5	4,0
	608	1,5	1,6	1,7	2,4	6,4	2,4	11,0	6,4	14,4		23,3	4,0	3,4	3,7
	593	1,4	1,6	1,6	2,4	6,2	2,3	10,8	6,0	14,2		22,8	4,0	3,4	3,6
	564	1,2	1,6	1,6	2,4	5,8	2,0	10,5	5,5	14,0		22,4	3,9	3,4	3,4
	544	1,1	1,5	1,5	2,3	5,5	1,9	10,3	5,1	13,8		22,0	3,9	3,3	3,4
	522	1,0	1,5	1,5	2,3	5,3	1,8	10,0	4,5	13,5		21,5	3,9	3,3	3,2
503	0,9	1,4	1,4	2,3	5,1	1,7	9,8	4,3	13,4		21,0	3,9	3,3	3,1	
486	0,8	1,4	1,4	2,2	4,9	1,6	9,7	4,0	13,3		20,5	3,8	3,2	3,0	
474	0,7	1,3	1,4	2,2	4,6	1,5	9,5	3,6	13,2		20,0	3,8	3,2	2,8	
441	0,6	1,3	1,3	2,2	4,4	1,4	9,4	3,5	13,0		19,5	3,8	3,2	2,7	
416	0,5	1,3	1,3	2,1	4,2	1,4	9,2	3,1	12,9		18,8	3,7	3,1	2,7	
400	0,4	1,2	1,3	2,1	4,0	1,3	9,0	2,9	12,7		18,0	3,7	3,1	2,6	
384	0,4	1,2	1,3	2,0	3,8	1,2	8,8	2,7	12,7	30,1	17,5	3,7	3,0	2,5	
363	0,3	1,1	1,2	2,0	3,5	1,1	8,6	2,5	12,6	29,1	17,0	3,6	3,0	2,4	
345	0,3	1,1	1,2	1,9	3,3	1,0	8,4	2,3	12,5	28,0	16,3	3,6	2,9	2,3	
330	0,2	1,1	1,2	1,9	2,8	0,9	8,1	2,1	12,4	25,0	27,0	15,5	3,6	2,9	2,3
304	0,2	1,0	1,2	1,8	2,7	0,8	7,9	1,9	12,3	24,5	26,0	14,8	3,5	2,8	2,2
287	0,2	1,0	1,1	1,8	2,5	0,7	7,7	1,8	12,1	23,8	25,0	14,2	3,5	2,8	2,1
265	0,1	0,9	1,1	1,8	2,3	0,7	7,5	1,6	12,0	23,0	23,0	13,4	3,4	2,8	2,0
242	0,1	0,8	1,0	1,7	2,0	0,6	7,3	1,4	11,9	21,0	21,0	12,8	3,4	2,8	1,9
219		0,7	1,0	1,7	1,9	0,6	7,1	1,3	11,8	18,5	19,0	12,0	3,3	2,7	1,7
204		0,7	1,0	1,6	1,8	0,5	6,8	1,2	11,7	17,3	17,0	11,0	3,3	2,7	1,6
185		0,6	0,9	1,6	1,7	0,5	6,7	1,0	11,6	16,0	15,4	10,2	3,2	2,7	1,5
161		0,6	0,9	1,5	1,6	0,5	6,5	0,9	11,5	13,2	13,1	8,7	3,2	2,6	1,4
138		0,6	0,9	1,5	1,4	0,4	6,4	0,8	11,4	12,0	10,7	8,0	3,1	2,6	1,3
120		0,5			1,4	0,4	6,2	0,7	11,3	9,5	8,9	6,5	3,1	2,5	1,2
100		0,5			1,3	0,4	6,0	0,6	11,1	7,9	7,0	5,9	3,0	2,5	1,1
85		0,5			1,2		5,8	0,5	11,0	7,5		5,4	3,0	2,5	1,1
70		0,5					5,6	0,5	10,9	6,5		4,8	2,9	2,5	1,0

14 Compensazione della temperatura del materiale

L'umidità relativa del materiale dipende dalla temperatura del materiale. Lo strumento compensa automaticamente le diverse temperature del materiale misurando la temperatura ambiente ed utilizzandola per i calcoli interni.

Lo strumento di misura offre tuttavia anche la possibilità di impostare manualmente la temperatura del materiale (cfr. passo 14b) per aumentare la precisione di misura. Questo valore non viene memorizzato e deve essere reimpostato dopo ogni accensione dell'apparecchio.

14b



15 LCD - backlight

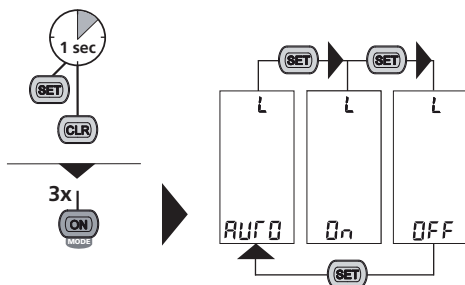
Per l'illuminazione dei LED si possono eseguire 3 impostazioni diverse:

AUTO: l'illuminazione del display si disattiva in caso di inattività o si riattiva automaticamente quando si eseguono misure.

ON: illuminazione del display costantemente attiva

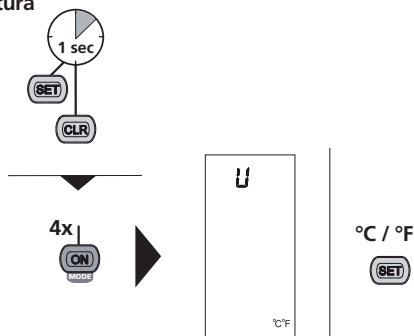
OFF: illuminazione del display costantemente disattiva

Questa impostazione viene memorizzata in modo non volatile.



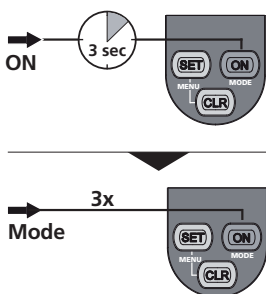
16 Impostazione dell'unità di misura della temperatura

L'unità di misura per la temperatura ambiente e la compensazione del materiale può essere impostata su °C o su °F. Questa impostazione viene memorizzata in modo non volatile.

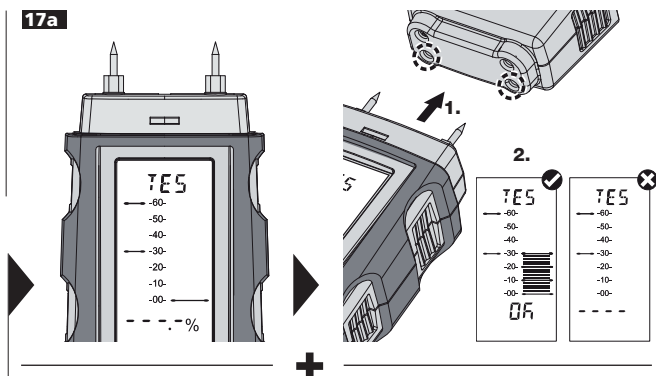


DampMaster / DampMaster Plus

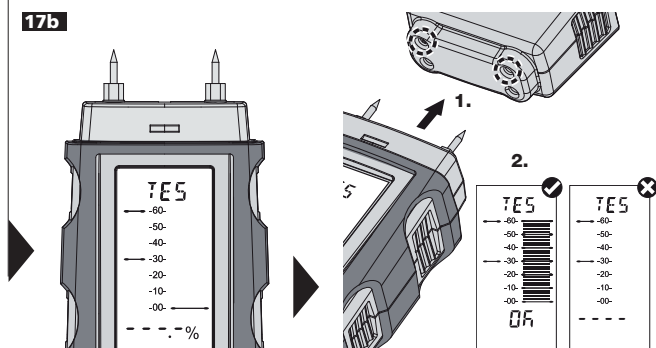
17 Funzione di autotest



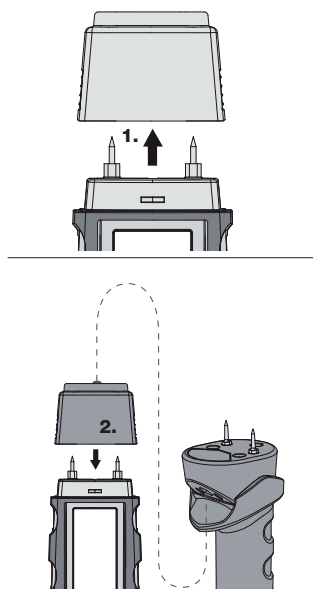
17a



17b

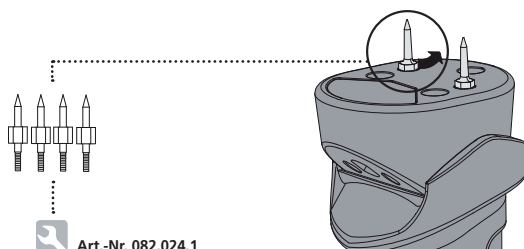


18 Collegamento dell'elettrodo manuale esterno (cod. art. 082.024)

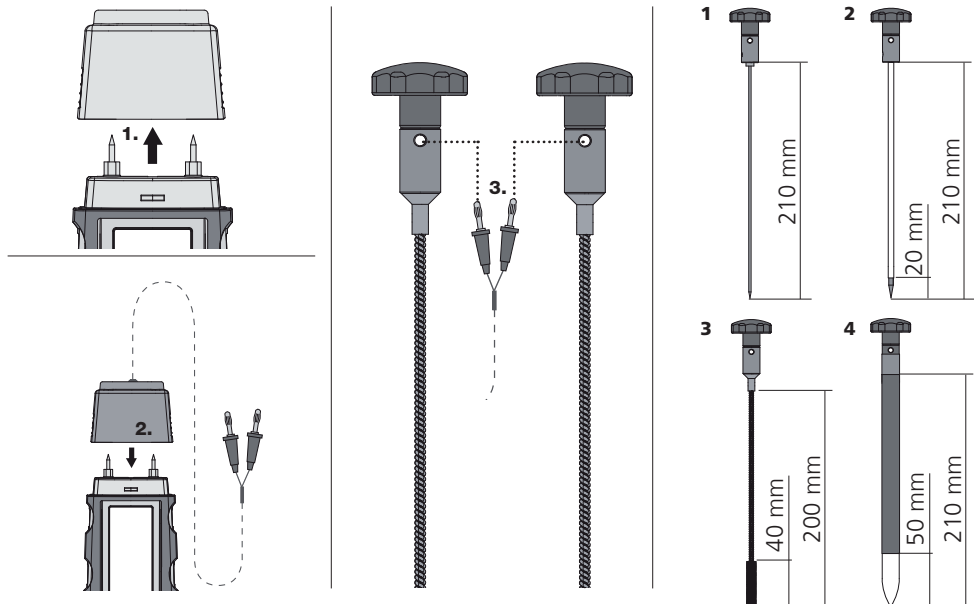


L'elettrodo manuale esterno è adatto per tutti i tipi di legname e per materiali da costruzione teneri. La funzione di autotest può essere eseguita anche con l'elettrodo manuale esterno (cfr. passo 17). Verificare che il cappuccio di collegamento si trovi saldamente sul DampMaster. **Se non viene usato, riporre l'elettrodo manuale sempre nella valigetta di trasporto, per evitare lesioni dovute agli elettrodi di misura acuminati.**

Sostituzione delle punte di misura



19 Collegamento degli elettrodi di profondità (cod. art. 082.023) con cavo di collegamento (cod. art. 082.022)



Utilizzo degli elettrodi di profondità

1. Elettrodo di profondità da innesto rotondo (non isolato, \varnothing 2 mm)

per misurare l'umidità di materiali da costruzione ed isolanti o la misura in giunti o giunti incrociati.

2. Elettrodo di profondità da innesto rotondo (isolato, \varnothing 4 mm)

per misurare l'umidità in piani nascosti di strutture di parete o di solaio multistrato.

3. Elettrodo di profondità da innesto spazzola

per misurare l'umidità di un materiale omogeneo. Il contatto viene stabilito dalla testa della spazzola.

4. Elettrodo di profondità da innesto piatto (isolato, spessore 1 mm)

per misurare in modo mirato l'umidità in piani nascosti di strutture di parete o di solaio multistrato. Gli elettrodi possono essere inseriti, ad esempio, attraverso le strisce di bordo o nella linea di transizione tra parete e solaio.

Applicazione degli elettrodi di profondità

La distanza dei fori deve essere compresa tra 30 e 50 mm e per gli elettrodi a spazzola il diametro deve essere di 6 mm. Dopo aver praticato i fori richiudere il buco ed attendere circa 30 minuti in modo che l'umidità evaporata a causa del calore sviluppato dalla realizzazione dei fori raggiunga di nuovo il valore originario. In caso contrario i risultati della misura possono essere falsificati.

DampMaster / DampMaster Plus

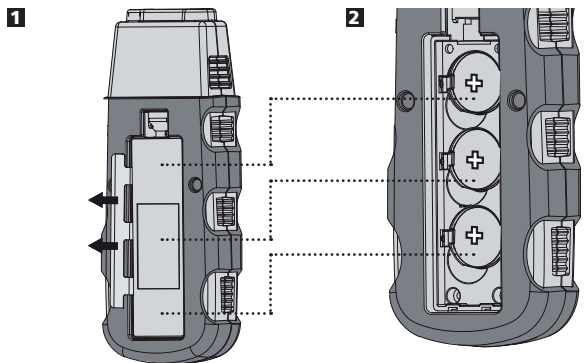
Dati tecnici

Con riserva di modifiche tecniche. 04.09

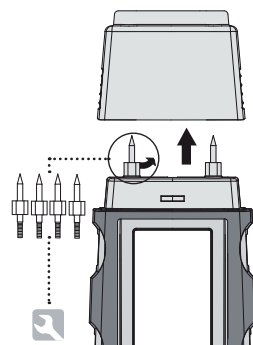
Principio di misura	Misura resistiva dell'umidità del materiale mediante gli elettrodi integrati
Modalità	3 Gruppi di legname 4 Materiali da costruzione Modalità index con 15 materiali da costruzione ulteriori, modalità di test
Campi di misura / precisione	Legno: 0...30% / $\pm 1\%$, 30...60% / $\pm 2\%$, 60...90% / $\pm 4\%$ Altri materiali: $\pm 0,5\%$
Temperatura nominale	25 °C
Temperatura di lavoro ammissibile	0 °C...40 °C
Temperatura di immagazzinamento ammissibile	-10 °C...60 °C
Umidità relativa dell'aria max. ammissibile	85%
Tensione di alimentazione	3 pile a bottone al litio da 3 V tipo CR2032
Dimensioni (L x H x P)	60 mm x 162 mm x 30 mm
Peso	0,169 kg

Dichiarazione di garanzia

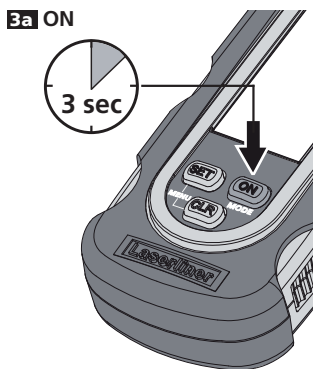
Il periodo di garanzia è di 2 anni dalla data di acquisto. Sono esclusi dalla garanzia: danni dovuti ad un uso scorretto o ad un magazzinaggio errato, alla normale usura ed ai difetti che non influiscono in maniera sostanziale sul valore o sull'idoneità dell'apparecchio. La garanzia è nulla in caso di interventi da parte di persone non autorizzate. Per richiedere la garanzia si prega di consegnare l'apparecchio insieme a tutte le informazioni e la fattura ad uno dei nostri rivenditori o di inviarlo alla Umarex-Laserliner.



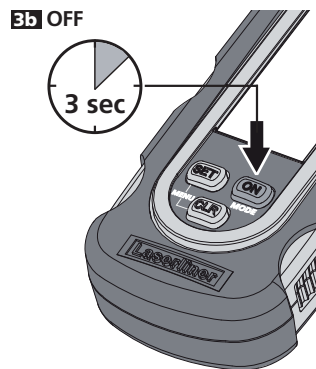
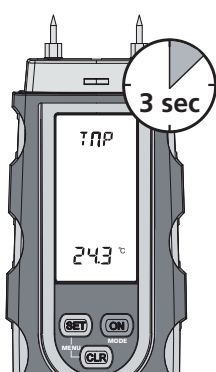
Lithium Batterie CR2032



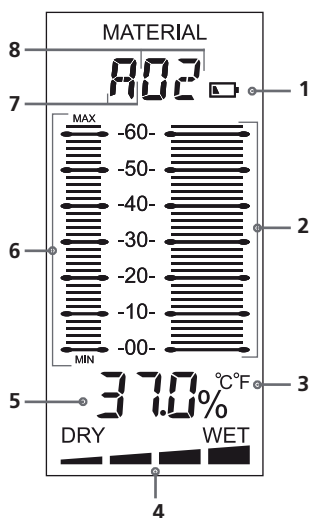
Art.-Nr. 082.020.1



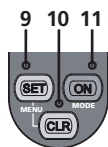
Po włączeniu urządzenia na wyświetlaczu przez 3 sekundy wyświetla się temperatura otoczenia.



Automatyczne wyłączenie po 3 minutach.



- 1 Niski poziom naładowania baterii
- 2 Skala pomiarowa; wskazanie barografu miernika
- 3 Ustawiana jednostka temperatury
- 4 Wskaźnik mokre/suche (programowany)
- 5 Cyfrowy wskaźnik wartości pomiarowej w %
- 6 Wskazanie mierzonych wartości MIN/MAKS w postaci wykresu słupkowego
- 7 Grupy drewna (A, B, C)
- 8 Materiały budowlane (01, 02, 03, 04)



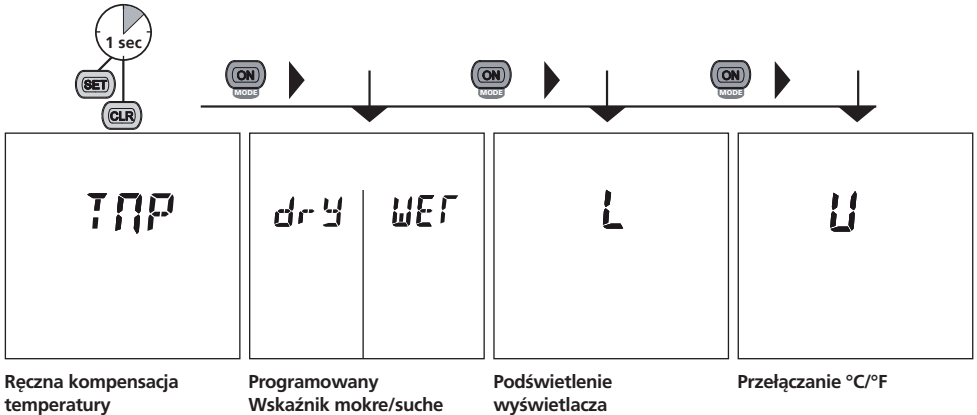
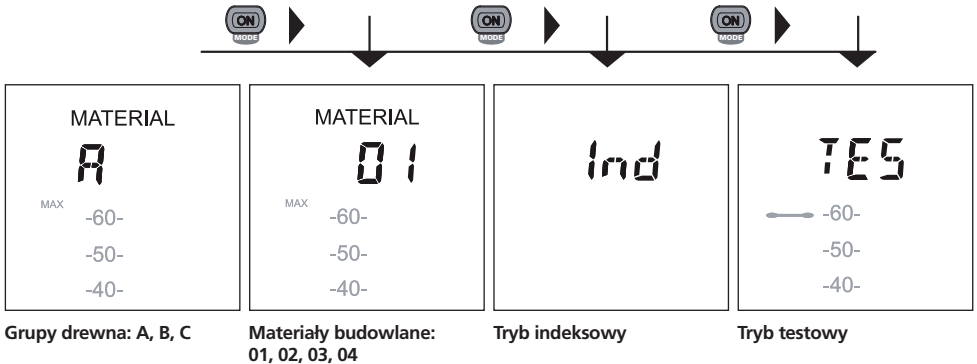
- 9 Zmiana grup drewna / materiałów budowlanych
- 10 Usuwanie wartości MIN/MAKS
- 9+10 Menu
- 11 Włączanie urządzenia
Przełączanie na materiały budowlane, tryb indeksowy, tryb testowy

DampMaster / DampMaster Plus

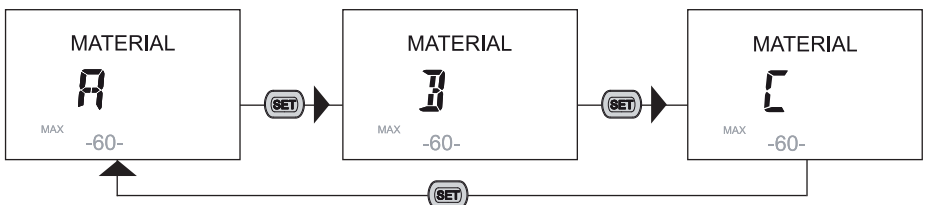
Działanie / zastosowanie:

Miernik wilgotności materiałów mierzy i określa zawartość wilgoci w materiałach takich jak drewno i materiały budowlane mierzoną w oparciu o rezystancję. Wskazywana wartość to wilgotność materiału w procentach i odnosi się do suchej masy. **Przykład:** 100% wilgotności materiału w przypadku 1 kg mokrego drewna = 500 g wody.

4 Tryby

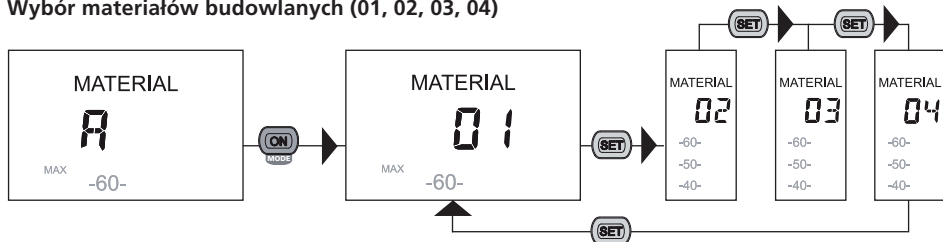


5 Wybór grupy drewna (A, B, C)



Gatunki drewna przyporządkowane do grup A, B i C zawarte są w tabeli w punkcie 10.

6 Wybór materiałów budowlanych (01, 02, 03, 04)

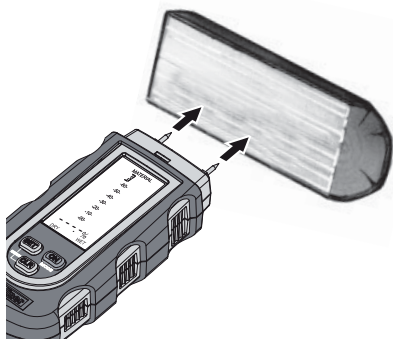


Materiały budowlane przyporządkowane do grup 01 do 04 zawarte są w tabeli w punkcie 11.

7 Pomiar wilgotności materiału

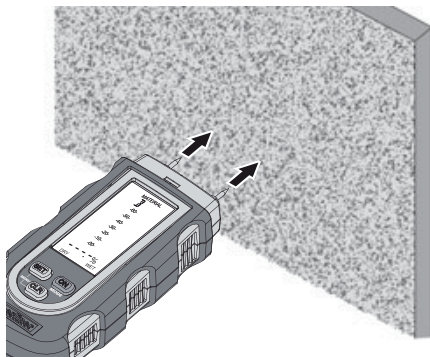
Upewnij się, że w miejscu pomiaru nie przebiegają żadne instalacje (elektryczne, wodne) oraz, że nie ma metalowego podłoża. Elektrody pomiarowe wetknąć w mierzony materiał możliwie głęboko, ale nigdy przy użyciu siły, ponieważ może spowodować to uszkodzenie urządzenia. Wyjmować urządzenie zawsze, poruszając je w prawo i w lewo. Aby zminimalizować błąd pomiaru, **przeprowadzić pomiary porównawcze w różnych miejscach**. Ostre elektrody pomiarowe stwarzają **zagrożenie skałeczenia**. Gdy urządzenie nie jest używane lub do transportu zakładać osłonę ochronną.

8 Drewno



Miejsce pomiaru powinno być surowe i wolne od sęków, brudu oraz żywicy. Nie przeprowadzać pomiarów od strony czołowej, ponieważ drewno schnie tutaj szczególnie szybko, co zafałszowuje wyniki pomiaru. **Przeprowadzić kilka pomiarów porównawczych**. Odczekać, aż symbol % przestanie migać i zacznie świecić ciągle. Dopiero wtedy wartości pomiarowe są stabilne.

8 Mineralne materiały budowlane



Należy pamiętać, że w przypadku ścian (powierzchni) o różnym składzie materiałowym, ale także o różnym składzie materiałów, wyniki pomiarów mogą być zafałszowane. **Przeprowadzić kilka pomiarów porównawczych**. Odczekać, aż symbol % przestanie migać i zacznie świecić ciągle. Dopiero wtedy wartości pomiarowe są stabilne.

DampMaster / DampMaster Plus

Charakterystyki materiałów

Wybierane w mierniku charakterystyki materiałów opisane są w poniższych tabelach. Poszczególne gatunki drewna podzielone są na grupy A-C. Ustawić miernik na odpowiednią grupę, w której znajduje się mierzony gatunek drewna (patrz krok 5.). Przy pomiarach materiałów budowlanych należy również ustawić odpowiedni materiał budowlany (patrz krok 6.). Materiały budowlane podzielone są na grupy 01 do 04.

10

Drewno			
A	B		C
abachi	agba	khaya	afromrosia
abura	klon	mahoń	hewea brazylijska
doussie	olsza	sosna	imbuia
grusza	alerce	wiśnia	kokrodua
black afara	amarant	kosipo	niové bidinkala
sosna brazylijska	andiroba	modrzew	agba
buk	aspe	sosna limba	korek
dabema	balsa	mahoń	plyta wiórowa z melaminą
heban	basralocus	makoré	plyta wiórowa z żywicą fenolową
dąb czerwony	wrzosiec	meléze	
dąb biały	krzewiasty	topola (wszystkie)	
jesion	berlina	śliwa	
pau-amarela	brzoza	sosna pinia	
jesion merykański	modrzęjec kampechiarński	sandałowic czerwony	
jesion japoński	cedr olówkowy	wiąz	
srebrna topola	grab pospolity	sosna alepska	
hikora	kampesz	dąb szypułkowy	
hikora swap	canarium	dąb ostrolistny	
ilomba	puchowiec	agba	
ipe	douka	tola blanca	
irokko	dagleza	orzech włoski	
lipa	dąb	żywotnik olbrzymi	
lipa	dąb ostrolistny, szypułkowy,	cedr	
merykańska	bezszypułkowy	klon jawor	
hikora pięciolistkowa	emien	brzoza	
niangon	olsza czerwona, czarna	brodawkowata	
niové	jesion	grab pospolity	
okoumé	świerk	topola biała	
palisander	frêne	sosna limba	
palisander brazylijski	brzoza żółta	osika	
	sosna żółta	śliwa domowa	
buk zwyczajny	grab zwyczajny	cyprys	
dąb czerwony	srebrna topola hikora	prawdziwy	
tek	topola hikora	twardy karton	
wierzba	izombé	plyta izolacyjna z włókna drzewnego	
dąb biały	jacareuba	plyta twarda z włókna drzewnego	
cedr	jarrah	plyta wiórowa z kauraminą	
cyprys C. Lusit	wiąz		
karton	karri		
	kasztanowiec jadalny,	papier	
	zwyczajny	tekstylią	

11

Materiały budowlane			
01	02	03	04
Tynk gipsowy	Gazobeton	Jastrych	Beton

12 Wskaźnik suche/mokre

Oprócz wartości ocenę wilgotności podaje również wskaźnik mokre/suche na wyświetlaczu. Wskaźnik dostrojony jest do charakterystyk materiałów zapisanych w mierniku (A, B, C; 01, 02, 03, 04). Wynik wskazania podzielony jest na 5 poziomów i ułatwia ocenę mierzonego materiału. **Wskazanie należy traktować jako wartość orientacyjną, a nie ostateczną ocenę.**



13 Tryb indeksowy

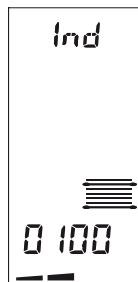
Tryb indeksowy służy do szybkiego wyszukiwania wilgoci poprzez pomiary porównawcze, **bez** bezpośredniego wskazania wilgotności materiału w procentach. Podana wartość (0 do 1000) to wartość indeksowana rosnąca wraz ze wzrostem wilgotności materiału. Pomiary dokonywane w trybie indeksowym są niezależne od materiałów i nadają się do materiałów, dla których nie ma wczytanych charakterystyk. Przy dużych odchyłach wartości przy pomiarach porównawczych łatwo jest zlokalizować wilgoć.

Oprócz charakterystyk wczytanych do urządzenia tryb indeksowy umożliwia pomiary innych materiałów (05-19) (patrz tabela z prawej). Podstawą jest wskazywana wartość (0 do 1000).

Włączyć tryb indeksowy miernika (krok 13b). Aby określić stopień wilgotności materiału budowlanego, należy najpierw ustalić, do jakiej grupy zalicza się dany materiał. Następnie odczytać zmierzoną wartość na wskazanej skali miernika w trybie indeksowym. Ustalić w tabeli wartość odpowiedniej grupy materiałów budowlanych. Jeżeli wartość ta ma ciemnoszare tło, to materiał należy uznać za „wilgotny”; wartość bez kolorowego tła należy uznać za „suche”.

13b

2x



14 Programowany wskaźnik suche/mokre w trybie indeksowym

Wskaźnik suche/mokre można zaprogramować do określonych wcześniej wartości specjalnie do trybu indeksowego. W ten sposób można na nowo ustawić wartość progową dla „suchego” i „mokrego” (patrz strzałki).



DampMaster / DampMaster Plus

Tabela przeliczeniowa trybu indeksowego

05	06	07	08	09
Jastrych anhydrytowy	Jastrych cementowy Ardurapid	Beton B25	Beton B35	Jastrych sprężysty
10	11	12	13	14
Jastrych gipsowy	Jastrych cementowodrzewna	Zaprawa wapienna	Skałodrzew wg DIN	Styropian
15	16	17	18	19
Płyty z włókien miękkich – drewno, bitumen	Płyta wiórowo-cementowa	Jastrych cementowy z dodatkiem bitumenu	Jastrych cementowy z dodatkiem tworzywa sztucznego	Zaprawa cementowa

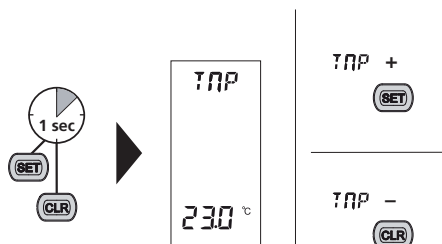
Wartość trybu indeksowego		Wszystkie wartości w % wilgotności materiałów																		
		05	06	07	08	09	10	11	12	13	14	15	16	17	18	19				
mokre	863		2,9	2,8	3,0	13,4									4,8	6,0				
	802	5,8	2,4	2,3	2,9	11,7	6,4	16,0	19,2						4,6	4,5	7,0			
	758	4,5	2,0	2,0	2,7	10,3	4,5	14,2	12,0	16,5					4,5	4,1	5,5			
	711	3,1	1,9	1,8	2,5	8,7	3,0	12,8	9,5	15,5			24,0		4,4	3,7	4,7			
	662	2,1	1,8	1,7	2,5	7,3	2,5	11,7	7,3	14,9			23,6		4,2	3,5	4,0			
	608	1,5	1,6	1,7	2,4	6,4	2,4	11,0	6,4	14,4			23,3		4,0	3,4	3,7			
	593	1,4	1,6	1,6	2,4	6,2	2,3	10,8	6,0	14,2			22,8		4,0	3,4	3,6			
	564	1,2	1,6	1,6	2,4	5,8	2,0	10,5	5,5	14,0			22,4		3,9	3,4	3,4			
	544	1,1	1,5	1,5	2,3	5,5	1,9	10,3	5,1	13,8			22,0		3,9	3,3	3,4			
	522	1,0	1,5	1,5	2,3	5,3	1,8	10,0	4,5	13,5			21,5		3,9	3,3	3,2			
503	0,9	1,4	1,4	2,3	5,1	1,7	9,8	4,3	13,4			21,0		3,9	3,3	3,1				
486	0,8	1,4	1,4	2,2	4,9	1,6	9,7	4,0	13,3			20,5		3,8	3,2	3,0				
474	0,7	1,3	1,4	2,2	4,6	1,5	9,5	3,6	13,2			20,0		3,8	3,2	2,8				
441	0,6	1,3	1,3	2,2	4,4	1,4	9,4	3,5	13,0			19,5		3,8	3,2	2,7				
416	0,5	1,3	1,3	2,1	4,2	1,4	9,2	3,1	12,9			18,8		3,7	3,1	2,7				
400	0,4	1,2	1,3	2,1	4,0	1,3	9,0	2,9	12,7			18,0		3,7	3,1	2,6				
384	0,4	1,2	1,3	2,0	3,8	1,2	8,8	2,7	12,7		30,1	17,5		3,7	3,0	2,5				
363	0,3	1,1	1,2	2,0	3,5	1,1	8,6	2,5	12,6		29,1	17,0		3,6	3,0	2,4				
345	0,3	1,1	1,2	1,9	3,3	1,0	8,4	2,3	12,5		28,0	16,3		3,6	2,9	2,3				
330	0,2	1,1	1,2	1,9	2,8	0,9	8,1	2,1	12,4	25,0	27,0	15,5		3,6	2,9	2,3				
304	0,2	1,0	1,2	1,8	2,7	0,8	7,9	1,9	12,3	24,5	26,0	14,8		3,5	2,8	2,2				
287	0,2	1,0	1,1	1,8	2,5	0,7	7,7	1,8	12,1	23,8	25,0	14,2		3,5	2,8	2,1				
265	0,1	0,9	1,1	1,8	2,3	0,7	7,5	1,6	12,0	23,0	23,0	13,4		3,4	2,8	2,0				
242	0,1	0,8	1,0	1,7	2,0	0,6	7,3	1,4	11,9	21,0	21,0	12,8		3,4	2,8	1,9				
219		0,7	1,0	1,7	1,9	0,6	7,1	1,3	11,8	18,5	19,0	12,0		3,3	2,7	1,7				
204		0,7	1,0	1,6	1,8	0,5	6,8	1,2	11,7	17,3	17,0	11,0		3,3	2,7	1,6				
185		0,6	0,9	1,6	1,7	0,5	6,7	1,0	11,6	16,0	15,4	10,2		3,2	2,7	1,5				
161		0,6	0,9	1,5	1,6	0,5	6,5	0,9	11,5	13,2	13,1	8,7		3,2	2,6	1,4				
138		0,6	0,9	1,5	1,4	0,4	6,4	0,8	11,4	12,0	10,7	8,0		3,1	2,6	1,3				
120		0,5			1,4	0,4	6,2	0,7	11,3	9,5	8,9	6,5		3,1	2,5	1,2				
100		0,5			1,3	0,4	6,0	0,6	11,1	7,9	7,0	5,9		3,0	2,5	1,1				
85		0,5			1,2		5,8	0,5	11,0	7,5		5,4		3,0	2,5	1,1				
70		0,5					5,6	0,5	10,9	6,5		4,8		2,9	2,5	1,0				

14 Kompensacja temperatury materiału

Względna wilgotność materiału zależy od jego temperatury. Miernik kompensuje automatycznie różnice temperatury materiału, mierząc temperaturę otoczenia i wykorzystując ją do wewnętrznego obliczenia.

Miernik daje też możliwość ręcznego ustawienia temperatury materiału (patrz krok 14b) w celu zwiększenia dokładności pomiaru. Wartość ta nie jest zapisywana i trzeba ją ustawiać po każdym włączeniu urządzenia na nowo.

14b



15 Podświetlenie wyświetlacza

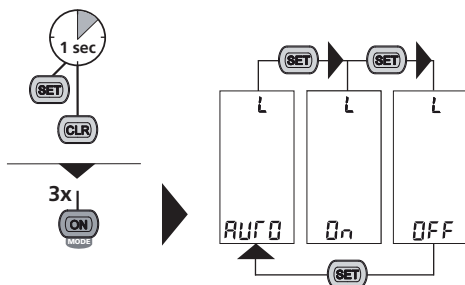
Oświetlenie diodowe ma 3 ustawienia:

AUTO: Podświetlenie wyświetlacza automatycznie wyłącza się przy braku aktywności i włącza ponownie przy pomiarze.

ON: Podświetlenie wyświetlacza jest stale włączone.

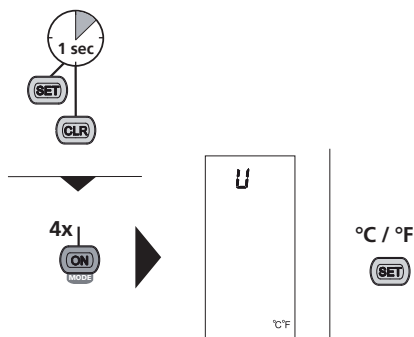
OFF: Podświetlenie wyświetlacza jest stale wyłączone.

To ustawienie jest zapisane na stałe.



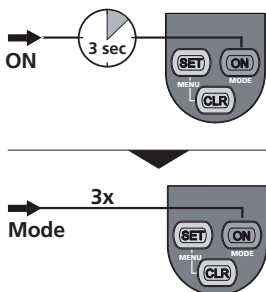
16 Ustawianie jednostki temperatury

Jednostka temperatury otoczenia i kompensacji materiałowej ustawiona jest na °C lub °F. To ustawienie jest zapisane na stałe.

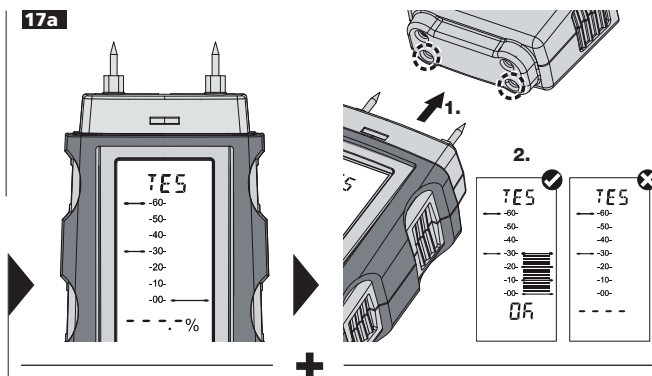


DampMaster / DampMaster Plus

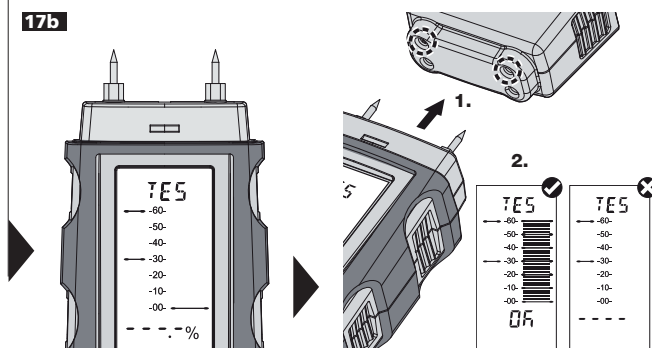
17 Funkcja auto-testu



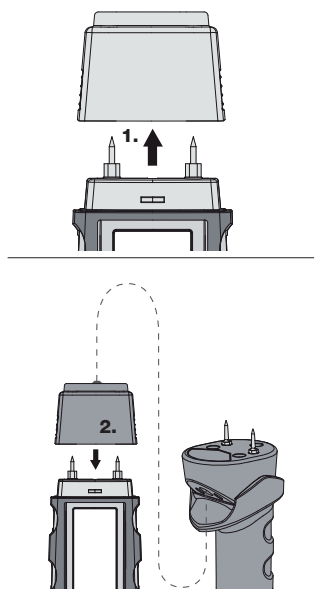
17a



17b

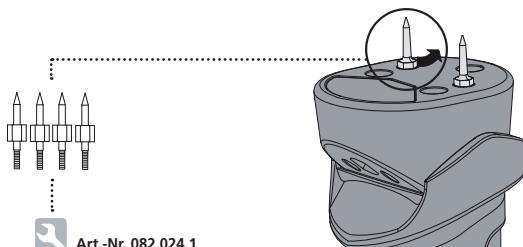


18 Podłączenie zewnętrznej elektrody ręcznej (nr art. 082.024)



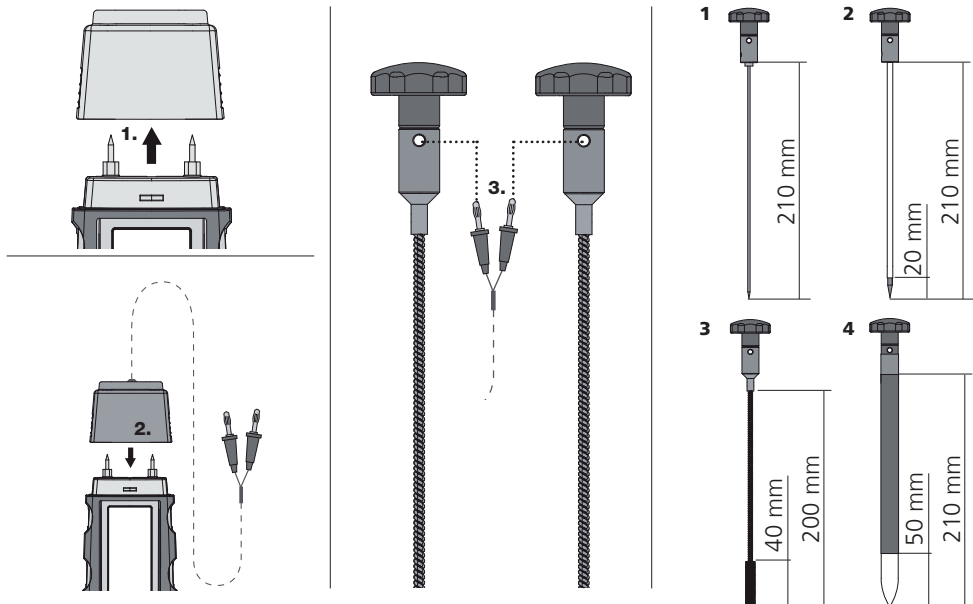
Zewnętrzna elektroda ręczna przeznaczona jest do wszystkich gatunków drewna i miękkich materiałów budowlanych. Funkcję autotestu można przeprowadzić również z zewnętrzną elektrodą ręczną (patrz krok 17.). Pamiętaj, aby kapturek połączeniowy był mocno połączony z urządzeniem DampFinder. **Nieużywaną elektrodę ręczną należy przechowywać zawsze w walizce transportowej, aby zapobiec obrażeniom spowodowanym przez ostre końcówki elektrody pomiarowej.**

Wymiana końcówek pomiarowych



Art.-Nr. 082.024.1

19 Podłączanie elektrody węglowej (nr art. 082.023) z kablem łączącym (nr art. 082.022)



Stosowanie elektrod węglowych

1. Wtykana elektroda węglowa, okrągła (nieizolowana, \varnothing 2 mm)

do pomiaru wilgotności w materiałach budowlanych i izolacyjnych lub pomiarów w fugach lub skrzyżowaniach fug.

2. Wtykana elektroda węglowa, okrągła (izolowana, \varnothing 4 mm)

do pomiaru wilgotności w zamkniętych poziomach materiałach budowlanych w ścianach lub sufitach wielowarstwowych.

3. Wtykana elektroda węglowa szczotkowa

do pomiaru wilgotności w jednorodnych materiałach budowlanych. Kontakt następuje poprzez głowicę szczotkową.

4. Wtykana elektroda węglowa, płaska (izolowana, \checkmark 1 mm)

do punktowego pomiaru wilgotności w zamkniętych poziomach materiałach budowlanych w ścianach lub sufitach wielowarstwowych. Elektrody można przeprowadzać na przykład przez szczeliny lub na połączeniu ściany i sufitu.

Stosowanie elektrod węglowych

Odstęp wywierconych otworów powinien wynosić od 30 do 50 mm, a jego średnica w przypadku elektrod szczotkowych powinna wynosić \checkmark 6 mm. Po wywierceniu zatkać otwór i odczekać ok. 30 min, aby wilgoć, która odparowała na skutek ciepła wytworzonego podczas wiercenia, wróciła do pierwotnej wartości. W innym razie wyniki pomiaru mogą być zafałszowane.

DampMaster / DampMaster Plus

Dane techniczne

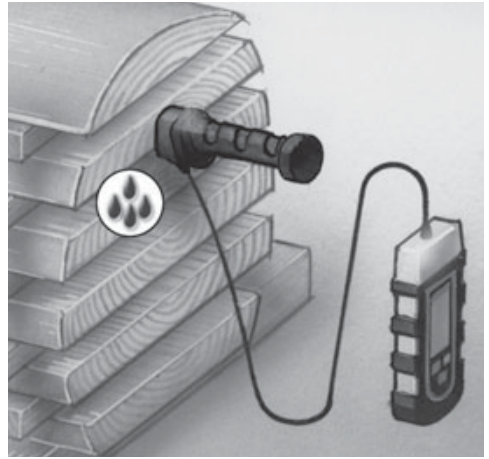
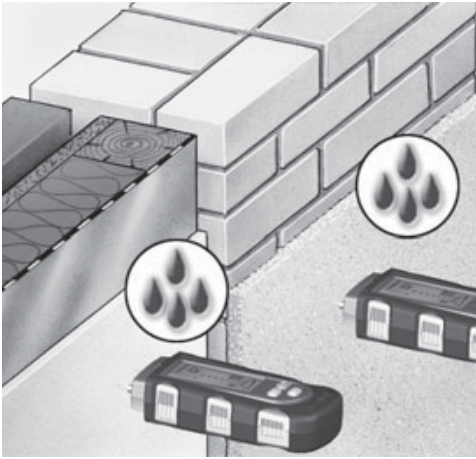
Zastrzega się możliwość zmian technicznych. 04.09

Zasada pomiaru	Rezystancyjny pomiar wilgotności materiałów za pomocą załączonych elektrod
Tryby	3 grupy drewna 4 materiały budowlane tryb indeksowy z kolejnymi 15 materiałami budowlanymi, tryb testowy
Zakresy pomiaru / dokładność	Drewno: 0...30% / ± 1%, 30...60% / ± 2%, 60...90% / ± 4% Inne materiały: ± 0,5%
Temperatura znamionowa	25°C
Dopuszczalna temperatura pracy	0 °C – 40 °C
Dopuszczalna temperatura składowania	-10°C – 60°C
Dopuszczalna maks. wzgl. wilgotność powietrza	85%
Zasilanie elektryczne	3 baterie litowe 3V typu CR2032
Wymiary (szer. x wys. x gł.)	60 mm x 162 mm x 30 mm
Masa	0,169 kg

Gwarancja

Czas gwarancji wynosi 2 lata od daty zakupu. Gwarancja nie obejmuje uszkodzeń powstałych na skutek złego użytkowania lub złego składowania. Gwarancja traci ważność w przypadku ingerencji nieautoryzowanego serwisu. W przypadku potrzeby skorzystania z gwarancji, zapakuj urządzenie wraz z kopią rachunku i wyślij do najbliższego przedstawicielstwa lub bezpośrednio do fabryki Umarex – Laserliner.

DampMaster / DampMaster Plus



SERVICE



Umarex GmbH & Co KG

– Laserliner –

Möhnstraße 149, 59755 Arnsberg, Germany

Tel.: +49 2932 638-300, Fax: +49 2932 638-333

laserliner@umarex.com

Umarex GmbH & Co KG

Donnerfeld 2

59757 Arnsberg, Germany

Tel.: +49 2932 638-300, Fax: -333

www.laserliner.com



Laserliner[®]
Innovation in Tools

8.082.96.05.1

082.020A / 082.021A Rev.0409