

TRUMETER

Keep you in control



7010



7016

CE

**Miniature self-powered 4 and 6 digit
Totalising Counters**

**Batteriebetriebenes 4- und 6-stelliges
Miniatur-Summenzählwerk**

**Compteurs totalisateurs auto-alimentés
à 4 et 6 chiffres**

**Contadores Totalizadores en miniatura de 4 y 6
dígitos autoalimentados a pila**

Contatori totalizzatori a 4 e 6 cifre autoalimentati

Specification

Display

Black LCD, 6mm characters
7010: 4 digits,
leading zeros blanked up to 9999, but
then rolls over to 0000, 0001 etc.
7016: 6 digits,
leading zero blanking over full range

Battery

Replaceable 1.5V button cell, type 386
or SR43

Count Input

High Speed mode

18Hz max, 27mS min pulse width

Low Speed mode

0.2Hz max, 27mS min pulse width

Operating Temperature

-10°C to +60°C

Storage Temperature

-10°C to +60°C

Weight

7.5g

Material

Clear polycarbonate body
Black ABS bezel

Environmental Protection

IP40 / DIN40050

Spezifikation

Anzeige

LCD, schwarz, Zeichenhöhe 6mm
7010: 4 stellig,
führende Nullen ausgeblendet bis 9999,
jedoch dann Sprung zu 0000, 0001 usw.
7016: 6 stellig,
führende Nullen über vollen Bereich
ausgeblendet

Batterie

Auswechselbare 1,5V-Knopfzelle, Typ
386 oder SR43

Zähleingang

Betriebsart schnell

18Hz max., 27mS min. Puls Breite

Betriebsart langsam

0.2Hz max., 27mS min. Puls Breite

Betriebstemperatur

-10°C bis +60°C

Lagertemperatur

-10°C bis +60°C

Gewicht

7.5g

Material

Gehäuse aus hellem Polykarbonat
ABS Frontrahmen, schwarz

Schutzklasse

IP40 / DIN40050

Caracteristiques

Affichage

Cristaux liquides noirs, caractères 6mm
7010: 4 chiffres,
Les chiffres progressent jusqu'à 9999,
puis repartent de 0000, 0001 etc...
7016: 6 chiffres,
Suppression des zéros non significatifs sur
toute la plage

Pile

Élément bouton 1.5 V remplaçable, type
386 ou SR43

Entrée Comptage

Mode Haute Vitesse

18Hz max, 27mS min.

Mode Basse Vitesse

0.2Hz max, 27mS min.

Température de fonctionnement

de -10°C à +60°C

Température de stockage

de -10°C à +60°C

Poids

7.5g

Matière

Corps en polycarbonate transparent
Cadre à vis ABS noir

Protection

IP40 / DIN40050

Especificaciones

Pantalla

LCD con caracteres negros de 6mm de altura

7010: 4 dígitos,

Llegando el conteo a 9999, se vuelve sucesivamente a 0000, 0001 etc. sin aparecer los ceros de la izquierda.

7016: 6 dígitos,

los ceros de la izquierda no aparecen.

Pila

Pila pequeña de 1.5V reemplazable, tipo 386 o SR43

Entrada de conteo

Modo Alta Velocidad

18Hz máx, ancho mínimo de pulso

27mS

Modo Baja Velocidad

0.2Hz máx, ancho mínimo de pulso 27 mS

Temperatura de operación

-10°C a +60°C

Temperatura de almacenamiento

-10°C a +60°C

Peso

7.5g

Material

Cuerpo de policarboato transparente

Marco negro de ABS

Grado de protección

IP40 / DIN40050

Specifiche

Display

Cristalli liquidi nero, caratteri da 6mm

7010: 4 cifre,

zeri non significativi soppressi fino a 9999, ma poi ritorni a 0000, 0001 ecc.

7016: 6 cifre,

soppressione zeri non significativi sull'intera gamma

Batteri

Elemento a pastiglia da 1.5V sostituibile, tipo 386 oppure SR43

Ingresso conteggio

Modo Alta Velocità

18Hz max, 27mS min ampiezza impulso

Modo Bassa Velocità

0.2Hz max, 27mS min ampiezza impulso

Temperatura di funzionamento

da -10°C a +60°C

Temperatura di immagazzinamento

da -10°C a +60°C

Peso

7.5g

Materiale

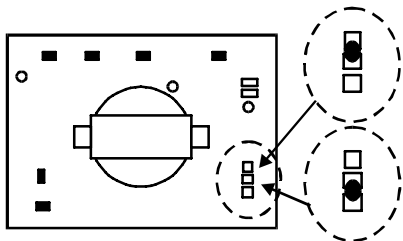
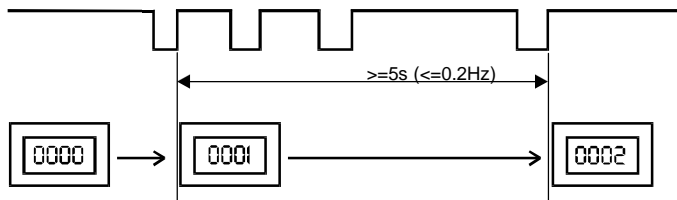
Corpo in policarbonato trasparente

Cornice a vite ABS nero

Protezione ambientale

IP40 / DIN40050

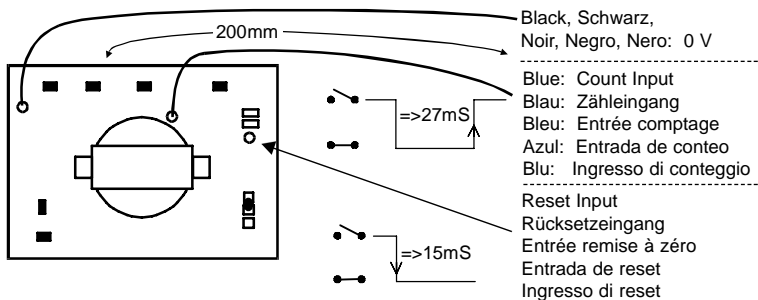
Low Speed mode, Betriebsart langsam Zählen, Mode Basse Vitesse, Modo Baja Velocidad, Modo Bassa Velocità



High Speed mode
Betriebsart schnelles Zählen
Mode Haute Vitesse
Modo Alta Velocidad
Modo Alta Velocità

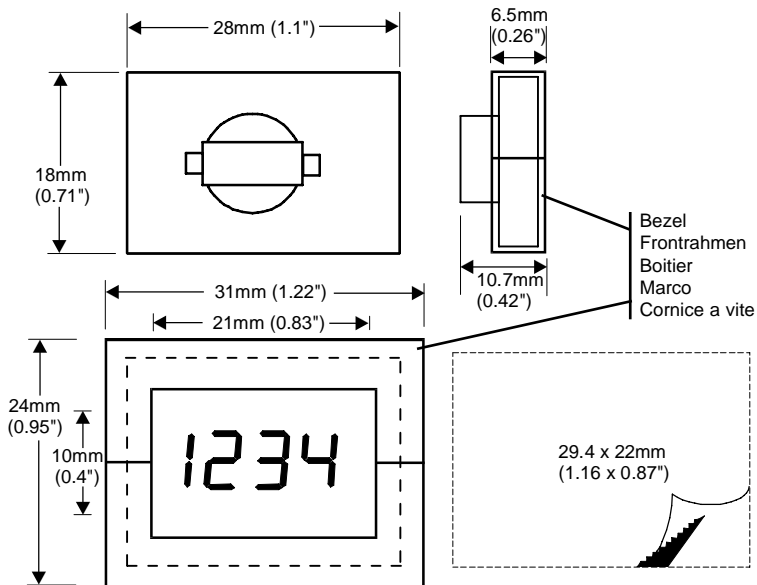
Low Speed mode
Betriebsart langsam Zählen
Mode Basse Vitesse
Modo Baja Velocidad
Modo Bassa Velocità

Connections, Anschlüsse, Raccordements, Conexiones, Collegamenti



- Both these inputs are de-bounced.
- Diese beiden Eingänge sind entprellt.
- Ces deux entrées sont antirebond pour ouverture ou fermeture d'un contact.
- Ambas entradas están diseñadas para ignorar rebotes.
- Entrambi gli ingressi con eliminazione rimbalzo.

Dimensions, Abmessungen, Dimensiones, Dimensioni



Trumeter Company Ltd, Milltown Street, Radcliffe, Manchester
M26 1NX, England

Tel: (44) (0)161 724 6311 Fax: (44) (0)161 724 9455
e-mail: sales.uk@trumeter.com

Trumeter Ireland, PO Box 5050, Drogheda, Ireland
Tel: (353) (0)41 983 7755 Fax: (353) (0)41 983 7753
e-mail:sales.ireland@trumeter.com

Trumeter Company Inc., 1020 North West 6 Street, Suite D
Deerfield Beach, Florida 33442, U.S.A.

Tel: (1) 954 725 6699 Fax: (1) 954 725 5599
email: sales.usa@trumeter.com

Trumeter Canada, 190 Britannia Road East, Unit 5, Mississauga,
Ontario, L4Z 1W6, Canada

Tel (1) 905 890 0622 Fax: (1) 905 890 7994
email: sales.canada@trumeter.com

Trumeter Deutschland, Postfach 1215, D-71144, Steinenbronn, Deutschland

Tel: (49) (0) 7157 20801 Fax: (49) (0) 7157 20813
email: verkauf.deutschland@trumeter.com

Trumeter, 99 rue Parmentier, BP 304, 59666 Villeneuve d'Ascq Cedex, France

Tel: (33) (0) 3 20 59 16 26 Fax: (33) (0) 3 20 59 16 27
email: ventes.france@trumeter.com

<http://www.trumeter.com>