



VOLTCRAFT®

HYGROCUBE DIGITALE RAUMKLIMAAENZEIGE

Ⓓ BEDIENUNGSANLEITUNG

SEITE 3 - 14

HYGROCUBE DIGITAL INDOOR CLIMATE INDICATOR

ⒼB OPERATING INSTRUCTIONS

PAGE 15 - 26

HYGROCUBE AFFICHEUR NUMÉRIQUE DU CLIMAT INTÉRIEUR

Ⓕ NOTICE D'EMPLOI

PAGE 27 - 38

HYGROCUBE DIGITALE RUIJITEKLIMAAWEERGAVE

ⒼL GEBRUIKSAANWIJZING

PAGINA 39 - 52

Best.-Nr. / Item no. / N° de commande / Bestelnr.:

10 20 11 HygroCube 100

10 20 12 HygroCube 55



VERSION 02/12

- (D)** Diese Bedienungsanleitung gehört zu diesem Produkt. Sie enthält wichtige Hinweise zur Inbetriebnahme und Handhabung. Achten Sie hierauf, auch wenn Sie dieses Produkt an Dritte weitergeben.
Heben Sie deshalb diese Bedienungsanleitung zum Nachlesen auf!
Eine Auflistung der Inhalte finden Sie in dem Inhaltsverzeichnis mit Angabe der entsprechenden Seitenzahlen auf Seite 3.
- (GB)** These operating instructions belong with this product. They contain important information for putting it into service and operating it. This should be noted also when this product is passed on to a third party.
Therefore look after these operating instructions for future reference!
A list of contents with the corresponding page numbers can be found in the index on page 15.
- (F)** Ce mode d'emploi appartient à ce produit. Il contient des recommandations en ce qui concerne sa mise en service et sa maintenance. Veuillez en tenir compte et ceci également lorsque vous remettez le produit à des tiers.
Conservez ce mode d'emploi afin de pouvoir vous documenter en temps utile!
Vous trouverez le récapitulatif des indications du contenu à la table des matières avec mention de la page correspondante à la page 27.
- (NL)** Deze gebruiksaanwijzing hoort bij dit product. Er staan belangrijke aanwijzingen in betreffende de ingebruikname en gebruik, ook als u dit product doorgeeft aan derden.
Bewaar deze handleiding zorgvuldig, zodat u deze later nog eens kunt nalezen!
U vindt een opsomming van de inhoud in de inhoudsopgave met aanduiding van de paginanummers op pagina 39.

INHALTSVERZEICHNIS

1. Einführung	4
2. Bestimmungsgemäße Verwendung	5
3. Lieferumfang	5
4. Symbolerklärung	6
5. Sicherheitshinweise.....	6
6. Bedienelemente	7
7. Installation	8
8. Batterien einlegen/wechseln	9
9. Inbetriebnahme	10
10. Einstellung von Datum, Uhrzeit und Alarm	10
11. Warnsignal	11
12. Wartung und Reinigung	13
13. Entsorgung	14
14. Technische Daten.....	14

1. EINFÜHRUNG

Sehr geehrter Kunde,

mit dem Kauf eines Voltcraft®-Produktes haben Sie eine sehr gute Entscheidung getroffen, für die wir Ihnen danken.

Voltcraft® - Dieser Name steht auf dem Gebiet der Mess-, Lade- sowie Netztechnik für überdurchschnittliche Qualitätsprodukte, die sich durch fachliche Kompetenz, außergewöhnliche Leistungsfähigkeit und permanente Innovation auszeichnen. Vom ambitionierten Hobby-Elektroniker bis hin zum professionellen Anwender haben Sie mit einem Produkt der Voltcraft®-Markenfamilie selbst für die anspruchsvollsten Aufgaben immer die optimale Lösung zur Hand. Und das Besondere: Die ausgereifte Technik und die zuverlässige Qualität unserer Voltcraft®-Produkte bieten wir Ihnen mit einem fast unschlagbar günstigen Preis-/Leistungsverhältnis an. Darum sind wir uns absolut sicher: Mit unserer Voltcraft®-Geräteserie schaffen wir die Basis für eine lange, gute und auch erfolgreiche Zusammenarbeit.

Wir wünschen Ihnen nun viel Spaß mit Ihrem neuen Voltcraft®-Produkt!

2. BESTIMMUNGSGEMÄSSE VERWENDUNG

Dieser digitale Thermo-Hygro-Monitor ist dafür vorgesehen, die Temperatur und Luftfeuchtigkeit Ihrer Umgebung zu messen und daraus die Schimmelwahrscheinlichkeit im Raum zu berechnen und über 5 Pfeile anzuzeigen. Das Gerät alarmiert, wenn Luftfeuchtigkeit oder Temperatur die jeweiligen Grenzwerte über- bzw. unterschreiten. Im Schimmelfall empfiehlt das Gerät daraufhin, den Raum entsprechend zu heizen oder zu belüften. Es kann auf einem Tisch platziert oder an der Wand befestigt werden. Das Gerät wird mit zwei AA-Batterien betrieben.

Der HygroCube 100 besitzt zusätzlich einen VOC-Sensor zur Bestimmung der Raumluftqualität. Die Spannungsversorgung des Sensors erfolgt über ein externes Netzteil, das im Lieferumfang enthalten ist.

VOCs (volatile organic compounds – flüchtige organische Verbindungen) sind Gase mit Kohlenstoffverbindungen wie z. B. Alkohol, Aldehyd, Amine, etc; Gase die primär von Lebewesen ausgedünstet bzw. produziert werden.

Eine zu hohe Konzentration an VOCs ist meist die Ursache für Unwohlsein oder Müdigkeit und vermindert die Konzentrations- und Leistungsfähigkeit.

Lesen Sie sich die Bedienungsanleitung genau durch und bewahren Sie diese auf. Reichen Sie das Produkt nur zusammen mit der Bedienungsanleitung an dritte Personen weiter.

Eine andere Verwendung als zuvor beschrieben führt zur Beschädigung dieses Produktes. Die Sicherheitshinweise und alle anderen Informationen dieser Bedienungsanleitung sind unbedingt zu befolgen!

Das Produkt entspricht den gesetzlichen, nationalen und europäischen Anforderungen. Alle enthaltenen Firmennamen und Produktbezeichnungen sind Warenzeichen der jeweiligen Inhaber. Alle Rechte vorbehalten.

3. LIEFERUMFANG

- Digitale Raumklima-Anzeige
- Abnehmbarer Gehäusedeckel (Rückseite)
- 2 x AA-Batterien
- Netzteil (nur HygroCube 100)
- Installationszubehör
 - 2 x Dübel
 - 2 x Schrauben
- Bedienungsanleitung

4. SYMBOL-ERKLÄRUNG



Das Symbol mit dem Ausrufezeichen weist Sie auf besondere Gefahren bei Handhabung, Betrieb oder Bedienung hin.



Das „Pfeil“-Symbol steht für spezielle Tipps und Bedienhinweise.

5. SICHERHEITSHINWEISE



Bei Schäden, die durch Nichtbeachten dieser Bedienungsanleitung verursacht werden, erlischt die Gewährleistung/Garantie. Für Folgeschäden übernehmen wir keine Haftung!

Bei Sach- oder Personenschäden, die durch unsachgemäße Handhabung oder Nichtbeachten der Sicherheitshinweise verursacht werden, übernehmen wir keine Haftung! In solchen Fällen erlischt die Gewährleistung/Garantie.

- Aus Sicherheits- und Zulassungsgründen (CE) ist das eigenmächtige Umbauen und/oder Verändern des Gerätes nicht gestattet.
- Das Produkt ist kein Spielzeug, es gehört nicht in Kinderhände!
- Schützen Sie das Produkt vor extremen Temperaturen, direktem Sonnenlicht, starken Erschütterungen, brennbaren Gasen, Dämpfen und Lösungsmitteln.
- Setzen Sie das Produkt keiner mechanischen Beanspruchung aus.
- Wenn anzunehmen ist, dass ein gefahrloser Betrieb nicht mehr möglich ist, so ist das Gerät außer Betrieb zu setzen und gegen unbeabsichtigten Betrieb zu sichern. Es ist anzunehmen, dass ein gefahrloser Betrieb nicht mehr möglich ist, wenn:
 - das Gerät sichtbare Beschädigungen aufweist,
 - das Gerät nicht mehr arbeitet,
 - das Gerät längere Zeit unter ungünstigen Verhältnissen gelagert wurde oder
 - wenn schwere Transportbeanspruchungen aufgetreten sind.
- Lassen Sie das Verpackungsmaterial nicht achtlos liegen. Dieses könnte für Kinder zu einem gefährlichen Spielzeug werden.

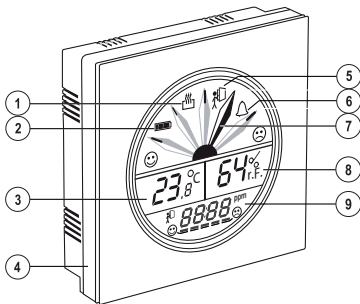
- Gehen Sie vorsichtig mit dem Produkt um. Durch Stöße, Schläge oder dem Fall aus bereits geringer Höhe wird es beschädigt.
- In gewerblichen Einrichtungen sind die Unfallverhütungsvorschriften des Verbandes der gewerblichen Berufsgenossenschaften für elektrische Anlagen und Betriebsmittel zu beachten.

Sollten Sie sich über den korrekten Anschluss bzw. Betrieb nicht im Klaren sein oder sollten sich Fragen ergeben, die nicht im Laufe der Bedienungsanleitung abgeklärt werden, so setzen Sie sich bitte mit unserer technischen Auskunft oder einem anderen Fachmann in Verbindung.

VOLTCRAFT®, Lindenweg 15, D-92242 Hirschau, Tel. 0180/586 582 7.

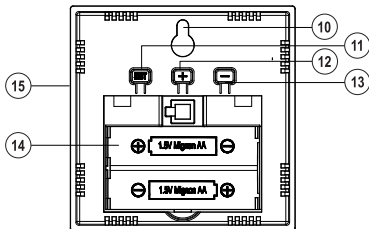
6. BEDIENELEMENTE

Übersicht Vorderseite:



- 1 Symbol Heizung
- 2 Batteriestandsanzeige
- 3 Temperaturanzeige
- 4 Rote Alarmleuchte
- 5 Symbol Belüftung
- 6 Symbol „Alarm aktiv“
- 7 Anzeige Schimmelwahrscheinlichkeit
- 8 Anzeige Luftfeuchtigkeit
- 9 Anzeige Uhr / VOC-Gehalt in ppm
CO₂ Äquivalente

Übersicht Rückseite:



- 10 Haken
- 11 SET-Taste
- 12 + Taste
- 13 - Taste
- 14 Batteriefach
- 15 Netzteilbuchse
(nur HygroCube 100)



Der LCD-Kontrast kann bei Temperaturen über 50 °C beeinträchtigt werden.

7. INSTALLATION

Das Gerät kann auf einem Tisch platziert oder an der Wand befestigt werden.

Wenn Sie das Gerät auf eine ebene Unterlage stellen, verwenden Sie zur Verbesserung der Standstabilität das abnehmbare Gehäuseeteil auf der Rückseite.

Befestigung des Geräts an einer Wand:

- Bohren Sie ein Loch (Durchmesser 6 mm, Tiefe 28 mm) in die Wand. Achten Sie darauf, keine elektrische Verkabelung oder Leitungen in der Wand zu beschädigen.
- Stecken Sie einen Dübel in das gebohrte Loch.
- Schrauben Sie eine Schraube in den Dübel. Schrauben Sie sie nicht vollständig ein, sondern lassen Sie einen kleinen Spalt zwischen Schraubenkopf und Dübel.
- Schieben Sie den Haken (10) in den Spalt. Vergewissern Sie sich, dass das Gerät sicher aufgehängt ist.



Der VOC-Messwert des HygroCube 100 basiert auf einer chem. Reaktion im Sensorgehäuse. Platzieren Sie den HygroCube daher an einer gut belüfteten Stelle um aussagekräftige Messergebnisse zu bekommen.

8. BATTERIEN EINLEGEN/WECHSELN

Das Gerät wird mit zwei AA-Batterien betrieben.

Nehmen Sie die Batteriefachabdeckung (14) auf der Rückseite des Geräts ab. Verwenden Sie bei Bedarf ein kleines, flaches Werkzeug.

Legen Sie zwei Batterien vom Typ AA unter Beachtung der korrekten Polarität ein.

Das Gerät schaltet in den Einstellungsmodus für Datum/Zeit, sobald die Batterien korrekt eingelegt wurden.

Setzen Sie die Batteriefachabdeckung wieder auf.

Die Batteriestandsanzeige (2) zeigt den verbleibenden Batteriestrom an. Wechseln Sie die Batterie aus, wenn der Batteriestand niedrig ist.



Lassen Sie keine verbrauchten Batterien im Messgerät, da selbst auslaufgeschützte Batterien korrodieren können und dadurch Chemikalien freigesetzt werden können, welche Ihrer Gesundheit schaden bzw. das Gerät zerstören.

Lassen Sie keine Batterien achtlos herumliegen. Diese könnten von Kindern oder Haustieren verschluckt werden. Suchen Sie im Falle eines Verschluckens sofort einen Arzt auf.

Entfernen Sie die Batterien bei längerer Nichtbenutzung aus dem Gerät, um ein Auslaufen zu verhindern.

Ausgelaufene oder beschädigte Batterien können bei Berührung mit der Haut Verätzungen verursachen. Benutzen Sie deshalb in diesem Fall geeignete Schutzhandschuhe.

Achten Sie darauf, dass Batterien nicht kurzgeschlossen werden. Werfen Sie keine Batterien ins Feuer.

Batterien dürfen nicht aufgeladen oder zerlegt werden. Es besteht Explosionsgefahr.



Passende Batterien erhalten Sie unter folgender Bestellnummer:

Best.-Nr. 65 25 02 (Bitte 2x bestellen).

9. INBETRIEBNAHME

Netzteil anschließen (nur HygroCube 100)

Der VOC-Sensor des HygroCube 100 funktioniert nur in vollem Umfang mit dem beiliegenden Steckernetzteil. Stecken Sie den Kleinspannungsstecker des Netzteils in die seitlich am Messgerät platzierte Buchse (15). Verbinden Sie das Steckernetzteil mit einer Netzsteckdose des öffentlichen Stromnetzes.



Bei Trennung des HygroCube von der externen Stromversorgung (Netzteil) werden die Funktionen auf die des HygroCube 55 reduziert.

Erstkalibrierung und Aufwärmphase (nur HygroCube 100)

Die Aufwärmphase für den VOC-Sensor dauert ca. 15 min bei einer Umgebungstemperatur von 22°C. Während dieser Zeit wird im Display H-UP angezeigt.

Während den ersten 72 Stunden passt sich der Luftgütesensor automatisch an alle Umgebungsbedingungen an und kann daher abweichende Werte liefern.



Sollten nach dieser Zeit weiterhin Abweichungen auftreten, kann eine Positionsveränderung des HygroCube Abhilfe schaffen.

10. EINSTELLUNG VON DATUM, UHRZEIT UND ALARM

Das Gerät schaltet automatisch in den Set-Modus, sobald die Batterien eingelegt sind. Um in den Set-Modus zu gelangen, drücken Sie alternativ für ca. 3 Sekunden die SET-Taste (11).

Der einzustellende Wert blinkt und kann mittels den Tasten „+“ (12) und „-“ (13) verändert werden.

Um zum nächsten Einstellpunkt zu gelangen drücken Sie erneut die SET-Taste (11).

Folgende Werte können im Set-Modus eingestellt werden:

- Uhrzeit
- Datum/Jahr
- Alarmwert Schimmelindikator
- Alarmwert VOC (nur bei HygroCube 100)

- Alarmwert Temperatur
- Alarmwert Luftfeuchtigkeit

Zum Beenden des Set-Modus halten Sie die Set-Taste (11) für ca. 3 Sekunden gedrückt.

11. WARNSIGNAL

Der HygroCube kann sowohl optisch als auch akustisch Alarm geben.

Das Warnsignal wird ausgelöst, sobald das Gerät feststellt, dass der jeweils eingestellte Grenzwert überschritten wurde.

Im Alarmfall wird der überschrittene Wert durch Blinken des überschrittenen Alarmwertes im Display zusätzlich signalisiert.

Alarm aktivieren/deaktivieren

Um die Alarmierung zu aktivieren/deaktivieren halten Sie für ca. 3 Sekunden die Taste

„-“ (13)	BEEP
„+“ (12)	LED

gedrückt. Im Display wird der jeweilige Alarm angezeigt und der aktuelle Status mittels „ON“ oder „OFF“ gekennzeichnet. Durch erneutes Drücken der jeweiligen Taste können Sie nun diesen Alarm deaktivieren/aktivieren.

Das Menü wird nach 3 Sekunden automatisch beendet

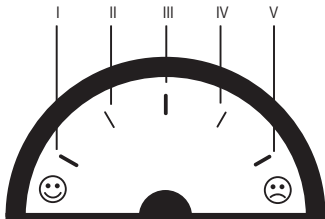
Anzeige Schimmelwahrscheinlichkeit, Lüftungs- und Heizempfehlungen

Der Schimmelindikator (7) zeigt das Risiko von Schimmelbefall an. Hierbei wird bedingt durch die Messwerte von Temperatur und Luftfeuchtigkeit der Taupunkt berechnet, welcher ein deutliches Indiz für schimmelförderndes Klima darstellt.

Zusätzlich werden Empfehlungen zur Verbesserung des aktuellen Raumklimas entweder durch das Heiz-Symbol (1) oder durch das Belüftungs-Symbol (5) abgegeben.

Das Displayfeld bietet 5 verschiedene Schimmelstufen, wobei Stufe I für ein optimales Raumklima und Stufe V für ein sehr hohes Schimmelrisiko steht.

Der Alarmwert lässt sich wie folgt empfehlen:



Stufe	Alarm-Empfehlung
I	Keine Schimmelgefahr – Alarm nicht möglich
II	Für Wohnräume mit mäßiger Isolierung
III	Für Wohnräume mit Isolierung nach gesetzlichen Vorgaben
IV	Für Wohnräume mit üblicher Isolierung (Durchschnitt)
V	Nur für Wohnräume mit sehr guter/moderner Isolierung

Anzeige Temperatur und Luftfeuchtigkeit

Der HygroCube zeigt im linken Display-Feld die aktuell gemessene Raumlufttemperatur und im rechten Feld die Luftfeuchtigkeit an. Bei Überschreiten (Luftfeuchte) oder Unterschreiten (Temperatur) eines eingestellten Alarmwertes wird dies durch Blinken des jeweiligen Wertes dargestellt.

Raumluftgüte-Anzeige (9)

Bei angestecktem Netzteil zeigt das Display im unteren Segment die Daten der Luftqualität (VOC) in ppm CO₂ Äquivalente an. VOCs (volatile organic compounds) sind flüchtige organische Verbindungen, die im wesentlichen durch Bio-Effluente (Ausdünstungen) aus menschlicher Atmung, Transpiration und Verdauung, sowie aus Ausdünstungen von Gebäudematerialien und Einrichtungsgegenständen die Qualität von Innenraumluft beeinflussen. Die VOC-Anzeige im HygroCube 100 ist in folgende Stufen unterteilt und gibt hierbei Lüftungsempfehlungen an.

😊 _____ 😞	CAL / H-UP
😊 <u> </u> _____ 😞	450 - 649 ppm CO₂ Äquivalente
😊 <u> </u> <u> </u> _____ 😞	650 - 999 ppm CO₂ Äquivalente
😊 <u> </u> <u> </u> <u> </u> _____ 😞	1000 - 1249 ppm CO₂ Äquivalente
😊 <u> </u> <u> </u> <u> </u> <u> </u> _____ 😞	1250 - 1499 ppm CO₂ Äquivalente
😊 <u> </u> <u> </u> <u> </u> <u> </u> <u> </u> _____ 😞	1500 - 2499 ppm CO₂ Äquivalente
😊 <u> </u> HI _____ 😞	> 2500 ppm CO₂ Äquivalente



Wird der Hygrocube 100 vom Netzteil getrennt ist die Funktion deaktiviert und es wird an der Stelle die eingestellte Uhrzeit dargestellt.

12. WARTUNG UND REINIGUNG

Bis auf eine gelegentliche Reinigung ist das Messgerät wartungsfrei. Zur Reinigung des Gerätes nehmen Sie ein sauberes, fusselfreies, antistatisches und trockenes Reinigungstuch ohne scheuernde, chemische und lösungsmittelhaltige Reinigungsmittel.

Überprüfen Sie regelmäßig die technische Sicherheit des Steckernetzteils. Es ist anzunehmen, dass ein korrekter Betrieb nicht mehr möglich ist, wenn:

- das Gerät sichtbare Beschädigungen aufweist
- nach längerer Lagerung unter ungünstigen Verhältnissen
- nach schweren Transportbeanspruchungen.

13. ENTSORGUNG



Elektronische Altgeräte sind Rohstoffe und gehören nicht in den Hausmüll. Ist das Gerät am Ende seiner Lebensdauer, so entsorgen Sie das Gerät gemäß den geltenden gesetzlichen Vorschriften bei Ihren kommunalen Sammelstellen. Eine Entsorgung über den Hausmüll ist untersagt.

14. TECHNISCHE DATEN

Stromversorgung:	2 x 1,5 V Batterien, Typ AA Netzteil: 5V/DC, 600 mA (nur HygroCube 100)
Messbereich relative Luftfeuchtigkeit:	20% bis 90%
Genauigkeit der gemessenen relativen Luftfeuchtigkeit:	± 6% (bei relativer Luftfeuchtigkeit von 30% - 80%) ± 8% (relative Luftfeuchtigkeit von < 30% bzw. > 80%)
Temperaturmessbereich:	-9,9°C bis 70°C
Genauigkeit der gemessenen Temperatur:	± 2,5% ± 0,9 °C
Messbereich VOC-Sensor (HygroCube 100):	450 bis 2500 ppm CO ₂ Äquivalente
Lagertemperatur:	-10°C bis 70°C
Lagerluftfeuchtigkeit:	10% bis 99%
Abmessungen (B x H x T):	80 x 80 x 80 mm 80 x 80 x 40 mm (für Wandbefestigung)
Gewicht:	120 g

OPERATING INSTRUCTIONS

1. Introduction	16
2. Intended use	17
3. Package contents.....	17
4. Explanation of symbols	18
5. Safety instructions.....	18
6. Controls.....	19
7. Installation	20
8. Inserting/replacing batteries	21
9. Getting started.....	22
10. Date, time and alarm setting	22
11. Alarm signal	23
12. Cleaning and maintenance	25
13. Disposal	26
14. Technical data	26

1. INTRODUCTION

Dear customer,

Thank you for making the excellent decision of purchasing this Voltcraft® product.

Voltcraft® - This name stands for above-average quality products in the areas of measuring, charging and grid technology, characterised by technical competence, extraordinary performance and permanent innovation. Whether you are an ambitious hobby electronics technicians or a professional user - a product of the Voltcraft® brand family will provide you the best solution for even the most sophisticated of tasks. Special features: We offer the sophisticated technology and reliable quality of our Voltcraft® products at a near-unbeatable price/performance ratio. We are positive: With our Voltcraft® series, we lay the groundwork for long, good and successful cooperation.

Enjoy your new Voltcraft® product!

2. INTENDED USE

The purpose of this digital thermo-hygro monitor is to measure the ambient temperature and humidity, calculate the probability of indoor mould formation and indicate through 5 arrows. The device sends an alarm if humidity or temperature exceed and/or drop below the relevant limits. In the case of mould formation, the device recommends corresponding heating or ventilation of the room. The device can be table or wall-mounted. The device is operated with two AA batteries.

The HygroCube 100 also has a VOC sensor for determining the indoor air quality. Voltage is supplied to the sensor via an external mains adapter that is included in the delivery.

VOCs (volatile organic compounds) are gases with carbon compounds, e.g. alcohol, aldehyde, amine, etc; gases that are primarily transpired and/or produced by living beings.

A very high concentration of VOCs (volatile organic compounds) is mostly the cause for uneasiness or fatigue and reduces concentration and performance.

Please read the operating instructions carefully and keep them. If you pass the product on to a third party, please hand over these operating instructions as well.

Use other than that described above will lead to damage to the product. Always observe the safety instructions and all other information included in these operating instructions!

This product complies with the applicable National and European regulations. All names of companies and products are the trademarks of the respective owner. All rights reserved.

3. PACKAGE CONTENTS

- Digital indoor climate indicator
- Removable housing cover (back)
- 2 x AA batteries
- Mains adapter (only HygroCube 100)
- Installation accessories
 - 2 x dowels
 - 2 x screws
- Operating Instructions

4. EXPLANATION OF SYMBOLS



The exclamation mark indicates specific risks associated with handling, function and use.



The "arrow" symbol indicates special tips and operating information.

5. SAFETY INSTRUCTIONS



The warranty will be void in the event of damage caused by failure to observe these safety instructions! We do not assume any liability for any consequential damage!

Nor do we assume any liability for material and personal damage caused by improper use or non-compliance with the safety instructions! The warranty will be void in such cases.

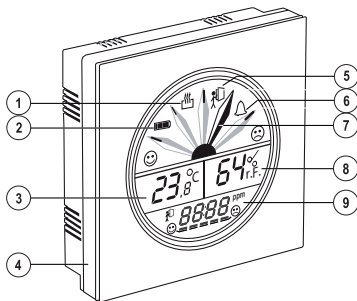
- The unauthorised conversion and/or modification of the unit is not permitted because of safety and approval reasons (CE).
- The product is not a toy and should be kept out of the reach of children!
- Protect the product from extreme temperatures, direct sunlight, strong vibrations and combustible gases, vapours and solvents.
- Never expose the product to mechanical stress.
- If you have reason to assume that safe operation is no longer possible, disconnect the device immediately and secure it against inadvertent operation. A safe operation can no longer be assumed, if:
 - the device is visibly damaged,
 - the device no longer works
 - the device has been stored under adverse conditions or
 - it was exposed to heavy loads during transport.
- Do not leave packaging material lying around carelessly. They could become a dangerous plaything for children.
- Handle the product with care. The product can be damaged if crushed, struck or dropped, even from a low height.
- In commercial institutions, the accident prevention regulations of the Employer's Liability Insurance Association for Electrical Systems and Operating Materials are to be observed.

If in doubt about how to connect the device correctly, or should any questions arise that are not answered in these operating instructions, please contact our technical advisory service or another specialist.

VOLTCRAFT®, Lindenweg 15, D-92242 Hirschau, Tel. 0180/586 582 7.

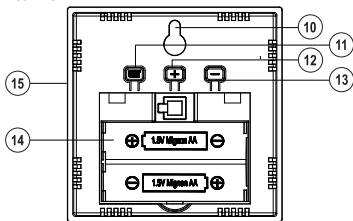
6. CONTROLS

Front view:



- 1 Heating symbol
- 2 Battery charge level indicator
- 3 Temperature display
- 4 Red alarm lamp
- 5 Ventilation symbol
- 6 "Alarm active" symbol
- 7 "Probability of mould formation" indicator
- 8 Air humidity indicator
- 9 Time / VOC content [ppm] indicator
CO₂ equivalents

Rear view:



- 10 Hook
- 11 SET button
- 12 + button
- 13 - button
- 14 Battery compartment
- 15 Mains socket (only HygroCube 100)



The LCD contrast can be affected at temperatures above 50 °C.

7. INSTALLATION

The device can be table or wall-mounted.

If you place the device on an even surface, use the removable housing part on the back for improving the vertical stability.

Mounting the device on a wall:

- Bore a hole (diameter 6 mm, depth 28 mm) in the wall. Ensure prevention of damage to electric cables or lines in the wall.
- Insert a dowel into the bored hole.
- Turn a screw into the dowel. Do not screw it in completely, but allow a small gap between screw head and dowel.
- Slide the hook (10) in the gap. Ensure that the device is securely suspended.



The VOC reading of the HygroCube 100 is based on a chemical reaction in the sensor housing. Therefore, place the HygroCube at a well-ventilated place to obtain plausible readings.

8. INSERTING / REPLACING BATTERIES

The device is operated with two AA batteries.

Remove the cover of the battery compartment (14) on the rear side of the device. Use a small, flat tool, if required.

Insert two AA batteries, paying attention to the correct polarity.

The device switches to the date / time setting mode as soon as the batteries were correctly inserted.

Replace the cover on the battery compartment.

The battery charge level indicator (2) indicates the battery charge left. Replace the battery if the battery charge level is low.



Do not leave flat batteries in the device. Even batteries protected against leaking can corrode and thus release chemicals which may be detrimental to your health or destroy the device.

Do not leave batteries lying around carelessly. They might be swallowed by children or pets. If swallowed, consult a doctor immediately.

Remove the batteries, if the appliance is not to be used for long while, to prevent leaking.

Leaking or damaged batteries might cause severe burns if they come into contact with the skin. Therefore, use suitable protective gloves.

Make sure that the batteries are not short-circuited. Do not throw batteries into a fire.

Batteries may not be recharged or dismantled. There is a risk of explosion.



You can order suitable batteries stating the following order no.:

Order no.: 65 25 03 (please order 2).

9. GETTING STARTED

Connect mains adapter (only HygroCube 100)

The VOC sensor of the HygroCube 100 functions fully only with the wall plug transformer enclosed. Plug the wall plug transformer's low-voltage plug into the socket (15) located on the side of the measuring device. Connect the wall plug transformer to a socket connected to the national grid.



When the external power supply (mains adapter) to the HygroCube is disconnected, the features are reduced to those of the HygroCube 55.

Initial calibration and warm-up phase (only HygroCube 100)

The warm-up phase for the VOC sensor lasts about 15 min. at an ambient temperature of 22 °C. H-UP is indicated on the display during this time.

In the first 72 hours, the air quality sensor adapts automatically to all of the ambient conditions and thus, can deliver out-of-spec values.



Discrepancies continuing to occur even after this period may be remedied by changing the position of the HygroCube.

10. DATE, TIME AND ALARM SETTING

The device switches automatically to the "Set" mode as soon as the batteries were inserted. Alternately, press the SET button (11) for about 3 seconds to enter the "Set" mode.

The value to be set flashes and can be changed by pressing the buttons "+" (12) and "-" (13).

Press the SET button (11) once again to reach the next setting point.

Following values can be adjusted in the "Set" mode:

- Time
- Date / year
- Alarm value for mould indicator
- Alarm value for VOC (only for HygroCube 100)

- Alarm value for temperature
- Alarm value for humidity

Keep the SET button (11) pressed for about 3 seconds to exit the "Set" mode.

11. ALARM SIGNAL

The HygroCube can issue both optical and acoustic alarms.

The alarm signal is activated as soon as the device detects that the set limit has been exceeded.

In the case of alarm, the exceeded value is also signalled by flashing of the exceeded alarm value on the display.

Activating / deactivating the alarm

Keep the following button pressed for about 3 seconds to activate / deactivate the alarm

"-" (13) BEEP

"+" (12) LED

The corresponding alarm is indicated on the display and the current status marked by means of "ON" or "OFF". By pressing the relevant button again, you can deactivate / activate this alarm now.

The menu will be automatically closed after 3 seconds

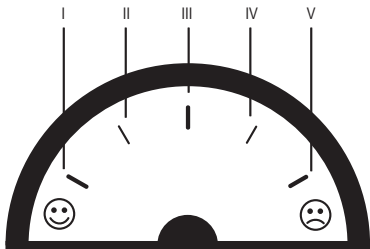
Display for the probability of mould formation, ventilation and heating recommendations

The mould indicator (7) indicates the risk of mould formation. Here, the dew point is calculated based on the temperature and humidity readings. This is a clear indication of the indoor air's tendency to mould formation.

In addition, recommendations on improving the current indoor climate are indicated either by the heating symbol (1) or the ventilation symbol (5).

The display field offers 5 different mould levels, wherein level I stands for optimum indoor climate and level V for a very high risk of mould formation.

The alert value can be recommended as follows:



level	Alert recommendation
I	No risk of mould formation – alert is not possible.
II	For moderately insulated living spaces
III	For living spaces insulated according to legal provisions
IV	For normally insulated living spaces (average)
V	Only for living spaces with very good / modern insulation

Temperature and humidity indicator

The HygroCube indicates the currently measured indoor air temperature in the left display field and the humidity in the right display field respectively. If the humidity exceeds or the temperature falls below a set alarm value, this will be signalled by the respective value blinking.

Indoor air quality indicator (9)

When the mains adapter is connected, the display indicates the air quality data (VOC) in ppm CO₂ equivalents in the lower segment. VOCs are volatile organic compounds that primarily affect the quality of indoor air through organic effluents (vapours) of human respiration, perspiration and digestion, as well as vapours of building materials and furnishings. The VOC indicator in the HygroCube 100 is subdivided into following levels and points out ventilation recommendations.

☺_____☹	CAL / H-UP
☺_ _ _ _ ☹	450 - 649 ppm CO₂ equivalents
☺_ _ _ _ ☹	650 - 999 ppm CO₂ equivalents
☺_ _ _ _ ☹	1000 - 1249 ppm CO₂ equivalents
☺_ _ _ _ ☹	1250 - 1499 ppm CO₂ equivalents
☺_ _ _ _ ☹	1500 - 2499 ppm CO₂ equivalents
☺_ HI _ ☹	> 2500 ppm CO₂ equivalents



If the Hygrocube 100 is disconnected from the mains adapter, the set time is indicated right then.

12. CLEANING AND MAINTENANCE

Apart from an occasional cleaning, this measuring device is maintenance-free. Use a dry, clean, lint-free, anti-static cloth to clean the device. Do not use any abrasive or chemical agents or detergents containing solvents.

Periodically check the technical safety of the wall plug transformer. It can be assumed that correct operation is no longer possible if:

- the device is visibly damaged,
- if the device was stored under unfavourable conditions for a long period of time
- it has been subjected to considerable stress in transit.

13. DISPOSAL



Electronic products are raw material and do not belong in the household waste. When the device has reached the end of its service life, please dispose of it, according to the current statutory requirements, at your local collecting site. Disposing of the device in the household waste is prohibited.

14. TECHNICAL DATA

Power supply:	2 x 1.5 V Batteries (Type AA) Mains unit: 5V/DC, 600 mA (only HygroCube 100)
Relative humidity measuring range:	20% to 90%
Accuracy of the measured relative humidity:	± 6% (at relative humidity of 30 - 80%) ± 8% (at relative humidity < 30% or > 80%)
Temperature measuring range:	-9.9°C to 70°C
Accuracy of the measured temperature:	± 2.5% ± 0.9 °C
VOC sensor measuring range (HygroCube 100):	450 - 2500 ppm CO ₂ equivalents
Storage temperature:	-10 to +70 °C
Storage humidity:	10 - 99%
Dimensions (W x H x D):	80 x 80 x 80 mm 80 x 80 x 40 mm (for wall-mounting)
Weight:	120 g

TABLE DES MATIÈRES

1. Introduction	28
2. Utilisation conforme.....	29
3. Étendue de la livraison.....	29
4. Explication des symboles.....	30
5. Consignes de sécurité.....	30
6. Éléments de commande.....	31
7. Installation	32
8. Insertion / remplacement des piles.....	33
9. Mise en service	34
10. Réglage de la date, de l'heure et de l'alarme.....	34
11. Signal d'alarme	35
12. Entretien et nettoyage	37
13. Élimination.....	38
14. Caractéristiques techniques.....	38

1. INTRODUCTION

Cher client,

Vous avez pris une très bonne décision en achetant un produit Voltcraft® et nous vous en remercions.

Voltcraft® – Dans le domaine de la technique de mesure, de charge, ainsi que de la technique de réseau, ce nom représente des produits de qualité supérieure qui se distinguent par une compétence technique, une extraordinaire performance et une innovation permanente. De l'électronicien amateur ambitionné à l'utilisateur professionnel, avec un produit de la famille de la marque Voltcraft®- vous disposez toujours de la solution optimale, même pour les tâches les plus exigeantes. Et notre particularité: la technique de pointe et la fiabilité des produits Voltcraft®- combinées à un rapport qualité-prix avantageux et presque imbattable. Aussi sommes-nous absolument sûrs: avec la série d'appareils Voltcraft®, nous créons la base d'une coopération de longue durée, efficace et fructueuse.

Nous vous souhaitons beaucoup de plaisir et de succès avec votre nouveau produit Voltcraft® !

2. UTILISATION CONFORME

Ce thermo-hygromètre à affichage numérique sert à mesurer la température et l'humidité ambiantes, à calculer la probabilité de développement de moisissure à partir des résultats obtenus, et à afficher cette probabilité à l'aide des 5 flèches. L'appareil vous signale lorsque l'humidité ou la température est supérieure ou inférieure aux valeurs limites respectives. En cas de présence de moisissure, l'appareil vous recommande ensuite de chauffer ou aérer la pièce en conséquence. L'appareil peut être posé sur une table ou accroché au mur. L'appareil est alimenté par deux piles de type AA.

L'HygroCube 100 dispose en plus d'un capteur COV servant à mesurer la qualité de l'air ambiant. Le capteur est alimenté par un bloc d'alimentation externe fourni avec l'appareil.

Les COV (composés organiques volatils) sont des gaz avec des composés carbonés tels que le l'alcool, l'aldéhyde, les composés aminés, etc. qui sont produits principalement par des organismes vivants.

Une concentration trop élevée de COV (Composés Organiques Volatils) provoque généralement des malaises et de la fatigue et réduit les capacités de concentration et de performance.

Lisez attentivement le manuel d'utilisation, conservez-le. Transmettez toujours le manuel d'utilisation du produit si vous le donnez à une tierce personne.

Toute utilisation autre que celle décrite plus haut peut endommager ce produit. Respectez impérativement les consignes de sécurité et toutes les autres informations contenues dans ce manuel

Cet appareil satisfait aux exigences légales nationales et européennes. Tous les noms d'entreprises et les appellations d'appareils figurant dans ce mode d'emploi sont des marques déposées de leurs propriétaires respectifs. Tous droits réservés.

3. ÉTENDUE DE LA LIVRAISON

- Afficheur numérique du climat intérieur
- Couvercle de boîtier amovible (face arrière)
- 2 piles de type AA
- Bloc d'alimentation (HygroCube 100 uniquement)
- Matériel d'installation
 - 2 chevilles
 - 2 vis
- Manuel d'utilisation

4. EXPLICATION DES SYMBOLES



Le symbole avec un point d'exclamation attire l'attention sur les risques spécifiques lors du maniement, du fonctionnement et de l'utilisation du produit.



Le symbole de la « flèche » renvoie à des conseils et des consignes d'utilisation particuliers.

5. CONSIGNES DE SÉCURITÉ



Tout dommage résultant d'un non-respect du présent mode d'emploi entraîne l'annulation de la garantie. Nous déclinons toute responsabilité pour les dommages consécutifs !

De même, nous n'assumons aucune responsabilité en cas de dommages matériels ou corporels résultant d'une manipulation de l'appareil non conforme aux spécifications ou du non-respect des présentes consignes de sécurité ! Dans de tels cas, la garantie prend fin.

- Pour des raisons de sécurité et d'homologation (CE), les transformations et/ou les modifications de l'appareil réalisées d'autorité privée, sont interdites.
- Ce produit n'est pas un jouet, gardez-le hors de la portée des enfants.
- Protégez le produit contre les températures extrêmes, les rayons directs du soleil, des chocs intenses, des gaz inflammables, la vapeur et les solvants.
- Évitez d'exposer le produit à des sollicitations mécaniques.
- S'il s'avère qu'une utilisation sans danger n'est plus possible, l'appareil doit être mis hors service et protégé contre toute utilisation involontaire. Le fonctionnement sans risque n'est plus assuré lorsque :
 - l'appareil présente des dommages visibles,
 - l'appareil ne fonctionne plus et
 - l'appareil a été conservé pendant une longue durée dans des conditions défavorables ou
 - l'appareil a subi des conditions de transport difficiles.
- Ne laissez pas le matériel d'emballage sans surveillance. Il pourrait devenir un jouet dangereux pour les enfants.
- Manipulez le produit avec soin. Les chocs, les coups ou les chutes même d'une faible hauteur endommageront l'appareil.

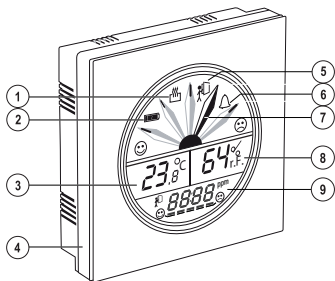
- Dans les sites industriels, il convient d'observer les consignes de prévention des accidents relatives aux installations et aux matériaux électriques édictées par les syndicats professionnels.

En cas de doute quant au raccordement correct de l'appareil, de son utilisation ou si vous avez des questions pour lesquelles vous ne trouvez aucune réponse dans ce mode d'emploi, contactez notre service de renseignements techniques ou un autre spécialiste.

VOLTCRAFT®, Lindenweg 15, D-92242 Hirschau, Tél. 0180/586 582 7.

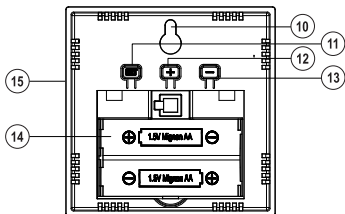
6. ÉLÉMENTS DE COMMANDE

Aperçu de la face avant :



- 1 Symbole du chauffage
- 2 Indicateur de niveau de charge des piles
- 3 Affichage de la température
- 4 Voyant d'alarme rouge
- 5 Symbole de ventilation
- 6 Symbole « Alarme active »
- 7 Affichage de la probabilité de moisissure
- 8 Affichage de l'humidité de l'air
- 9 Affichage de l'heure / de la teneur en COV en ppm équivalents CO₂

Aperçu de la face arrière :



- 10 Crochet
- 11 Touche SET
- 12 Touche +
- 13 Touche -
- 14 Compartiment à piles
- 15 Connecteur pour bloc d'alimentation (HygroCube 100 uniquement)



Le contraste de l'écran LCD peut être affecté à des températures supérieures à 50 °C.

7. INSTALLATION

L'appareil peut être posé sur une table ou accroché au mur.

Si vous posez l'appareil sur une surface plane, utilisez le couvercle de boîtier amovible au dos de l'appareil pour une meilleure stabilité.

Installation de l'appareil sur un mur :

- Percez un trou (diamètre de 6 mm, profondeur de 28 mm) dans le mur. Veillez à ne pas endommager de câble ni de ligne électrique dans le mur.
- Insérez une cheville dans le trou percé.
- Vissez une vis dans la cheville. Ne la vissez pas entièrement mais laissez un petit espace entre la tête de vis et la cheville.
- Insérez le crochet (10) dans cet espace. Assurez-vous que l'appareil soit bien accroché.



La valeur mesurée COV du HygroCube 100 est basée sur une réaction chimique qui a lieu dans le boîtier du capteur. Par conséquent, placez l'HygroCube dans un endroit bien aéré pour obtenir des résultats de mesure significatifs.

8. INSERTION / REMPLACEMENT DES PILES

L'appareil est alimenté par deux piles de type AA.

Retirez le couvercle du compartiment à piles (14) au dos de l'appareil. Pour ce faire, utilisez un petit outil plat si nécessaire.

Insérez deux piles de type AA en respectant la bonne polarité.

L'appareil s'allume dans le mode de réglage de la date / heure une fois que les piles sont correctement insérées.

Remplacez le couvercle du compartiment à piles.

L'indicateur d'état de charge des piles (2) indique le niveau de charge actuel des piles. Remplacez les piles lorsque le niveau de charge est faible.



Ne laissez pas les piles usagées dans l'appareil de mesure car, même si elles sont conçues pour ne pas fuir, elles peuvent corroder, libérant ainsi des substances chimiques nuisibles pour la santé et détériorant l'appareil.

Ne laissez pas traîner les piles. Elles risquent d'être avalées par un enfant ou un animal domestique. En de pareils cas, consultez immédiatement un médecin.

En cas de non-utilisation prolongée, retirez les piles de l'appareil afin d'éviter les fuites.

En cas de contact avec la peau, les piles qui fuient ou qui sont endommagées peuvent occasionner des brûlures chimiques. Mettez pour cette raison des gants de protection appropriés dans de tels cas.

Veillez à ne pas court-circuiter les piles. Ne les jetez pas dans le feu.

Ne tentez jamais de recharger ou de démonter les piles. Risque d'explosion.



Vous pouvez commander les piles appropriées avec le numéro de commande suivant :
N° de commande 65 25 02 (à commander par 2).

9. MISE EN SERVICE

Connexion du bloc d'alimentation (HygroCube 100 uniquement)

Le capteur COV du HygroCube 100 ne fonctionne correctement qu'avec le bloc d'alimentation fourni. Branchez la petite prise de courant du bloc d'alimentation dans la fiche placée sur face latérale de l'appareil de mesure (15). Branchez le bloc d'alimentation sur une prise de courant du réseau électrique public.



Lorsque le HygroCube est déconnecté de la source d'alimentation externe (bloc d'alimentation), ses fonctions sont réduites à celle du HygroCube 55.

Étalonnage initial et phase de mise en température (HygroCube 100 uniquement)

La phase de mise en température du capteur COV dure environ 15 minutes à une température ambiante de 22 °C. L'écran affiche H-UP pendant ce temps.

Pendant les 72 premières heures, le capteur de qualité de l'air s'adapte automatiquement à n'importe quel environnement et il peut donc fournir des valeurs différentes.



Si les différences persistent après cette phase, il peut être utile de déplacer l'HygroCube.

10. RÉGLAGE DE LA DATE, DE L'HEURE ET DE L'ALARME

L'appareil s'allume automatiquement dans le mode de réglage une fois les piles insérées. Pour accéder au mode de réglage, vous pouvez également maintenir la touche SET (11) enfoncée pendant environ 3 secondes.

La valeur à régler clignote et peut être modifiée avec les touches « + » (12) et « - » (13).

Pour passer au point de réglage suivant, appuyez de nouveau sur la touche SET (11).

Les valeurs suivantes peuvent être réglées dans le mode de réglage :

- Heure
- Date/année
- Valeur d'alarme de l'indicateur de moisissure
- Valeur d'alarme COV (HygroCube 100 uniquement)
- Valeur d'alarme de la température

- Valeur d'alarme de l'humidité de l'air

Pour abandonner le mode de réglage, maintenez la touche SET (11) enfoncée pendant environ 3 secondes.

11. SIGNAL D'ALARME

L'HygroCube dispose d'une alarme visuelle et sonore.

Le signal d'alarme est déclenché dès que l'appareil détecte que la valeur limite respective spécifiée a été dépassée.

En cas d'alarme, la valeur excédée est en outre signalée par clignotement de la valeur d'alarme excédée à l'écran.

Activer / désactiver l'alarme

Pour activer / désactiver l'alarme, maintenir la touche

« - » (13) BEEP

« + » (12) LED

enfoncée pendant environ 3 secondes. L'écran affiche l'alarme correspondante et le statut est indiqué par « ON » ou « OFF ». Une nouvelle pression sur la touche correspondante permet d'activer / de désactiver l'alarme.

Le menu est automatiquement quitté après 3 secondes.

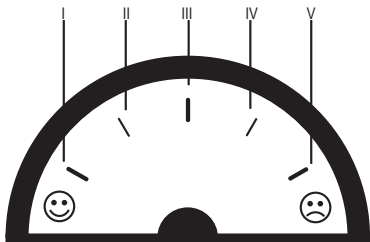
Afficher la probabilité de moisissures, les recommandations de ventilation et de chauffage.

L'indicateur de moisissure (7) indique le risque de formation de moisissure. Ici, le point de condensation est déterminé en fonction des valeurs mesurées de la température et de l'humidité de l'air, ce qui représente un indice clair de climat favorable à la formation de moisissure.

De plus, des recommandations pour améliorer l'environnement intérieur sont fournies soit par le symbole de chauffage (1), soit par le symbole de ventilation (5).

Le panneau d'affichage offre 5 niveaux différents de moisissure, avec le niveau I pour un environnement intérieur optimal et le niveau V pour un risque très élevé de moisissures.

La valeur d'alerte recommandée peut être comme suit :



Niveau	Recommandation d'alarme/ alerte :
I	Aucun risque de moisissure - Pas d'alarme possible.
II	Pour les pièces d'habitation avec isolation modérée
III	Pour les pièces d'habitation en conformité avec les dispositions légales
IV	Pour les pièces d'habitation à isolation classique (moyenne)
V	Pour les pièces d'habitation à très bonne / moderne isolation uniquement

Affichage de la température et de l'humidité de l'air

L'HygroCube affiche la température ambiante actuelle à gauche de l'écran et l'humidité de l'air actuelle à droite de l'écran. Si la valeur est supérieure (humidité) ou inférieure (température) au seuil d'alerte prédéfini, cela sera indiqué par un clignotement de la valeur correspondante.

Affichage de la qualité de l'air ambiant (9)

Lorsque l'appareil est raccordé au bloc d'alimentation, les données relatives à la qualité de l'air (COV) s'affichent en ppm équivalents CO_2 en bas de l'écran. Les COV sont des Composés Organiques Volatils qui affectent

tent la qualité de l'air intérieur. Ils proviennent principalement d'effluents organiques (émanations) provenant de la respiration, de la transpiration et de la digestion humaines, ainsi que des émanations de matériaux de construction et objets d'ameublement. Dans l'HygroCube 100, l'indication de COV s'effectue par niveaux et fournit des recommandations de ventilation.

😊_____😞	CAL / H-UP
😊_-----😞	450 - 649 ppm équivalents CO₂
😊__-----😞	650 - 999 ppm équivalents CO₂
😊___-----😞	1000 - 1249 ppm équivalents CO₂
😊____-----😞	1250 - 1499 ppm équivalents CO₂
😊_____-----😞	1500 - 2499 ppm équivalents CO₂
😊_____HI_____😞	> 2500 ppm équivalents CO₂



Cette fonction est désactivée lorsque l'HygroCube 100 est déconnecté du bloc d'alimentation et l'heure réglée est alors affichée à la place.

12. ENTRETIEN ET NETTOYAGE

Hormis un nettoyage occasionnel, l'appareil de mesure ne nécessite aucune maintenance. Pour le nettoyage, utiliser un chiffon propre, sec, anti-statique et non pelucheux sans produits corrosifs.

Contrôlez régulièrement la sécurité du bloc d'alimentation. Un fonctionnement approprié n'est plus assuré lorsque :

- l'appareil est visiblement endommagé
- l'appareil a été stocké durant une période prolongée dans des conditions défavorables
- lorsque l'appareil a été transporté dans des conditions défavorables.

13. ÉLIMINATION



Les appareils électroniques en fin de vie sont des matières recyclables qui ne doivent pas être jetées dans une poubelle à ordures ménagères ! Éliminez l'appareil devenu inutilisable dans un centre communal de tri de matériaux recyclables suivant les lois en vigueur. Il est interdit de le jeter dans les ordures ménagères.

14. CARACTÉRISTIQUES TECHNIQUES

Alimentation électrique :	2 piles 1,5 V, type AA Bloc d'alimentation 5V/DC, 600 mA (HygroCube 100 uniquement)
Plage de mesure de l'humidité relative de l'air :	20% à 90%
Précision de l'humidité relative mesurée :	± 6% (à une humidité relative de 30% à 80%) ± 8% (à une humidité relative inférieure à 30% et supérieure à 80%)
Plage de mesure de température :	-9,9°C à 70°C
Précision de la température mesurée :	± 2,5% ± 0,9°C
Plage de mesure du capteur COV (HygroCube 100) :	450 à 2500 ppm équivalents CO ₂
Température de stockage :	-10°C jusqu'à 70°C
Humidité de l'air durant le stockage :	10% à 99%
Dimensions (l x h x p) :	80 x 80 x 80 mm 80 x 80 x 40 mm (pour une installation murale)
Poids :	120 g

INHOUDSOPGAVE

1. Inleiding	40
2. Beoogd gebruik	41
3. Omvang van de levering	42
4. Pictogramverklaring.....	42
5. Veiligheidsaanwijzingen	42
6. Bediening	44
7. Installatie	45
8. Batterijen plaatsen/vervangen.....	45
9. Ingebruikname	46
10. Instelling van datum, tijd en alarm.....	47
11. Waarschuwingsein	47
12. Onderhoud en schoonmaken	50
13. Afvoer	50
14. Technische gegevens.....	51

1. INLEIDING

Geachte klant,

Wij danken u hartelijk voor het aanschaffen van een Voltcraft®-product.
Hiermee heeft u een uitstekend apparaat in huis gehaald.

Voltcraft® - deze naam staat op het gebied van meettechniek, laadtechniek en voedingsspanning voor onovertroffen kwaliteitsproducten die worden gekenmerkt door gespecialiseerde vakkundigheid, buitengewone prestaties en permanente innovaties. Voor ambitieuze elektronica-hobbyisten tot en met professionele gebruikers ligt voor de meest ingewikkelde taken met een product uit het Voltcraft® - assortiment altijd de perfecte oplossing binnen handbereik. Bovendien bieden wij u de geavanceerde techniek en betrouwbare kwaliteit van onze Voltcraft® - producten tegen een nagenoeg niet te evenaren verhouding van prijs en prestaties. Wij zijn er absoluut van overtuigd dat de apparatuur van onze Voltcraft® - reeks de basis vormt voor een duurzame, goede en tevens succesvolle samenwerking.

Wij wensen u veel plezier met uw nieuwe Voltcraft® - product!

2. BEOOGD GEBRUIK

Deze digitale thermo-hygro-monitor is er voor bestemd, de temperatuur en luchtvochtigheid van uw omgeving te meten en daaruit de schimmelwaarschijnlijkheid in de ruimte te berekenen en via 5 pijlen aan te geven. Het apparaat waarschuwt, als luchtvochtigheid of temperatuur de respectievelijke grenswaarde over- resp. onderschrijdt. In geval van schimmel is het aan te bevelen het apparaat vervolgens aan te bevelen, de ruimte te verwarmen of te ventileren. Het kan op een tafel geplaatst worden of aan de wand worden bevestigd. Het apparaat wordt met twee AA-batterijen gebruikt.

De HygroCube 100 is extra voorzien van een VOC-sensor ter bestemming voor de ruimteluchtkwaliteit. De stroomvoorziening van de sensor geschiedt via een externe netvoeding, die bij de levering inbegrepen is.

VOC's (volatile organic compounds - vluchtige organische componenten) zijn gassen met koolstofcomponenten zoals bijv. alcohol, aldehyde, amine, gassen die voornamelijk door levende wezens geëxhaleerd resp. geproduceerd worden.

Een te hoge concentratie VOC's (volatile organic compounds) is meestal de oorzaak voor het niet goed voelen of vermoeidheid en vermindert het concentratie- en prestatievermogen.

Lees de gebruiksaanwijzing nauwkeurig door, berg ze goed op. Overhandig het product uitsluitend samen met de gebruiksaanwijzing aan derden.

Een ander gebruik dan hier beschreven leidt tot de beschadiging van het product. De veiligheidsaanwijzingen en alle andere informatie in deze gebruiksaanwijzing moeten beslist opgevolgd worden!

Het product voldoet aan de geldende nationale en Europese wettelijke regels. Alle voorkomende bedrijfsnamen en productaanduidingen zijn handelsmerken van de betreffende eigenaren. Alle rechten voorbehouden.

3. OMVANG VAN DE LEVERING

- Digitale binnenhuisklimaat-weergave
- Afneembaar behuizingsdeksel (achterkant)
- 2 x AA-batterijen
- Netvoeding (alleen HygroCube 100)
- Installatie-accessoires
 - 2 x pluggen
 - 2 x schroeven
- Gebruiksaanwijzing

4. PICTOGRAMVERKLARING



Het symbool met het uitroepteken wijst op bijzondere gevaren bij de hantering, het gebruik en de bediening.



Het 'pijl'-symbool wijst op speciale tips en bedienaanwijzingen.

5. VEILIGHEIDSAANWIJZINGEN



Bij schade, veroorzaakt door het niet in acht nemen van deze gebruiksaanwijzing, vervalt het recht op de waarborg/garantie. Voor gevolgschade zijn wij niet aansprakelijk!

Wij aanvaarden geen aansprakelijkheid voor materiële schade of persoonlijk letsel, veroorzaakt door ondeskundig gebruik of het niet opvolgen van de veiligheidsaanwijzingen! In dergelijke gevallen vervalt de waarborg/garantie.

- Om redenen van veiligheid en toelating (CE) is het eigenmachtig ombouwen en/of wijzigen van het apparaat niet toegestaan.
- Het product is geen speelgoed, houd het buiten bereik van kinderen!
- Bescherm het product tegen extreme temperaturen, direct zonlicht, heftige trillingen, brandbare gassen, dampen en oplosmiddelen.

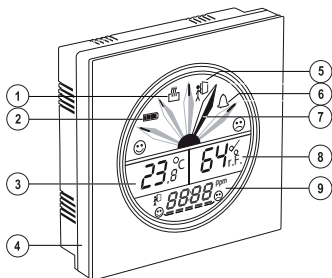
- Stel het product niet bloot aan mechanische belastingen.
- Schakel het apparaat uit en beveilig het tegen onbedoeld gebruik, als aannemelijk is dat veilig gebruik niet meer mogelijk is. Ga ervan uit dat veilig gebruik niet langer mogelijk is, als:
 - het apparaat zichtbaar beschadigd is,
 - het apparaat niet meer functioneert,
 - het apparaat gedurende een langere tijd onder ongunstige omstandigheden is opgeslagen of
 - indien het apparaat aan zware transportbelastingen werd onderworpen.
- Laat het verpakkingsmateriaal niet achteloos liggen. Dit kan voor kinderen gevaarlijk speelgoed zijn.
- Ga voorzichtig met het product om. Door schokken, slagen of een val, ook van geringe hoogte, wordt het beschadigd.
- In commerciële omgevingen dienen de arbo-voorschriften ter voorkoming van ongevallen met betrekking tot elektrische installaties en bedrijfsmiddelen te worden nageleefd.

Indien u vragen heeft over de correcte aansluiting of het gebruik of als er problemen zijn waar u in de gebruiksaanwijzing geen oplossing voor kunt vinden, neemt u dan contact op met onze technische helpdesk of met een andere elektromonteur.

VOLTCRAFT®, Lindenweg 15, D-92242 Hirschau, Tel. 0180/586.582 7

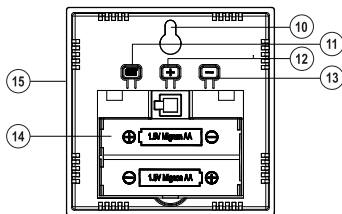
6. BEDIENING

Overzicht voorkant:



- 1 Symbol verwarming
- 2 Aanduiding batterijstand
- 3 Temperatuur aanduiding
- 4 Rood alarmlicht
- 5 Symbol ventilatie
- 6 Symbol „alarm actief“
- 7 Weergave schimmelwaarschijnlijkheid
- 8 Weergave luchtvochtigheid
- 9 Weergave tijd / VOC-gehalte in ppm CO₂-equivalenten

Overzicht achterkant:



- 10 Haak
- 11 SET toets
- 12 + toets
- 13 - toets
- 14 Batterijvak
- 15 Netvoedingbus
(alleen HygroCube 100)



Het LCD-contrast kan bij temperaturen over 50 °C nadelig beïnvloed worden.

7. INSTALLATIE

Het apparaat kan op een tafel geplaatst worden of aan de wand worden bevestigd.

Als u het apparaat op een vlakke ondergrond plaatst, gebruikt u voor de verbetering van de stand stabiliteit het afneembare behuizingsdeel op de achterkant.

Bevestiging van het apparaat aan een wand:

- Boor een gat (diameter 6 mm, diep 28 mm) in de wand. Let erop, geen elektrische bedrading of bekabeling in de wand te beschadigen.
- Steek een plug in het geboorde gat.
- Schroef een schroef in de plug. Schroef ze niet volledig in, laat echter een klein kiertje tussen de schroefkop en plug.
- Schuif de haak (10) in het kiertje. Controleer dat het apparaat veilig opgehangen is.



De VOC-maatwaarde van de HygroCube 100 is gebaseerd op een chemische reactie in de sensorbehuizing. Plaats daarom de HygroCube op een goed geventileerde plaats om zinvolle meetresultaten te verkrijgen.

8. BATTERIJEN PLAATSEN/VERVANGEN

Het apparaat wordt met twee AA-batterijen gebruikt.

Verwijder het batterijvakklepje (14) aan de achterkant van het apparaat. Gebruik indien nodig een klein, plat gereedschap.

Plaats twee batterijen van het type AA met inachtneming van de juiste polariteit.

Het apparaat schakelt in de instelmodus voor datum/tijd, zodra de batterijen correct ingelegd worden.

Leg het klepje weer op het batterijvak.

De batterijstandweergave (2) geeft de resterende batterijvoeding aan. Wissel de batterijen, als de batterijstand laag is.



Laat geen verbruikte batterijen in het meetapparaat zitten, aangezien zelfs batterijen die tegen lekken zijn beveiligd, kunnen corroderen, waardoor chemicaliën vrij kunnen komen die schadelijk zijn voor uw gezondheid of schade veroorzaken aan het apparaat.

Laat batterijen niet achteloos rondslingeren. Kinderen of huisdieren zouden deze kunnen inslikken. Raadpleeg in geval van inslikken onmiddellijk een arts.

Verwijder de batterijen als u het apparaat gedurende langere tijd niet gebruikt, om lekkage te voorkomen.

Lekkende of beschadigde batterijen kunnen bij huidcontact bijtende wonden veroorzaken. Draag in dit geval steeds beschermende handschoenen.

Let erop, dat batterijen niet worden kortgesloten. Geen batterijen in het vuur werpen.

Batterijen mogen niet opgeladen of uit elkaar gehaald worden. Explosiegevaar!



Geschikte batterijen verkrijgt u met het volgende bestelnummer:
bestelnr. 65 25 02 (a.u.b. 2x bestellen).

9. INGEBRUIKNAME

Netvoeding aansluitend (alleen HygroCube 100)

De VOC-sensor van de HygroCube 100 functioneert slechts met de bijgeleverde netvoedingadapter. Steek de laagspanningsstekker van de netvoedingsadapter in de aan de zijkant geplaatste bus (15). Verbind de netvoedingsadapter met een contactdoos van het openbare stroomnet.



Bij het scheiden van de HygroCube van de externe stroomtoevoer (netvoeding) worden de functies op de HygroCube 55 gereduceerd.

Eerste kalibratie en opwarmfase (alleen HygroCube 100)

De opwarmfase voor de VOC-sensor duurt ca. 15 min. bij een omgevingstemperatuur van 22°C. Gedurende die tijd wordt in de Display H-UP getoond.

Tijdens de eerste 72 uur past de luchtkwaliteitsensor zich automatisch aan aan alle omgevingsomstandigheden en kan hierdoor afwijkende waarden leveren.



Zouden er na deze tijd nog steeds afwijkingen optreden, kan een positieverandering van de HygroCube uitkomst bieden.

10. INSTELLING VAN DATUM, TIJD EN ALARM

Het apparaat schakelt automatisch in de set-modus, zodra de batterijen geplaatst worden. Om in de set-modus terecht te komen, druk alternatief gedurende ca. 3 sec. de SET-toets (11) in.

De in te stellen waarde knippert en kan door middel van toetsen „+“ (12) en „-“ (13) veranderd worden.

Om op het volgende instelpunt terecht te komen, drukt u opnieuw de SET-toets (11) in.

Volgende waarden kunnen in de SET-modus ingesteld worden:

- tijd
- datum/jaar
- alarmwaarde schimmelindicator
- alarmwaarde VOC (alleen bij HygroCube 100)
- alarmwaarde temperatuur
- alarmwaarde luchtvochtigheid

Om de set-modus te beëindigen, houdt u de set-toets (11) gedurende ca. 3 seconden ingedrukt.

11. WAARSCHUWINGSSEIN

De HygroCube kan zowel optisch als ook akoestisch alarm geven.

Het waarschuwingssein wordt in werking gesteld, zodra het apparaat vaststelt dat de respectievelijke ingestelde grenswaarde overschreden wordt.

In geval van alarm wordt de overschreden waarde door knipperen van de overschreden alarmwaarde in het display extra gesignaleerd.

Alarm activeren/deactiveren

Om de alarmering te activeren/deactiveren houdt u gedurende ca. 3 seconden de toets

"-" (13) BEEP

"+" (12) LED

ingedrukt. In de display wordt het respectievelijke alarm getoond en de huidige status door middel van "ON" of "OFF" gekenmerkt. Door opnieuw op de respectievelijke toets te drukken, kunt u nu dit alarm deactiveren/activeren.

Het menu wordt na 3 seconden automatisch beëindigd

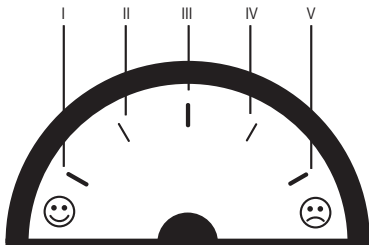
Aanduiding mogelijke aanwezigheid van schimmel, ventilatie- en verwarmingsadviezen

De schimmelindicator (7) geeft het risico van schimmelaantasting aan. Hierbij wordt afhankelijk van de meetwaarde van temperatuur en luchtvochtigheid het doopunt berekend, welke een duidelijke aanwijzing voor schimmel-bevorderlijk klimaat voorstelt.

Aanvullend worden adviezen gegeven ter verbetering van het actuele ruimteklimaat, of door het verwarmings-symbool (1) of door het ventilatiesymbool (5).

Het displayveld biedt 5 verschillende schimmelniveaus, waarbij niveau I voor een optimaal ruimteklimaat en niveau V voor een zeer hoog schimmelrisico staat.

De alarmwaarde kan als volgt worden geadviseerd:



Fase	Alarmadvies
I	Geen schimmelgevaar – Geen alarm mogelijk
II	Voor woonruimtes met matige isolering
III	Voor woonruimtes met isolering volgens de wettelijke vereisten
IV	Voor woonruimtes met gebruikelijke isolering (doorsnede)
V	Alleen voor woonruimtes met zeer goede/moderne isolering

Weergave temperatuur en luchtvochtigheid

De HygroCube geeft in het linker display-veld de huidige gemeten ruimteluchttemperatuur weer en geeft in het rechter veld de luchtvochtigheid aan. Bij het overschrijden (luchtvochtigheid) of onderschrijden (temperatuur) van en ingestelde alarmwaarde wordt dit door knippen van de respectievelijke waarden weergegeven.

Binnenluchtkwaliteit-weergave (9)

Bij aangesloten netvoeding geeft het display in het onderste segment de gegevens van de luchtkwaliteit (VOC) in ppm CO₂-equivalenten aan. VOC's (volatile organic compounds) zijn vluchtige organische componenten, die in het overgrote deel door de bio-effluent (dampen) uit menselijke adem, transpiratie en spijsvertering, zoals uit dampen van bouwmaterialen en meubels die de kwaliteit van binnenruimtes beïnvloeden. De VOC-weergave in de HygroCube 100 is in de volgende fase onderverdeeld en geeft hierbij ventilatie aanbevelingen aan.



CAL / H-UP



450 - 649 ppm CO₂-equivalenten



650 - 999 ppm CO₂-equivalenten



1000 - 1249 ppm CO₂-equivalenten



1250 - 1499 ppm CO₂-equivalenten



1500 - 2499 ppm CO₂-equivalenten



HI > 2500 ppm CO₂-equivalenten



Wordt de HygroCube 100 van de netvoeding losgekoppeld is de functie gedeactiveerd en het wordt op de plaats van het ingestelde uur weergegeven.

12. ONDERHOUD EN SCHOONMAKEN

Het meetapparaat is op het incidenteel reinigen na onderhoudsvrij. Gebruik voor het schoonmaken van het apparaat een schone, droge, antistatische en pluisvrije reinigingsdoek zonder toevoeging van schurende, chemische en oplosmiddelhoudende reinigingsmiddelen.

Controleer regelmatig de technische veiligheid van de netadapter. Er mag worden aangenomen dat gebruik zonder gevaar niet langer mogelijk is, wanneer:

- het apparaat zichtbaar beschadigd is
- wanneer het langere tijd onder ongunstige omstandigheden is opgeslagen
- na zware transportbelastingen.

13. AFVOER



Afgedankte elektronische apparaten zijn grondstoffen en horen niet bij het huishoudelijk afval. Als het apparaat het einde van zijn levensduur heeft bereikt, moet u het volgens de geldende wettelijke voorschriften inleveren bij een van de gemeentelijke inzamelpunten. Afvoer via het huishoudelijke afval is niet toegestaan.

14. TECHNISCHE GEGEVENS

Stroomvoorziening:	2 x 1,5 V batterijen (type AA) Netvoeding: 5V/DC, 600 mA (alleen HygroCube 100)
Meetbereik relatieve luchtvochtigheid:	20% tot 90%
Nauwkeurigheid van de gemeten relatieve luchtvochtigheid:	± 6% (bij relatieve luchtvochtigheid van 30% - 80%) ± 8% (bij relatieve luchtvochtigheid van < 30% resp. > 80%)
Temperatuurmeetbereik:	-9,9°C tot 70°C
Nauwkeurigheid van de gemeten temperatuur:	± 2,5% ± 0,9 °C
Meetbereik VOC-sensor (HygroCube 100):	450 tot 2500 ppm CO ₂ équivalenten
Opslagtemperatuur:	-10°C tot 70°C
Opslagluchtvochtigheid:	10% tot 99%
Afmetingen (b x h x d):	80 x 80 x 80 mm 80 x 80 x 40 mm (voor wandbevestiging)
Gewicht:	120 g

D Impressum

Diese Bedienungsanleitung ist eine Publikation von Voltcraft®, Lindenweg 15, D-92242 Hirschau, Tel.-Nr. 0180/586 582 7 (www.voltcraft.de).

Alle Rechte einschließlich Übersetzung vorbehalten. Reproduktionen jeder Art, z.B. Fotokopie, Mikroverfilmung, oder die Erfassung in elektronischen Datenverarbeitungsanlagen, bedürfen der schriftlichen Genehmigung des Herausgebers. Nachdruck, auch auszugsweise, verboten.

Diese Bedienungsanleitung entspricht dem technischen Stand bei Drucklegung. Änderung in Technik und Ausstattung vorbehalten. © Copyright 2012 by Voltcraft®

GB Legal notice

These operating instructions are a publication by Voltcraft®, Lindenweg 15, D-92242 Hirschau/Germany, Phone +49 180/586 582 7 (www.voltcraft.de).

All rights including translation reserved. Reproduction by any method, e.g. photocopy, microfilming, or the capture in electronic data processing systems require the prior written approval by the editor. Reprinting, also in part, is prohibited.

These operating instructions represent the technical status at the time of printing. Changes in technology and equipment reserved. © Copyright 2012 by Voltcraft®

F Information légales

Ce mode d'emploi est une publication de la société Voltcraft®, Lindenweg 15, D-92242 Hirschau/Allemagne, Tél. +49 180/586 582 7 (www.voltcraft.de).

Tous droits réservés, y compris de traduction. Toute reproduction, quelle qu'elle soit (p. ex. photocopie, microfilm, saisie dans des installations de traitement de données) nécessite une autorisation écrite de l'éditeur. Il est interdit de le réimprimer, même par extraits.

Ce mode d'emploi correspond au niveau technique du moment de la mise sous presse. Sous réserve de modifications techniques et de l'équipement. © Copyright 2012 by Voltcraft®

NL Colofon

Deze gebruiksaanwijzing is een publicatie van de firma Voltcraft®, Lindenweg 15, D-92242 Hirschau/Duitsland, Tel. +49 180/586 582 7 (www.voltcraft.de).

Alle rechten, vertaling inbegrepen, voorbehouden. Reproducties van welke aard dan ook, bijvoorbeeld fotokopie, microverfilmung of de registratie in elektronische gegevensverwerkingsapparatuur, vereisen de schriftelijke toestemming van de uitgever. Nadruk, ook van uittreksels, verboden.

Deze gebruiksaanwijzing voldoet aan de technische stand bij het in druk bezorgen. Wijziging van techniek en uitrusting voorbehouden. © Copyright 2012 by Voltcraft®