

Umdrehungs- und Hubzähler Typ 125 mit Tastrückstellung

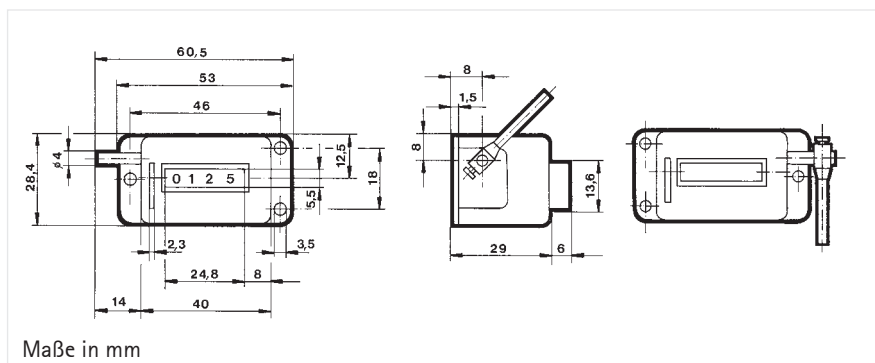


- Anzeige 4- oder 5 stellig
- mit Tastrückstellung
- kleine Abmessung
- Schutzart IP 50

TECHNISCHE DATEN

Anzeige	4- oder 5 stellig, entsprechend Ausführung
Ziffernhöhe	4 mm
Grundplatte	Stahlblech, brüniert
Gehäuse	Kunststoff (PPO), glasfaserverstärkt, schwarz
Kappe	Kunststoff (ASB), grau (Auf Wunsch auch schwarz lieferbar)
Gewicht	ca. 50 g
Zählweise	Umdrehungszähler: +(-), Hubzähler: +
Übersetzung	1:1 oder 1:10, entsprechend Ausführung
Drehzahl maximal	1.500 U/min., bei Übersetzung 1:10 500 U/min. (nur Umdrehungszähler)
Schaltwinkel	mind. 18° (nur Hubzähler)
Hubzahl maximal	500 Hübe/min. (nur Hubzähler)
Rückstellung (Reset)	Manuelle Rückstellung durch Taste
⚠	Rückstell Taste darf während des Laufes nicht gedrückt werden!

MASSZEICHNUNG



BESTELLANGABEN

Umdrehungszähler

Hubzähler

	Antrieb	Drehrichtung	4 stellig, Übersetzung		5 stellig, Übersetzung	
			1:1	1:10	1:1	1:10
☐	Bz		0 125 101	0 125 111	0 125 105	0 125 115
☐	Bw		0 125 102	0 125 112	0 125 106	0 125 116
☐	Bz		0 125 103	0 125 113	-	-
☐	Bw		0 125 104	0 125 114	0 125 108	0 125 118
☐	Bz		0 125 301	-	0 125 305	-
☐	Bw		0 125 302	-	0 125 306	-
☐	Bz		0 125 303	-	0 125 307	-
☐	Bw		0 125 304	-	0 125 308	-

Hubhebel Art.-Nr. 0 600 026 Weitere Hubhebel auf Anfrage


Typ 125

Handstückzähler

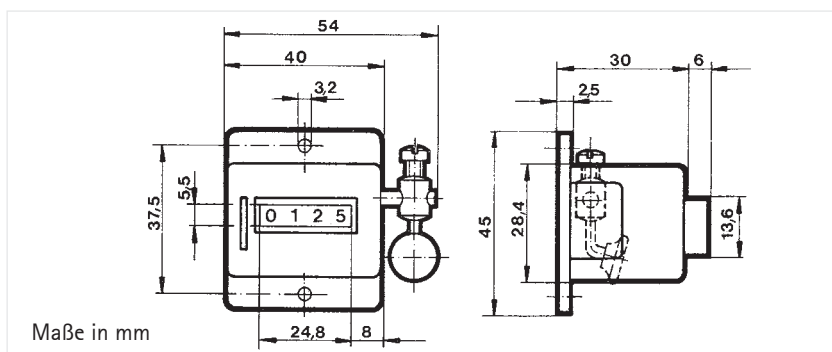


- Anzeige 4 stellig
- Rückstellung über Taste
- Robust und unkompliziert
- Wartungsfreier Betrieb

TECHNISCHE DATEN

Anzeige	4 stellig
Ziffernhöhe	4 mm
Befestigung	Wandmontage, Magnethaftplatte lieferbar
Kappe	Kunststoff (ASB) grau
Grundplatte	Stahlblech, brüniert
Gewicht	ca. 70 g
Zählweise	Addierend, 1 Hub. = 1 Zahl
Rückstellung (Reset)	Manuell über Taste
	Rückstelltaste darf während des Laufes nicht gedrückt werden!

MASSZEICHNUNG



BESTELLANGABEN

Zähler	Art.-Nr. 0 125 342
Zubehör Tasthebel	Art.-Nr. 0 600 065
Magnethaftplatte	Art.-Nr. 1 125 009