

## ⓓ BEDIENUNGSANLEITUNG

CE  
Version 01/12

### DL-181THP MESS-DATENLOGGER

Best.-Nr. 10 50 59

#### 1. BESTIMMUNGSGEMÄSSE VERWENDUNG

Der batteriebetriebene, kompakte Datenlogger DL-181THP verfügt über interne Temperatur-, Luftfeuchtigkeits- und Luftdrucksensoren. Die Messdaten werden in einstellbaren Intervallen alle 2 Sekunden bis 24 Stunden automatisch aufgezeichnet. Maximal 32.745 Messwerte (je 10.915 für Temperatur, Luftfeuchtigkeit und Luftdruck) können gespeichert werden. Dadurch lassen sich Daten über mehrere Jahre hinweg aufzeichnen. Eine platzsparende Montage ist mittels Wandhalterung möglich. Der Datenlogger wird wie ein handelsüblicher USB-Datenträger an einem Computer angeschlossen und ausgelesen. Die Auswertung erfolgt grafisch mittels eines Auswerteprogramms. Ein Datenexport für eine tabellarische Auswertung ist möglich. Zusätzlich sind die erfassten Daten für die weitere Verarbeitung speicherbar.

Die Stromversorgung erfolgt über eine langlebige Lithium-Batterie. So ist eine sehr lange Aufzeichnungsdauer gewährleistet. Das Produkt ist mit aufgesetzter Schutzkappe spritzwassergeschützt und kann im Innen- und Außenbereich eingesetzt werden. Der Logger-Betrieb ist nur bei vollständig geschlossenem Gehäuse erlaubt.

Der Datenlogger darf im geöffneten Zustand, mit geöffnetem Batteriefach bzw. bei fehlendem Batteriefachdeckel, nicht betrieben werden. Messungen unter widrigen Umgebungsbedingungen wie z.B. Staub und brennbare Gase, Dämpfe oder Lösungsmittel sind nicht zulässig. Die Sicherheitshinweise sind unbedingt zu beachten!

**Das Produkt ist EMV-geprüft und erfüllt die Anforderungen der geltenden europäischen und nationalen Richtlinien. Die CE-Konformität wurde nachgewiesen, die entsprechenden Erklärungen sind beim Hersteller hinterlegt.**

Aus Sicherheits- und Zulassungsgründen (CE) ist das eigenmächtige Umbauen und/oder Verändern des Produktes nicht gestattet. Eine andere Verwendung als oben beschrieben ist nicht erlaubt und kann zur Beschädigung des Produktes führen. Darüber hinaus ist dies mit Gefahren, wie z. B. Kurzschluss, Brand, Stromschlag usw. verbunden. Lesen Sie die Bedienungsanleitung genau durch und bewahren Sie diese für späteres Nachschlagen auf.

#### 2. LIEFERUMFANG

- Datenlogger
- Lithium-Batterie
- Wandhalter mit Montagematerial (Selbstklebepad nicht unter 5 °C anwendbar)
- CD mit Software (für Windows® 98/2000/XP/Vista)
- Bedienungsanleitung

#### 3. SICHERHEITSHINWEISE



Bei Schäden, die durch Nichtbeachten dieser Bedienungsanleitung verursacht werden, erlischt die Gewährleistung/Garantie! Für Folgeschäden übernehmen wir keine Haftung!

Bei Sach- oder Personenschäden, die durch unsachgemäße Handhabung oder Nichtbeachten der Sicherheitshinweise verursacht werden, übernehmen wir keine Haftung. In solchen Fällen erlischt die Gewährleistung/Garantie.

Wichtige Hinweise, die unbedingt zu beachten sind, werden in dieser Bedienungsanleitung durch das Ausrufezeichen gekennzeichnet.

##### Persönliche Sicherheit

- Das Produkt ist kein Spielzeug, es ist nicht für Kinderhände geeignet. Positionieren Sie es außerhalb der Reichweite von Kindern, es enthält Kleinteile und Batterien.
- Lassen Sie das Verpackungsmaterial nicht achtlos liegen, dieses könnte für Kinder zu einem gefährlichen Spielzeug werden.

##### Produktsicherheit

- Beachten Sie auch die Sicherheitshinweise und Bedienungsanleitungen der übrigen Geräte, die an das Gerät angeschlossen werden.
- Das Produkt darf keinem starken mechanischen Druck ausgesetzt werden.
- Gehen Sie vorsichtig mit dem Produkt um, durch Stöße, Schläge oder dem Fall aus bereits geringer Höhe wird es beschädigt.
- Das Produkt darf keinen extremen Temperaturen, direktem Sonnenlicht, starken Vibrationen oder Feuchtigkeit ausgesetzt sein.
- Arbeiten Sie mit dem Gerät nicht in Räumen oder bei widrigen Umgebungsbedingungen, in/bei welchen brennbare Gase, Dämpfe oder Stäube vorhanden sind oder vorhanden sein können. Vermeiden Sie den Betrieb in unmittelbarer Nähe von:
  - starken magnetischen oder elektromagnetischen Feldern,
  - Sendeantennen oder HF-Generatoren.
 Dadurch kann der Messwert verfälscht werden.

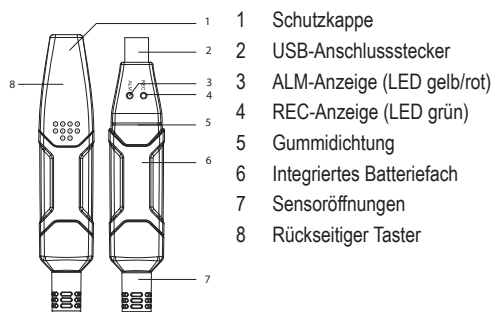
##### Batteriesicherheit

- Batterien/Akkus gehören nicht in Kinderhände.
- Achten Sie beim Einlegen der Batterien auf die richtige Polung.
- Entfernen Sie die Batterien, wenn Sie das Gerät längere Zeit nicht verwenden, um Beschädigungen durch Auslaufen zu vermeiden. Auslaufende oder beschädigte Akkus können bei Hautkontakt Säureverätzungen hervorrufen. Beim Umgang mit beschädigten Akkus sollten Sie daher Schutzhandschuhe tragen.
- Lassen Sie Batterien/Akkus nicht offen herumliegen, es besteht die Gefahr, dass diese von Kindern oder Haustieren verschluckt werden. Suchen Sie im Falle eines Verschluckens sofort einen Arzt auf.
- Alle Batterien sollten zum gleichen Zeitpunkt ersetzt werden. Das Mischen von alten und neuen Batterien im Gerät kann zum Auslaufen der Batterien und zur Beschädigung des Geräts führen.
- Nehmen Sie keine Akkus auseinander, schließen Sie sie nicht kurz, und werfen Sie sie nicht ins Feuer. Versuchen Sie niemals, nicht aufladbare Batterien aufzuladen. Es besteht Explosionsgefahr!

##### Sonstiges

- Eine Reparatur des Geräts darf nur durch eine Fachkraft bzw. einer Fachwerkstatt erfolgen.
- Sollten Sie noch Fragen zum Umgang mit dem Gerät haben, die in dieser Bedienungsanleitung nicht beantwortet werden, steht Ihnen unser Technischer Support unter folgender Anschrift und Telefonnummer zur Verfügung:  
Volcraft®, 92242 Hirschau, Lindenweg 15, Deutschland, Tel.: 0180 / 586 582 7

#### 4. BEDIENELEMENTE

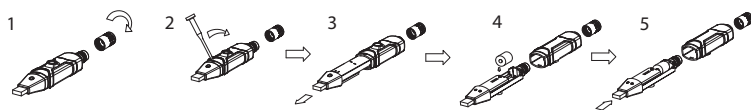


#### 5. INBETRIEBNAHME

- Die Datenlogger sind durch eine Schutzkappe und Gummidichtung vor Spritzwasser geschützt. Durch diesen Schutz ist ein permanenter Logging-Betrieb auch in Feuchträumen oder im Außenbereich möglich.
- Die Schutzkappe muss für einen Batteriewechsel oder zum Auslesen der gespeicherten Daten über einen Computer abgenommen werden.
- Ziehen Sie die durchsichtige Schutzkappe vom Gerät. Die Schutzkappe sitzt aufgrund der Gummidichtung straff am Datenlogger. Drücken Sie die Schutzkappe unter Zug vorsichtig hin und her, bis sie sich löst.
- Vor einer Datenaufzeichnung im Datenlogger muss die Schutzkappe wieder fest aufgesteckt sein.

#### 6. BATTERIE EINSETZEN/WECHSELN

Bevor Sie mit dem Datenlogger arbeiten können, muss erst die beiliegende Batterie eingesetzt werden.



1. Entfernen Sie die Sensoröffnung durch Drehen gegen den Uhrzeigersinn.
2. Öffnen Sie mit einem spitzen Gegenstand (z.B. kleiner Schraubendreher etc) das Gehäuse. Hebeln Sie das Gehäuse in Pfeilrichtung auf.
3. Ziehen Sie den Datenlogger aus dem Gehäuse.
4. Drehen Sie den Datenlogger um und setzen die Batterie polungsrichtig in das Batteriefach. Beachten Sie die Polaritätsangaben im Batteriefach. Die beiden Anzeigen leuchten zur Kontrolle abwechselnd kurz auf (grün, gelb, grün).
5. Schieben Sie den Datenlogger zurück ins Gehäuse bis dieser einrastet. Der Datenlogger ist bereit zur Programmierung.

Ein Batteriewechsel wird erforderlich, wenn beim Starten des Messvorganges die beiden Anzeigen nicht aufleuchten oder wenn die rote „ALM“-Anzeige (3) im Intervall von 60 Sekunden blinkt.



Die gespeicherten Daten gehen bei einem Batteriewechsel oder einem Ausfall während der Aufzeichnung nicht verloren.

#### 7. SOFTWARE/TREIBER-INSTALLATION

1. Legen Sie die CD in das CD-Rom-Laufwerk Ihres Computers ein.
2. Die Installation beginnt automatisch. Falls nicht, gehen Sie bitte in Ihr CD-ROM-Verzeichnis und öffnen Sie dort die Installationsdatei „autorun.exe“.
3. Wählen Sie Ihre gewünschte Sprache aus (Deutsch, Englisch oder Französisch).

- Folgen Sie den Anweisungen im Dialogfenster, wählen Sie das Zielverzeichnis für die Installation aus und führen Sie die Installation durch.
- Beachten Sie für nähere Informationen bitte die auf der CD enthaltene Bedienungsanleitung.
- Bei der beiliegenden Software handelt es sich um die Voltsoft Standard Edition. Die Professional Version (Voltsoft Datenlogger, Nr. 10 13 33) kann separat erworben werden. Mit Erwerb der Professional Version erhalten Sie den entsprechenden Lizenzschlüssel. Folgen Sie den Anweisungsschritten der Voltsoft Bedienungsanleitung, um ein Upgrade Ihrer Software zur Professional Version durchzuführen und diese zu registrieren.

Übersicht Eigenschaften:

	Standard	Professional
Benutzerverwaltung		✓
E-Mail-Verwaltung		✓
Allgemeine Einstellungen	✓	✓
Sprachpräferenz	✓	✓
E-Mail-Vorlage		✓
Geräte-Verwaltung (Hinzufügen / Entfernen)	✓	✓
Benutzerdefiniertes Diagramm		✓
E-Mail-Benachrichtigung		✓
Web-Schnittstelle		✓

## 8. MESSUNG STARTEN

- Nach erfolgter Programmierung kann der Aufzeichnungsvorgang am dafür vorgesehenen Ort durch Drücken der Taste am Datenlogger (8) gestartet werden. Das starten wird durch das gleichzeitige Blinken von LED „REC“ und „ALM“ signalisiert.
- Nach Erreichen der voreingestellten Aufzeichnungsrate (Beispiel 50), wird die Aufzeichnung automatisch beendet.

→ Die Aufzeichnung kann auch jederzeit durch ein vorzeitiges Auslesen am Computer beendet werden.


## 9. DATENLOGGER AUSLESEN

- Starten Sie die Voltsoft-Software und verbinden Sie den Datenlogger mit dem Computer. Folgen Sie den Anweisungen des Software-Handbuches (Kapitel 3).
- Stecken Sie den Datenlogger nach dem Auslesen vom USB-Port ab.

→ Verbleibt der Datenlogger für längere Zeit am USB-Port des Computers, kann sich die Batterie vorzeitig entladen.

## 10. ENTSORGUNG


### Produkt

 Elektronische Geräte sind Wertstoffe und gehören nicht in den Hausmüll. Entsorgen Sie das Produkt am Ende seiner Lebensdauer gemäß den geltenden gesetzlichen Bestimmungen.

 Entnehmen Sie evtl. eingelegte Batterien/Akkus und entsorgen Sie diese getrennt vom Produkt.

### Batterien / Akkus

Sie als Endverbraucher sind gesetzlich (Batterieverordnung) zur Rückgabe aller gebrauchten Batterien/Akkus verpflichtet; eine Entsorgung über den Hausmüll ist untersagt.

 Schadstoffhaltige Batterien/Akkus sind mit dem nebenstehenden Symbol gekennzeichnet, das auf das Verbot der Entsorgung über den Hausmüll hinweist. Die Bezeichnungen für das ausschlaggebende Schwermetall sind: Cd=Cadmium, Hg=Quecksilber, Pb=Blei (die Bezeichnung steht auf den Batterien/Akkus z.B. unter dem links abgebildeten Mülltonnen-Symbol).

Ihre verbrauchten Batterien/Akkus können Sie unentgeltlich bei den Sammelstellen Ihrer Gemeinde, unseren Filialen oder überall dort abgeben, wo Batterien/Akkus verkauft werden.

Sie erfüllen damit die gesetzlichen Verpflichtungen und leisten Ihren Beitrag zum Umweltschutz.

## 11. TECHNISCHE DATEN

Betriebsspannung:	3,6 V Lithium-Batterie 1/2AA
Max. Messdaten:	10000 für Temperatur 10000 für Luftfeuchte 10000 für Luftdruck
Messbereich Temperatur:	-40 bis +70 °C
Genauigkeit Temperatur:	+/- 1 °C (0 - +40 °C) +/- 2 °C (Restbereich)
Messbereich rel. Luftfeuchte:	0 - 100 %RH
Genauigkeit rel. Luftfeuchte:	+/- 3,5 % (20 - 80 %) +/- 5 % (Restbereich)
Luftdruck-Messbereich:	700 - 1100 hPa
Luftdruck-Messgenauigkeit:	+/- 2,5 hPa (0 - 50 °C) +/- 4 hPa (Restbereich)
Auflösung:	0,1 °C / 0,1 %RH / 0,25 hPa
Messintervall:	1 Minute - 18 Stunden
Abmessungen (B x H x T):	142 x 28 x 25 mm
Gewicht:	40 g

Zur Spannungsversorgung ist optional ein Netzteil unter der Best.-Nr. 51 83 70 erhältlich. Bei Verwendung des Netzteils ist ein USB-Adapter erforderlich (erhältlich unter der Best.-Nr. 51 31 89).

→ Die beiliegende Wandhalterung ist mit einem Selbstklebepad versehen. Der Untergrund muss unbedingt trocken, staub und fettfrei sein. Das Klebepad erreicht seine volle Klebekraft bei der Verklebung nur über 5°C.

### © Impressum

Diese Bedienungsanleitung ist eine Publikation von Voltcraft®, Lindenweg 15, D-92242 Hirschau, Tel.-Nr. 0180/586 582 7 (www.voltcraft.de).

Alle Rechte einschließlich Übersetzung vorbehalten. Reproduktionen jeder Art, z. B. Fotokopie, Mikroverfilmung, oder die Erfassung in elektronischen Datenverarbeitungsanlagen, bedürfen der schriftlichen Genehmigung des Herausgebers. Nachdruck, auch auszugsweise, verboten.

Diese Bedienungsanleitung entspricht dem technischen Stand bei Drucklegung. Änderung in Technik und Ausstattung vorbehalten.

© Copyright 2012 by Voltcraft®

V2\_0112\_02-JU

### DL-181THP AMBIENT MONITORING DATA LOGGER

Item No. 10 50 59

#### 1. INTENDED USE

The battery-operated, compact data logger DL-181THP has an internal temperature sensor, air humidity sensor and air pressure sensor. The measured data is recorded automatically at adjustable intervals from 2 seconds up to 24 hours. At most 32,745 measured values (10,915 each for temperature, air humidity and air pressure) can be saved. This enables data recording over several years.

A space-saving installation via wall mount is also possible. The data logger is connected to a computer like a standard USB data carrier and read there. Data is evaluated graphically with an evaluation program. Data export for table evaluation is also possible. In addition, the recorded data can be saved for further processing.

A long-life lithium battery supplies the power. This ensures a very long recording time.

With attached protective cap, the product is spray water-protected and can be used indoors and outdoors. It is not authorized to use the device if the housing is not completely shut.

The data logger must not be operated when it is open, i.e. with an open battery compartment or when the battery compartment cover is missing. Measuring under adverse ambient conditions like dust and flammable gasses, vapours or solvents is not admissible. The safety instructions must be followed unconditionally!

**This product fulfils European and national requirements related to electromagnetic compatibility (EMC). CE conformity has been verified and the relevant statements and documents have been deposited at the manufacturer.**

Unauthorised conversion and/or modification of the device are inadmissible because of safety and approval reasons (CE). Any usage other than described above is not permitted and can damage the product and lead to associated risks such as short-circuit, fire, electric shock, etc. Please read the operating instructions thoroughly and keep them for further reference.

#### 2. CONTENT OF DELIVERY

- Data logger
- Lithium battery
- Wall mount with attachment material (do not use the adhesive pad below 5 °C)
- CD with software (for Windows® 98/2000/XP/Vista)
- Operating instructions

#### 3. SAFETY INSTRUCTIONS



**We do not assume liability for resulting damages to property or personal injury if the product has been abused in any way or damaged by improper use or failure to observe these operating instructions. The warranty/ guarantee will then expire! The icon with exclamation mark indicates important information in the operating instructions. Carefully read the whole operating instructions before operating the device, otherwise there is risk of danger.**

##### Personal safety

- The product is not a toy and should be kept out of reach of children! Position it outside the range of children as it contains small parts and batteries.
- Do not leave packaging material unattended. It may become a dangerous toy for children!

##### Product safety

- When used in conjunction with other devices, observe the operating instructions and safety notices of connected devices.
- The product must not be subjected to heavy mechanical stress.
- Handle the product carefully and do not drop it. Knocks, blows or even a fall from a low height can damage it.
- The product must not be exposed to extreme temperatures, direct sunlight, intense vibration, or dampness.
- Do use the device in rooms or at unfavourable ambient conditions in which there may or could be combustible gases, vapours or dust. Avoid an operation near:
  - strong magnetic or electromagnetic fields
  - transmitting aerials or HF generators
 since this could affect the measurement.

##### Battery safety

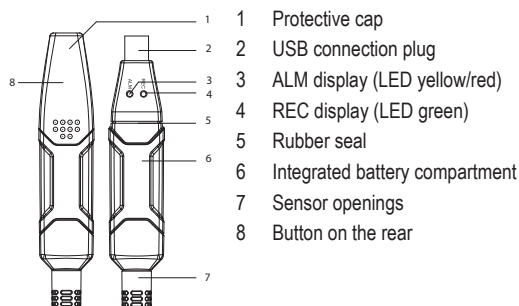
- Batteries must be kept out of the reach of children.
- Correct polarity must be observed while inserting the batteries.
- Batteries should be removed from the device if it is not used for a long period of time to avoid damage through leaking. Leaking or damaged batteries might cause acid burns when in contact with skin, therefore use suitable protective gloves to handle corrupted batteries.

- Do not let batteries/rechargeable batteries lie around openly. There is a risk of batteries being swallowed by children or pets. If swallowed, consult a doctor immediately.
- All the batteries should be replaced at the same time. Mixing old and new batteries in the device can lead to battery leakage and device damage.
- Batteries must not be dismantled, short-circuited or thrown into fire. Never recharge non-rechargeable batteries. There is a risk of explosion!

##### Miscellaneous

- Repair works must only be carried out by a specialist/ specialist workshop.
- If you have queries about handling the device, that are not answered in this operating instruction, our technical support is available under the following address and telephone number: Voltcraft®, 92242 Hirschau, Lindenweg 15, Germany, phone 0180 / 586 582 7

#### 4. OPERATING ELEMENTS

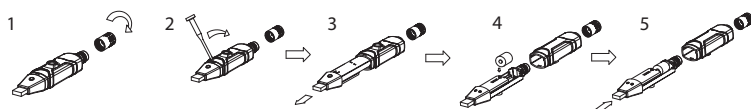


#### 5. INITIAL OPERATION

- The data loggers are protected against spray water with a protective cap and a rubber seal. This protection allows permanent logging operation also in damp rooms or outdoors.
- The protective cap must be removed for changing the battery or reading the saved data via a computer.
- Pull the transparent cap off the device. The protective cap has a tight fit on the data logger due to the rubber seal. Twist the protective cap carefully back and forth while pulling until it comes off.
- Prior to data recording with the data logger, you have to replace the protective cap tightly again.

#### 6. INSERTING/REPLACING THE BATTERY

Prior to working with the data logger, you first have to insert the enclosed batteries.



1. Remove the sensor opening by turning it in an anti-clockwise direction.
2. With a pointed object (e.g. a small screwdriver or similar), open the casing. Lever the casing off in the direction of the arrow.
3. Pull the data logger from the casing.
4. Turn the data logger around and insert the battery into the battery compartment observing the right polarity. Observe of the polarity markings in the battery compartment. The two displays briefly light up for control purposes (alternating, green, yellow, green).
5. Slide the data logger back into the casing until it snaps into place. Now the data logger is ready for programming.

A battery change is required if the two displays do not light up when starting the measuring process or when the red „ALM“ display (3) blinks in 60 second intervals.



*The saved data is not lost in case of a battery change or a breakdown during recording.*

#### 7. DRIVER/SOFTWARE INSTALLATION

1. Insert the CD into the CD-ROM of your computer.
2. The installation will start automatically. If not, please go to your CD-ROM directory, and open the installation file „autorun.exe“.
3. Select your desired language from German, English and French.
4. Follow the instructions on the dialog box, select the destination for the installation and complete the installation.
5. For further information, please refer to the operating instructions on the CD provided.
6. The enclosed software is the Voltsoft standard edition. The professional version (Voltsoft Data Logger, No. 10 13 33) is an optional item which you can purchase separately. If you purchase the professional version, you will get the license key. Follow the steps in the Voltsoft user manual, to register and upgrade your software to the professional version.

Summary of features:

	Standard	Professional
User Management		✓
Email Management		✓
General Settings	✓	✓
Language Preference	✓	✓
Email Template		✓
Device Management (Add / Remove)	✓	✓
Custom Graph		✓
Email Alert		✓
Web Interface		✓

## 8. STARTING MEASURING

- After successful programming, the recording process can be started at the intended location by pressing the button on the datalogger (8). The start is signaled by the simultaneous blinking of the LEDs „REC“ and „ALM“.
- Once the preset recording rate is reached (example 50), the recording is terminated automatically.

➔ You can also terminate the recording at any time by reading the data out on a computer.


## 9. READING THE DATALOGGER

1. Start the Voltsoft software and connect the data logger to the computer. Follow the instructions in the software manual (section 3).
2. When you have finished reading data from the data logger, disconnect it from the USB port.

➔ If the datalogger remains on the USB port for a longer period of time, the battery may discharge prematurely.


## 10. DISPOSAL

### Product

 Electronic devices are recyclable waste and must not be disposed of in the household waste.  
 At the end of its service life, dispose of the product according to the relevant statutory regulations.  
 Remove any inserted (rechargeable) batteries and dispose of them separately from the product.

### (Rechargeable) batteries

You as the end user are required by law (Battery Ordinance) to return all used batteries/rechargeable batteries. Disposing of them in the household waste is prohibited.

 Contaminated (rechargeable) batteries are labelled with this symbol to indicate that disposal in the domestic waste is forbidden. The designations for the heavy metals involved are: Cd = Cadmium, Hg = Mercury, Pb = Lead (name on (rechargeable) batteries, e.g. below the trash icon on the left).

Used (rechargeable) batteries can be returned to collection points in your municipality, our stores or wherever (rechargeable) batteries are sold.  
 You thus fulfil your statutory obligations and contribute to the protection of the environment.

## 11. TECHNICAL DATA

Operating voltage:	3.6 V lithium Battery 1/2AA
Max. measuring data:	10000 for temperature
	10000 for air humidity
	10000 for air pressure
Temperature measuring range:	-40 to +70 °C
Temperature accuracy:	+/- 1 °C (0 - +40 °C)
	+/- 2 °C (residual range)
Measuring range rel. air humidity:	0 – 100 %RH
Accuracy rel. air humidity:	+/- 3.5 % (20 - 80 %) +/- 5 % (residual range)
Air pressure measuring range:	700 - 1100 hPa
Air pressure accuracy:	+/- 2.5 hPa (0 - 50 °C)
	+/- 4 hPa (residual range)
Resolution:	0.1 °C / 0.1 %RH / 0.25 hPa
Measuring interval:	1 min. - 18 hr.
Dimensions (W x H x D):	142 x 28 x 25 mm
Weight:	40 g

An optional power supply (item no. 51 83 70) can also be ordered. Using the power supply unit requires a USB adapter (can be ordered as item no. 51 31 89).

➔ The enclosed wall mount has a self-adhesive pad. The surface must be dry, dust and fat-free. The adhesive pad can only develop its full adhesive force above 5°C.

### Legal notice

These operating instructions are a publication by Voltcraft®, Lindenweg 15, D-92242 Hirschau/Germany, Phone +49 180/586 582 7 (www.voltcraft.de).

All rights including translation reserved. Reproduction by any method, e.g. photocopy, microfilming, or the capture in electronic data processing systems require the prior written approval by the editor. Reprinting, also in part, is prohibited.

These operating instructions represent the technical status at the time of printing. Changes in technology and equipment reserved.

© Copyright 2012 by Voltcraft®



### DL-181THP ENREGISTREUR DE MESURE

N° de commande 10 50 59

#### 1. UTILISATION PRÉVUE

L'enregistreur compact alimenté par pile DL-181THP comporte une sonde thermique, un hygromètre et un capteur de pression atmosphérique. Les données mesurées sont enregistrées automatiquement à intervalles ajustables compris entre 2 secondes et 24 heures. Il est possible d'enregistrer 32 745 valeurs de mesure maximum (10 915 pour la température, l'hygrométrie et la pression atmosphérique). Cela permet d'enregistrer des données pendant plusieurs années.

La fixation murale permet un montage peu encombrant. Tel un support d'informations USB courant, l'enregistreur de données se branche sur un ordinateur pour lire les données. L'exploitation se fait sous forme graphique à l'aide d'un logiciel d'évaluation. Les données peuvent être exportées pour l'évaluation synoptique. De plus, vous pouvez mémoriser les données saisies pour leur traitement ultérieur.

L'alimentation électrique s'effectue par une pile au lithium longue durée. Elle garantit ainsi une longue durée d'enregistrement.

Le produit est protégé contre les projections d'eau par un capuchon de protection et peut être utilisé à l'extérieur comme à l'intérieur. L'enregistreur est uniquement prévu pour fonctionner dans un boîtier complètement fermé.

L'enregistreur de données ne peut pas être utilisé lorsqu'il est ouvert ou si le couvercle du compartiment à piles est ouvert ou manquant. Les mesures ne doivent pas être effectuées dans des conditions ambiantes défavorables telles qu'en présence de poussière, de gaz inflammables, de vapeurs ou de solvants. Observez impérativement les consignes de sécurité !

**Ce produit respecte les conditions européennes et nationales relatives à la compatibilité électromagnétique (CEM). Cette conformité a été vérifiée, et les déclarations et documents en rapport ont été déposés chez le fabricant.**

La conversion et/ou la modification non autorisées de l'appareil ne sont pas permises pour des raisons de sécurité et d'approbation (CE). Tout usage autre que celui décrit ci-dessus est interdit, peut endommager le produit et poser des risques tels que courts-circuits, incendies, chocs électriques, etc. Prière de lire attentivement le mode d'emploi et de le conserver à titre de référence.

#### 2. CONTENU D'EMBALLAGE

- Enregistreur de données
- Pile au lithium
- Fixation murale avec matériel de montage (pad auto-adhésif, ne pas utiliser en dessous de 5 °C)
- CD du logiciel (pour Windows® 98/2000/XP/Vista)
- Mode d'emploi

#### 3. CONSIGNES DE SÉCURITÉ



**Nous déclinons toute responsabilité en cas de dommages matériels ou de blessures dans le cas où cet appareil aurait été maltraité de quelque façon que ce soit ou endommagé du fait d'une mauvaise utilisation ou d'un non respect de ce mode d'emploi. La garantie en serait d'ailleurs annulée!**

**Le point d'exclamation attire l'attention sur une information importante dont il convient de tenir compte impérativement.**

##### Sécurité des personnes

- Le produit n'est pas un jouet. Ne le laissez pas à la portée des enfants. Placer-le pour cette raison hors de portée des enfants car il contient des petits éléments et des piles.
- Ne laissez pas le matériel d'emballage sans surveillance ; il pourrait constituer un jouet dangereux pour les enfants.

##### Sécurité du produit

- Si vous raccordez ce produit à d'autres appareils, consultez le mode d'emploi et les consignes de sécurité de ces autres appareils.
  - Ne soumettez pas ce produit à de fortes contraintes mécaniques.
  - Soyez prudent lors du maniement du produit – chocs, coups et chutes même d'une faible hauteur provoquent un endommagement.
  - Ce produit ne doit pas être exposé à des températures extrêmes, aux rayons directs du soleil ou à d'intenses vibrations.
  - Ne pas utiliser l'appareil dans des locaux et des environnements inappropriés, contenant ou susceptibles de contenir des gaz, des vapeurs ou des poussières inflammables. Evitez de faire fonctionner l'appareil à proximité immédiate de ce qui suit :
    - champs électromagnétiques ou magnétiques intenses,
    - antennes émettrices ou de générateurs HF
- Le valeur de mesure pourrait ainsi être faussée.

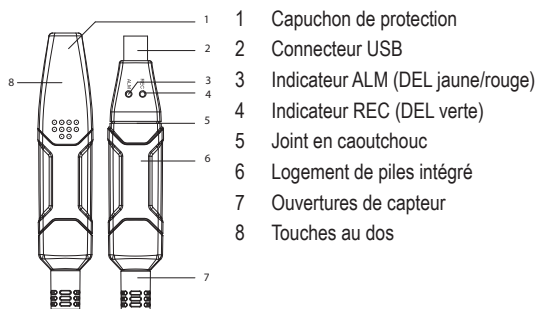
##### Sécurité des piles

- Les piles et les accumulateurs ne doivent être laissés à portée des enfants.
- Attention à bien respecter la polarité lors de la mise en place des piles. (« + » = positif « - » = négatif).
- Retirer les piles de l'appareil lorsque ce dernier n'est pas utilisé pendant une longue durée afin d'éviter tout endommagement dû à des fuites. Des fuites ou des piles endommagées peuvent provoquer des brûlures acides lors d'un contact avec la peau, il convient donc d'utiliser des gants de protection appropriés pour manipuler des piles usagées.
- Ne laissez pas les piles et accumulateurs à la portée de tous, les enfants ou les animaux domestiques pourraient les avaler. En pareil cas, consultez immédiatement un médecin.
- Remplacer toutes les piles en même temps. Mélanger des piles neuves et des piles usagées dans l'appareil peut provoquer des fuites et un endommagement de l'appareil.
- Ne pas démonter, court-circuiter ou jeter des piles dans le feu. Ne jamais recharger des piles non rechargeables. Un risque d'explosion existe !

##### Divers

- La réparations ou de réglages ne peuvent être effectués que par un spécialiste ou un atelier spécialisé.
- L'appareil de mesure pour lesquelles vous ne trouvez pas de réponses dans le présent mode d'emploi, nos support technique se tient volontiers à votre disposition à l'adresse et au numéro de téléphone suivants:  
Volcraft®, Lindenweg 15, D-92242 Hirschau, Tél. 0180/586 582 7.

#### 4. ELÉMENTS DE FONCTIONNEMENT



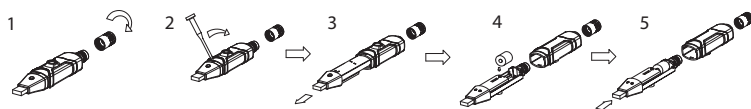
- 1 Capuchon de protection
- 2 Connecteur USB
- 3 Indicateur ALM (DEL jaune/rouge)
- 4 Indicateur REC (DEL verte)
- 5 Joint en caoutchouc
- 6 Logement de piles intégré
- 7 Ouvertures de capteur
- 8 Touches au dos

#### 5. MISE EN SERVICE

- L'enregistreur de données est protégé des projections d'eau par un capuchon et un joint en caoutchouc. Cette protection permet un enregistrement permanent, également dans des locaux humides ou à l'extérieur.
- Il faut enlever le capuchon de protection pour remplacer la pile ou lire les données enregistrées sur ordinateur.
- Retirez le capuchon transparent de l'appareil. Ce capuchon est fermement serré sur l'enregistreur de données en raison du joint en caoutchouc. Faites bouger le capuchon d'un côté vers l'autre en tirant prudemment dessus jusqu'à ce qu'il se desserre.
- Le capuchon doit être replacé sur l'appareil avant d'enregistrer les données dans l'enregistreur.

#### 6. MISE EN PLACE ET REMPLACEMENT DE LA PILE

Avant de travailler avec l'enregistreur, vous devez d'abord insérer la pile fournie.



1. Retirez l'ouverture du capteur en le tournant dans le sens anti-horaire.
2. Ouvrez le boîtier avec un objet obtus (par ex. un petit tournevis etc.). Soulevez le boîtier dans le sens de la flèche.
3. Retirez l'enregistreur du boîtier.
4. Tournez l'enregistreur et insérez la pile dans son logement en respectant la polarité. Observez les indications de polarité figurant dans le logement des piles. Les deux indicateurs s'allument courtement en alternance en guise de contrôle (vert, jaune, vert).
5. Réintroduisez l'enregistreur dans le boîtier jusqu'à ce qu'il s'enclenche. L'appareil est prêt pour la programmation.

La pile doit être remplacée lorsque les deux indicateurs restent éteints en démarant l'opération de mesure ou lorsque l'indicateur rouge „ALM“ (3) clignote toutes les 60 secondes.



*Les données mémorisées ne sont pas perdues lorsque l'on remplace la pile ou en cas de panne pendant l'enregistrement.*

#### 7. INSTALLATION DES PILOTES/DU LOGICIEL

1. Insérer le CD fourni dans le lecteur de CD-ROM de votre ordinateur.
2. L'installation s'exécutera automatiquement. Dans le cas contraire, sélectionnez le répertoire de votre CD-ROM et ouvrez le fichier d'installation « autorun.exe ».
3. Sélectionner la langue de votre choix parmi allemand, anglais et français.
4. Suivez les instructions dans la boîte de dialogue, sélectionnez la destination de l'installation et

terminez l'installation.

- Pour plus de détails, veuillez vous reporter aux consignes d'utilisation sur le CD fourni.
- Le logiciel ci-joint est la version standard de Voltsoft. La version professionnelle (Voltsoft Data Logger, n°. 10 13 33) est un article optionnel que vous pouvez acheter séparément. Si vous achetez la version professionnelle, vous obtiendrez la clé du produit. Suivez les étapes dans le manuel de l'utilisateur Voltsoft, pour vous enregistrer et passer à la version professionnelle du logiciel.

Résumé des caractéristiques :

	Standard	Professional
Gestion utilisateurs		✓
Gestion des emails		✓
Réglages généraux	✓	✓
Préférences de langue	✓	✓
Modèle d'email		✓
Gestion des appareils (Ajouter / Enlever)	✓	✓
Graphique personnalisé		✓
Alerte par email		✓
Interface Web		✓

## 8. DÉMARRER LA MESURE

- Lorsque la programmation de l'enregistreur est terminée, vous pouvez démarrer l'enregistrement à l'endroit prévu à cet effet en appuyant sur la touche de l'enregistreur (8). Le clignotement simultané des DEL „REC“ et „ALM“ signale le démarrage.
- L'enregistrement se termine automatiquement lorsque le débit d'enregistrement (50 par exemple) est atteint.

→ Il est possible d'arrêter à tout moment l'enregistrement en lisant prématurément sur ordinateur.

## 9. LECTURE DE L'ENREGISTREUR DE DONNÉES

- Lancer le logiciel Voltsoft et connecter l'enregistreur de données à l'ordinateur. Suivre les instructions du manuel du logiciel (section 3).
- Lorsque vous avez terminé de lire les données en provenance de l'enregistreur de données, le déconnecter du port USB.

→ Si l'enregistreur reste connecté sur le port USB de l'ordinateur pendant une durée prolongée, la pile peut se décharger prématurément.

## 10. ELIMINATION DES DÉCHETS

### Produit

- Les appareils électroniques sont des matériaux recyclables et ne doivent pas être éliminés avec les ordures ménagères.
- En fin de vie, éliminez l'appareil conformément aux dispositions légales en vigueur.
- Retirez les piles/accumulateurs insérées et éliminez-les séparément du produit.

### Piles / Accumulateurs

Le consommateur final est légalement tenu (ordonnance relative à l'élimination des piles usagées) de rapporter toutes les piles et batteries usagées, il est interdit de les jeter dans les ordures ménagères.

- Les piles/accumulateurs qui contiennent des substances toxiques sont caractérisées par les symboles ci-contre qui indiquent l'interdiction de les jeter dans les ordures ménagères. Les désignations pour le métal lourd prépondérant sont : Cd = cadmium, Hg = mercure, Pb = plomb (la désignation se trouve sur les piles/accumulateurs, par ex. sous le symbole de la poubelle illustré à gauche).

Vous pouvez rapporter gratuitement vos piles/accumulateurs usagées aux centres de récupération de votre commune, à nos succursales ou à tous les points de vente de piles/accumulateurs.

Vous respectez ainsi les ordonnances légales et contribuez à la protection de l'environnement.

## 11. CARACTÉRISTIQUES TECHNIQUES

Tension de service :	3,6 V Pile au lithium 1/2AA
Données de mesure max. :	10000 pour la température 10000 pour l'humidité 10000 pour la pression atmosphérique
Plage de mesure de la température :	-40 à +70 °C
Précision température :	+/- 1 °C (0 - +40 °C) +/- 2 °C (plage restante)
Plage de mesure de l'humidité relative de l'air :	0 - 100 %RH
Précision de l'humidité relative de l'air :	+/- 3,5 % (20 - 80 %) +/- 5 % (plage restante)
Plage de mesure de la pression atmosphérique :	700 - 1100 hPa
Pression de la pression atmosphérique :	+/- 2,5 hPa (0 - 50 °C) +/- 4 hPa (plage restante)
Résolution :	0,1 °C / 0,1 %RH / 0,25 hPa
Intervalle de mesure :	1 minute - 18 heures
Dimensions (L x H x P) :	142 x 28 x 25 mm
Poids :	40 g

L'alimentation peut être assurée en option par un bloc d'alimentation disponible sous la référence de commande 51 83 70. Si vous utilisez le bloc d'alimentation, un adaptateur USB est nécessaire (disponible sous la référence de commande 51 31 89).



La fixation murale fournie est dotée d'un pad autoadhésif. Le support doit être impérativement sec, exempt de poussière et de graisse. Le pad adhésif atteint son plein pouvoir adhésif uniquement lors d'un collage au-dessus de 5°C.

### Informations légales

Ce mode d'emploi est une publication de la société Voltcraft®, Lindenweg 15, D-92242 Hirschau/Allemagne, Tél. +49 180/586 582 7 (www.voltcraft.de).

Tous droits réservés, y compris de traduction. Toute reproduction, quelle qu'elle soit (p. ex. photocopie, microfilm, saisie dans des installations de traitement de données) nécessite une autorisation écrite de l'éditeur. Il est interdit de le réimprimer, même par extraits.

Ce mode d'emploi correspond au niveau technique du moment de la mise sous presse. Sous réserve de modifications techniques et de l'équipement.

© Copyright 2012 by Voltcraft®

## DL-181THP DATALOGGER

Bestnr. 10 50 59

### 1. BEDOELD GEBRUIK

De batterijgevoede, compacte datalogger DL-181THP heeft een interne temperatuursensor, luchtvochtigheidssensor en een luchtdruksensor. De gemeten gegevens worden automatisch opgeslagen op instelbare intervallen van 2 seconden tot 24 uur. Er kunnen tenminste 32.745 gemeten waarden (10.915 elk voor temperatuur, luchtvochtigheid en luchtdruk) worden opgeslagen. Dit maakt gegevensregistratie over meerdere jaren mogelijk.

Een plaatsbesparende montage is via een wandhouder mogelijk. De datalogger wordt zoals een normaal in de handel verkrijgbare USB-informatiedrager aan een computer aangesloten en uitgelezen. De evaluatie wordt grafisch via een evaluatieprogramma uitgevoerd. Een export van de gegevens voor een tabellarische evaluatie is mogelijk. De geregistreerde gegevens kunnen bovendien voor verdere verwerking worden opgeslagen.

De stroomvoorziening vindt plaats via een lithiumbatterij met een lange levensduur. Zodoende is een zeer lange registratieduur gegarandeerd.

Het product is met geplaatste beschermkap tegen spatwater beschermd en kan in het binnen bereik worden gebruikt. Het log-bedrijf is alleen bij geheel gesloten behuizing toegestaan.

De datalogger mag in geopende toestand of met open of ontbrekend batterijvak niet worden gebruikt. Metingen bij ongunstige omgevingsomstandigheden zoals b.v. stof en brandbare gassen, dampen of oplosmiddelen zijn niet toegestaan. Let absoluut op de veiligheidsinstructies!

**Dit product voldoet aan de Europese en nationale eisen betreffende elektromagnetische compatibiliteit (EMC). De CE-conformiteit werd gecontroleerd en de betreffende verklaringen en documenten werden neergelegd bij de fabrikant.**

Het eigenhandig ombouwen en/of veranderen van het product is niet toegestaan om veiligheids- en keuringsredenen (CE). Een andere toepassing dan hierboven beschreven, is niet toegestaan en kan leiden tot beschadiging van het product. Daarnaast bestaat het risico van bijv. kortsluiting, brand, elektrische schokken, enz. Lees de gebruiksaanwijzing grondig en bewaar deze voor raadpleging in de toekomst.

### 2. LEVERINGSOMVANG

- Datalogger
- Lithiumbatterij
- Wandhouder met montage materiaal (zelfklevende pad niet onder 5 °C te gebruiken)
- CD met software (voor Windows® 98/2000/XP/Vista)
- Gebruiksaanwijzing

### 3. VEILIGHEIDSINSTRUCTIES



**Wij zijn niet verantwoordelijk voor schade aan eigendom of lichamelijke letsels indien het product verkeerd gebruikt werd op om het even welke manier of beschadigd werd door het niet naleven van deze bedieningsinstructies. De waarborg vervalt dan!**

**Het uitroepteken geeft belangrijke informatie aan voor deze bedieningsinstructies waaraan u zich strikt moet houden.**

#### Persoonlijke veiligheid

- Het product is geen speelgoed en is niet geschikt voor kinderen. Plaats het product buiten het bereik van kinderen. Het bevat kleine onderdelen en batterijen.
- Laat het verpakkingsmateriaal niet achteloos liggen. Dit kan voor kinderen gevaarlijk speelgoed zijn.

#### Productveiligheid

- Indien gebruikt met andere toestellen, volg dan de bedieningsinstructie en veiligheidsnotities van het aangesloten toestel.
- Het product mag niet onderworpen worden aan zware mechanische druk.
- Behandel het product voorzichtig. Door stoten, schokken of een val - zelfs van geringe hoogte - kan het beschadigd raken.
- Het product mag niet blootgesteld worden aan extreme temperaturen, rechtstreeks zonlicht, intense trillingen of vocht.
- Gebruik het apparaat niet in ruimten of onder ongunstige omstandigheden waarin/waarbij brandbare gassen, dampen of stoffen aanwezig zijn of kunnen zijn.
- Vermijd een gebruik van het apparaat in de onmiddellijke buurt van:
  - sterke magnetische of elektromagnetische velden
  - zendantennes of HF-generatoren.
 Hierdoor kunnen de meetwaarden vervalst worden.

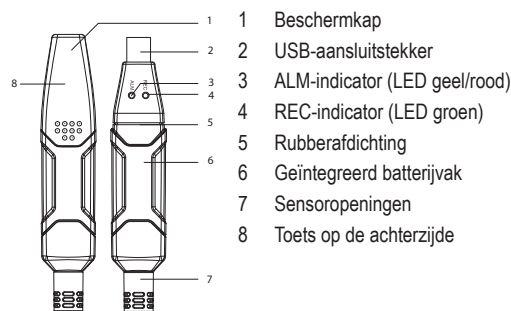
#### Batterijveiligheid

- Houd batterijen/accu's buiten het bereik van kinderen!
- Juiste polariteit dient in acht genomen te worden bij het installeren van de batterijen.
- Batterijen dienen uit het apparaat verwijderd te worden wanneer het voor langere tijd niet gebruikt wordt, om schade door lekkage te voorkomen. Lekkende of beschadigde batterijen kunnen brandwonden veroorzaken wanneer het zuur in contact komt met de huid, draag daarom beschermende handschoenen bij het hanteren van beschadigde batterijen.
- U mag batterijen/accu's niet zomaar laten rondslingeren wegens het gevaar dat kinderen of huisdieren ze inslikken. Raadpleeg direct een arts als toch een batterij is ingeslikt.
- Alle batterijen dienen tegelijkertijd vervangen te worden. Het mengen van oude met nieuwe batterijen in het apparaat kan leiden tot batterijlekkage en beschadiging van het apparaat.
- Batterijen mogen niet worden ontmanteld, kortgesloten of verbrand. Probeer nooit niet-oplaadbare batterijen op te laden. Het risico bestaat op een explosie!

#### Diversen

- Reparaties mogen alleen worden uitgevoerd door een vakman/gespecialiseerde onderhoudsdienst.
- Voor vragen over het omgaan met het product, die niet beantwoord worden in deze gebruiksaanwijzing, is onze afdeling technische ondersteuning bereikbaar op het volgende adres en telefoonnummer:  
Volcraft®, 92242 Hirschau, Lindenweg 15, Duitsland, telefoon 0180/586 582 7

### 4. BEDIENINGSELEMENTEN

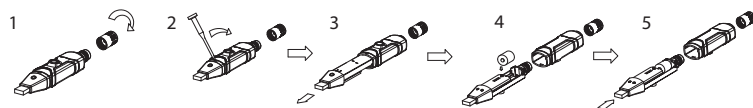


### 5. IN BEDRIJF STELLEN

- De datalogger wordt door een beschermkap en een rubberafdichting tegen spatwater beschermd. Door deze bescherming is een permanent logging-bedrijf ook in vochtige ruimtes of buiten mogelijk.
- De beschermkap moet voor het wisselen van de batterijen of het uitlezen van de opgeslagen gegevens door een computer af worden genomen.
- Trek de doorzichtige beschermkap van het apparaat. De beschermkap zit door de rubberafdichting strak op de datalogger. Druk en trek de beschermkap voorzichtig heen en terug, tot deze los komt.
- Voor een dataregistratie in de datalogger moet de beschermkap weer vast geplaatst worden.

### 6. BATTERIJEN PLAATSEN/VERVANGEN

Vóór ingebruikname van de datalogger moeten eerst de meegeleverde batterijen worden geplaatst.



1. Maak de sensoropening vrij door de afdekkap linksom te draaien.
2. Open met een spits voorwerp (b.v. een kleine schroevendraaier etc.) de behuizing. Hef de behuizing in de richting van de pijl.
3. Neem de datalogger uit de behuizing.
4. Draai de datalogger om en plaats de batterij met de juiste polariteit in het batterijvak. In het batterijvak kunt u de polariteitgegevens aflezen. De twee indicatoren branden ter controle afwisselend kort (groen, geel, groen).
5. Schuif de datalogger terug in de behuizing tot deze vastklikt. De datalogger is gereed voor programmering.

Het vervangen van de batterij is noodzakelijk wanneer bij het starten van de meetprocedure beide indicatoren niet branden of wanneer de rode „ALM“-indicator (3) met een interval van 60 seconden knippert.



*De opgeslagen gegevens gaan bij het vervangen van de batterij of een uitval tijdens de registratie niet verloren.*

### 7. INSTALLATIE VAN DE SOFTWARE/DRIVER

1. Plaats de CD in het CD-ROM loopwerk van de computer.
2. De installatieprocedure zal automatisch starten. Is dat niet het geval, ga dan naar de directory op de CD-ROM en open het installatiebestand "autorun.exe".
3. Kies de gewenste taal uit Duits, Engels en Frans.
4. Volg de instructies in het dialoogvenster, kies de bestemming voor de installatie en voer de

installatieprocedure uit.

- Raadpleeg voor aanvullende informatie de gebruiksaanwijzing die op de meegeleverde CD staat.
- De bijgesloten software is de Voltsoft standaard editie. De professionele versie (Voltsoft Datalogger, nr. 10 13 33) is optioneel en kan afzonderlijk worden besteld. Bij het aanschaffen van de professionele versie ontvangt u een licentiecode. Volg de stappen in de Voltsoft gebruiksaanwijzing, hoofdstuk 4.2, voor registratie en opwaardering van uw software naar de professionele versie.



De meegeleverde wandhouder is van een zelfklevend pad voorzien. De ondergrond moet absoluut droog, stof- en vetvrij zijn. Het kleefpad bereikt zijn volle kleefkracht bij verkleving alleen boven 5°C.

Samenvatting van de specificaties:

	Standard	Professional
Gebruiksbeheer		√
E-mail beheer		√
Algemene instellingen	√	√
Voorkeurstaal	√	√
E-mail template		√
Apparatuurbbeheer (toevoegen/verwijderen)	√	√
Eigen grafieken		√
E-mail melding		√
Web-interface		√

## 8. METING STARTEN

- Na succesvolle programmering kan de registratieprocedure op de geplande plaats gestart worden door op de toets van de datalogger (8) te drukken. De start wordt door het gelijktijdige knippen van de LED „REC“ en „ALM“ aangegeven.
- Na het bereiken van de voorinstelde opnametijd (bijvoorbeeld 50), wordt de registratie automatisch beëindigd.

→ De registratie kan ook te allen tijden door het voortijdige uitlezen op de computer worden beëindigd.

## 9. DATALOGGER UITLEZEN

- Start de Voltsoft-software en sluit de datalogger aan op de computer. Volg de instructies in het softwarehandboek (hoofdstuk 3) op.
- Verbreek de verbinding met de USB-poort na het uitlezen van de datalogger.

→ Blijft de datalogger voor langere tijd aan de USB-poort van de computer, dan kan zich de batterij voortijdig ontladen.

## 10. VERWIJDERING

### Product

Elektronische apparaten zijn recyclebare stoffen en horen niet bij het huisvuil. Als het product niet meer werkt, moet u het volgens de geldende wettelijke bepalingen voor afvalverwerking inleveren.

■ Verwijder de geplaatste batterijen/accu's en gooi deze afzonderlijk van het product weg.

### Batterijen / Accu's

U bent als eindverbruiker volgens de KCA-voorschriften wettelijk verplicht alle lege batterijen en accu's in te leveren; verwijdering via het huisvuil is niet toegestaan.

Batterijen/accu's die schadelijke stoffen bevatten, zijn gemarkeerd met nevenstaand symbool. Deze mogen niet via het huisvuil worden afgevoerd. De aanduidingen voor irriterend werkende, zware metalen zijn: Cd = cadmium, Hg = kwik, Pb = lood (de aanduiding staat op de batterijen/accu's, bijv. onder de links afgebeelde vuilnisbaksymbool).

U kunt verbruikte batterijen/accu's gratis bij de verzamelpunten van uw gemeente, onze filialen of overal waar batterijen/accu's worden verkocht, afgeven.

Zo vervult u uw wettelijke verplichtingen en draagt u bij tot de bescherming van het milieu.

## 11. TECHNISCHE GEGEVENS

Bedrijfsspanning:	3,6 V lithium batterij 1/2AA
Max. meetgegevens:	10000 voor temperatuur 10000 voor luchtvochtigheid 10000 voor luchtdruk
Meetbereik temperatuur:	-40 tot +70 °C
Nauwkeurigheid temperatuur:	+/- 1 °C (0 - +40°C) +/- 2 °C (restbereik)
Meetbereik rel. luchtvochtigheid:	0 – 100 %RH
Nauwkeurigheid rel. luchtvochtigheid:	+/- 3,5 % (20 - 80 %) +/- 5 % (restbereik)
Luchtdrukmeetbereik:	700 - 1100 hPa
Luchtdruknaauwkeurigheid:	+/- 2,5 hPa (0 - 50 °C) +/- 4 hPa (plage restante)
Resolutie:	0,1 °C / 0,1 %RH , 0,25 hPa
Meetinterval:	1 minuten - 18 uren
Afmetingen (L x W x H):	142 x 28 x 25 mm
Gewicht:	40 g

Als voeding is als optie een netvoeding onder bestelnummer 51 83 70 verkrijgbaar. Bij het toepassen van de netvoeding is een USB-adapter noodzakelijk (verkrijgbaar onder bestelnummer. 51 31 89).

### Colofon

Deze gebruiksaanwijzing is een publicatie van de firma Voltcraft®, Lindenweg 15, D-92242 Hirschau/Duitsland, Tel. +49 180/586 582 7 (www.voltcraft.de).

Alle rechten, vertaling inbegrepen, voorbehouden. Reproducties van welke aard dan ook, bijvoorbeeld fotokopie, microverfilming of de registratie in elektronische gegevensverwerkingsapparatuur, vereisen de schriftelijke toestemming van de uitgever. Nadruk, ook van uittreksels, verboden. Deze gebruiksaanwijzing voldoet aan de technische stand bij het in druk bezorgen. Wijziging van techniek en uitrusting voorbehouden.

© Copyright 2012 by Voltcraft®