



Der Vorwahlzähler Codix 560 führt mit automatischen Hilfstexten auf großem 14 Segment LED Display leicht verständlich durch die Programmierung. Eindeutige Cursor Tasten vereinfachen die Bedienung. Die großen Fronttasten lassen sich selbst mit Handschuhen noch bequem bedienen.

Neu: Jetzt auch mit RS232/485 Schnittstelle mit MODBUS und CR/LF Protokoll



DC 10 ... 30V Versorgungsspannung	AC 90 ... 260V Temperatur	-20° + 65° Temperatur	000000 DIN Frontplatte DIN 48 x 96	PROG Klartextprogrammierung	IP 65 Hoher IP-Wert	max. 60 kHz Hohe Zählfrequenz	Hz Mehrfachfunktion	t/Hz Frequenzanzeige mit HRA	POSITION Positionsanzeige	A..Z* 14 Segment LEDs
Batch Batchzähler	Σ Gesamtsummenzähler	RS 232 485 Optionale Schnittstelle								

Vielseitige Funktionen

- Zähler, Tachometer, Zeitzähler und Positionsanzeige in einem Gerät
- Als Vorwahlzähler, Batchzähler oder Gesamtsummenzähler
- 2 Relais (Wechsler)
- Viele verschiedene Zählmodi
- Skalierbare Anzeige
- Setzwert. Stufen oder Schleppevorwahlen
- Mehrbereichs-Spannungsversorgung für AC oder DC
- Über Schnittstelle RS 232/485 auslesbar oder konfigurierbar via MODBUS oder CR/LF Protokoll
- Direkter Anschluss von Großanzeige oder Drucker möglich

Komfortable Bedienung

- Automatische Hilfstexte auf deutsch oder englisch
- 14-Segment LED für bessere Textdarstellung
- Statusanzeige der Vorwahlen
- 3 vordefinierte Parameter
- Schleppevorwahlen ersparen erneute Programmierung des Vorsignals
- Geringe Einbautiefe
- 4-stufige RESET-Modes
- 3-stufige Tastaturverriegelung
- Passend für Einbau in Mosaiksysteme

Bestellschlüssel

6.560 . 010 . XXX
a b c

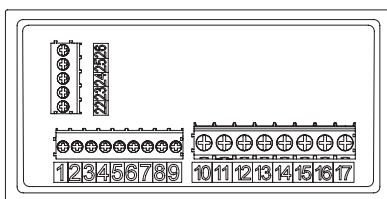
a *Spannungsversorgung*
0 = 90 ... 260 V AC ¹⁾
3 = 10 ... 30 V DC ¹⁾

b *Eingangspegel*
0 = Standardpegel (HTL) ¹⁾
A = 4...30 V DC-Pegel

c *Schnittstellen (optional)*
0 = Keine
5 = RS 232 (MODBUS od. CR/LF)
7 = RS 485 (MODBUS od. CR/LF)

Lieferumfang
- Vorwahlzähler
- Spannbügel
- Bedienungsanleitung

Anschlussbelegung



RS 232 (optional)		RS 485 (optional)	
22 GND	25 -	22 -	25 -
23 RXD	26 -	23 DO	26 -
24 TXD		24 DI	

Signal- und Steuereingänge

- 1 INP A (Signaleingang A)
- 2 INP B (Signaleingang B)
- 3 RESET (Rücksetzeingang)
- 4 LOCK (Tastaturverriegelung)
- 5 GATE (Toreingang)
- 6 MPI 1 (Benutzereingang 1)
- 7 MPI 2 (Benutzereingang 2)
- 8 Sensor Versorgungsspannung
AC: 24 V DC/80 mA
DC: U_B durchgeschleift
- 9 Gemeinsamer Anschluss
Signal- und Steuereingänge
GND (0 VDC)

Ausführung mit Relais/Optokoppler

- | | |
|------------------------|---------------------|
| 10 Relaiskontakt C.2 | Ausgang 1 |
| 11 Relaiskontakt N.O.2 | |
| 12 Relaiskontakt N.C.2 | |
| 13 Relaiskontakt C.1 | Ausgang 2 |
| 14 Relaiskontakt N.O.1 | |
| 15 Relaiskontakt N.C.1 | Spannungsversorgung |
| 16 AC: 90..260 V AC N~ | |
| DC: 10..30 V DC | |
| 17 AC: 90..260 V AC L~ | |
| DC: GND (0 V DC) | |

¹⁾ Lagertypen

Vorwahlzähler

LED Vorwahlzähler 2 Vorwahlen Codix 560

Allgemeine technische Daten	
Anzeige	6-stellige rote 14-Segment LED Anzeige, 14 mm hoch
Betriebstemperatur	-20°C ... +65°C
Lagertemperatur	-25°C ... +75°C
Luftfeuchtigkeit	bei +40°C r.F. 93%, nicht betauend
Höhe	bis 2000 m

Elektrische Kennwerte	
Spannungsversorgung	AC 90 ... 260 V AC max. 11 VA, 50/60 HZ DC 10 ... 30 V, max. 5,5 W
Externe Absicherung	230 V AC T 0,1 A 10 ... 30 V DC T 0,25 A
Datensicherung	> 10 Jahre, EEPROM
Ansprechzeit des Frequenzzählers	100 / 600 ms Details s. Bedienungsanleitung
Zähleingangsarten	Impulszähler: Zählrichtung (cnt.dir), Differenz (up.dn), Addition A+B (up.up), Phasendiskriminator 1, 2, 4-fach (quad, quad 2, quad 4), Verhältnis (A/B), Verhältnis in % ((A-B)/A x 100%) Frequenzzähler: A, A-B, A+B quad, A/B, (A-B)/A x 100% Zeitähler: 4 Startmodi: FrErUn, Auto, InpA.InpB., InpB.InpB.
Sensorversorgungsspannung	AC Versorgung 24 V DC ± 15%, 80 mA DC Versorgung max. 50 mA, angeschlossene Spannungsversorgung ist durchgeschleift
EMV	Störaussendung EN55011 Klasse B Störfestigkeit EN 61000-6-2
Gerätesicherheit	Auslegung nach Schutzklasse 2 Einsatzgebiet Verschutzungsgrad 2

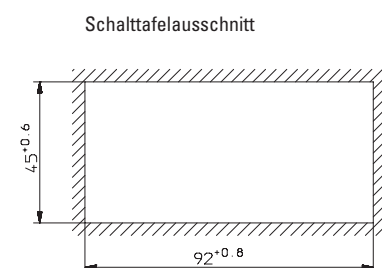
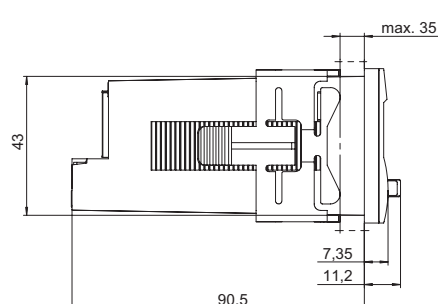
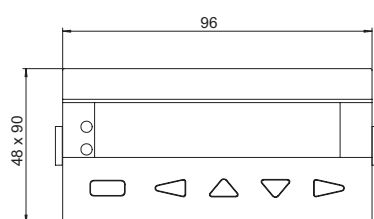
Mechanische Daten	
Schutzart	IP65 (frontseitig)
Gewicht	ca. 180 g

Eingänge	
Zähleingänge	A und B
Polarität der Eingangssignale	programmierbar für alle Eingänge gemeinsam, NPN/PNP
Eingangswiderstand	5 kΩ
Zählfrequenz	max. 55 kHz (Details s. Bedienungsanl.) bedämpfbar auf 30 Hz (mechanische Kontakte)
Steuer- / Reseteingänge	MPI 1 und MPI 2, Lock, Gate, Reset
Mindestimpulsdauer der Steuer- / Reseteingänge	10 ms / 1 ms
Schaltpegel bei AC-Versorgung	HTL-Pegel: low: 0 ... 4 V DC high: 12 ... 30 V DC 4 ... 30 V DC: low: 0 ... 2 V DC high: 3,5 ... 30 V DC
Schaltpegel bei DC-Versorgung	HTL-Pegel: low: 0 ... 0,2 x U _B high: 0,6 x U _B ... 30 V DC 4 ... 30 V DC: low: 0 ... 2 V DC high: 3,5 ... 30 V DC
Impulsform	beliebig, Schmitt-Trigger Eingänge

Ausgänge	
Schaltspannung	max. 250 V AC / 150 V DC
Schaltstrom	max. 3 A AC / DC min. 30 mA DC
Schaltleistung	max. 750 VA / 90 W
Ausgang 1 + 2	Mech. Lebensdauer (Schaltspiele) 2 x 10 ⁷ Anz. der Schaltspiele bei 3 A / 250 V AC 5 x 10 ⁴ Anz. der Schaltspiele bei 3 A / 30 V DC 5 x 10 ⁴ Relais mit Wechselkontakt
Ansprechzeit der Ausgänge (Impuls / Zeit)	13 ms (Details s. Bedienungsanl.)

Optionale Schnittstelle MODBUS und CR/LF	
Zählfrequenz	max. 45 kHz (Details s. Bedienungsanl.)
Schnittstellen	RS 232, RS 485
Baudrate	9600
Adresse	1 ... 99, programmierbar

Maßbilder



Vorwahlzähler

LED Vorwahlzähler

2 Vorwahlen

Codix 560

Impulszähler

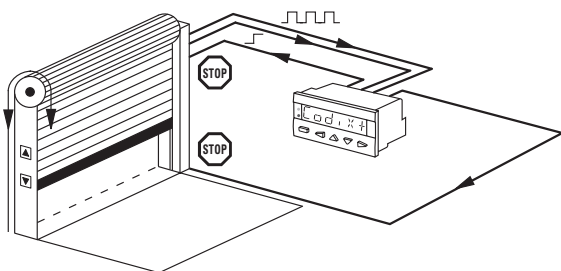
Funktionen / Zählmodi:

- Zählrichtungsmode
- Differenzmode
- Phasendiskriminator quad/quad2/quad4
- Add, Sub, automatischer Reset
- Summiermode A+B
- Ratiomessung A/B
- Mehrbereichs-Spannungsversorgung für AC oder DC
- Prozentuale Differenzmessung $(A-B)/A \times 100\%$
- Batchzählung (Chargenzähler)
- Totalisator (Gesamtsumme)
- Multiplikations- und Divisionsfaktor (bis 99,9999)
- Setzwert
- Stufen oder Schleppvorwahl

Applikationsbeispiele

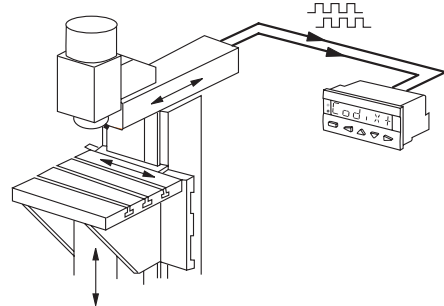
CountDir + Add

Rolltor mit automatischer Abschaltung



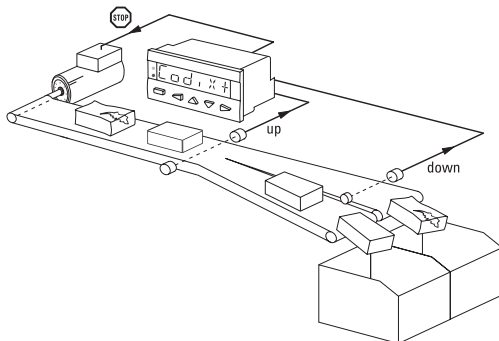
Quad + Add

Laufrichtung und Position an Fräsmaschinen, Endschalterüberwachung



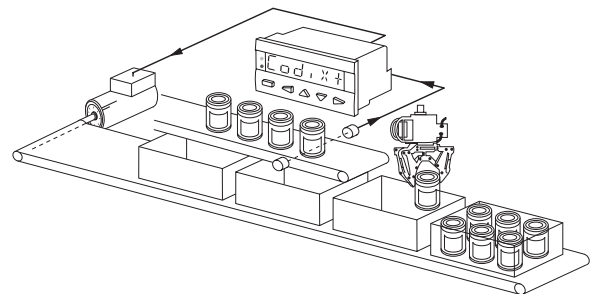
UpDown + Add

Automatisches Abziehen schlechter bzw. aussortierter Teile von der Gesamtsumme



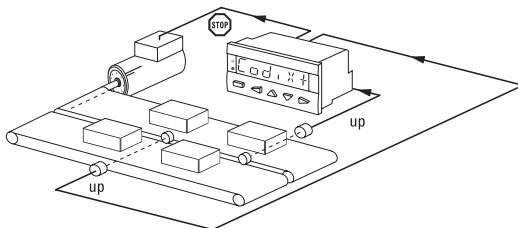
CountDir + Batch

Erfassung von Stückzahlen und Verpackungseinheiten mit Nachschubsteuerung der Verpackungskartons



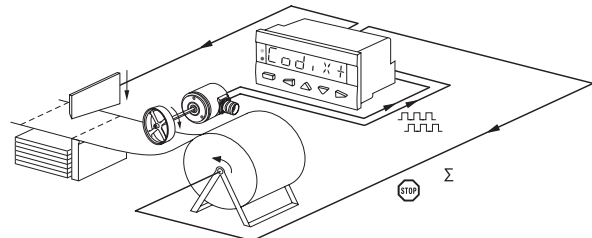
UpUp + Add

Aufsummieren zweier parallel oder versetzt laufender Produktionsspuren



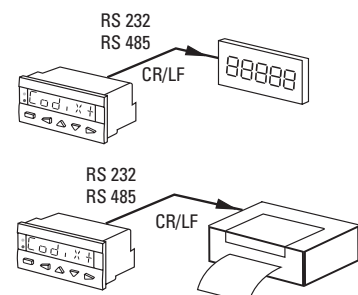
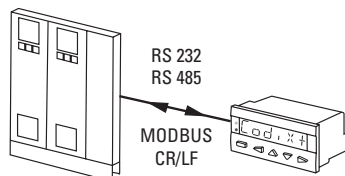
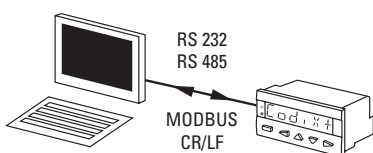
Quad + Add tot

Ablängen mit erfassen der Gesamtsumme und Steuerung der Maschine



Schnittstelle RS 232 / RS 485 (optional)

Für den Anschluss an PC, SPS, Großanzeige oder Drucker – zum Auslesen von Daten oder zur Konfiguration des Gerätes



Frequenzzähler (Tachometer)

Funktionen / Zählmodi:

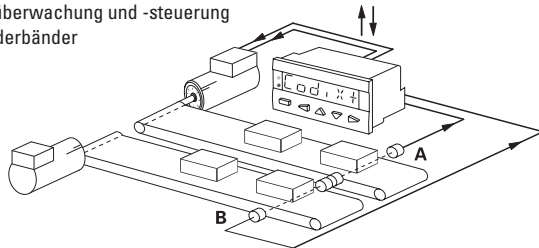
- A
- A - B
- A + B
- A / B
- (A - B) / A x 100 % (Prozentanzeige)
- Quad (Phasendiskriminator mit Richtungserkennung)

- Mittelwertbildung
- Startverzögerung
- 2. Tachoeingang
- Gateeingang
- Multiplikations- und Divisionsfaktor (bis 99,9999)

Applikationsbeispiele

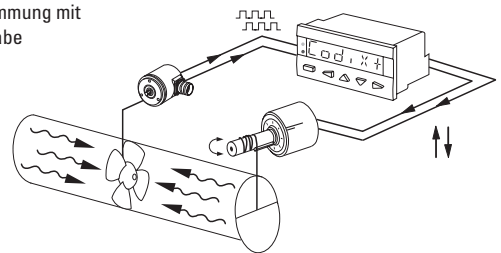
A - B

Gleichlaufüberwachung und -steuerung zweier Förderbänder



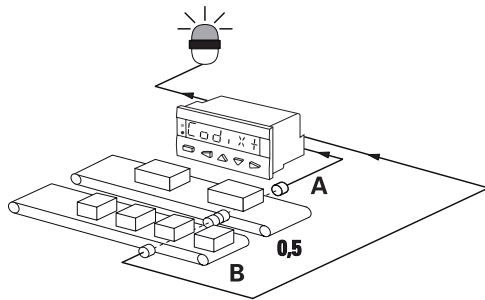
Quad

Drehzahlbestimmung mit Richtungsangabe



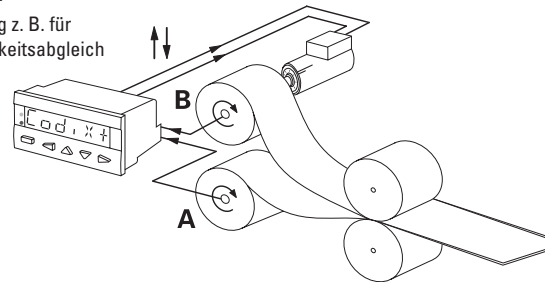
A/B

Ratiomessung



(A-B)/A [%]

Ratiomessung z. B. für Geschwindigkeitsabgleich



Zeit- und Betriebsstundenzähler (Zeitähler)

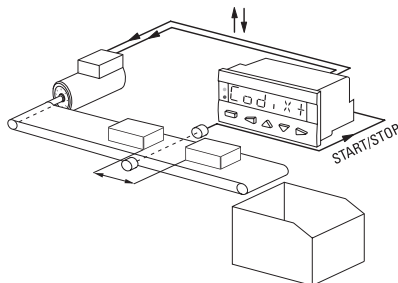
Funktionen / Zählmodi:

- FrErUn (Steuerung über Gate-Eingang)
- Auto (Start über Reset, Stop bei Vorwahl)
- InpB.InpB (Start bei erster Flanke an InpB., Stop bei zweiter Flanke InpB.)
- InpA. InpB (Start bei InpA., Stop bei InpB.)
- Totalisator (Gesamtsumme)
- Batchzählung (Chargenzähler)
- Setzwert
- Stufen- oder Schleppvorwahl

Applikationsbeispiele

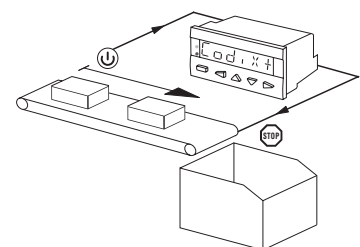
InpB. InpB

Intervallmessung



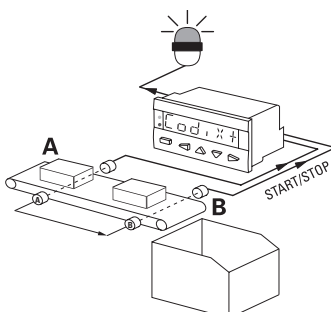
FrErUn

Gesamtzeitmessung vom Ein- bis Abschalten des Fließbandes



InpA. InpB

Laufzeitmessung



Auto

zeitgesteuertes Fließband

