



Der Vorwahlzähler Codix 560 führt mit automatischen Hilfstexten auf großem 14 Segment LED Display leicht verständlich durch die Programmierung. Eindeutige Cursor Tasten vereinfachen die Bedienung. Die großen Fronttasten lassen sich selbst mit Handschuhen noch bequem bedienen.

**Neu: Jetzt auch mit RS232/485 Schnittstelle mit MODBUS und CR/LF Protokoll**



<b>DC</b> 10 ... 30V Versorgungsspannung	<b>AC</b> 90 ... 260V Temperatur	 - 20° + 65° Temperatur	 DIN 48 x 96 DIN Frontplatte	 Klartextprogrammierung	 IP 65 Hoher IP-Wert	 max. 60 kHz Hohe Zählfrequenz	 Mehrfachfunktion	 t/Hz HRA Frequenzanzeige mit HRA	 POSITION Positionsanzeige	 A..Z* LEDs 14 Segment LED	
<b>Batch</b> Batchzähler	 Gesamtsummenzähler	 RS 232 485 Optionale Schnittstelle									

### Vielseitige Funktionen

- Zähler, Tachometer, Zeitzähler und Positionsanzeige in einem Gerät
- Als Vorwahlzähler, Batchzähler oder Gesamtsummenzähler
- 2 Relais (Wechsler)
- Viele verschiedene Zählmodi
- Skalierbare Anzeige
- Setzwert. Stufen oder Schleppevorwahlen
- Mehrbereichs-Spannungsversorgung für AC oder DC
- Über Schnittstelle RS 232/485 auslesbar oder konfigurierbar via MODBUS oder CR/LF Protokoll
- Direkter Anschluss von Großanzeige oder Drucker möglich

### Komfortable Bedienung

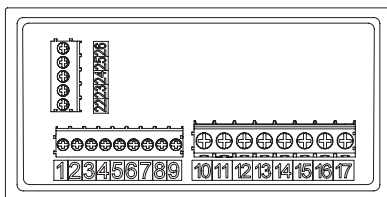
- Automatische Hilfstexte auf deutsch oder englisch
- 14-Segment LED für bessere Textdarstellung
- Statusanzeige der Vorwahlen
- 3 vordefinierte Parameter
- Schleppevorwahlen ersparen erneute Programmierung des Vorsignals
- Geringe Einbautiefe
- 4-stufige RESET-Modes
- 3-stufige Tastaturverriegelung
- Passend für Einbau in Mosaiksysteme

### Bestellschlüssel

6.560 . 010 . XXX  
a b c

<b>a</b> <i>Spannungsversorgung</i> 0 = 90 ... 260 V AC <sup>1)</sup> 3 = 10 ... 30 V DC <sup>1)</sup>	<b>b</b> <i>Eingangspegel</i> 0 = Standardpegel (HTL) <sup>1)</sup> A = 4...30 V DC-Pegel	<b>c</b> <i>Schnittstellen (optional)</i> 0 = Keine 5 = RS 232 (MODBUS od. CR/LF) 7 = RS 485 (MODBUS od. CR/LF)	<i>Lieferumfang</i> - Vorwahlzähler - Spannbügel - Bedienungsanleitung
--	---	--	---

### Anschlussbelegung



RS 232 (optional)		RS 485 (optional)	
22 GND	25 -	22 -	25 -
23 RXD	26 -	23 DO	26 -
24 TXD		24 DI	

#### Signal- und Steuereingänge

- 1 INP A (Signaleingang A)
- 2 INP B (Signaleingang B)
- 3 RESET (Rücksetzeingang)
- 4 LOCK (Tastaturverriegelung)
- 5 GATE (Toreingang)
- 6 MPI 1 (Benutzereingang 1)
- 7 MPI 2 (Benutzereingang 2)
- 8 Sensor Versorgungsspannung  
AC: 24 V DC/80 mA  
DC: U<sub>B</sub> durchgeschleift
- 9 Gemeinsamer Anschluss  
Signal- und Steuereingänge  
GND (0 VDC)

#### Ausführung mit Relais/Optokoppler

- |                        |                     |
|------------------------|---------------------|
| 10 Relaiskontakt C.2   | Ausgang 1           |
| 11 Relaiskontakt N.O.2 |                     |
| 12 Relaiskontakt N.C.2 |                     |
| 13 Relaiskontakt C.1   | Ausgang 2           |
| 14 Relaiskontakt N.O.1 |                     |
| 15 Relaiskontakt N.C.1 | Spannungsversorgung |
| 16 AC: 90..260 V AC N~ |                     |
| DC: 10..30 V DC        |                     |
| 17 AC: 90..260 V AC L~ |                     |
| DC: GND (0 V DC)       |                     |

<sup>1)</sup> Lagertypen

# Vorwahlzähler

## LED Vorwahlzähler      2 Vorwahlen      Codix 560

Allgemeine technische Daten	
<b>Anzeige</b>	6-stellige rote 14-Segment LED Anzeige, 14 mm hoch
<b>Betriebstemperatur</b>	-20°C ... +65°C
<b>Lagertemperatur</b>	-25°C ... +75°C
<b>Luftfeuchtigkeit</b>	bei +40°C r.F. 93%, nicht betauend
<b>Höhe</b>	bis 2000 m

Elektrische Kennwerte	
<b>Spannungsversorgung</b>	AC 90 ... 260 V AC max. 11 VA, 50/60 HZ DC 10 ... 30 V, max. 5,5 W
<b>Externe Absicherung</b>	230 V AC T 0,1 A 10 ... 30 V DC T 0,25 A
<b>Datensicherung</b>	> 10 Jahre, EEPROM
<b>Ansprechzeit des Frequenzzählers</b>	100 / 600 ms Details s. Bedienungsanleitung
<b>Zähleingangsarten</b>	Impulszähler: Zählrichtung (cnt.dir), Differenz (up.dn), Addition A+B (up.up), Phasendiskriminator 1, 2, 4-fach (quad, quad 2, quad 4), Verhältnis (A/B), Verhältnis in % ((A-B)/A x 100%) Frequenzzähler: A, A-B, A+B quad, A/B, (A-B)/A x 100% Zeitähler: 4 Startmodi: FrErun, Auto, InpA.InpB., InpB.InpB.
<b>Sensorversorgungsspannung</b>	AC Versorgung 24 V DC ± 15%, 80 mA DC Versorgung max. 50 mA, angeschlossene Spannungsversorgung ist durchgeschleift
<b>EMV</b>	Störaussendung EN55011 Klasse B Störfestigkeit EN 61000-6-2
<b>Gerätesicherheit</b>	Auslegung nach Schutzklasse 2 Einsatzgebiet Verschutzungsgrad 2

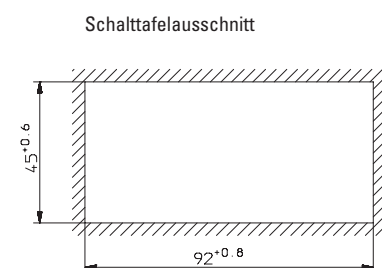
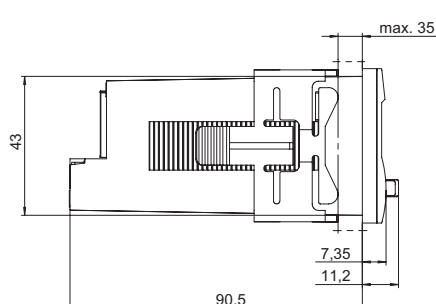
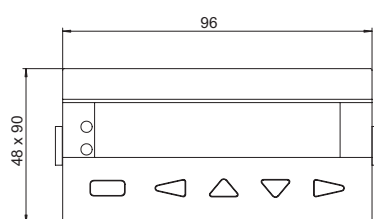
Mechanische Daten	
<b>Schutzart</b>	IP65 (frontseitig)
<b>Gewicht</b>	ca. 180 g

Eingänge	
<b>Zähleingänge</b>	A und B
<b>Polarität der Eingangssignale</b>	programmierbar für alle Eingänge gemeinsam, NPN/PNP
<b>Eingangswiderstand</b>	5 kΩ
<b>Zählfrequenz</b>	max. 55 kHz (Details s. Bedienungsanl.) bedämpfbar auf 30 Hz (mechanische Kontakte)
<b>Steuer- / Reseteingänge</b>	MPI 1 und MPI 2, Lock, Gate, Reset
<b>Mindestimpulsdauer der Steuer- / Reseteingänge</b>	10 ms / 1 ms
<b>Schaltpegel bei AC-Versorgung</b>	HTL-Pegel: low: 0 ... 4 V DC high: 12 ... 30 V DC 4 ... 30 V DC: low: 0 ... 2 V DC high: 3,5 ... 30 V DC
<b>Schaltpegel bei DC-Versorgung</b>	HTL-Pegel: low: 0 ... 0,2 x U <sub>B</sub> high: 0,6 x U <sub>B</sub> ... 30 V DC 4 ... 30 V DC: low: 0 ... 2 V DC high: 3,5 ... 30 V DC
<b>Impulsform</b>	beliebig, Schmitt-Trigger Eingänge

Ausgänge	
<b>Schaltspannung</b>	max. 250 V AC / 150 V DC
<b>Schaltstrom</b>	max. 3 A AC / DC min. 30 mA DC
<b>Schaltleistung</b>	max. 750 VA / 90 W
<b>Ausgang 1 + 2</b>	Mech. Lebensdauer (Schaltspiele) 2 x 10 <sup>7</sup> Anz. der Schaltspiele bei 3 A / 250 V AC 5 x 10 <sup>4</sup> Anz. der Schaltspiele bei 3 A / 30 V DC 5 x 10 <sup>4</sup> Relais mit Wechselkontakt
<b>Ansprechzeit der Ausgänge (Impuls / Zeit)</b>	13 ms (Details s. Bedienungsanl.)

Optionale Schnittstelle MODBUS und CR/LF	
<b>Zählfrequenz</b>	max. 45 kHz (Details s. Bedienungsanl.)
<b>Schnittstellen</b>	RS 232, RS 485
<b>Baudrate</b>	9600
<b>Adresse</b>	1 ... 99, programmierbar

### Maßbilder



# Vorwahlzähler

LED Vorwahlzähler

2 Vorwahlen

Codix 560

## Impulszähler

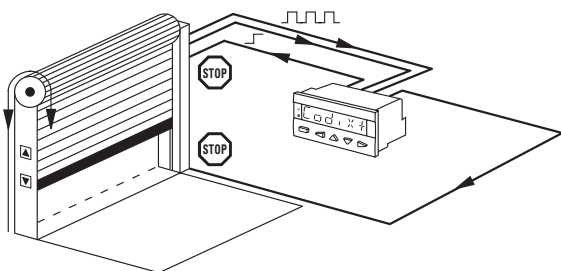
### Funktionen / Zählmodi:

- Zählrichtungsmode
- Differenzmode
- Phasendiskriminator quad/quad2/quad4
- Add, Sub, automatischer Reset
- Summiermode A+B
- Ratiomessung A/B
- Mehrbereichs-Spannungsversorgung für AC oder DC
- Prozentuale Differenzmessung  $(A-B)/A \times 100\%$
- Batchzählung (Chargenzähler)
- Totalisator (Gesamtsumme)
- Multiplikations- und Divisionsfaktor (bis 99,9999)
- Setzwert
- Stufen oder Schleppvorwahl

## Applikationsbeispiele

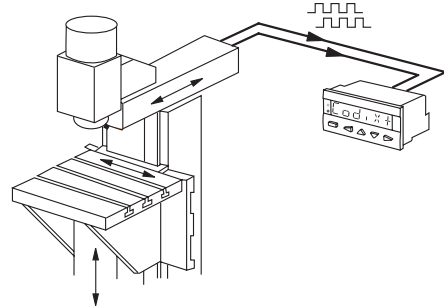
### CountDir + Add

Rolltor mit automatischer Abschaltung



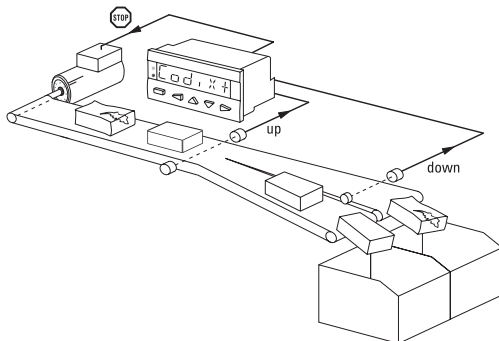
### Quad + Add

Laufriichtung und Position an Fräsmaschinen, Endschalterüberwachung



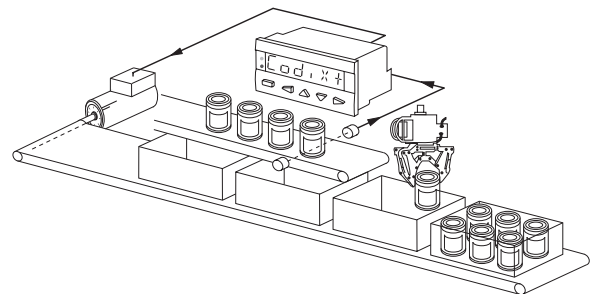
### UpDown + Add

Automatisches Abziehen schlechter bzw. aussortierter Teile von der Gesamtsumme



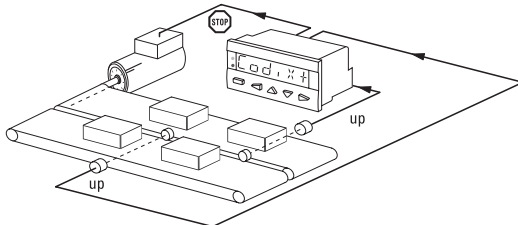
### CountDir + Batch

Erfassung von Stückzahlen und Verpackungseinheiten mit Nachschubsteuerung der Verpackungskartons



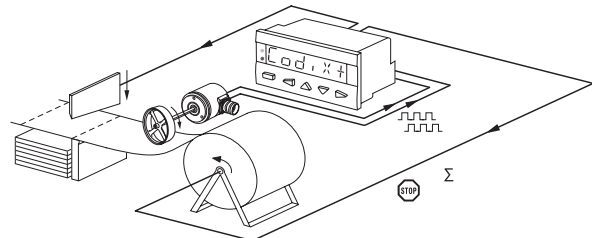
### UpUp + Add

Aufsummieren zweier parallel oder versetzt laufender Produktionsspuren



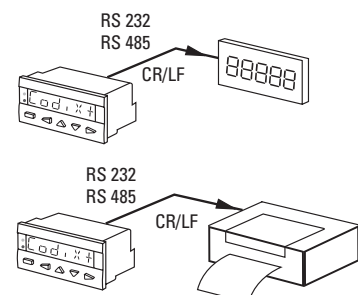
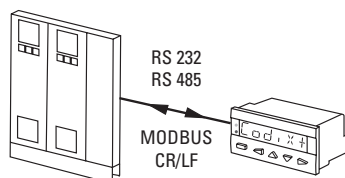
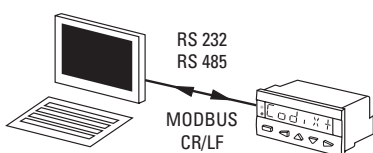
### Quad + Add tot

Ablängen mit erfassen der Gesamtsumme und Steuerung der Maschine



## Schnittstelle RS 232 / RS 485 (optional)

Für den Anschluss an PC, SPS, Großanzeige oder Drucker – zum Auslesen von Daten oder zur Konfiguration des Gerätes



# Vorwahlzähler

<b>LED Vorwahlzähler</b>	<b>2 Vorwahlen</b>	<b>Codix 560</b>
--------------------------	--------------------	------------------

## Frequenzzähler (Tachometer)

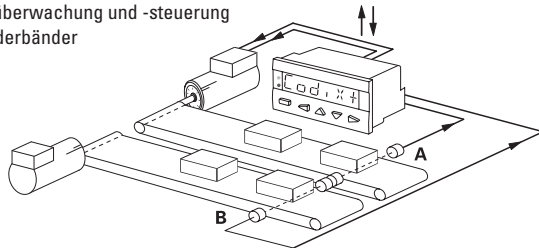
Funktionen / Zählmodi:

- A
  - A - B
  - A + B
  - A / B
  - (A - B) / A x 100 % (Prozentanzeige)
  - Quad (Phasendiskriminator mit Richtungserkennung)
- Mittelwertbildung
  - Startverzögerung
  - 2. Tachoeingang
  - Gateeingang
  - Multiplikations- und Divisionsfaktor (bis 99,9999)

## Applikationsbeispiele

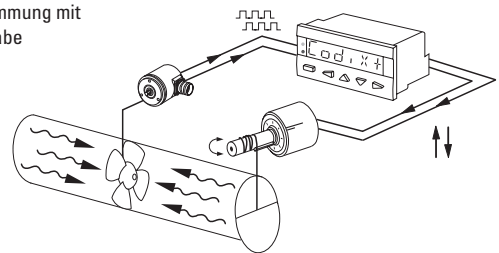
### A - B

Gleichlaufüberwachung und -steuerung zweier Förderbänder



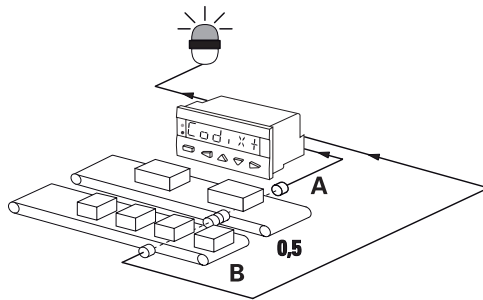
### Quad

Drehzahlbestimmung mit Richtungsangabe



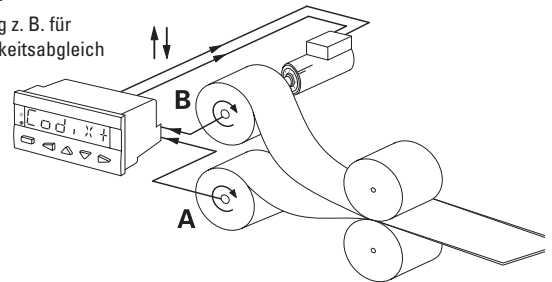
### A/B

Ratiomessung



### (A-B)/A [%]

Ratiomessung z. B. für Geschwindigkeitsabgleich



## Zeit- und Betriebsstundenzähler (Zeitähler)

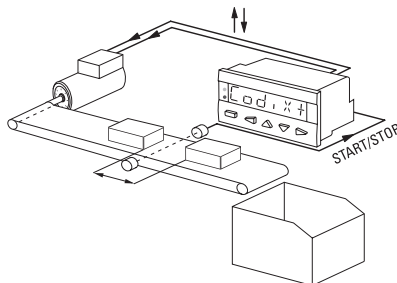
Funktionen / Zählmodi:

- FrErUn (Steuerung über Gate-Eingang)
  - Auto (Start über Reset, Stop bei Vorwahl)
  - InpB.InpB (Start bei erster Flanke an InpB., Stop bei zweiter Flanke InpB.)
  - InpA. InpB (Start bei InpA., Stop bei InpB.)
- Totalisator (Gesamtsumme)
  - Batchzählung (Chargenzähler)
  - Setzwert
  - Stufen- oder Schleppvorwahl

## Applikationsbeispiele

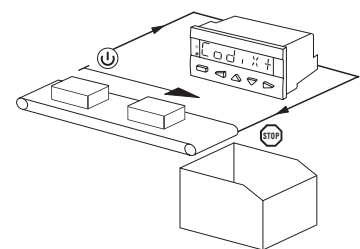
### InpB. InpB

Intervallmessung



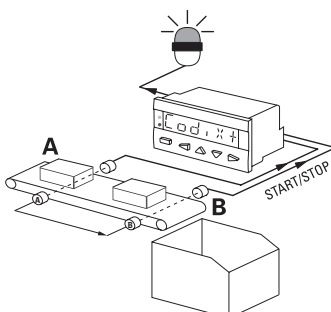
### FrErUn

Gesamtzeitmessung vom Ein- bis Abschalten des Fließbandes



### InpA. InpB

Laufzeitmessung



### Auto

zeitgesteuertes Fließband

