

CODIX 564



für Thermoelemente J, K, N, R, S, T, E, B
Sensoren im mV-Bereich
Widerstandstemperturfühler PT100
Widerstandssensoren bis 500 Ω

Prozess-Steuergeräte
für Temperatursensoren

Process Controllers
for Temperature Sensors

Contrôleurs de process
pour sondes de température

Controllori di processo
per sonda di temperatura

Controlador de proceso
para sondas de temperatura

Inhaltsverzeichnis

1	Vorwort	3
2	Sicherheits- und Warnhinweise	3
	2.1 Bestimmungsgemäßer Gebrauch	3
	2.2 Schalttafeleinbau	3
	2.3 Elektrische Installation	3
3	Beschreibung	4
4	Anzeige/Bedienelemente	4
5	Blockschaltbild	5
6	Anschlussbelegung	5
7	Bedienkonzept (Betriebsmode)	6
8	Programmierung	7
9	Funktionsgruppen	9
	9.1 Hilfetext (Laufschrift)	9
	9.2 Signaleingänge	9
	9.3 Anwender-Linearisierung (± 100 mV / 500 Ω)	11
	9.4 Funktion Multifunktions Taste (MP-Taste) und Multifunktionseingänge (MP-INP)	13
	9.4.1 Multifunktions-Taste	14
	9.4.2 Multifunktions-Eingänge	14
	9.5 Grenzwertüberwachung	15
10	Messkreisüberwachung	17
11	Technische Daten	18
	11.1 Allgemeine Daten	18
	11.2 Messsignaleingänge	18
	11.3 Steuereingänge MPI 1 / MPI 2	18
	11.4 Alarmausgänge	18
	11.5 Spannungsversorgung	18
	11.6 Sensorversorgungsspannung	18
	11.7 Klimatische Bedingungen	18
	11.8 EMV	18
	11.9 Gerätesicherheit	19
	11.10 Mechanische Daten	19
	11.11 Anschlüsse	19
12	Maßbilder	19
13	Hilfstexte	20

1 Vorwort



Lesen Sie vor der Montage und der Inbetriebnahme diese Bedienungsanleitung durch. Beachten Sie zu Ihrer eigenen Sicherheit und der Betriebssicherheit alle Warnungen und Hinweise. Wenn das Gerät nicht nach dieser Bedienungsanleitung benutzt wird, kann der vorgesehene Schutz beeinträchtigt werden.

2 Sicherheits- und Warnhinweise



Benutzen Sie das Gerät nur in technisch einwandfreiem Zustand, bestimmungsgemäß, sicherheits- und gefahrenbewusst unter Beachtung dieser Bedienungsanleitung

2.1 Bestimmungsgemäßer Gebrauch

Die Prozess-Steuergeräte dienen zur Darstellung von Messwerten sowie zur Überwachung von Grenzwerten. Der Einsatzbereich dieser Geräte liegt in industriellen Prozessen und Steuerungen. In den Bereichen von Fertigungsstraßen der Metall-, Holz-, Kunststoff-, Papier-, Glas- und Textilindustrie u.ä... Jeder darüber hinausgehende Gebrauch gilt als nicht bestimmungsgemäß. Überspannungen an den Schraubklemmen des Geräts müssen auf den Wert der Überspannungskategorie II begrenzt sein. Das Gerät darf nur im ordnungsgemäßen eingebauten Zustand und entsprechend dem Kapitel „Technische Daten“ betrieben werden.



GEFAHR

Das Gerät muss für den ordnungsgemäßen Betrieb extern abgesichert werden. Hinweise für die empfohlene Sicherung finden Sie unter den Technischen Daten.

Das Gerät ist nicht geeignet für den explosionsgeschützten Bereich und den Einsatzbereichen, die in EN 61010 Teil 1 ausgeschlossen sind.

Wird das Gerät zur Überwachung von Maschinen oder Ablaufprozessen eingesetzt, bei denen infolge eines Ausfalls oder Fehlbedienung des Gerätes eine Beschädigung der Maschine oder ein Unfall des Bedienungspersonals möglich ist, müssen entsprechende Sicherheitsvorkehrungen getroffen werden.

2.2 Schalttafeleinbau



VORSICHT

Montieren Sie das Gerät entfernt von Wärmequellen und vermeiden Sie direkten Kontakt mit ätzenden Flüssigkeiten, heißem Dampf oder ähnlichen.

Montageanleitung

1. Befestigungsrahmen vom Gerät abziehen.
2. Gerät von vorne in den Schalttafelausschnitt einsetzen und auf korrekten Sitz der Frontrahmendichtung achten.
3. Befestigungsrahmen von hinten auf das Gehäuse aufschieben, bis die Federbügel unter Spannung stehen und die Rastnasen oben und unten eingerastet sind.

2.3 Elektrische Installation



GEFAHR

Trennen Sie vor Installations- oder Wartungsarbeiten das Gerät von der Versorgungsspannung. AC-Versorgte Geräte dürfen nur über einen Schalter oder Leistungsschalter mit dem Niederspannungsnetz verbunden werden, Installations- oder Wartungsarbeiten dürfen nur von einer Fachkraft durchgeführt werden.

Hinweise zur Störsicherheit

Alle Anschlüsse sind gegen äußere Störeinflüsse geschützt. Der Einsatzort ist so zu wählen, dass induktive oder kapazitive Störungen nicht auf das Gerät oder dessen Anschlussleitungen einwirken können! Durch geeignete Kabelführung und Verdrahtung können Störeinflüsse (z.B. von Schaltnetzteilen, Motoren, getaktete Reglern oder Schützen) vermindert werden.

Erforderliche Maßnahmen:

Für Signal- und Steuerleitungen nur geschirmtes Kabel verwenden. Kabelschirm beidseitig auflegen. Litzenquerschnitt der Leitungen min. 0,14 mm². Der Anschluss der Abschirmung an den Potentialausgleich muss so kurz wie möglich und großflächig (niederimpedant) erfolgen. Verbinden Sie die Abschirmungen nur mit der Schalttafel, wenn diese auch geerdet ist. Das Gerät muss in möglichst großem Abstand von Leitungen eingebaut werden, die mit Störungen belastet sind. Leitungsführungen parallel zu Energieleitungen vermeiden. Leitungen und deren Isolierungen müssen dem vorgesehenen Temperatur- und Spannungsbereich entsprechen.

3 Beschreibung

Digitale Anzeige zur Darstellung von Messwerten sowie zur Überwachung von Grenzwerten im industriellen Einsatzbereich.

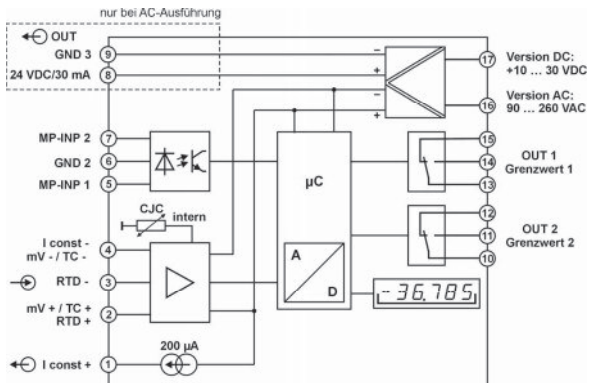
- 6-stellige 14-Segment-LED-Anzeige, 14 mm, zur Messwertanzeige und Dialogführung
- Zuschaltbare Laufschrift als Hilfetext
- Sprache für den Hilfetext in Deutsch oder Englisch wählbar
- Signaleingang für Thermoelemente J, K, N, R, S, T, E, B oder Sensoren im mV-Bereich
- Signaleingang für Widerstandstemperturfühler PT100 oder Widerstandssensoren bis 500 Ω
- Abtastrate 10 Messungen pro Sekunde
- Digitales Filter 1. Ordnung zur Glättung von Anzeigeschwankungen bei unstabilen Eingangssignalen
- Kundenspezifische Linearisierung für 100 mV- und 500 Ω -Messbereich möglich
- Min-/Max-Speicherfunktion
- 2 Relaisausgänge (Wechselkontakte) zur Grenzwertüberwachung
- Einschaltverzögerung für Relaisausgänge nach Netz-Ein
- Ausführung für Versorgungsspannung 10 ... 30 V DC und 90 ... 260 V AC
- Hilfsspannungsausgang 24 V / 30 mA bei AC-Versorgung
- Programmierbar über frontseitige Tasten
- Multifunktions-Taste und zwei Multifunktions-Eingänge, Funktion programmierbar

4 Anzeige/Bedienelemente

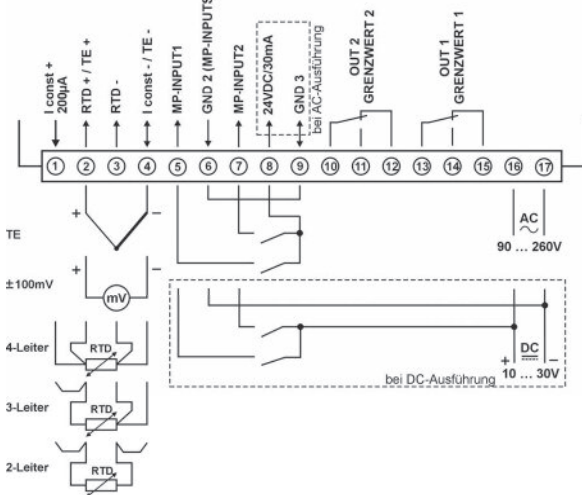
(1) Display		
- 14-Segment-Anzeige, 6-stellig, rot		
- Ziffernhöhe 14 mm		
(2) Statusanzeige, 2 LEDs, rot		
- Schaltzustand von Alarm 1 und Alarm 2		
- Signalisierung Funktionsgruppe oder Funktion		
(3) MP-Taste und Programmirtasten		
	- Multifunktions-taste (MP-Taste)	
	- Rücksprung aus Funktionsgruppe - Rücksprung aus Funktion	
	- vorige Funktionsgruppe anwählen - vorige Funktion anwählen - Parameterwert verkleinern	
	- nächste Funktionsgruppe anwählen - nächste Funktion anwählen - Parameterwert vergrößern	
	- Einstieg in Funktionsgruppe - Einstieg in Funktion - neue Einstellung übernehmen	
(4) Platz für Einheitenaufkleber		

Einstieg in das Programmiermenü	+ > 3 sec
Geräteausführung und Softwareversion anzeigen	+ + > 5 sec
Defaultwerteinstellung durchführen	+ > 3 sec

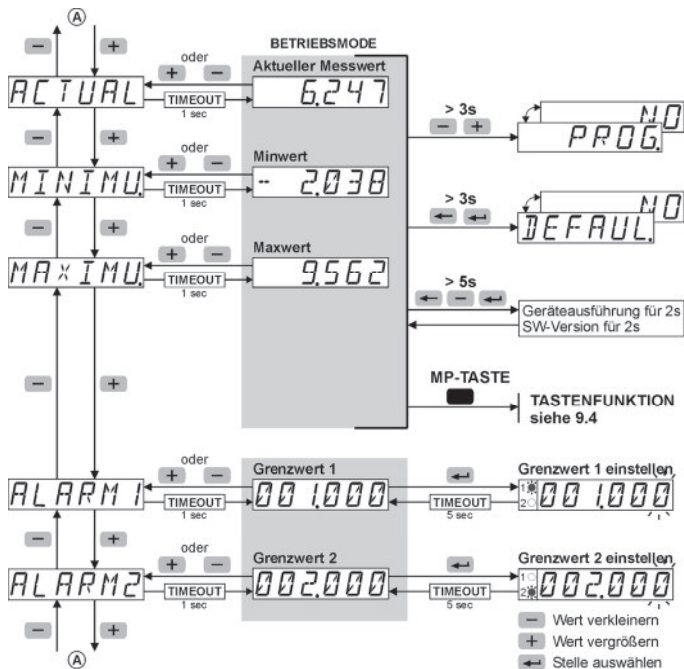
5 Blockschaltbild



6 Anschlussbelegung

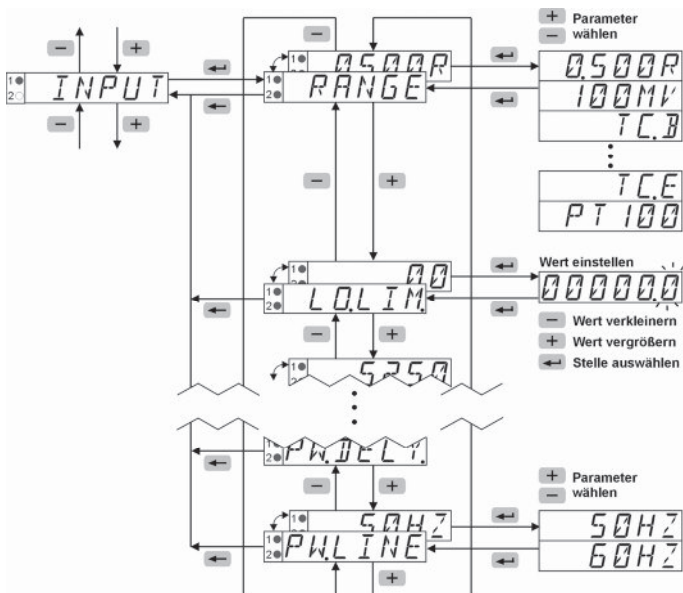


Bedienkonzept (Betriebsmode)



Funktion wählen / Parameter einstellen / Parameter übernehmen

Funktionsgruppen	Funktion	Parameter
------------------	----------	-----------



Werkseinstellungen sind grau hinterlegt.

8 Funktionsgruppen

8.1 Hilfetext (Laufschrift)

HLPTEXT	Menü Hilfetext
HLPTEXT	Wähle Hilfetext
ON	Ein - eine gestartete Laufschrift kann mit jeder Programmier-taste abgebrochen werden
OFF	Aus
SLLANG	Wähle Sprache für Hilfetext
EN	English
DE	Deutsch

8.2 Signaleingänge

INPUT	Menü Eingangssignal
RANGE	Wähle Temperaturfühler
PT100	Widerstandsthermometer Pt 100 [-200.0 ... +850.0°C]
0500R	Widerstand 0 ... 500 Ω
100mV	Millivolt -100 ... +100 mV
TCR	Thermoelement Pt30Rh-Pt6Rh
TCJ	Thermoelement Fe-CuNi
TCN	Thermoelement NiCr-Ni
TCN	Thermoelement NiCrSi-NiSi
TCR	Thermoelement Pt13Rh-Pt
TC5	Thermoelement Pt10Rh-Pt
TCI	Thermoelement Cu-CuNi
TCE	Thermoelement NiCr-CuNi
Bei PT100	
UNIT	Wähle Temperatureinheit
°C	Temperatur in °C
°F	Temperatur in °F
METH	Wähle Fühleranschluss
2WIRE	2-Draht-Anschluss
3WIRE	3-Draht-Anschluss
4WIRE	4-Draht-Anschluss
nur bei 2.WIRE	
RWIRE	Wähle Leitungswiderstand <u>einer</u> Anschlussleitung
00	Wertebereich 0.0 ... 25.0 Ω

ADJUST	Wähle Korrekturwert
00	Wertebereich -99.9 ... +99.9°C Wertebereich -99,9 ... +99,9°F
DP	Wähle Auflösung
00	0 °C/°F 0.0 °C/°F
Bei 0.500R	
LOLIM	Wähle Untere Messbereichsgrenze
00	Wertebereich 0.0 ... 525.0 Ω
HILIM	Wähle Obere Messbereichsgrenze
5250	Wertebereich 0.0 ... 525.0 Ω
METH	Wähle Fühleranschluss
2WIRE	2-Draht-Anschluss
3WIRE	3-Draht-Anschluss
4WIRE	4-Draht-Anschluss
nur bei 2.WIRE	
RWIRE	Wähle Leitungswiderstand <u>einer</u> Anschlussleitung
00	Wertebereich 0.0 ... 25.0 Ω
DP	Wähle Dezimalpunkt (anzeigend)
00	0 0.0 0.00 0.000 0.0000 0.00000
INPLO	Wähle Eingang-Anfangswert
00	Wertebereich 0.0 ... 525.0 Ω
DISPLO	Wähle Anzeige-Anfangswert für INP.LO.
00	Wertebereich -199999 ... +999999 und DP
INPHI	Wähle Eingang-Endwert
5000	Wertebereich 0.0 ... 525.0 Ω
DISPHI	Wähle Anzeige-Endwert für INP.HI.
5000	Wertebereich -199999 ... +999999 und DP

Bei 100 mV	
LO.LIM	Wähle Untere Messbereichsgrenze
-105.00	Wertebereich -105.00 ... +105.00 mV
HI.LIM	Wähle Obere Messbereichsgrenze
105.00	Wertebereich -105.00 ... +105.00 mV
DP	Wähle Dezimalpunkt (anzeigend)
0.00	0 0.0 0.00 0.000 0.0000 0.00000
INP.LO	Wähle Eingang-Anfangswert
-100.00	Wertebereich -105.00 ... +105.00 mV
DISP.LO	Wähle Anzeige-Anfangswert für INP.LO.
-100.00	Wertebereich -199999 ... +999999 und DP
INP.HI	Wähle Eingang-Endwert
100.00	Wertebereich -105.00 ... +105.00 mV
DISP.HI	Wähle Anzeige-Endwert für INP.HI.
100.00	Wertebereich -199999 ... +999999 und DP
Bei TC.x	
UNIT	Wähle Temperatureinheit
°C	Temperatur in °C
°F	Temperatur in °F
REF.JUN	Wähle Vergleichsstellenkompensation
INTERN	Interne Kompensation
EXTERN	Externe Kompensation
JUN.TMP	Wähle Externe Vergleichstellentemperatur
0.0	Wertebereich -99.9 ... +99.9°C bzw. -147.8 ... +212.0°F
ADJUST	Wähle Korrekturwert
0.0	Wertebereich -99.9 ... +99.9°C Wertebereich -99,9 ... +99,9°F

DP	Wähle Auflösung
0.0	0 °C/°F 0.0 °C/°F (nicht bei TC.B, R, S)
alle	
FILTER	Wähle Eingangsfilter Mit dem Funktion Filter wird angegeben, wie viele Messzyklen für die gleitende Mittelwertbildung herangezogen werden.
1	Wertebereich 1 ... 99 [Zyklen] - bei Wert 1 ist die Filterfunktion ausgeschaltet
PW.DELT	Wähle Einschaltverzögerung nach Netz-Ein (Bearbeitung der Grenzwertüberwachung erst nach Ablauf der programmierten Zeit)
0.0	Wertebereich 0.0 ... 99.9 [sec]
PWFREQ	Wähle lokale Netzfrequenz
50HZ	Netzfrequenz 50 Hz
60HZ	Netzfrequenz 60 Hz



Die Funktionen LO.LIM und HI.LIM begrenzen den editierbaren Bereich.

Der Wert bei HI.LIM muss immer größer sein wie der Wert bei LO.LIM.

8.3 Anwender-Linearisierung ($\pm 100 \text{ mV} / 500 \Omega$)

LINEAR	Menü User-Linearisierung
LINEAR	Wähle User-Linearisierung
NO	Linearisierung Aus
YES	Linearisierung Ein
NUMPNT	Wähle Anzahl der Linearisierungspunkte
3	Wertebereich 3 ... 12
INP.LO	Wähle Eingang-Anfangswert
- 100,00	Wertebereich abhängig vom Messbereich [Ω / mV]
DISP.LO	Wähle Anzeige-Anfangswert für INP.LO.
- 100,00	Wertebereich -199999 ... +999999 und DP
INP.01	Wähle Eingangswert 1
0,00	Wertebereich abhängig vom Messbereich [Ω / mV]
DISP.01	Wähle Anzeigewert für INP.01.
0,00	Wertebereich -199999 ... +999999 und DP
<p>Max. 12 Linearisierungspunkt möglich</p> <p>Für jeden Linearisierungspunkt (LP) muss ein Eingangswert INP. (Eingabe des Sensorwertes vom Analogeingang in physikalischer Einheit) als auch den entsprechenden Anzeigewert DISP: (Eingabe des zum Sensorwert zugeordneten Anzeigewertes) eingegeben werden. Die Linearisierungspunkte (LP) können in beliebiger Reihenfolge eingegeben werden. Sie werden für die Linearisierungsfunktion in der Firmware aufsteigend sortiert. Eine Linearisierung mit negativer Steigung ist möglich.</p>	
INP.10	Wähle Eingangswert 10
0,00	Wertebereich abhängig vom Messbereich [Ω / mV]
DISP.10	Wähle Anzeigewert für INP.10.
0,00	Wertebereich -199999 ... +999999 und DP
INP.HI	Wähle Eingang-Endwert
100,00	Wertebereich abhängig vom Messbereich [Ω / mV]
DISP.HI	Wähle Anzeige-Endwert für INP.HI.
100,00	Wertebereich -199999 ... +999999 und DP



Die Funktionen LO.LIM und HI.LIM begrenzen den editierbaren Bereich.

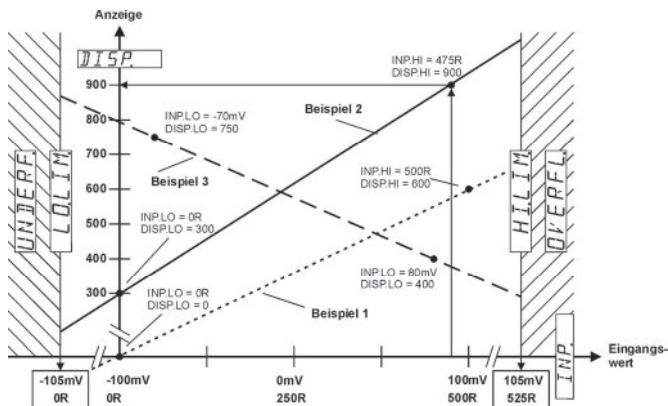
Der Wert bei HI.LIM muss immer größer sein wie der Wert bei LO.LIM.

Beispiel für Lineare Skalierung

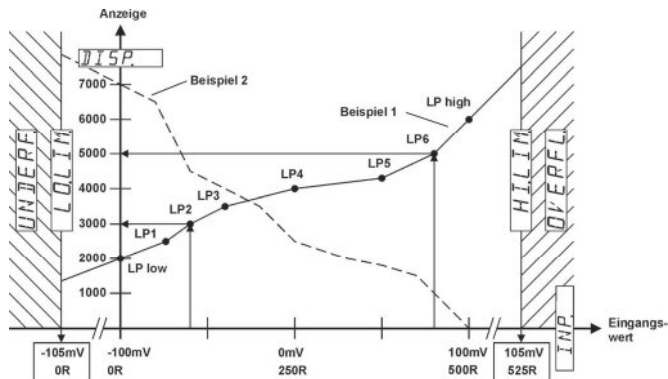
Beispiel 1: 0 ... 500 Ω = 0 ... 600

Beispiel 2: 0 ... 475 Ω = 300 ... 900

Beispiel 3: -70 ... +80 mV = 750 ... 400



Beispiel für Nichtlineare Skalierung



LP = Linearisierungspunkt

8.4 Funktion Multifunktions-taste (MP-Taste) und Multifunktionseingänge (MP-INP)

Minimalwertspeicher rücksetzen

- In Funktionsgruppe MP.KEY Funktion RES.MIN auf ON programmieren. Im Betriebsmode den Minimalwertspeicher (MINIMU) wählen und MP-Taste kurz betätigen.
- In Funktionsgruppe MP.INP Funktion MP.INP1 bzw. MP.INP2 auf RES.MIN oder R.PEAKS programmieren. Im Betriebsmode Multifunktions-Eingang 1 bzw. Multifunktions-Eingang 2 kurz aktivieren.

Maximalwertspeicher rücksetzen

- In Funktionsgruppe MP.KEY Funktion RES.MAX auf ON programmieren. Im Betriebsmode den Maximalwertspeicher (MAXIMU) wählen und MP-Taste kurz betätigen.
- In Funktionsgruppe MP.INP Funktion MP.INP1 bzw. MP.INP2 auf RES.MAX oder R.PEAKS programmieren. Im Betriebsmode Multifunktions-Eingang 1 bzw. Multifunktions-Eingang 2 kurz aktivieren.

Relaisausgänge im LATCH-Betrieb rücksetzen

- In Funktionsgruppe MP.KEY Funktion RES.REL auf ON programmieren. Im Betriebsmode MP-Taste kurz betätigen
- In Funktionsgruppe MP.INP Funktion MP.INP1 bzw. MP.INP2 auf RES.REL programmieren. Im Betriebsmode Multifunktions-Eingang 1 bzw. Multifunktions-Eingang 2 kurz aktivieren.

Anzeige halten

- In Funktionsgruppe MP.INP Funktion MP.INP1 bzw. MP.INP2 auf DISP.HD programmieren. Im Betriebsmode den aktuellen Messwert (ACTUAL) oder den Totalisator (TOTAL) wählen und Multifunktions-Eingang 1 bzw. Multifunktions-Eingang 2 aktivieren.

Grenzwerteinstellung sperren

- In Funktionsgruppe MP.INP Funktion MP.INP1 bzw. MP.INP2 auf LOC.ALR programmieren. Im Betriebsmode Multifunktions-Eingang 1 bzw. Multifunktions-Eingang 2 aktivieren.

Programmierung und Defaulteinstellung sperren

- In Funktionsgruppe MP.INP Funktion MP.INP1 bzw. MP.INP2 auf LOC.PRG programmieren. Im Betriebsmode Multifunktions-Eingang 1 bzw. Multifunktions-Eingang 2 aktivieren.

Tasten sperren

- In Funktionsgruppe MP.INP Funktion MP.INP1 bzw. MP.INP2 auf LOC.KEY programmieren. Im Betriebsmode Multifunktions-Eingang 1 bzw. Multifunktions-Eingang 2 aktivieren.

8.4.1 Multifunktions-Taste

<i>MP,KEY</i>	Menü Funktion MP-Taste
<i>RES,MIN</i>	Wähle Funktion MIN-Wert mit MP-Taste löschen - nur wenn MIN-Wert in der Anzeige
<i>OFF</i> <i>ON</i>	Aus Ein
<i>RES,MAX</i>	Wähle Funktion MAX-Wert mit MP-Taste löschen - nur wenn MAX-Wert in der Anzeige
<i>OFF</i> <i>ON</i>	Aus Ein - nur wenn MAX-Wert in der Anzeige
<i>RES,REL</i>	Wähle Ausgang-Latch mit MP-Taste zurücksetzen - nur wenn Ausgang im Speicher-Betrieb (ALARMx = LATCH)
<i>OFF</i> <i>ON</i>	Aus Ein - Einstellung nur möglich, wenn alle anderen Einstellungen auf OFF

8.4.2 Multifunktions-Eingänge

<i>MP,INP</i>	Menü Funktion MP-Eingänge
<i>MP,INP,1</i>	Wähle Funktion MP-Eingang 1
<i>NO,FUNC</i>	Keine Funktion
<i>RES,MIN</i>	MIN-Wert löschen
<i>RES,MAX</i>	MAX-Wert löschen
<i>R,PEAKS</i>	MIN- und MAX-Wert löschen
<i>RES,REL</i>	Ausgang-Latch zurücksetzen - nur wenn Ausgang im Speicher-Betrieb (ALARMx = LATCH)
<i>DISP,H</i>	Anzeige halten
<i>LOCALP</i>	Grenzwerteinstellung sperren
<i>LOC,PRG</i>	Programmierung und Defaulteinstellung sperren
<i>LOCKEY</i>	Grenzwerteinstellung, Programmierung, Defaulteinstellung und MP-Taste sperren

<i>MP,INP,2</i>	Wähle Funktion MP-Eingang 2
<i>NO,FUNC</i>	Keine Funktion
<i>RES,MIN</i>	MIN-Wert löschen
<i>RES,MAX</i>	MAX-Wert löschen
<i>R,PEAKS</i>	MIN- und MAX-Wert löschen
<i>RES,REL</i>	Ausgang-Latch zurücksetzen - nur wenn Ausgang im Speicher-Betrieb (ALARMx = LATCH)
<i>DISP,H</i>	Anzeige halten
<i>LOCALP</i>	Grenzwerteinstellung sperren
<i>LOC,PRG</i>	Programmierung und Defaulteinstellung sperren
<i>LOCKEY</i>	Grenzwerteinstellung, Programmierung, Defaulteinstellung und MP-Taste sperren

8.5 Grenzwertüberwachung

ALARM 1	Menü Alarmausgang 1
ALOUT 1	Wähle Betriebsart
OFF	Aus
AUTO	Automatik-Betrieb
LATCH	Speicher-Betrieb - nicht bei Bandbegrenzung
MDOUT 1	Wähle Ausgangs-Ansteuerung
INCR	Bei steigendem Messsignal
DECR	Bei fallendem Messsignal
BAND	Bandbegrenzung.
FMOUT 1	Wähle Alarm-Zustand
--F--	Bei Alarm: Ausgang aktiv
--7--	Bei Alarm: Ausgang inaktiv
ONHYS 1	Wähle Einschalt-Hysterese
0.00	Wertebereich 0 ... +9999 und DP
OFHYS 1	Wähle Ausschalt-Hysterese - nur bei Automatik-Betrieb
0.00	Wertebereich 0 ... +9999 und DP
ONDLY 1	Wähle Anzugsverzögerung
0.0	Wertebereich 0.0 ... 99.9 [sec]
OFDLY 1	Wähle Abschaltverzögerung - nur bei Automatik-Betrieb
0.0	Wertebereich 0.0 ... 99.9 [sec]

ALARM 2	Menü Alarmausgang 2
ALOUT 2	Wähle Betriebsart
OFF	Aus
AUTO	Automatik-Betrieb
LATCH	Speicher-Betrieb
MDOUT 2	Wähle Ausgangs-Ansteuerung
INCR	Bei steigendem Messsignal
DECR	Bei fallendem Messsignal
BAND	Bandbegrenzung
FMOUT 2	Wähle Alarm-Zustand
--F--	Bei Alarm: Ausgang aktiv
--7--	Bei Alarm: Ausgang inaktiv
ONHYS 2	Wähle Einschalt-Hysterese
0.00	Wertebereich 0 ... +9999 und DP

OFHYS 2	Wähle Ausschalt-Hysterese - nur bei Automatik-Betrieb
0.00	Wertebereich 0 ... +9999 und DP
ONDLY 2	Wähle Anzugsverzögerung
0.0	Wertebereich 0.0 ... 99.9 [sec]
OFDLY 2	Wähle Abschaltverzögerung - nur bei Automatik-Betrieb
0.0	Wertebereich 0.0 ... 99.9 [sec]

INCR

ON-Schaltpunkt = Grenzwert + ON-Hysterese
OFF-Schaltpunkt = Grenzwert – OFF-Hysterese

DECR

ON-Schaltpunkt = Grenzwert - ON-Hysterese
OFF-Schaltpunkt = Grenzwert + OFF-Hysterese

BAND

Ein Alarm wird ausgelöst, wenn der Messwert außerhalb eines definierten Bereichs (Band) fällt.
Oberer-Schaltpunkt = Grenzwert + ON-Hysterese
Unterer Schaltpunkt = Grenzwert – OFF-Hysterese

--F--

Bei Alarm wird Ausgang aktiv (Relais bestromt, LED ein)

--7--

Bei Alarm wird Ausgang inaktiv (Relais nicht bestromt, LED aus)

PWDELY LATCH

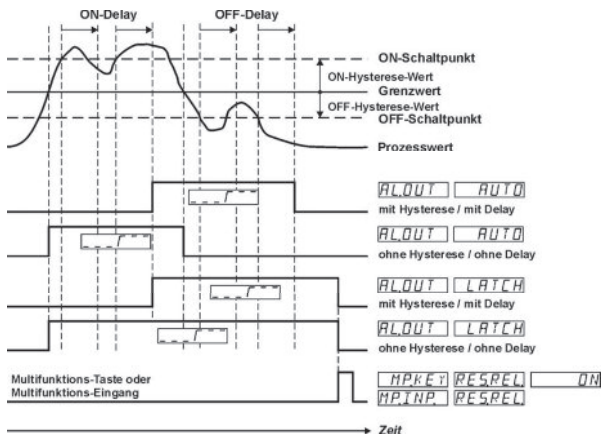
Im Speicher-Betrieb wird der Zustand der Ausgänge bei einem Netz-Aus gespeichert und beim nächsten Netz-Ein sofort wieder hergestellt.

PWDELY AUTO

Im Automatik-Betrieb wird der Zustand der Ausgänge bei einem Netz-Aus nicht gespeichert. Beim nächsten Netz-Ein findet eine Bearbeitung der Grenzwerte erst nach Ablauf der Einschaltverzögerung (PW.DELY) statt.

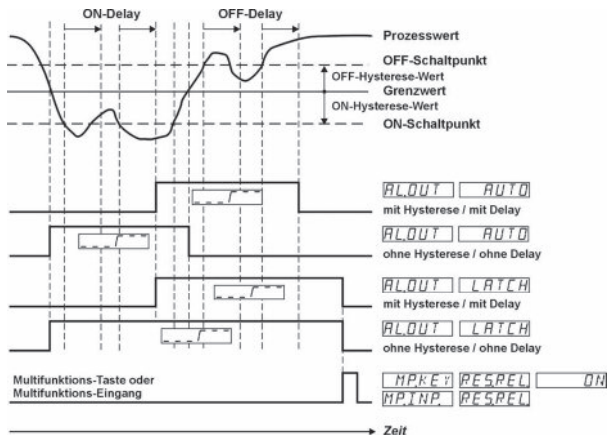
Ansteuerung bei steigendem Meßsignal

INCR

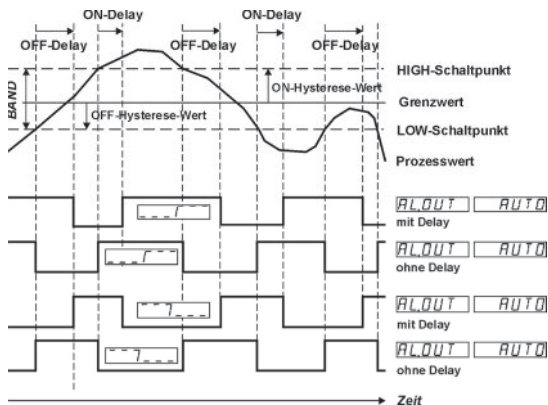


Ansteuerung bei fallendem Meßsignal

DECR



Ansteuerung Bandbegrenzung BAND



9 Messkreisüberwachung

	Untere Anzeigebereichsgrenze	Obere Anzeigebereichsgrenze	Untere Messbereichsgrenze	Obere Messbereichsgrenze	Fühler-/Leitungskurzschluss Fühler-/Leitungsbruch
Messbereich	DISPLO	DISPHI	LOLIM	HILIM	
TC	–	–	■ 3)	■ 3)	■ 1)
PT100	–	–	■ 3)	■ 3)	■
±100 mV	■	■	■	■	■ 1)
500 Ω	■	■	■	■	■ 2)
Signalisierung	-999999 blinkend	999999 blinkend	UNDERFL blinkend	OVERFL blinkend	SENSOR blinkend

(■ = wird erkannt)

1) nur Fühler-/Leitungsbruch

2) kein Fühler-/Leitungskurzschluss bei 2-Leiter

3) bei Thermoelementen und Pt100 sind die Messbereichsgrenzen fest vorgegeben

10 Technische Daten

10.1 Allgemeine Daten

Anzeige: 6-stellige, 14-Segment-LED
Ziffernhöhe: 14 mm
Datensicherung: > 10 Jahre, EEPROM
Bedienung: 5 Tasten

10.2 Messsignaleingänge

Abtastrate: 10 Messungen/sec

Eingang Thermoelement

Sensor		Bereich	Genauigkeit @ 23°C
Fe-CuNi	J	-210.0 ... +1200.0°C	typ. 0.2°C max. 0.5°C
		NiCr-Ni	K
-500.0 ... +1372.0°C	typ. 0.3°C max. 0.5°C		
Cu-CuNi	T	-200.0 ... +400.0°C	typ. 0.2°C max. 0.5°C
NiCr-CuNi	E	-200.0 ... +1000.0°C	typ. 0.2°C max. 0.5°C
NiCrSi-NiSi	N	-200.0 ... +1300.0°C	typ. 0.3°C max. 0.7°C
Pt10Rh-Pt	S	-50 ... +1768°C	typ. 1.0°C max. 2.0°C
Pt13Rh-Pt	R	-50 ... +1768°C	typ. 1.0°C max. 2.0°C
Pt30Rh-Pt6Rh	B	+250 ... +1820°C	typ. 1.0°C max. 2.0°C

Auflösung J, K, T, E, N: 1 oder 0,1°C/°F
Auflösung S, R, B: 1°C/°F
Temperaturdrift: < 100 ppm/K
Vergleichsstelle: intern oder extern konstant
Genauigkeit Vergleichsstelle: $\leq \pm 1^\circ\text{C}$

Eingang mV

Messbereich: ± 105 mV
Auflösung: ± 15 Bit
Messgenauigkeit @ 23°C: typ. 0,02 % v.Mb, max. $\leq 0,05$ % v.Mb,
Temperaturdrift: < 100 ppm/K
Eingangswiderstand: > 2 M Ω

Eingang Pt100

Messbereich: -200 ... +850°C
Auflösung: 1 oder 0,1°C/°F
Messgenauigkeit @ 23°C: typ. 0,3°C max. $\leq 0,6^\circ\text{C}$
Temperaturdrift: < 100 ppm/K
Messstrom: 200 μA
Anschluss: 2-, 3-, 4-Leiter
Leitungswiderstand: max. 25 Ω je Leitung

Eingang 500 Ω

Messbereich: 0 ... 525 Ω
Auflösung: 15 Bit
Messgenauigkeit @ 23°C: typ. 0,1 Ω max. $\leq 0,2$ Ω
Temperaturdrift: < 100 ppm/K
Messstrom: 200 μA
Anschluss: 2-, 3-, 4-Leiter
Leitungswiderstand: max. 25 Ω je Leitung

10.3 Steuereingänge MPI 1 / MPI 2

Anzahl: 2, Optokoppler
Funktion: programmierbar
Schaltpegel: Low: < 2 V High: > 4 V (max. 30 V)
Impulsdauer: > 100 ms

10.4 Alarmausgänge

Relais: Wechselkontakt
Schaltspannung: max. 250 V AC / 125 V DC min. 5 V AC / 5 V DC
Schaltstrom: max. 5 A AC / A DC min. 10 mA DC
Schaltleistung: max. 1250 VA / 150 W
Anzugszeit: ca. 10 ms
Mechanische Lebensdauer (Schaltspiele) 1x10⁷
Anzahl der Schaltspiele bei 5 A/250 V AC 5x10⁴
Anzahl der Schaltspiele bei 5 A/30 V DC 5x10⁴

10.5 Spannungsversorgung

AC-Versorgung: 90 ... 260 V AC / max. 9 VA 50 / 60 Hz
Absicherung extern: T 0,1 A
DC-Versorgung: 10 ... 30 V DC / max. 3,5 W galvanisch getrennt mit Verpolschutz
Absicherung extern: T 0,4 A 50 Hz oder 60 Hz programmierbar
Netzbrumm-
unterdrückung:

10.6 Sensorversorgungsspannung

AC-Versorgung: 24 V DC ± 15 %, 30 mA

10.7 Klimatische Bedingungen

Betriebstemperatur: -20°C ... +65°C
Lagertemperatur: -25°C ... +75°C
Luftfeuchtigkeit: r.F. 93 % bei +40°C, nicht betauend bis 2000 m
Höhe:

10.8 EMV

Störfestigkeit: EN61000-6-2 mit geschirmten Signal- und Steuerleitungen
Störaussendung: EN55011 Klasse B

10.9 Gerätesicherheit

Auslegung nach:	EN61010 Teil 1
Schutzklasse:	Schutzklasse 2
Einsatzgebiet:	Verschmutzungsgrad 2

10.10 Mechanische Daten

Gehäuse:	Schalttafeleinbaugeschäuse nach DIN 43 700, RAL 7021
Abmessungen:	96 x 48 x 102 mm
Schalttafelausschnitt:	$92^{+0,8} \times 45^{+0,6}$ mm
Einbautiefe:	ca. 92 mm inkl. Klemmen
Gewicht:	ca. 180 g
Schutzart:	IP 65 (frontseitig)
Gehäusematerial:	Polycarbonat UL94 V-2
Vibrationsfestigkeit:	10 - 55 Hz / 1 mm / XYZ
EN60068-2-6	30 min in jede Richtung
Schockfestigkeit:	
EN60068-2-27	100G / XYZ 3 mal in jede Richtung
EN60068-2-29	10G / 6 ms / XYZ 2000 mal in jede Richtung
Reinigung:	Die Frontseite darf nur mit einem weichen, mit Wasser angefeuchteten Tuch gereinigt werden.

10.11 Anschlüsse

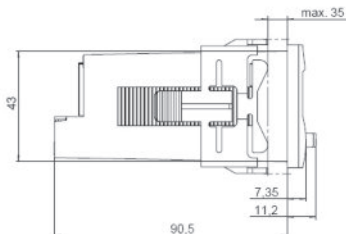
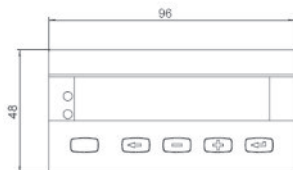
Spannungsversorgung und Ausgänge:

Schraubklemme, 8-polig, RM5,00
Aderquerschnitt, max. 2,5 mm²

Signal- und Steuereingänge:

Schraubklemme, 9-polig, RM 3,50
Aderquerschnitt, max. 1,5 mm²

11 Maßbilder



Schalttafelausschnitt: $92^{+0,8} \times 45^{+0,6}$

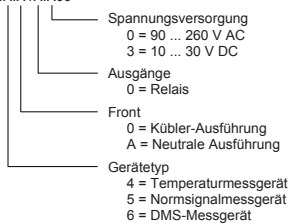
12 Hilfstexte

PROG.	NO	KEINE PROGRAMMIERUNG
PROG.	YES	PROGRAMMIERUNG STARTEN
HLP.TXT.		HAUPTMENUE HILFTEXT WAELHEN
HLP.TXT.	ON	HILFSTEXTE EIN
HLP.TXT.	OFF	HILFTEXT AUS
SL.LANG.	DE	SPRACHE DEUTSCH
SL.LANG.	EN	LANGUAGE ENGLISH
INPUT.		HAUPTMENUE SIGNALEINGANG
RANGE	TC.J	THERMOELEMENT J
RANGE	TC.K	THERMOELEMENT K
RANGE	TC.N	THERMOELEMENT N
RANGE	TC.B	THERMOELEMENT B
RANGE	TC.R	THERMOELEMENT R
RANGE	TC.S	THERMOELEMENT S
RANGE	TC.E	THERMOELEMENT E
RANGE	TC.T	THERMOELEMENT T
RANGE	PT100	WIDERSTANDSSENSOR PT100
RANGE	0.500R	WIDERSTANDSMESSBEREICH 0-500 OHM
RANGE	100MV	SPANNUNGSMESSBEREICH -100MV/+100MV
LO.LIM.		UNTERE MESSBEREICHSGRENZE
HI.LIM.		OBERE MESSBEREICHSGRENZE
UNIT	°C	TEMPERATUR IN °C
UNIT	°F	TEMPERATUR IN °F
METH	2.WIRE	2-DRAHT-ANSCHLUSS
METH	3.WIRE	3-DRAHT-ANSCHLUSS
METH	4.WIRE	4-DRAHT-ANSCHLUSS
R.WIRE		LEITUNGSWIDERSTAND IN OHM
REF.JUN	INTERN	VERGLEICHSTELLENKOMPENSATION INTERN
REF.JUN	EXTERN	VERGLEICHSTELLENKOMPENSATION EXTERN
JUN.TMP		EXTERNE VERGLEICHSTELLENTemperatur
ADJUST		KORREKTURWERT
DP.	0	KEIN DEZIMALPUNKT
DP.	0.0	DEZIMALPUNKT 0.0
DP.	0.00	DEZIMALPUNKT 0.00
DP.	0.000	DEZIMALPUNKT 0.000
DP.	0.0000	DEZIMALPUNKT 0.0000
DP.	0.00000	DEZIMALPUNKT 0.00000
INP.LO.		EINGANG-ANFANGSWERT
DISP.LO.		ANZEIGE-ANFANGSWERT
INP.HI.		EINGANG-ENDWERT
DISP.HI.		ANZEIGE-ENDWERT
FILTER		EINGANGSFILTER
PW.DELY.		EINSCHALTVERZOEGERUNG DER AUSGAENGE BEI POWER ON [SEC]
PW.FREQ.	50HZ	NETZFILTER 50HZ
PW.FREQ.	60HZ	NETZFILTER 60HZ
LINEAR.		HAUPTMENUE LINEARISIERUNG
LINEAR.	NO	KEINE LINEARISIERUNG
LINEAR.	YES	LINEARISIERUNG EIN
NUM.PNT.		ANZAHL LINEARISIERUNGSPUNKTE

INP.01		EINGANGSWERT 1
DISP.01		ANZEIGEWERT 1
bis		
INP.10		EINGANGSWERT 10
DISP.10		ANZEIGEWERT 10
MP.KEY		HAUPTMENUE MP-TASTE
RES.MIN.	OFF	FUNKTION MINIMALWERT LOESCHEN AUS
RES.MIN.	ON	FUNKTION MINIMALWERT LOESCHEN EIN
RES.MAX.	OFF	FUNKTION MAXIMALWERT LOESCHEN AUS
RES.MAX.	ON	FUNKTION MAXIMALWERT LOESCHEN EIN
RES.REL.	OFF	FUNKTION AUSGANG-LATCH ZURUECKSETZEN AUS
RES.REL.	ON	FUNKTION AUSGANG-LATCH ZURUECKSETZEN EIN
MP.INP.		HAUPTMENUE MP-EINGAENGE
MP.INP.1	NO.FUNC.	KEINE FUNKTION
MP.INP.1	RES.MIN.	FUNKTION MINIMALWERT LOESCHEN
MP.INP.x	RES.MAX.	FUNKTION MAXIMALWERT LOESCHEN
MP.INP.x	R.PEAKS	FUNKTION MINIMALWERT/MAXIMALWERT LOESCHEN
MP.INP.x	RES.REL.	FUNKTION AUSGANG-LATCH ZURUECKSETZEN
MP.INP.x	DISP.HD.	FUNKTION ANZEIGE HALTEN
MP.INP.x	LOC.AL.R.	FUNKTION GRENZWERTEINSTELLUNG SPERREN
MP.INP.x	LOC.PRG.	FUNKTION PROGRAMMIERUNG SPERREN
MP.INP.x	LOC.KEY	FUNKTION TASTEN SPERREN
ALARMx		HAUPTMENUE ALARM x
AL.OUTx	OFF	ALARM x AUS
AL.OUTx	AUTO	AUTOMATIK-BETRIEB FUER ALARMAUSGANG x
AL.OUTx	LATCH	SPEICHER-BETRIEB FUER ALARMAUSGANG x
MD.OUTx	INCR	ANSTEUERUNG ALARM x BEI STEIGENDEM SIGNAL
MD.OUTx	DECR	ANSTEUERUNG ALARM x BEI FALLENDEN SIGNAL
MD.OUTx	BAND	ALARM x BANDBEGRENZUNG
FM.OUTx		AUSGANG AKTIV BEI ALARM
FM.OUTx		AUSGANG INAKTIV BEI ALARM
ON.HYS.x		EINSCHALTHYSTERESE ALARM x
OF.HYS.x		AUSSCHALTHYSTERESE ALARM x
ON.DLY.x		ANZUGSVERZOEGERUNG ALARM x [SEC]
OF.DLY.x		ABSCHALTVERZOEGERUNG ALARM x [SEC]
END.PRG.	NO	PROGRAMMIERUNG WIEDERHOLEN
END.PRG.	YES	PROGRAMMIERUNG BEENDEN UND DATEN SPEICHERN
-1.9.9.9.9.9		UNTERSCHREITUNG DES ANZEIGEBEREICHS
9.9.9.9.9.9.		UEBERSCHREITUNG DES ANZEIGEBEREICHS
OVERFL.		UEBERSCHREITUNG DER OBEREN MESSBEREICHSGRENZE
UNDERF.		UNTERSCHREITUNG DER UNTEREN MESSBEREICHSGRENZE
SENSOR		SENSORFEHLER

Bestellschlüssel

6.56X.X1X.X00



CODIX 564



Process Controllers
for Temperature Sensors

for Thermocouples J, K, N, R, S, T, E, B
mV range sensors
Resistance thermometers PT100
Resistance sensors up to 500 Ω

Table of Contents

1	Preface	3
2	Safety instructions and Warnings	3
	2.1 Use according to the intended purpose.	3
	2.2 Mounting in a control panel	3
	2.3 Electrical Installation	3
3	Description	4
4	Display/Operating elements	4
5	Block diagram	5
6	Connections	5
7	Operating concept (Operating mode)	6
8	Programming	7
9	Function Groups	9
	9.1 Help Texts (running text)	9
	9.2 Signal inputs	9
	9.3 User Linearisation (± 100 mV / 500 Ω)	11
	9.4 Function Multifunction Key (MP-Key) and Multifunction inputs (MP-INP)	13
	9.4.1 Multifunction Key	14
	9.4.2 Multifunction Inputs	14
	9.5 Limit Value (Alarm) Monitoring	15
10	Monitoring of Measuring Circuit	17
11	Technical Data	18
	11.1 General Data	18
	11.2 Measuring signal inputs	18
	11.3 Control Inputs MPI 1 / MPI 2	18
	11.4 Alarm outputs	18
	11.5 Supply voltage	18
	11.6 Sensor Supply Voltage	18
	11.7 Climatic Conditions	18
	11.8 EMC	18
	11.9 Device Safety	19
	11.10 Mechanical Data	19
	11.11 Connections	19
12	Dimensional Drawings	19
13	Help Texts	20

1 Preface



Please read this instruction manual carefully before installation and start-up. Please observe all warnings and advice, both for your own safety and for general plant safety. If the device is not used in accordance with the instruction manual, then the intended protection can be impaired.

2 Safety instructions and Warnings



Please use the device only if it is in perfect technical condition. It should be used only for its intended purpose. Please bear in mind safety aspects and potential dangers and adhere to the operating instructions at all times.

2.1 Use according to the intended purpose.

The purpose of the Process Control devices is to display measured values, as well as to monitor limit values (alarms). The application areas for this device lie in industrial processes and controls, in the fields of manufacturing lines for the metal wood, plastics, paper, glass, textile and other like industries. Use for any purpose over and beyond this will be deemed as not in accordance with its intended purpose and thus not complying with the requirements. Over-voltages at the terminals of the device must be kept within the limits of Over-voltage Category II.

The device must only be operated when mounted in a panel in the correct way and in accordance with the section "Technical Data".



DANGER

Correct operation of the device requires the mandatory use of the appropriate external safety fuse. Advice concerning the recommended fuse-protection can be found under "Technical Data".

The device is not suitable for use in hazardous areas, nor for areas excluded in EN 61010 Part 1. If the device is used to monitor machines or processes in which, in the event of a failure of the device or an error made by the operator, there might be the risk of damaging the machine or causing an accident to the operator, then appropriate safety measures must be taken.

2.2 Mounting in a control panel



CAUTION

Mount the device away from heat sources and avoid direct contact with corrosive liquids, hot steam or similar.

Mounting instructions

1. Remove the mounting clip from the device.
2. Insert the device from the front into the panel cut-out, ensuring the front panel gasket is correctly seated.
3. Slide the fixing clip from the rear onto the housing, until the spring clamps are under tension and the upper and lower latching lugs have snapped into place.

2.3 Electrical Installation



DANGER

The device must be disconnected from the power supply, before any installation or maintenance work is carried out. AC-powered devices must only be connected to the low-voltage network via a switch or circuit breaker.

Installation or maintenance work must only be carried out by qualified personnel.

Advice on noise immunity

All connections are protected against external sources of interference. The installation location should be chosen so that inductive or capacitive interference does not affect the device or its connecting lines! Interference (e.g. from switch-mode power supplies, motors, clocked controllers or contactors) can be reduced by means of appropriate cable routing and wiring.

Measures to be taken:

Use only shielded cable for signal and control lines. Connect the cable shield at both ends. The conductor cross-section of the cables should be a minimum of 0.14 mm².

The shield connection to the equipotential bonding should be as short as possible and with a contact area as large as possible (low-impedance).

Only connect the shields to the control panel, if the latter is also earthed.

Install the device as far away as possible from noise-containing cables.

Avoid routing signal or control cables parallel to power lines.

Cables and their insulation should be in accordance with the intended temperature and voltage ranges.

3 Description

Digital panel meter for displaying measured values, as well as monitoring limit values in industrial applications.

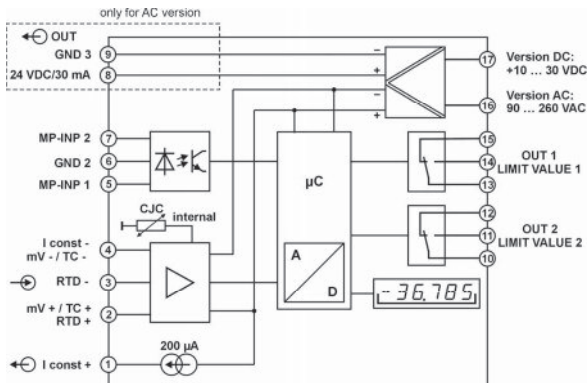
- 6-digit 14-segment LED display, 14 mm, for displaying measured values and dialogs
- Running text can be switched on as Help Text
- Language for the Help Text selectable as English or German
- Signal input for thermocouples J, K, N, R, S, T, E, B or mV range sensors
- Signal input for resistance thermometer (RTD) PT100 or resistance sensors up to 500 Ω
- Sampling rate 10 readings per second
- Digital filter (1st order) for smoothing display fluctuations with unstable input signals
- Customised linearisation for 100 mV and 500 Ω measuring ranges possible
- MIN/MAX memory function
- 2 Relay outputs (changeover contacts) for limit monitoring
- Start delay for relay outputs after Power ON
- Versions for supply voltage 10 ... 30 V DC and 90 ... 260 V AC
- Auxiliary power supply 24 V / 30 mA with AC supply
- Programmable via the front keys
- Multifunction key and two multifunction inputs, function programmable

4 Display/Operating elements

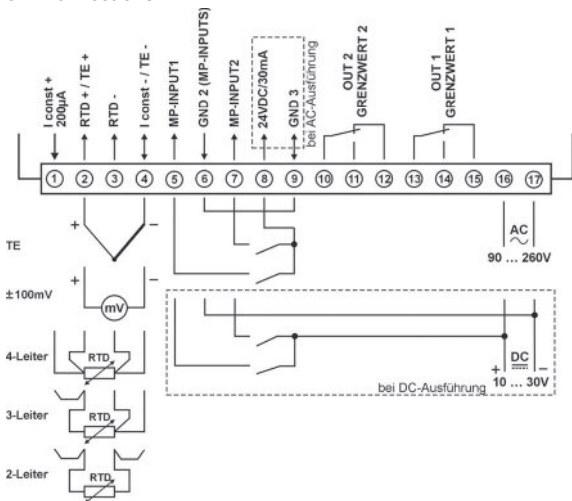
(1) Display		
- 14 segment display, 6-digit, red		
- Height of figures 14 mm		
(2) Status display, 2 LED annunciators, red		
- Switching status of Alarm 1 and Alarm 2		
- Indication Function Group or Function		
(3) MP-Key and Programming Keys		
	- Multifunction key (MP-Key)	
	- Return from Function Group - Return from Function	
	- Select previous Function Group - Select previous Function - Decrement parameter value	
	- Select next Function Group - Select next Function - Increment parameter value	
	- Enter a Function Group - Enter a Function - Accept the new setting	
(4) Space for unit overlay		

To enter the Programming Menu	+ > 3 sec
To display Device Type and Software Version	+ + > 5 sec
To restore factory default settings	+ > 3 sec

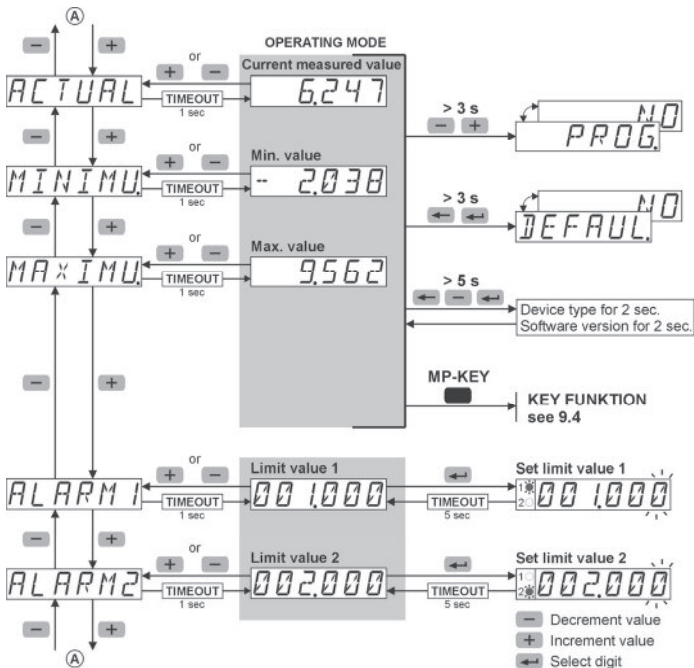
5 Block diagram



6 Connections



7 Operating concept (Operating mode)



8 Programming

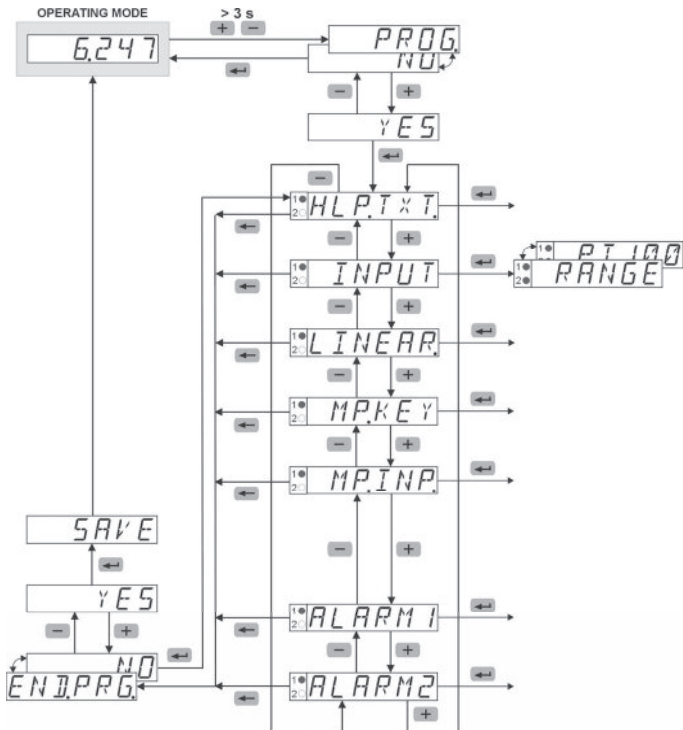
To enter the Programming Menu

— + + > 3 sec

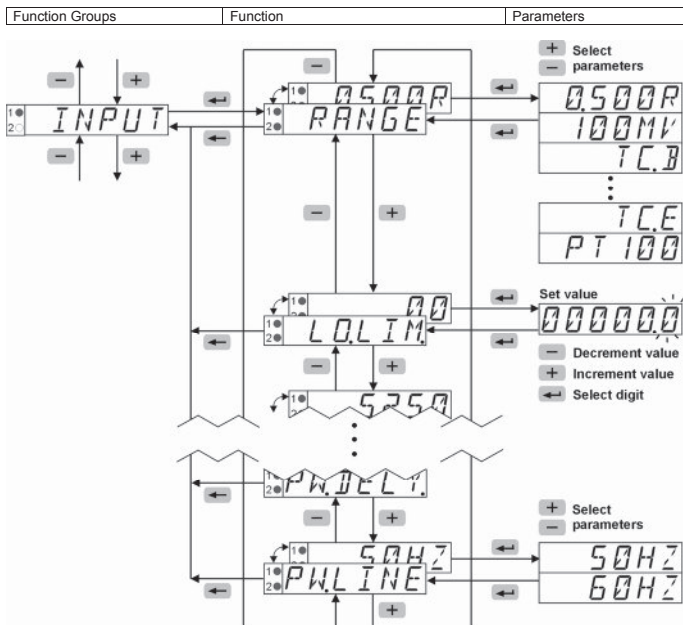


- During programming the relays are inactive (not energised).
- When quitting the programming menu via SAVE, the minimum and maximum values are reset (cleared).

Entering the Programming Menu / Selecting Function Group / Quitting the Programming menu



Selecting Function / Setting Parameters / Accepting Parameters



Factory settings are highlighted grey.

9 Function Groups

9.1 Help Texts (running text)

HLPTEXT	Help Text menu
HLPTEXT	Select Help Text
ON	ON - a running text that has started can be aborted with any programming key
OFF	OFF
SLLANG	Select language for Help Text
EN	English
DE	Deutsch (German)

9.2 Signal inputs

INPUT	Menu Input Signal
RANGE	Select Temperature probe
PT100	Resistance thermometer RTD Pt 100 [-200.0 ... +850.0°C]
0500R	Resistance 0 ... 500 Ω
100mV	Millivolt -100 ... +100 mV
TCB	Thermocouple Pt30Rh-Pt6Rh
TCJ	Thermocouple Fe-CuNi
TCK	Thermocouple NiCr-Ni
TCN	Thermocouple NiCrSi-NiSi
TCR	Thermocouple Pt13Rh-Pt
TC5	Thermocouple Pt10Rh-Pt
TCI	Thermocouple Cu-CuNi
TCE	Thermocouple NiCr-CuNi
For PT100	
UNIT	Select temperature units
°C	Temperature in °C
°F	Temperature in °F
METH	Select probe connection
2WIRE	2-wire connection
3WIRE	3-wire connection
4WIRE	4-wire connection
Only for 2-WIRE	
RWIRE	Select wire resistance of <u>one</u> connection wire
00	Input range 0.0 ... 25.0 Ω

ADJUST	Select Correction Value (Offset)
00	Input range -99.9 ... +99.9°C Input range -99,9 ... +99,9°F
DP	Select resolution
00	0 °C/°F 0.0 °C/°F
for 0.500R	
LQLIM	Select lower measuring range limit
00	Input range 0.0 ... 525.0 Ω
HILIM	Select upper measuring range limit
5250	Input range 0.0 ... 525.0 Ω
METH	Select probe connection
2WIRE	2-wire connection
3WIRE	3-wire connection
4WIRE	4-wire connection
Only for 2WIRE	
RWIRE	Select wire resistance of <u>one</u> connection wire
00	Input range 0.0 ... 25.0 Ω
DP	Select decimal point (optical function only)
00	0 0.0 0.00 0.000 0.0000 0.00000
INPLO	Select input low value
00	Input range 0.0 ... 525.0 Ω
DISPLO	Select display low value for INP.LO.
00	Input range -199999 ... +999999 and DP
INPHI	Select input high value
5000	Input range 0.0 ... 525.0 Ω
DISPHI	Select display high value for INP.HI.
5000	Input range -199999 ... +999999 and DP

for 100 mV	
LOLIM	Select lower measuring range limit
- 105.00	Input range -105.00 ... +105.00 mV
HILIM	Select upper measuring range limit
105.00	Input range -105.00 ... +105.00 mV
DP	Select decimal point (optical function only)
0.00	0 0.0 0.00 0.000 0.0000 0.00000
INPLO	Select input low value
- 100.00	Input range -105.00 ... +105.00 mV
DISPLO	Select display low value for INP.LO.
- 100.00	Input range -199999 ... +999999 and DP
INPHI	Select input high value
100.00	Input range -105.00 ... +105.00 mV
DISPHI	Select display high value for INP.HI.
100.00	Input range -199999 ... +999999 and DP
for TC.x	
UNIT	Select Temperature unit
°C	Temperature in °C
°F	Temperature in °F
REFJUN	Select cold (reference) junction compensation
INTERN	Internal compensation
EXTERN	External compensation
JUNTMP	Select external junction temperature
0.0	Input range -99.9 ... +99.9°C or -147.8 ... +212.0°F
ADJUST	Select Correction Value (Offset)
0.0	Input range -99.9 ... +99.9°C Input range -99.9 ... +99.9°F

DP	Select resolution
0.0	0 °C/°F 0.0 °C/°F (not with TC.B, R, S)
all	
FILTER	Select Input Filter The Filter function shows how many measurement cycles are used to determine the moving average.
1	Input range 1 ... 99 [cycles] - with a value of 1 the filter function is switched off
PWDELY	Select Start Delay after Power On (limit monitoring is processed only after the programmed time has expired)
0.0	Input range 0.0 ... 99.9 [sec]
PWFREQ	Select local mains frequency
50HZ	Mains frequency 50 Hz
60HZ	Mains frequency 60 Hz



The functions LO.LIM and HI.LIM limit the editable range.

The value for HI.LIM must always be greater than the value for LO.LIM.

9.3 User Linearisation (± 100 mV / 500 Ω)

LINEAR	Menu User Linearisation
LINEAR	Select User Linearisation
NO	Linearisation OFF
YES	Linearisation ON
NUMPNT	Select number of linearisation (control) points
3	Input range 3 ... 12
INPLO	Select input low value
- 100,00	Input range depends on measuring range [Ω / mV]
DISPLO	Select display low value for INP.LO.
- 100,00	Input range -199999 ... +999999 and DP
INP.01	Select input value 1
0,00	Input range depends on measuring range [Ω / mV]
DISP.01	Select display value for INP.01.
0,00	Input range -199999 ... +999999 and DP
<p>A maximum of 12 linearisation points is possible. An input value INP must be entered for each linearisation point (LP) - input of the sensor value from the analogue input in physical units - as well as the corresponding display value DISP for this sensor value. The linearisation points (LP) may be entered in any order. They are then sorted in the firmware in ascending order for the linearisation function. Linearisation based on a negative slope is possible.</p>	
INP.10	Select input value 10
0,00	Input range depends on measuring range [Ω / mV]
DISP.10	Select display value for INP.10.
0,00	Input range -199999 ... +999999 and DP
INPHI	Select input high value
100,00	Input range depends on measuring range [Ω / mV]
DISPHI	Select display high value for INP.HI.
100,00	Input range -199999 ... +999999 and DP



The functions LO.LIM and HI.LIM limit the editable range.

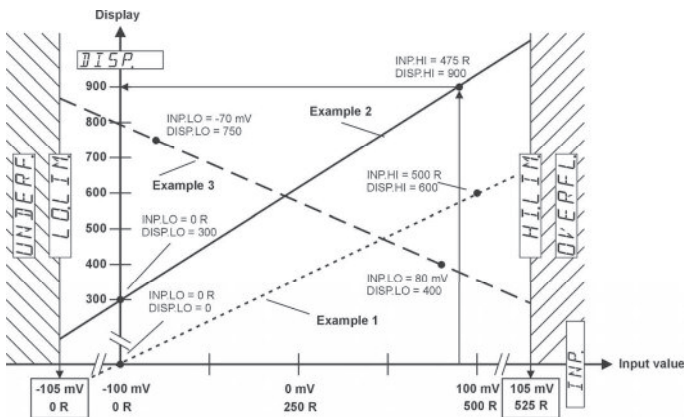
The value for HI.LIM must always be greater than the value for LO.LIM.

Example for linear scaling

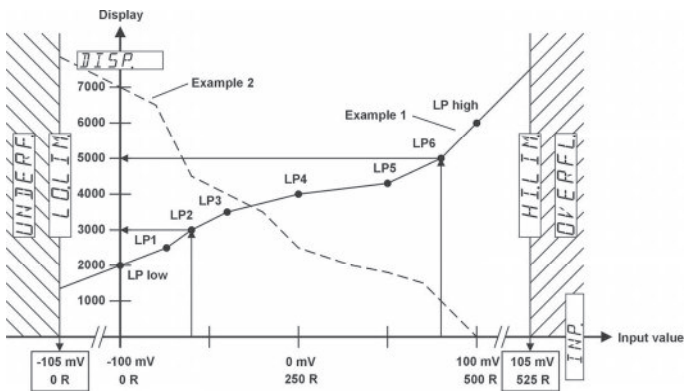
Example 1: 0 ... 500 Ω = 0 ... 600

Example 2: 0 ... 475 Ω = 300 ... 900

Example 3: -70 ... +80 mV = 750 ... 400



Example for non-linear scaling



LP = Linearisation point

9.4 Function Multifunction Key (MP-Key) and Multifunction inputs (MP-INP)

Reset MIN value memory

- In the function group MP.KEY, programme the function RES.MIN to ON. In the operating mode select the minimum value memory (MINIMU) and briefly press the MP Key.
- In the function group MP.INP, programme the function MP.INP1 or MP.INP2 to RES.MIN or R.PEAKS. In the operating mode briefly activate the multifunction input 1 or multifunction input 2.

Reset MAX value memory

- In the function group MP.KEY, programme the function RES.MAX to ON. In the operating mode select the maximum value memory (MAXIMU) and briefly press the MP Key.
- In the function group MP.INP, programme the function MP.INP1 or MP.INP2 to RES.MAX or R.PEAKS. In the operating mode briefly activate the multifunction input 1 or multifunction input 2.

Reset of relay outputs in Latch mode

- In the function group MP.KEY, programme the function RES.REL to ON. In the operating mode briefly press the MP Key.
- In the function group MP.INP, programme the function MP.INP1 or MP.INP2 to RES.REL. In the operating mode briefly activate the multifunction input 1 or multifunction input 2.

Display Hold

- In the function group MP.INP, programme the function MP.INP1 or MP.INP2 to DISP.HD. In the operating mode, select either the current measured value (ACTUAL) or the totaliser (TOTAL) and activate multifunction input 1 or multifunction input 2.

Lock-out Limit Value (Alarm) setting

- In the function group MP.INP, programme the function MP.INP1 or MP.INP2 to LOC.ALR. In the operating mode, activate multifunction input 1 or multifunction input 2.

Lock-out Programming and Default setting

- In the function group MP.INP, programme the function MP.INP1 or MP.INP2 to LOC.PRG. In the operating mode, activate multifunction input 1 or multifunction input 2.

Lock-out Keypad

- In the function group MP.INP, programme the function MP.INP1 or MP.INP2 to LOC.KEY. In the operating mode, activate multifunction input 1 or multifunction input 2.

9.4.1 Multifunction Key

<i>MP,KEY</i>	Menu Function MP-Key
<i>RES,MIN</i>	Select function: Reset MIN value with MP-Key - only when MIN value appears in the display
<i>OFF</i> <i>ON</i>	OFF ON
<i>RES,MAX</i>	Select function: Reset MAX with MP-Key - only when MAX value appears in the display
<i>OFF</i> <i>ON</i>	OFF ON
<i>RES,REL</i>	Select function Output-Latch Reset with MP-Key - only if output is in memory mode (ALARMx = LATCH)
<i>OFF</i> <i>ON</i>	OFF ON - this setting is possible only if all other settings are set to OFF

9.4.2 Multifunction Inputs

<i>MP,INP</i>	Menu Function MP-Inputs
<i>MP,INP,1</i>	Select function MP-Input 1
<i>NO,FUNC</i>	No function
<i>RES,MIN</i>	Reset MIN value
<i>RES,MAX</i>	Reset MAX value
<i>R,PEAKS</i>	Reset MIN and MAX values
<i>RES,REL</i>	Reset Output-Latch - only if output is in memory mode (ALARMx = LATCH)
<i>DISP,H</i>	Hold ('freeze') display
<i>LOCAL,R</i>	Lock-out limit value setting
<i>LOC,PRG</i>	Lock-out programming and default setting
<i>LOCK,EY</i>	Lock-out limit value setting, programming, default setting and MP-Key

<i>MP,INP,2</i>	Select function MP-Input 2
<i>NO,FUNC</i>	No function
<i>RES,MIN</i>	Reset MIN value
<i>RES,MAX</i>	Reset MAX value
<i>R,PEAKS</i>	Reset MIN and MAX values
<i>RES,REL</i>	Reset Output-Latch - only if output is in memory mode (ALARMx = LATCH)
<i>DISP,H</i>	Hold ('freeze') display
<i>LOCAL,R</i>	Lock-out limit value setting
<i>LOC,PRG</i>	Lock-out programming and default setting
<i>LOCK,EY</i>	Lock-out limit value setting, programming, default setting and MP-Key

9.5 Limit Value (Alarm) Monitoring

ALARM 1	Menu Alarm Output 1
ALOUT 1	Select operating mode
OFF	OFF
AUTO	Automatic operation
LATCH	Memory latch operation - not with band limitation
MDOUT 1	Select Output triggering
INCR	With incrementing measuring signal
DECR	With decrementing measuring signal
BAND	Band limitation
FMOUT 1	Select Alarm status
--r--	With alarm: output active
--7--	With alarm: output inactive
ONHYS 1	Select on-hysteresis
0.00	Input range 0 ... +9999 and DP
OFHYS 1	Select off-hysteresis - only with auto operation
0.00	Input range 0 ... +9999 and DP
ONDLY 1	Select on-delay
0.0	Input range 0.0 ... 99.9 [sec]
OFDLY 1	Select off-delay - only with auto operation
0.0	Input range 0.0 ... 99.9 [sec]

ALARM 2	Menu Alarm Output 2
ALOUT 2	Select operating mode
OFF	OFF
AUTO	Automatic operation
LATCH	Memory latch operation
MDOUT 2	Select Output triggering
INCR	With incrementing measuring signal
DECR	With decrementing measuring signal
BAND	Band limitation
FMOUT 2	Select Alarm status
--r--	With alarm: output active
--7--	With alarm: output inactive

ONHYS 2	Select on-hysteresis
0.00	Input range 0 ... +9999 and DP
OFHYS 2	Select off-hysteresis - only with auto operation
0.00	Input range 0 ... +9999 and DP
ONDLY 2	Select on-delay
0.0	Input range 0.0 ... 99.9 [sec]
OFDLY 2	Select off-delay - only with auto operation
0.0	Input range 0.0 ... 99.9 [sec]

INCR

ON switching point = limit value + ON hysteresis
OFF switching point = limit value - OFF hysteresis

DECR

ON switching point = limit value - ON hysteresis
OFF switching point = limit value + OFF hysteresis

BAND

An alarm is triggered, if the measured value falls outside a defined range (Band).
Upper switching point = limit value + ON hysteresis
Lower switching point = limit value - OFF hysteresis

--r--

An alarm causes the output to become active (Relay energised, LED ON)

--7--

An alarm causes the output to become inactive (Relay not energised, LED OFF)

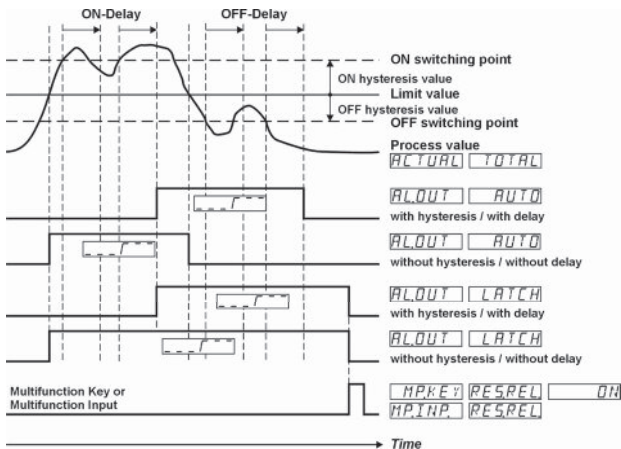
PW.DELY LATCH

In memory latch operation the status of the outputs is stored in the event of a Power OFF condition and then immediately restored at the next Power ON.

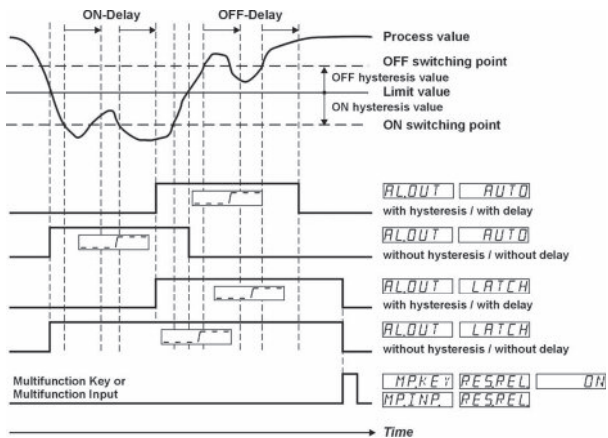
PW.DELY AUTO

In automatic (auto) operation the status of the outputs is not saved in the event of a Power OFF condition. At the next Power ON the limit values are not processed until after the expiration of the start delay (PW.DELY).

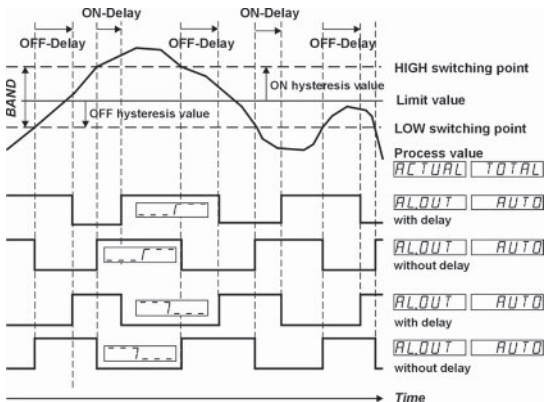
Control with incrementing measuring signal INCR



Control with decrementing measuring signal DECR



Control with Band Limitation BAND



10 Monitoring of Measuring Circuit

	Lower Display Range limit	Upper Display Range limit	Lower Meas. Range limit	Upper Meas. Range limit	Probe or wire short-circuit Probe or wire break
Meas. range	DISPLO	DISPHI	LOLIM	HILIM	
TC	—	—	■ 3)	■ 3)	■ 1)
PT100	—	—	■ 3)	■ 3)	■
±100 mV	■	■	■	■	■ 1)
500 Ω	■	■	■	■	■ 2)
Indication	-199999 blinking	999999 blinking	UNDERFL blinking	OVERFL blinking	SENSOR blinking

(■ = is detected)

1) only probe or wire break

2) no probe or wire short-circuit with 2-wire sensors

3) with thermocouples and Pt100 the measuring range limits are fixed in advance

11 Technical Data

11.1 General Data

Display:	6-digit, 14 segment LED
Digit height:	14 mm
Data retention:	> 10 years, EEPROM
Operation:	5 keys

11.2 Measuring signal inputs

Sampling rate: 10 readings/sec.

Input Thermocouple

Sensor		Range	Accuracy @ 23°C
Fe-CuNi	J	-210.0 ... +1200.0°C	typ. 0.2°C max. 0.5°C
		NiCr-Ni	K
-500.0 ... +1372.0°C	typ. 0.3°C max. 0.5°C		
Cu-CuNi	T		
		NiCr-CuNi	E
NiCrSi-NiSi	N		
		Pt10Rh-Pt	S
Pt13Rh-Pt	R		
		Pt30Rh-Pt6Rh	B

Resolution J, K, T, E, N:	1 or 0.1°C/°F
Resolution S, R, B:	1°C/°F
Temperature drift:	< 100 ppm/K
Reference point: (cold junction)	internal or external constant
Reference point accuracy:	± 1°C

Input mV

Measuring range:	± 105 mV
Resolution:	± 15 Bit
Measuring accuracy @ 23°C:	typ. 0.02 % of range max ≤ 0.05% of range
Temperature drift:	< 100 ppm/K
Input resistance:	> 2 MΩ

Input Pt100

Measuring range:	-200 ... +850°C
Resolution:	1 or 0.1°C/°F
Measuring accuracy @ 23°C:	typ. 0.3°C max. ≤ 0.6°C
Temperature drift:	< 100 ppm/K
Measuring current:	200 μA
Connection:	2-, 3-, 4-wire
Lead wire resistance:	max. 25 Ω per wire

Input 500 Ω

Measuring range:	0 ... 525 Ω
Resolution:	15 Bit
Measuring accuracy @ 23°C:	typ. 0.1 Ω max. ≤ 0.2 Ω
Temperature drift:	< 100 ppm/K
Measuring current:	200 μA
Connection:	2-, 3-, 4-wire
Lead wire resistance:	max. 25 Ω per wire

11.3 Control Inputs MPI 1 / MPI 2

Quantity:	2, optocouplers
Function:	programmable
Switching levels:	Low: < 2 V High: > 4 V (max. 30 V)
Pulse length:	> 100 ms

11.4 Alarm outputs

Relays:	changeover contacts
Switching voltage:	max. 250 V AC / 125 V DC min. 5 V AC / 5 V DC
Switching current:	max. 5 A AC / A DC min. 10 mA DC
Switching capacity:	max. 1250 VA / 150 W
Pull-in time:	approx. 10 ms
Mechanical service life (switching cycles)	1x10 ⁷
N° of switching cycles at 5 A / 250 V AC	5x10 ⁴
N° of switching cycles at 5 A / 30 V DC	5x10 ⁴

11.5 Supply voltage

AC supply:	90 ... 260 V AC / max. 9 VA 50 / 60 Hz
DC supply:	ext. fuse protection: T 0.1 A 10 ... 30 V DC / max. 3.5 W with galvanic isolation and, reverse polarity protection
Mains hum suppression:	ext. fuse protection: T 0.4 A 50 Hz or 60 Hz programmable

11.6 Sensor Supply Voltage

AC supply: 24 V DC ± 15 %, 30 mA

11.7 Climatic Conditions

Operating temperature:	-20°C ... +65°C
Storage temperature:	-25°C ... +75°C
Relative humidity:	R.H. 93 % at +40°C, non-condensing up to 2000 m
Altitude:	up to 2000 m

11.8 EMC

Noise immunity:	EN61000-6-2 with shielded signal and control cables
Noise emission:	EN55011 Class B

11.9 Device Safety

Designed to:	EN61010 Part 1
Protection Class:	Protection Class 2
Application area:	Pollution level 2

11.10 Mechanical Data

Housing:	Panel mount housing to DIN 43 700, RAL 7021
Dimensions:	96 x 48 x 102 mm
Panel cut-out:	$92^{+0.8} \times 45^{+0.6}$ mm
Installation depth:	approx. 92 mm incl. terminals
Weight:	approx. 180 g
Protection:	IP 65 (front)
Housing material:	Polycarbonate UL94 V-2
Vibration resistance:	10 - 55 Hz / 1 mm / XYZ
EN60068-2-6	30 min in each direction
Shock resistance:	
EN60068-2-27	100G / XYZ 3 times in each direction
EN60068-2-29	10G / 6 ms / XYZ 2000 times in each direction
Cleaning:	The front of the unit should only be cleaned using a damp (water!) cloth.

11.11 Connections

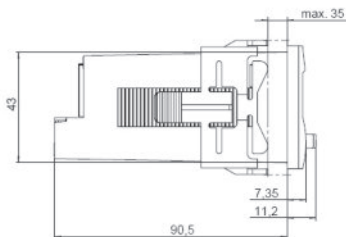
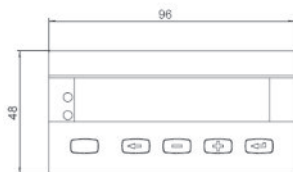
Supply voltage and outputs:

Plug-in screw terminal, 8-pin, RM5.00
Core cross-section, max. 2.5 mm²

Signal and control inputs:

Plug-in screw terminal, 9-pin, RM 3.50
Core cross section, max. 1.5 mm²

12 Dimensional Drawings



Panel cut-out: $92^{+0.8} \times 45^{+0.6}$

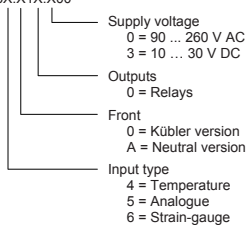
13 Help Texts

PROG.	NO	NO PROGRAMMING
PROG.	YES	START PROGRAMMING
HLP.TXT.		MAIN MENU SELECT HELPTEXT
HLP.TXT.	ON	HELPTXTS ON
HLP.TXT	OFF	HELPTXTS OFF
SL.LANG.	DE	SPRACHE DEUTSCH
SL.LANG.	EN	LANGUAGE ENGLISH
INPUT.		MAIN MENU SIGNAL INPUT
RANGE	TC.J	THERMOCOUPLE J
RANGE	TC.K	THERMOCOUPLE K
RANGE	TC.N	THERMOCOUPLE N
RANGE	TC.B	THERMOCOUPLE B
RANGE	TC.R	THERMOCOUPLE R
RANGE	TC.S	THERMOCOUPLE S
RANGE	TC.E	THERMOCOUPLE E
RANGE	TC.T	THERMOCOUPLE T
RANGE	PT100	RESISTANCE THERMOMETER PT100
RANGE	0.500R	RESISTANCE INPUT RANGE 0-500 OHM
RANGE	100MV	VOLTAGE INPUT RANGE -100MV/+100MV
LO.LIM.		LOWER INPUT RANGE LIMIT
HI.LIM.		UPPER INPUT RANGE LIMIT
UNIT	°C	TEMPERATURE IN °C
UNIT	°F	TEMPERATURE IN °F
METH	2.WIRE	2-WIRE CONNECTION
METH	3.WIRE	3-WIRE CONNECTION
METH	4.WIRE	4-WIRE CONNECTION
R.WIRE		LINE RESISTANCE IN OHM
REF.JUN	INTERN	COLD JUNCTION COMPENSATION INTERN
REF.JUN	EXTERN	COLD JUNCTION COMPENSATION EXTERN
JUN.TMP		EXTERNAL COLD JUNCTION TEMPERATURE
ADJUST		CORRECTION VALUE
DP.	0	NO DECIMAL POINT
DP.	0.0	DECIMAL POINT 0.0
DP.	0.00	DECIMAL POINT 0.00
DP.	0.000	DECIMAL POINT 0.000
DP.	0.0000	DECIMAL POINT 0.0000
DP.	0.00000	DECIMAL POINT 0.00000
INP.LO.		INPUT START VALUE
DISP.LO.		DISPLAY START VALUE
INP.HI.		INPUT END VALUE
DISP.HI.		DISPLAY END VALUE
FILTER		INPUT FILTER
PW.DELY.		POWER-ON DELAY FOR OUTPUTS [SEC]
PW.FREQ.	50HZ	POWER LINE FREQUENCY 50HZ
PW.FREQ.	60HZ	POWER LINE FREQUENCY 60HZ
LINEAR.		MAIN MENU LINEARIZATION
LINEAR.	NO	LINEARIZATION OFF
LINEAR.	YES	LINEARIZATION ON
NUM.PNT.		NUMBER OF LINEARIZATION POINTS

INP.01		INPUT VALUE NO.1
DISP.01		DISPLAY VALUE NO.1
to		
INP.10		INPUT VALUE NO.10
DISP.10		DISPLAY VALUE NO.10
MP.KEY		MAIN MENU MP-BUTTON
RES.MIN.	OFF	FUNCTION RESET MIN VALUE OFF
RES.MIN.	ON	FUNCTION RESET MAX VALUE ON
RES.MAX.	OFF	FUNCTION RESET MIN VALUE OFF
RES.MAX.	ON	FUNCTION RESET MAX VALUE ON
RES.REL.	OFF	FUNCTION RESET OUTPUT-LATCH OFF
RES.REL.	ON	FUNCTION RESET OUTPUT-LATCH ON
MP.INP.		MAIN MENU MP-INPUTS
MP.INP.1	NO.FUNC.	NO FUNCTION
MP.INP.1	RES.MIN.	FUNCTION RESET MIN VALUE
MP.INP.x	RES.MAX.	FUNCTION RESET MAX VALUE
MP.INP.x	R.PEAKS	FUNCTION RESET MIN/MAX VALUE
MP.INP.x	RES.REL.	FUNCTION RESET OUTPUT-LATCH
MP.INP.x	DISP.HD.	FUNCTION DISPLAY HOLD
MP.INP.x	LOC.ALAR.	FUNCTION LOCK EDITING ALARM VALUE
MP.INP.x	LOC.PRG.	FUNCTION LOCK PROGRAMMING
MP.INP.x	LOC.KEY	FUNCTION LOCK KEYS
ALARMx		MAIN MENU ALARM x
AL.OUTx	OFF	ALARM x OFF
AL.OUTx	AUTO	AUTOMATIC MODE OF ALARM OUTPUT x
AL.OUTx	LATCH	LATCH MODE OF ALARM OUTPUT x
MD.OUTx	INCR	ALARM x ACTIVE AT INCREASING INPUT SIGNAL
MD.OUTx	DECR	ALARM x ACTIVE AT DECREASING INPUT SIGNAL
MD.OUTx	BAND	ALARM x BAND LIMITATION
FM.OUTx		OUTPUT ACTIVE AT ALARM
FM.OUTx		OUTPUT INACTIVE AT ALARM
ON.HYS.x		SWITCH ON HYSTERESIS ALARM x
OF.HYS.x		SWITCH OFF HYSTERESIS ALARM x
ON.DLY.x		ON DELAY ALARM x [SEC]
OF.DLY.x		OFF DELAY ALARM x [SEC]
END.PRG.	NO	REPEAT PROGRAMMING
END.PRG.	YES	EXIT PROGRAMMING AND STORE DATAS
-1.9.9.9.9.9		DISPLAY RANGE UNDERFLOW
9.9.9.9.9.9.		DISPLAY RANGE OVERFLOW
OVERFL.		OVERFLOW UPPER INPUT RANGE LIMIT
UNDERF.		UNDERFLOW LOWER INPUT RANGE LIMIT
SENSOR		SENSOR ERROR

Order code

6.56X.X1X.X00



CODIX 564



Contrôleurs de process
pour sondes de température

pour Thermocouples J, K, N, R, S, T, E, B
Sondes dans la plage des mV
Sonde de température à résistance PT100
Sondes à résistance jusqu'à 500 Ω

Sommaire

1	Introduction	3
2	Instructions de sécurité et avertissements	3
	2.1 Utilisation conforme	3
	2.2 Montage encastré	3
	2.3 Installation électrique	3
3	Description	4
4	Organes de visualisation/de commande	4
5	Synoptique	5
6	Raccordement	5
7	Concept d'utilisation (mode marche)	6
8	Programmation	7
9	Groupes de fonctions	9
	9.1 Texte d'aide (défilant)	9
	9.2 Entrées de signal	9
	9.3 Linéarisation utilisateur (± 100 mV / 500 Ω)	11
	9.4 Fonction Touche multifonctions (touche MP) et Entrées multifonctions (MP-INP)	13
	9.4.1 Touche multifonctions	14
	9.4.2 Entrées multifonctions	14
	9.5 Surveillance des valeurs limite	15
10	Surveillance du circuit de mesure	17
11	Caractéristiques techniques	18
	11.1 Caractéristiques générales	18
	11.2 Entrées de signal de mesure	18
	11.3 Entrées de commande MPI 1 / MPI 2	18
	11.4 Sorties d'alarme	18
	11.5 Tension d'alimentation	18
	11.6 Tension d'alimentation pour sonde	18
	11.7 Conditions climatiques	18
	11.8 CEM	19
	11.9 Sécurité de l'appareil	19
	11.10 Caractéristiques mécaniques	19
	11.11 Raccordements	19
12	Dimensions	19
13	Textes d'aide	20

1 Introduction



Lisez attentivement ces instructions d'utilisation avant le montage et la mise en service. Pour votre propre sécurité, ainsi que pour la sécurité de fonctionnement, respectez tous les avertissements et indications. Une utilisation de l'appareil non conforme à ces instructions peut affecter la protection prévue.

2 Instructions de sécurité et avertissements



N'utilisez cet appareil que s'il est techniquement en parfait état, de manière conforme à sa destination, en tenant compte de la sécurité et des risques, et dans le respect de ces instructions d'utilisation

2.1 Utilisation conforme

Les contrôleurs de process affichent des valeurs mesurées et surveillent les valeurs limites. Ces appareils trouvent leur application dans les process et les commandes industriels dans les domaines des chaînes de fabrication des industries du métal, du bois, des matières plastiques, du papier, du verre, des textiles, etc. Toute autre utilisation est considérée comme non conforme à leur destination. Les surtensions aux bornes à visser de l'appareil doivent être limitées à la valeur de la catégorie de surtension II. L'appareil ne doit être utilisé que s'il a été encastré dans les règles de l'art, et conformément au chapitre « Caractéristiques techniques ».



DANGER

Pour un fonctionnement conforme, l'appareil doit être muni d'une protection externe. Les Caractéristiques Techniques donnent les indications quant au fusible recommandé.

L'appareil ne convient pas pour des zones présentant des risques d'explosion, ni pour les domaines d'utilisation exclus par la norme EN 61010 Partie 1. Si l'appareil est mis en œuvre pour la surveillance de machines ou de process où, en cas de panne ou d'une erreur de manipulation de l'appareil, peuvent apparaître des risques de dommages à la machine ou d'accidents pour les opérateurs, il vous appartient de prendre les mesures de sécurité appropriées.

2.2 Montage encastré



PRUDENCE

Montez l'appareil loin de toute source de chaleur et évitez tout contact direct avec des liquides corrosifs, de la vapeur chaude ou des substances similaires.

Instructions de montage

- Retirer le cadre de fixation de l'appareil.
- Introduire l'appareil par l'avant dans la découpe d'encastrement du panneau et veiller à ce que le joint du cadre avant soit correctement en place.
- Glisser par l'arrière le cadre de fixation sur le boîtier de l'appareil jusqu'à ce que les étriers élastiques soient comprimés et que les ergots haut et bas soient encliquetés.

2.3 Installation électrique



DANGER

Avant tout travail d'installation ou de maintenance, couper la tension d'alimentation de l'appareil. Les appareils alimentés en courant alternatif ne peuvent être reliés au réseau basse tension que par l'intermédiaire d'un interrupteur ou d'un sectionneur de puissance. Les travaux d'installation ou de maintenance doivent être réalisés par du personnel qualifié.

Indications quant à la résistance aux perturbations

Tous les raccordements sont protégés contre les perturbations extérieures. Choisir le lieu d'utilisation de sorte que des perturbations inductives ou capacitatives ne puissent pas affecter l'appareil ou les câbles raccordés à celui-ci ! Un tracé de câblage et un câblage appropriés permettent de réduire les perturbations (dues p. ex. à des alimentations à commutation, des moteurs, des variateurs ou des contacteurs cyclés).

Mesures à prendre :

N'utiliser que du câble blindé pour les lignes de signal et de commande. Raccorder le blindage des deux côtés. Section de la tresse des conducteurs 0,14 mm² min.

La liaison du blindage à la compensation de potentiel doit être aussi courte que possible et s'effectuer sur une grande surface (basse impédance).

Ne relier les blindages au panneau que si celui-ci est aussi mis à la terre.

L'appareil doit être encastré aussi loin que possible de lignes soumises à des perturbations.

Éviter de poser les conducteurs en parallèle avec des conducteurs d'énergie.






Les conducteurs et les isolations de ceux-ci doivent correspondre aux plages de température et de tension prévues.

3 Description

Afficheur digital pour l'affichage de valeurs mesurées et pour la surveillance de valeurs limite dans le domaine industriel.

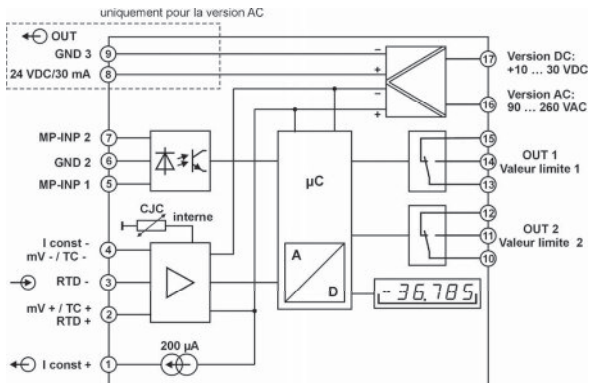
- Affichage LED à 6 digits de 14 segments, 14 mm, pour l'affichage de valeurs mesurées et le dialogue avec l'utilisateur
- Possibilité d'activer des textes d'aide défilants
- Langue des textes d'aide : allemand ou anglais, sélectionnable
- Entrée de signal pour thermocouples J, K, N, R, S, T, E, B ou sondes dans la plage des mV
- Entrée de signal pour sondes de température à résistance PT100 ou sondes à résistance jusqu'à 500 Ω
- Vitesse d'échantillonnage 10 mesures par seconde
- Filtre numérique de 1^{er} ordre pour le lissage des variations de l'affichage pour des signaux d'entrée instables
- Possibilité de linéarisation spécifique au client pour les plages de mesure 100 mV et 500 Ω
- Fonction de mémorisation des valeurs min./max.
- 2 sorties par relais (contacts inverseurs) pour la surveillance des valeurs limite
- Temporisation de l'activation des sorties par relais après la mise sous tension
- Versions pour tension d'alimentation 10 ... 30 V DC et 90 ... 260 V AC
- Sortie d'une tension auxiliaire 24 V / 30 mA pour la version AC
- Programmable au moyen de touches en face avant
- Touche multifonctions et deux entrées multifonctions, fonction programmable

4 Organes de visualisation/de commande

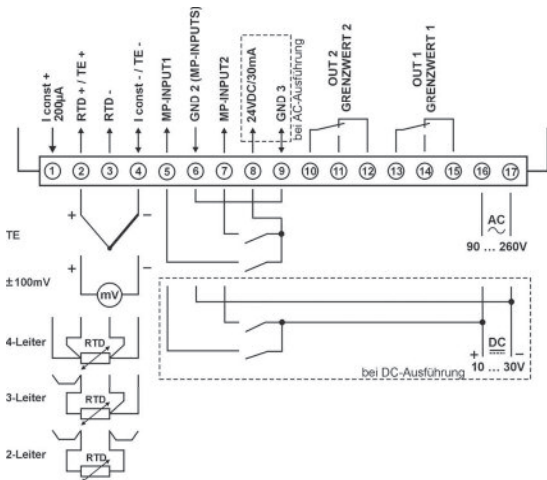
(1) Afficheur		
- rouge, 6 digits de 14 segments		
- hauteur des chiffres 14 mm		
(2) Indication d'état, 2 LED rouges		
- Etat d'activation des alarmes 1 et 2		
- Indication groupe de fonctions ou fonction		
(3) Touche MP et touches de programmation		
 - touche multifonctions (touche MP)		
 - retour du groupe de fonctions - retour de la fonction		
 - sél. groupe de fonctions précédent - sélection fonction précédente - diminution de la valeur du paramètre		
 - sél. groupe de fonctions suivant - sélection fonction suivante - augmentation de la valeur du param.		
 - activation du groupe de fonctions - activation de la fonction - prise en compte du nouveau réglage		
(4) Emplacement pour l'autocollant de l'unité		

Appel du menu de programmation	 +  > 3 sec
Affichage de la version de l'appareil et du logiciel	 +  +  > 5 sec
Réinitialisation aux valeurs par défaut	 +  > 3 sec

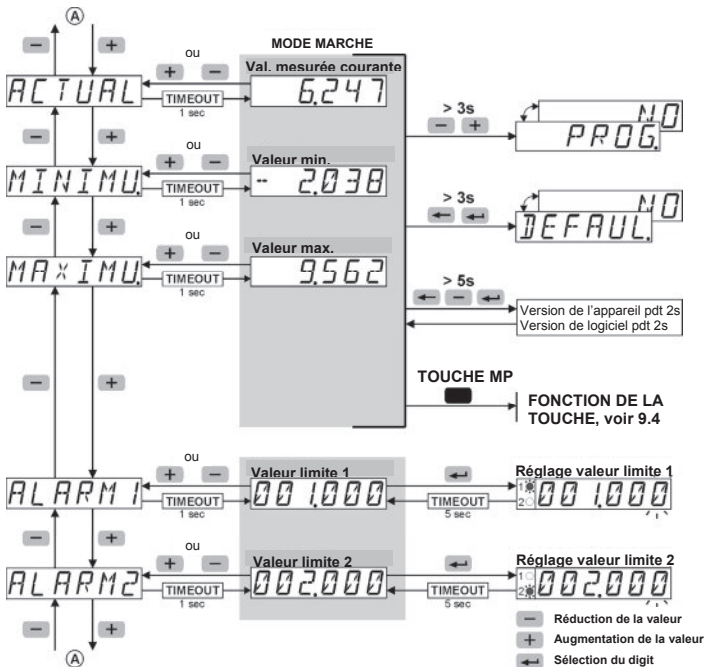
5 Synoptique



6 Raccordement



7 Concept d'utilisation (mode marche)



8 Programmation

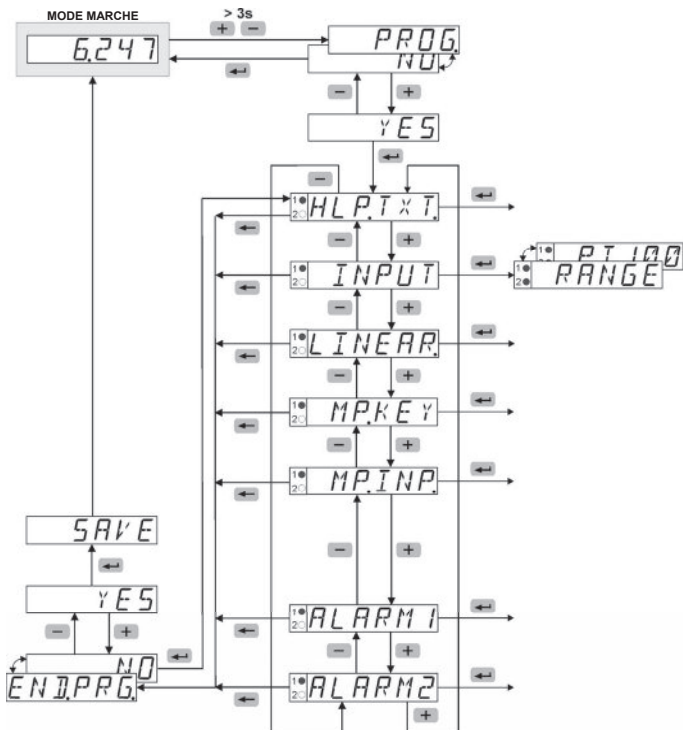
Appel du menu de programmation

− + + > 3 sec



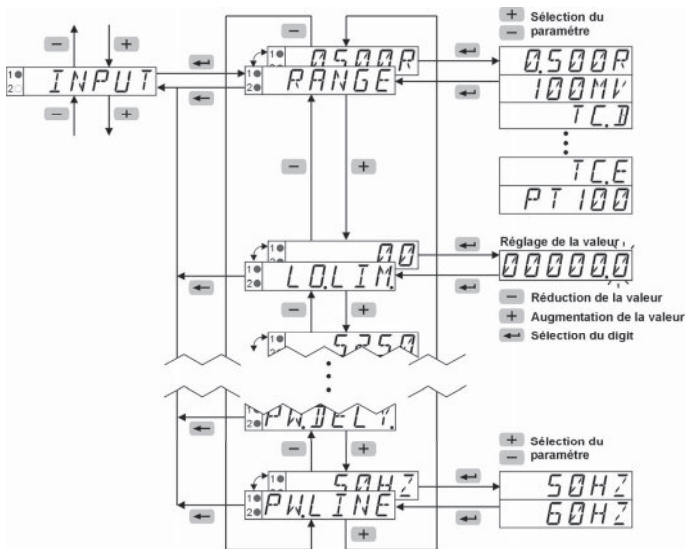
- Les relais sont inactifs (non alimentés) pendant la programmation).
- Les valeurs minimale et maximale sont effacées lorsque le menu de programmation est refermé avec SAVE.

Appel du menu de programmation / Sélection du groupe de fonctions / Sortie du menu de programmation



Sélection de la fonction / Réglage des paramètres / Prise en compte des paramètres

Groupes de fonctions	Fonction	Paramètre
----------------------	----------	-----------



Les réglages d'usine sont indiqués sur fond gris.

9 Groupes de fonctions

9.1 Texte d'aide (défilant)

HLPTxT	Menu Textes d'aide
HLPTxT	Textes d'aide
ON	Activés - un texte défilant peut être interrompu en pressant sur n'importe quelle touche de programmation
OFF	Désactivés
SLLANG	Sélection de la langue
EN	Anglais
DE	Allemand

9.2 Entrées de signal

INPUT	Menu Signal d'entrée
RANGE	Sonde de température
PT100	Thermomètre à résistance Pt 100 [-200.0 ... +850.0°C]
0500R	Résistance 0 ... 500 Ω
100MV	Millivolts -100 ... +100 mV
TcB	Thermocouple Pt30Rh-Pt6Rh
TcJ	Thermocouple Fe-CuNi
TcK	Thermocouple NiCr-Ni
TcN	Thermocouple NiCrSi-NiSi
TcR	Thermocouple Pt13Rh-Pt
TcS	Thermocouple Pt10Rh-Pt
TcT	Thermocouple Cu-CuNi
TcE	Thermocouple NiCr-CuNi
Pour PT100	
UNIT	Unité de température
°C	Température en °C
°F	Température en °F
METH	Branchement de la sonde
2WIRE	Branchement 2 fils
3WIRE	Branchement 3 fils
4WIRE	Branchement 4 fils
uniquement pour 2.WIRE	
R.WIRE	Résistance de ligne d'une ligne de raccordement
00	Plage de valeurs 0.0 ... 25.0 Ω

ADJUST	Valeur de correction
00	Plage de valeurs -99.9...+99.9°C Plage de valeurs -99.9...+99.9°F
DP	Résolution
00	0 °C/°F 0.0 °C/°F
Pour 0.500R	
LOLIM	Limite inférieure de la plage de mesure
00	Plage de valeurs 0.0 ... 525.0 Ω
HILIM	Limite supérieure de la plage de mesure
5250	Plage de valeurs 0.0 ... 525.0 Ω
METH	Raccordement de la sonde
2WIRE	Raccordement 2 fils
3WIRE	Raccordement 3 fils
4WIRE	Raccordement 4 fils
uniquement pour 2.WIRE	
R.WIRE	Résistance de ligne d'une ligne de raccordement
00	Plage de valeurs 0.0 ... 25.0 Ω
DP	Point décimal (pour l'affichage)
00	0 0.0 0.00 0.000 0.0000 0.00000
INP.LO	Valeur d'entrée initiale
00	Plage de valeurs 0.0 ... 525.0 Ω
DISP.LO	Valeur à afficher initiale pour INP.LO.
00	Plage de valeurs -199999 ... +999999 et DP
INP.HI	Valeur d'entrée finale
5000	Plage de valeurs 0.0 ... 525.0 Ω
DISP.HI	Valeur à afficher finale pour INP.HI.
5000	Plage de valeurs -199999 ... +999999 et DP

Pour 100 mV	
LO.LIM	Limite inférieure de la plage de mesure
-105,00	Plage de valeurs -105.00 ... +105.00 mV
HI.LIM	Limite supérieure de la plage de mesure
105,00	Plage de valeurs -105.00 ... +105.00 mV
DP	Point décimal (pour l'affichage)
0,00	0 0.0 0.00 0.000 0.0000 0.00000
INP.LO	Valeur d'entrée initiale
-100,00	Plage de valeurs -105.00 ... +105.00 mV
DISP.LO	Valeur à afficher initiale pour INP.LO.
-100,00	Plage de valeurs -199999 ... +999999 et DP
INP.HI	Valeur d'entrée finale
100,00	Plage de valeurs -105.00 ... +105.00 mV
DISP.HI	Valeur à afficher finale pour INP.HI.
100,00	Plage de valeurs -199999 ... +999999 et DP
Pour TC.x	
UNIT	Unité de température
°C	Température en °C
°F	Température en °F
REF.JUN	Compensation de soudure froide
INTERN	Compensation interne
EXTERN	Compensation externe
JUN.TMP	Température pour la compensation externe
00	Plage de valeurs -99.9 ... +99.9°C ou -147.8 ... +212.0°F
ADJUST	Valeur de correction
00	Plage de valeurs -99.9...+99.9°C Plage de valeurs -99.9...+99.9°F
DP	Résolution
00	0 °C/°F 0.0 °C/°F (pas pour TC.B, R, S)

tous	
FILTER	Filter d'entrée La fonction Filtre permet de déterminer le nombre de cycles de mesure à utiliser pour la formation de la moyenne flottante.
1	Plage de valeurs 1 ... 99 [cycles] - la valeur 1 désactive la fonction Filtre
PW.DEL.Y.	Temporisation à l'activation après la mise sous tension (la surveillance des valeurs limites ne débute qu'après écoulement du temps programmé)
00	Plage de valeurs 0.0...99.9 [sec]
PW.FREQ	Fréquence réseau locale
50HZ	Fréquence réseau 50 Hz
60HZ	Fréquence réseau 60 Hz



Les fonctions LO.LIM et HI.LIM délimitent la zone éditable.

La valeur de HI.LIM doit toujours être supérieure à la valeur de LO.LIM.

9.3 Linéarisation utilisateur (± 100 mV / 500 Ω)

LINEAR	Menu Linéarisation utilisateur
LINEAR	Linéarisation utilisateur
NO	Linéarisation désactivée
YES	Linéarisation activée
NUMPNT	Nombre de points de linéarisation
3	Plage de valeurs 3 ... 12
INPLO	Valeur d'entrée initiale
-100.00	Plage de valeurs déterminée par la plage de mesure [Ω / mV]
DISPLO	Valeur à afficher initiale pour INP.LO.
-100.00	Plage de valeurs -199999 ... +999999 et DP
INP.01	Valeur d'entrée 1
0.00	Plage de valeurs déterminée par la plage de mesure [Ω / mV]
DISP.01	Valeur à afficher pour INP.01.
0.00	Plage de valeurs -199999 ... +999999 et DP
12 points de linéarisation maximum	
<p>Il faut saisir, pour chaque point de linéarisation (LP), une valeur d'entrée INP. (saisie de la valeur de la sonde à l'entrée analogique en une unité physique) et la valeur à afficher DISP: correspondante (saisie de la valeur à afficher affectée à la valeur de la sonde). Les points de linéarisation (LP) peuvent être saisis dans n'importe quel ordre. Ils sont classés par le logiciel dans l'ordre croissant pour la fonction de linéarisation. Une linéarisation avec une pente descendante est possible.</p>	
INP.10	Valeur d'entrée 10
0.00	Plage de valeurs déterminée par la plage de mesure [Ω / mV]
DISP.10	Valeur à afficher pour INP.10.
0.00	Plage de valeurs -199999 ... +999999 et DP
INPHI	Valeur d'entrée finale
100.00	Plage de valeurs déterminée par la plage de mesure [Ω / mV]
DISPHI	Valeur à afficher finale pour INP.HI.
100.00	Plage de valeurs -199999 ... +999999 et DP

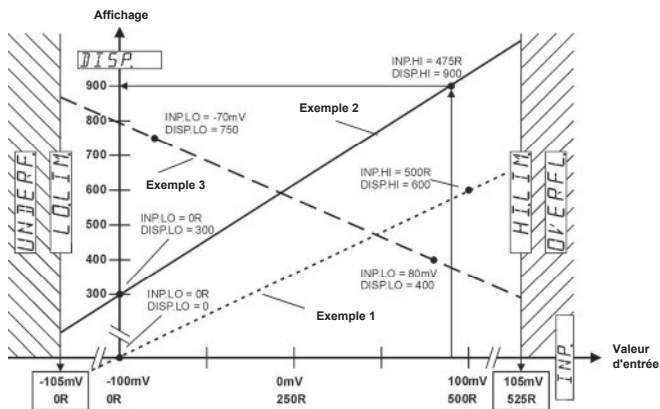


Les fonctions LO.LIM et HI.LIM délimitent la zone éditable.

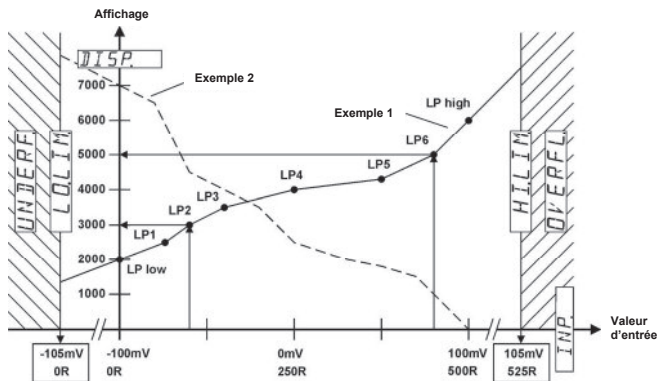
La valeur de HI.LIM doit toujours être supérieure à la valeur de LO.LIM.

Exemple d'une échelle linéaire

- Exemple 1 : 0 ... 500 Ω = 0 ... 600
 Exemple 2 : 0 ... 475 Ω = 300 ... 900
 Exemple 3 : -70 ... +80 mV = 750 ... 400



Exemple d'une échelle non linéaire



LP = Point de linéarisation

9.4 Fonction Touche Multifonctions (touche MP) et Entrées multifonctions (MP-INP)

Remise à zéro de la mémoire de la valeur minimum

- Dans le groupe de fonctions MP.KEY, programmer la fonction RES.MIN à ON. En mode marche, sélectionner la mémoire de la valeur minimum (MINIMU) et presser brièvement la touche MP.
- Dans le groupe de fonctions MP.INP, programmer la fonction MP.INP1 ou MP.INP2 à RES.MIN ou à R.PEAKS. En mode marche, activer brièvement l'entrée multifonctions programmée, 1 ou 2.

Remise à zéro de la mémoire de la valeur maximum

- Dans le groupe de fonctions MP.KEY, programmer la fonction RES.MAX à ON. En mode marche, sélectionner la mémoire de la valeur maximum (MAXIMU) et presser brièvement la touche MP.
- Dans le groupe de fonctions MP.INP, programmer respectivement la fonction MP.INP1 ou MP.INP2 à RES.MAX ou à R.PEAKS. En mode marche, activer brièvement l'entrée multifonctions programmée, 1 ou 2.

Réinitialisation des sorties par relais en mode LATCH (dans ce mode, les sorties ne se réinitialisent pas automatiquement à la fin de l'alarme)

- Dans le groupe de fonctions MP.KEY, programmer la fonction RES.REL à ON. En mode marche, presser brièvement la touche MP.
- Dans le groupe de fonctions MP.INP, programmer la fonction MP.INP1 ou MP.INP2 à RES.REL. En mode marche, activer brièvement l'entrée multifonctions programmée, 1 ou 2.

Figeage de l'affichage

- Dans le groupe de fonctions MP.INP, programmer la fonction MP.INP1 ou MP.INP2 à DISP.HD. En mode marche, sélectionner la valeur de mesure courante (ACTUAL) ou le totalisateur (TOTAL) et activer l'entrée multifonctions programmée, 1 ou 2.

Blocage du réglage des valeurs limite

- Dans le groupe de fonctions MP.INP, programmer la fonction MP.INP1 ou MP.INP2 à LOC.ALAR. En mode marche, activer l'entrée multifonctions programmée, 1 ou 2.

Blocage de la programmation et du réglage des valeurs par défaut

- Dans le groupe de fonctions MP.INP, programmer la fonction MP.INP1 ou MP.INP2 à LOC.PRG. En mode marche, activer l'entrée multifonctions programmée, 1 ou 2.

Blocage des touches

- Dans le groupe de fonctions MP.INP, programmer la fonction MP.INP1 ou MP.INP2 à LOC.KEY. En mode marche, activer l'entrée multifonctions programmée, 1 ou 2.

9.4.1 Touche multifonctions

<i>MP,KEY</i>	Menu Fonction touche MP
<i>RES,MIN</i>	Fonction d'effacement de la valeur MIN à l'aide de la touche MP - uniquement lorsque la valeur MIN est affichée
<i>OFF</i> <i>ON</i>	Désactivée Activée
<i>RES,MAX</i>	Fonction d'effacement de la valeur MAX à l'aide de la touche MP - uniquement lorsque la valeur MAX est affichée
<i>OFF</i> <i>ON</i>	Désactivée Activée - uniquement lorsque la valeur MAX est affichée
<i>RES,REL</i>	Réinitialisation des relais de sortie à l'aide de la touche MP - uniquement si la sortie est en mode LATCH (le relais ne se réinitialise pas automatiquement à la fin de l'alarme) (ALARMx = LATCH)
<i>OFF</i> <i>ON</i>	Désactivée Activée - Réglage possible uniquement si tous les autres réglages sont sur OFF

9.4.2 Entrées multifonctions

<i>MP,INP</i>	Menu Fonction entrées MP
<i>MP,INP,1</i>	Fonction Entrée MP 1
<i>NO,FUNC</i>	Sans fonction
<i>RES,MIN</i>	Effacement de la valeur MIN
<i>RES,MAX</i>	Effacement de la valeur MAX
<i>R,PEAKS</i>	Effacement des valeurs MIN et MAX
<i>RES,REL</i>	Réinitialisation des relais de sortie à l'aide de la touche MP - uniquement si la sortie est en mode LATCH (le relais ne se réinitialise pas automatiquement à la fin de l'alarme) (ALARMx = LATCH)
<i>DISP,H</i>	Figeage de l'affichage
<i>LOCAL,R</i>	Blocage du réglage des valeurs limite
<i>LOC,PRG</i>	Blocage de la programmation et du réglage des valeurs par défaut
<i>LOCK,EY</i>	Blocage du réglage des valeurs limites, de la programmation, du réglage des valeurs par défaut et de la touche MP

<i>MP,INP,2</i>	Fonction Entrée MP 2
<i>NO,FUNC</i>	Sans fonction
<i>RES,MIN</i>	Effacement de la valeur MIN
<i>RES,MAX</i>	Effacement de la valeur MAX
<i>R,PEAKS</i>	Effacement des valeurs MIN et MAX
<i>RES,REL</i>	Réinitialisation des relais de sortie à l'aide de la touche MP - uniquement si la sortie est en mode LATCH (le relais ne se réinitialise pas automatiquement à la fin de l'alarme) (ALARMx = LATCH)
<i>DISP,H</i>	Figeage de l'affichage
<i>LOCAL,R</i>	Blocage du réglage des valeurs limite
<i>LOC,PRG</i>	Blocage de la programmation et du réglage des valeurs par défaut
<i>LOCK,EY</i>	Blocage du réglage des valeurs limites, de la programmation, du réglage des valeurs par défaut et de la touche MP

9.5 Surveillance des valeurs limite

ALARM 1	Menu Sortie d'alarme 1
ALOUT 1	Sélection du mode opératoire
OFF	Désactivée
AUTO	Réinitialisation automatique du relais à la fin de l'alarme
LATCH	Pas de réinitialisation automatique à la fin de l'alarme - pas en cas de limitation de la bande passante
MDOUT 1	Commande de la sortie
INCR	Signal de mesure croissant
DECR	Signal de mesure décroissant
BAND	Limitation de la bande passante
FMOUT 1	Etat en cas d'alarme
--F--	Sortie active en cas d'alarme
--7--	Sortie inactive en cas d'alarme
ONHYS 1	Hystérèse d'activation
0,00	Plage de valeurs 0 ... +9999 et DP
OFHYS 1	Hystérèse de désactivation - uniquement en mode réinitialisation automatique
0,00	Plage de valeurs 0 ... +9999 et DP
ONDLY 1	Tempo à l'activation
00	Plage de valeurs 0.0...99.9 [sec]
OFDLY 1	Tempo à la désactivation - uniquement en mode réinitialisation automatique
00	Plage de valeurs 0.0...9.99 [sec]

ALARM 2	Menu Sortie d'alarme 2
ALOUT 2	Sélection du mode opératoire
OFF	Désactivée
AUTO	Réinitialisation automatique du relais à la fin de l'alarme
LATCH	Pas de réinitialisation automatique à la fin de l'alarme
MDOUT 2	Commande de la sortie
INCR	Signal de mesure croissant
DECR	Signal de mesure décroissant
BAND	Limitation de la bande
FMOUT 2	Etat en cas d'alarme
--F--	Sortie active en cas d'alarme

--7--	Sortie inactive en cas d'alarme
ONHYS 2	Hystérèse d'activation
0,00	Plage de valeurs 0 ... +9999 et DP
OFHYS 2	Hystérèse de désactivation - uniquement en mode réinitialisation automatique
0,00	Plage de valeurs 0 ... +9999 et DP
ONDLY 2	Tempo à l'activation
00	Plage de valeurs 0.0...99.9 [sec]
OFDLY 2	Tempo à la désactivation - uniquement en mode réinitialisation automatique
00	Plage de valeurs 0.0...9.99 [sec]

INCR

Point de commutation ON = val. limite + hystérèse ON
Point de commutation OFF = val. limite - hystérèse OFF

DECR

Point de commutation ON = val. limite - hystérèse ON
Point de commutation OFF = val. limite + hystérèse OFF

BAND

Une alarme est émise lorsque la valeur mesurée sort d'une plage (bande passante) définie.
Point de commutation haut = valeur limite + hystérèse ON
Point de commutation bas = valeur limite - hystérèse OFF

--F--

La sortie s'active en cas d'alarme (relais alimenté, LED allumée)

--7--

La sortie se désactive en cas d'alarme (relais non alimenté, LED éteinte)

PWDEL Y LATCH

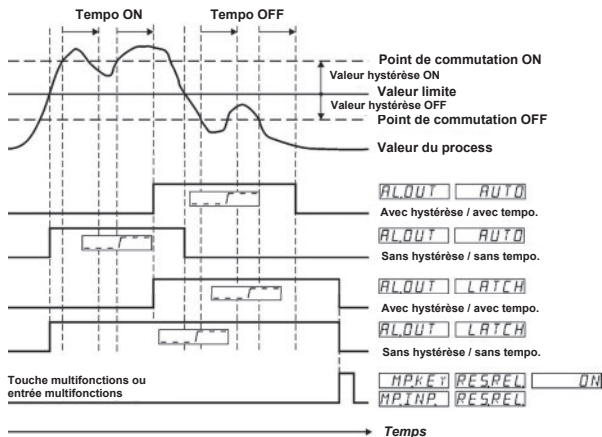
En mode sans réinitialisation des relais à la fin de l'alarme, l'état des sorties est mémorisé en cas de mise hors tension et rétabli immédiatement à la mise sous tension suivante.

PWDEL Y AUTO

En mode avec réinitialisation auto. des relais à la fin de l'alarme, l'état des sorties n'est pas mémorisé en cas de mise hors tension. A la mise sous tension suivante, la surveillance des valeurs limite ne débute qu'après écoulement de la temporisation à la mise sous tension (PW.DELY).

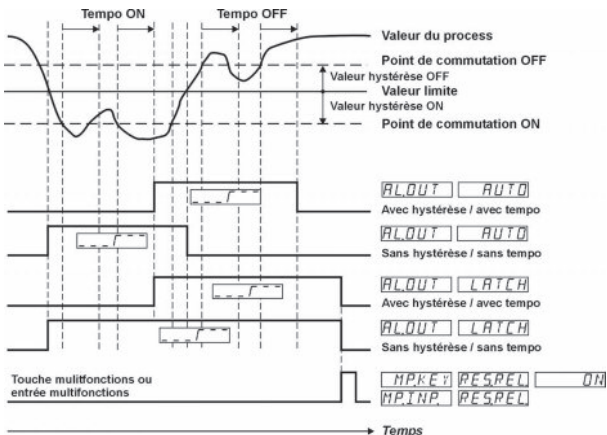
Commande par signal de mesure croissant

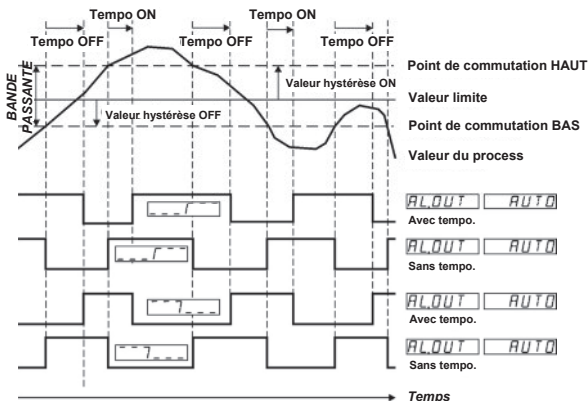
INCR



Commande par signal de mesure décroissant

DECR





10 Surveillance du circuit de mesure

Plage de mesure	Limite inférieure de la plage d'affichage	Limite supérieure de la plage d'affichage	Limite inférieure de la plage de mesure	Limite supérieure de la plage de mesure	Court-circuit de câble / de sonde Rupture de câble / bris de sonde
TC	DISPLO	DISPHI	LOLIM	HILIM	■ 1)
PT100	-	-	■ 3)	■ 3)	■
±100 mV	■	■	■	■	■ 1)
500 Ω	■	■	■	■	■ 2)
Signalisation	.199999 clignotant	999999 clignotant	UNDERFL clignotant	OVERFL clignotant	SENSOR clignotant

(■ = est détecté)

1) uniquement bris de la sonde / du câble

2) pas de court-circuit de la sonde / du câble dans le cas d'un raccordement par 2 fils

3) les limites de la plage de mesure sont déterminées de manière fixe pour les thermocouples et le Pt100

11 Caractéristiques techniques

11.1 Caractéristiques générales

Affichage : LED, 6 digits de 14 segments
Hauteur des chiffres: 14 mm
Sauvegarde des données : > 10 ans, EEPROM
Commande : par 5 touches

11.2 Entrées de signal de mesure

Vitesse d'échantillonnage : 10 mesures/sec.

Entrée thermocouple

Sonde		Plage	Précision @ 23°C
Fe-CuNi	J	-210.0 ... +1200.0°C	typ. 0.2°C max. 0.5°C
NiCr-Ni	K	-200.0 ... +499.9°C	typ. 0.6°C max. 1.0°C
		-500.0 ... +1372.0°C	typ. 0.3°C max. 0.5°C
Cu-CuNi	T	-200.0 ... +400.0°C	typ. 0.2°C max. 0.5°C
NiCr-CuNi	E	-200.0 ... +1000.0°C	typ. 0.2°C max. 0.5°C
NiCrSi-NiSi	N	-200.0 ... +1300.0°C	typ. 0.3°C max. 0.7°C
Pt10Rh-Pt	S	-50 ... +1768°C	typ. 1.0°C max. 2.0°C
Pt13Rh-Pt	R	-50 ... +1768°C	typ. 1.0°C max. 2.0°C
Pt30Rh-Pt6Rh	B	+250 ... +1820°C	typ. 1.0°C max. 2.0°C

Résolution J, K, T, E, N : 1 ou 0,1°C/°F
Résolution S, R, B : 1°C/°F
Dérive de température : < 100 ppm/K
Soudure froide : interne ou externe constante
Précision de la soudure froide : $\leq \pm 1^\circ\text{C}$

Entrée mV

Plage de mesure : $\pm 105\text{ mV}$
Résolution : $\pm 15\text{ bits}$
Précision de mesure @ 23°C : typ. 0,02 %
(sur toute la plage de mesure)
Dérive de température : < 100 ppm/K
Résistance d'entrée : > 2 M Ω

Entrée Pt100

Plage de mesure : -200...+850°C
Résolution : 1 ou 0,1°C/°F
Précision de mesure @ 23°C : typ. 0,3°C
max. $\leq 0,6^\circ\text{C}$
< 100 ppm/K
Dérive de température : < 100 ppm/K
Courant de mesure : 200 μA
Raccordement : 2, 3, 4 fils
Résistance de ligne : max. 25 Ω par ligne

Entrée 500 Ω

Plage de mesure : 0 ... 525 Ω
Résolution : 15 bits
Précision de mesure @ 23°C : typ. 0,1 Ω
max. $\leq 0,2\text{ } \Omega$
Dérive de température : < 100 ppm/K
Courant de mesure : 200 μA
Raccordement : 2, 3, 4 fils
Résistance de ligne : max. 25 Ω par ligne

11.3 Entrées de commande MPI 1 / MPI 2

Nombre : 2, optocoupleurs
Fonction : programmable
Niveau de : bas : < 2 V
Commutation : haut : > 4 V (max. 30 V)
Durée d'impulsion : > 100 ms

11.4 Sorties d'alarme

Relais : contact inverseur
Tension de commutation : max. 250 V AC / 125 V DC
Courant de commutation : min. 5 V AC / 5 V DC
max. 5 A AC / A DC
Puissance de commutation : min. 10 mA DC
max. 1250 VA / 150 W
Temps de réponse : env. 10 ms
Durée de vie mécanique (commutations) 1×10^7
Nombre de commutations à 5 A/250 V AC 5×10^4
Nombre de commutations à 5 A/30 V DC 5×10^4

11.5 Tension d'alimentation

Alimentation AC : 90 ... 260 V AC / max. 9 VA
50 / 60 Hz

Alimentation DC : Fusible externe: T 0,1 A
10 ... 30 V DC / max. 3,5 W
isolation galvanique
avec protection contre les inversions de la polarité
Fusible externe: T 0,4 A

Suppression du ronflement réseau : 50 Hz ou 60 Hz programmable

11.6 Tension d'alimentation pour sonde

Alimentation AC : 24 V DC $\pm 15\%$, 30 mA

11.7 Conditions climatiques

Temp. de fonctionnement : -20°C ... +65°C
Temp. de stockage : -25°C ... +75°C
Humidité relative de l'air : 93 % à +40°C,
sans condensation
Altitude : jusqu'à 2000 m

11.8 CEM

Résistance aux perturbations :	EN61000-6-2 avec lignes de signal et de commande blindées
Emission de perturbations :	EN55011 classe B

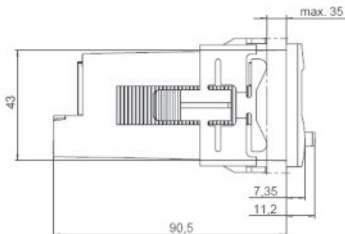
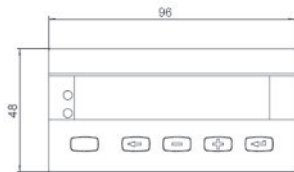
11.9 Sécurité de l'appareil

Conception selon :	EN61010 Partie 1
Classe de protection :	Classe de protection 2
Domaine d'utilisation :	Degré de salissure 2

11.10 Caractéristiques mécaniques

Boîtier :	Boîtier à encastrer selon DIN 43 700, RAL 7021
Dimensions :	96 x 48 x 102 mm
Découpe d'encastrement :	$92^{+0,8} \times 45^{+0,6}$ mm
Prof. de montage :	env. 92 mm bornes comprises
Poids :	env. 180 g
Indice de protection :	IP 65 (en façade)
Matière du boîtier :	Polycarbonate UL94 V-2
Résist. aux vibrations :	10 - 55 Hz / 1 mm / XYZ
EN60068-2-6	30 min dans chaque direction
Résist. aux chocs :	
EN60068-2-27 :	100G / XYZ 3 fois dans chaque direction
EN60068-2-29 :	10G / 6 ms / XYZ 2000 fois dans chaque direction
Nettoyage :	ne nettoyer la façade qu'avec un chiffon doux humide.

12 Dimensions



Découpe d'encastrement : $92^{+0,8} \times 45^{+0,6}$

11.11 Raccordements

Tension d'alimentation et sorties:
Bornes à visser, 8 bornes, pas 5,00
Section des conducteurs : max. 2,5 mm²

Entrées de signal et de commande:
Bornes à visser, 9 bornes, pas 3,50
Section des conducteurs : max. 1,5 mm²

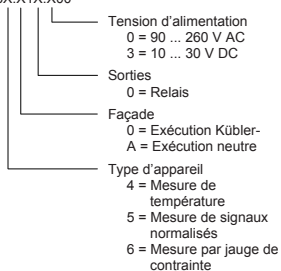
13 Textes d'aide

PROG.	NO	NO PROGRAMMING
PROG.	YES	START PROGRAMMING
HLP.TXT.		MAIN MENU SELECT HELPTXT
HLP.TXT.	ON	HELPTXTS ON
HLP.TXT	OFF	HELPTXTS OFF
SL.LANG.	DE	SPRACHE DEUTSCH
SL.LANG.	EN	LANGUAGE ENGLISH
INPUT.		MAIN MENU SIGNAL INPUT
RANGE	TC.J	THERMOCOUPLE J
RANGE	TC.K	THERMOCOUPLE K
RANGE	TC.N	THERMOCOUPLE N
RANGE	TC.B	THERMOCOUPLE B
RANGE	TC.R	THERMOCOUPLE R
RANGE	TC.S	THERMOCOUPLE S
RANGE	TC.E	THERMOCOUPLE E
RANGE	TC.T	THERMOCOUPLE T
RANGE	PT100	RESISTANCE THERMOMETER PT100
RANGE	0.500R	RESISTANCE INPUT RANGE 0-500 OHM
RANGE	100MV	VOLTAGE INPUT RANGE -100MV/+100MV
LO.LIM.		LOWER INPUT RANGE LIMIT
HI.LIM.		UPPER INPUT RANGE LIMIT
UNIT	°C	TEMPERATURE IN °C
UNIT	°F	TEMPERATURE IN °F
METH	2.WIRE	2-WIRE CONNECTION
METH	3.WIRE	3-WIRE CONNECTION
METH	4.WIRE	4-WIRE CONNECTION
R.WIRE		LINE RESISTANCE IN OHM
REF.JUN	INTERN	COLD JUNCTION COMPENSATION INTERN
REF.JUN	EXTERN	COLD JUNCTION COMPENSATION EXTERN
JUN.TMP		EXTERNAL COLD JUNCTION TEMPERATURE
ADJUST		CORRECTION VALUE
DP.	0	NO DECIMAL POINT
DP.	0.0	DECIMAL POINT 0.0
DP.	0.00	DECIMAL POINT 0.00
DP.	0.000	DECIMAL POINT 0.000
DP.	0.0000	DECIMAL POINT 0.0000
DP.	0.00000	DECIMAL POINT 0.00000
INP.LO.		INPUT START VALUE
DISP.LO.		DISPLAY START VALUE
INP.HI.		INPUT END VALUE
DISP.HI.		DISPLAY END VALUE
FILTER		INPUT FILTER
PW.DELY.		POWER-ON DELAY FOR OUTPUTS [SEC]
PW.FREQ.	50HZ	POWER LINE FREQUENCY 50HZ
PW.FREQ.	60HZ	POWER LINE FREQUENCY 60HZ
LINEAR.		MAIN MENU LINEARIZATION
LINEAR.	NO	LINEARIZATION OFF
LINEAR.	YES	LINEARIZATION ON
NUM.PNT.		NUMBER OF LINEARIZATION POINTS

INP.01		INPUT VALUE NO.1
DISP.01		DISPLAY VALUE NO.1
à		
INP.10		INPUT VALUE NO.10
DISP.10		DISPLAY VALUE NO.10
MP.KEY		MAIN MENU MP-BUTTON
RES.MIN.	OFF	FUNCTION RESET MIN VALUE OFF
RES.MIN.	ON	FUNCTION RESET MAX VALUE ON
RES.MAX.	OFF	FUNCTION RESET MIN VALUE OFF
RES.MAX.	ON	FUNCTION RESET MAX VALUE ON
RES.REL.	OFF	FUNCTION RESET OUTPUT-LATCH OFF
RES.REL.	ON	FUNCTION RESET OUTPUT-LATCH ON
MP.INP.		MAIN MENU MP-INPUTS
MP.INP.1	NO.FUNC.	NO FUNCTION
MP.INP.1	RES.MIN.	FUNCTION RESET MIN VALUE
MP.INP.x	RES.MAX.	FUNCTION RESET MAX VALUE
MP.INP.x	R.PEAKS	FUNCTION RESET MIN/MAX VALUE
MP.INP.x	RES.REL.	FUNCTION RESET OUTPUT-LATCH
MP.INP.x	DISP.HD.	FUNCTION DISPLAY HOLD
MP.INP.x	LOC.ALAR.	FUNCTION LOCK EDITING ALARM VALUE
MP.INP.x	LOC.PRG.	FUNCTION LOCK PROGRAMMING
MP.INP.x	LOC.KEY	FUNCTION LOCK KEYS
ALARMx		MAIN MENU ALARM x
AL.OUTx	OFF	ALARM x OFF
AL.OUTx	AUTO	AUTOMATIC MODE OF ALARM OUTPUT x
AL.OUTx	LATCH	LATCH MODE OF ALARM OUTPUT x
MD.OUTx	INCR	ALARM x ACTIVE AT INCREASING INPUT SIGNAL
MD.OUTx	DECR	ALARM x ACTIVE AT DECREASING INPUT SIGNAL
MD.OUTx	BAND	ALARM x BAND LIMITATION
FM.OUTx		OUTPUT ACTIVE AT ALARM
FM.OUTx		OUTPUT INACTIVE AT ALARM
ON.HYS.x		SWITCH ON HYSTERESIS ALARM x
OF.HYS.x		SWITCH OFF HYSTERESIS ALARM x
ON.DLY.x		ON DELAY ALARM x [SEC]
OF.DLY.x		OFF DELAY ALARM x [SEC]
END.PRG.	NO	REPEAT PROGRAMMING
END.PRG.	YES	EXIT PROGRAMMING AND STORE DATAS
-1.9.9.9.9.9		DISPLAY RANGE UNDERFLOW
9.9.9.9.9.9.		DISPLAY RANGE OVERFLOW
OVERFL.		OVERFLOW UPPER INPUT RANGE LIMIT
UNDERF.		UNDERFLOW LOWER INPUT RANGE LIMIT
SENSOR		SENSOR ERROR

Référence de commande

6.56X.X1X.X00



CODIX 564



Controllori di processo
per sonde di temperatura

per Termocoppie J, K, N, R, S, T, E, B
Sonde nell'area dei mV
Sonde di temperatura a resistenza PT100
Sonde a resistenza fino a 500 Ω

Sommario

1	Introduzione	3
2	Istruzioni di sicurezza e avvertenze	3
2.1	Utilizzo conforme	3
2.2	Montaggio incassato	3
2.3	Installazione elettrica	3
3	Descrizione	4
4	Display/Elementi di controllo	4
5	Schema a blocchi	5
6	Collegamento	5
7	Concetto di utilizzo (modalità di funzionamento)	6
8	Programmazione	7
9	Gruppi funzioni	9
9.1	Testi di aiuto (scorrenti)	9
9.2	Entrate di segnale	9
9.3	Linearizzazione utente ($\pm 100\text{mV}/500\Omega$)	11
9.4	Funzione tasto multifunzione (tasto MP) e entrate multifunzione (MP-INP)	13
9.4.1	Tasto multifunzione	14
9.4.2	Entrate multifunzione	14
9.5	Sorveglianza dei valori limite	15
10	Sorveglianza del circuito di misurazione	17
11	Dati tecnici	18
11.1	Dati generali	18
11.2	Entrate dei segnali di misurazione	18
11.3	Entrate di comando MPI 1 / MPI 2	18
11.4	Uscite d'allarme	18
11.5	Alimentazione di tensione	18
11.6	Tensione di alimentazione per sonda	18
11.7	Condizioni climatiche	18
11.8	CEM	19
11.9	Sicurezza degli apparecchi	19
11.10	Dati meccanici	19
11.11	Collegamenti	19
12	Dimensioni	19
13	Testi di aiuto	20

1 Introduzione



Prima di procedere al montaggio ed alla messa in funzione, leggere attentamente le presenti istruzioni d'uso. Per salvaguardare la vostra sicurezza e la sicurezza di funzionamento, rispettare tutte le avvertenze ed indicazioni. Un uso improprio dell'apparecchio può pregiudicare la protezione prevista.

2 Istruzioni di sicurezza e avvertenze



Utilizzare quest'apparecchio esclusivamente se le sue condizioni tecniche sono perfette, in conformità all'uso per il quale è stato previsto, tenendo conto della sicurezza e dei rischi e rispettando le presenti istruzioni d'uso

2.1 Utilizzo conforme

I controllori di processo servono per la visualizzazione di valori misurati così come per la sorveglianza di valori limite. Questi apparecchi trovano la loro applicazione nei processi e comandi industriali delle linee di fabbricazione delle industrie del metallo, del legno, della plastica, della carta, del vetro, dei tessuti, ecc. Qualsiasi altro utilizzo è da considerarsi non conforme alla sua destinazione d'uso. Le sovratensioni ai morsetti a vite dell'apparecchio devono essere limitate al valore della categoria di sovratensione II.

L'apparecchio deve essere utilizzato esclusivamente se è stato inserito a regola d'arte ed in conformità con le prescrizioni del capitolo "Caratteristiche tecniche".



PERICOLO

Per un funzionamento conforme, l'apparecchio deve essere attrezzato di protezione esterna. Le caratteristiche tecniche forniscono delle indicazioni relative al fusibile raccomandato.

L'apparecchio non è indicato per le zone con rischi d'esplosione, o per i settori d'impiego non contemplati dalla norma EN 61010, Parte 1.

Se l'apparecchio viene utilizzato per il monitoraggio di macchine o di processi dove, nel caso di guasto o di un errore di manipolazione dell'apparecchio, ci sono rischi di danni alla macchina o di incidenti per gli operatori, spetta all'utente di prendere le misure di sicurezza appropriate.

2.2 Montaggio incassato



Montare l'apparecchio lontano da ogni fonte di calore ed evitare ogni contatto diretto con liquidi corrosivi, vapore caldo o sostanze simili.

PRECAUZIONE

Istruzioni per il montaggio

1. Rimuovere il quadro di fissaggio dell'apparecchio.
2. Introdurre l'apparecchio dalla parte anteriore nell'apertura d'inserimento praticata nel pannello e assicurarsi che la guarnizione del quadro anteriore sia posizionata correttamente.
3. A partire dalla parte posteriore, scivolare il quadro di fissaggio sulla scatola dell'apparecchio fino a compressione delle staffe elastiche ed agganciamento dei perni alto e basso.

2.3 Installazione elettrica



PERICOLO

Prima di qualsiasi intervento di installazione o di manutenzione, interrompere la tensione di alimentazione dell'apparecchio. Gli apparecchi alimentati con corrente alternativa possono essere collegati esclusivamente alla rete di bassa tensione tramite un interruttore o un sezionatore di potenza. I lavori d'installazione o di manutenzione devono essere realizzati da un personale qualificato.

Indicazioni relative alla resistenza alle interferenze

Tutti i collegamenti sono protetti contro le interferenze esterne. Scegliere il luogo d'utilizzo in modo che le interferenze induttive o capacitive non possono colpire l'apparecchio od i cavi collegati a quest'ultimo! Uno schema di cablaggio appropriato consente di ridurre le interferenze (dovute per esempio ad alimentazioni a commutazione, motori, variatori o contattori ciclici).

Misure da prendere:

Per le linee di segnale e di comando, utilizzare solo del cavo schermato. Collegare la schermatura da entrambi i lati. Sezione minima della treccia dei conduttori 0,14 mm².

Il collegamento della schermatura alla compensazione di potenziale deve essere il più corto possibile e realizzato su una grande superficie (bassa impedenza). Collegare le schermature al pannello solo se quest'ultimo è anche corredato di messa a terra. L'apparecchio deve essere inserito il più lontano possibile da linee sottoposte ad interferenze.

Evitare di posizionare i conduttori in parallelo con dei conduttori di energia.

I conduttori ed i loro isolamenti devono soddisfare i campi di temperatura e di tensione previsti.

3 Descrizione

Display digitale per la visualizzazione di valori di misurazione e per la sorveglianza di valori limite nell'area di utilizzo industriale.

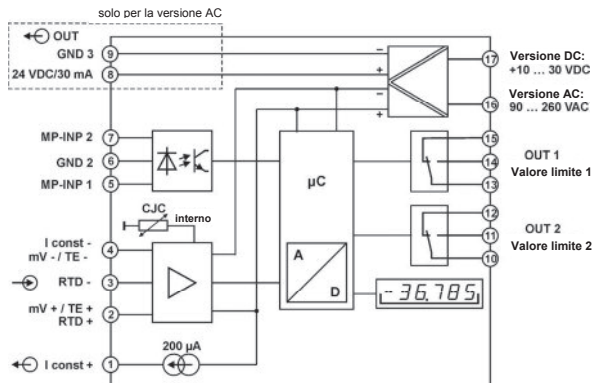
- Display LED a 14 segmenti da 6 cifre, 14 mm, per la visualizzazione di valori di misurazione e la guida dell'utente tramite dialogo
- Testo di aiuto scorrente attivabile
- Lingua per il testo di aiuto a scelta in tedesco o inglese
- Entrata di segnale per termocoppie J, K, N, R, S, T, E, B o sensori nell'area dei mV
- Entrata di segnale per sensori di temperatura a resistenza PT100 oppure sensori a resistenza fino a 500Ω
- Frequenza di campionamento 10 misurazioni al secondo
- Filtro digitale di primo ordine per il liscio delle fluttuazioni del display per segnali d'entrata instabili
- Possibilità di linearizzazione specifica per il cliente per i campi di misura di 100mV e 500Ω
- Funzione di memorizzazione min/max
- 2 uscite relè (contatti di scambio) per la sorveglianza dei valori limite
- Ritardo all'attivazione delle uscite a relè dopo la messa sotto tensione
- Esecuzione per tensione di alimentazione 10 ... 30 VDC e 90 ... 260 VAC
- Uscita tensione ausiliaria 24V/30mA in caso di alimentazione AC
- Programmabile tramite tasti frontali
- Tasto multifunzione e due entrate multifunzione, funzione programmabile

4 Display/Elementi di controllo

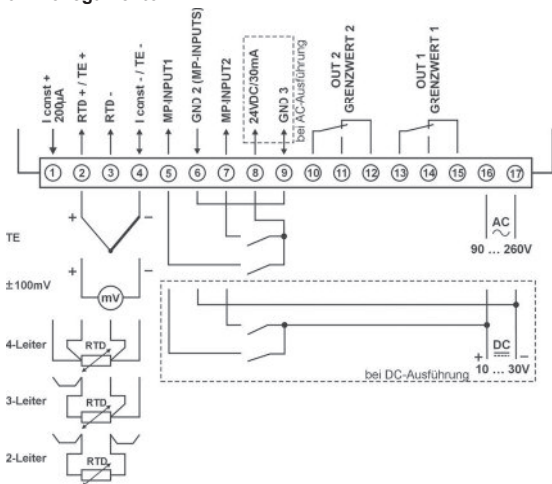
(1) Display		
- Display a 14 segmenti, a 6 cifre, rosso		
- Altezza delle cifre 14 mm		
(2) Visualizzazione stato, 2 LED rossi		
- Stato di Allarme 1 e Allarme 2		
- Segnalazione gruppo funzioni oppure funzione		
(3) Tasto MP e tasti di programmazione		
	- tasto multifunzione (tasto MP)	
	- ritorno dal gruppo funzioni - ritorno dalla funzione	
	- selezione gruppo funzioni precedente - selezione funzione precedente - riduzione del valore del parametro	
	- selezione gruppo funzioni successivo - selezione funzione successiva - aumento del valore del parametro	
	- entrata nel gruppo funzioni - entrata nella funzione - acquisizione nuova impostazione	
(4) Posto per l'etichetta dell'unità		

Entrata nel menu di programmazione	+ > 3 sec
Versione dell'apparecchio e del software	+ + > 5 sec
Impostazione dei valori predefiniti	+ > 3 sec

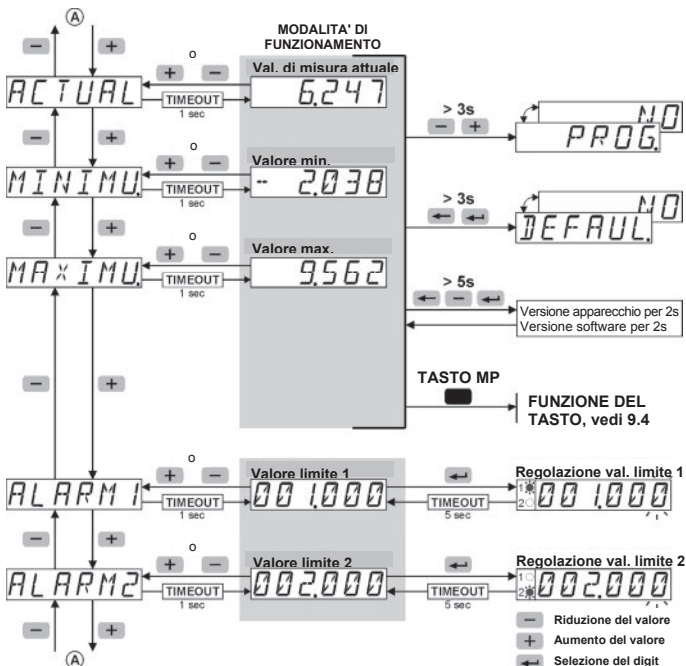
5 Schema a blocchi



6 Collegamento



7 Concetto di utilizzo (modalità di funzionamento)



8 Programmazione

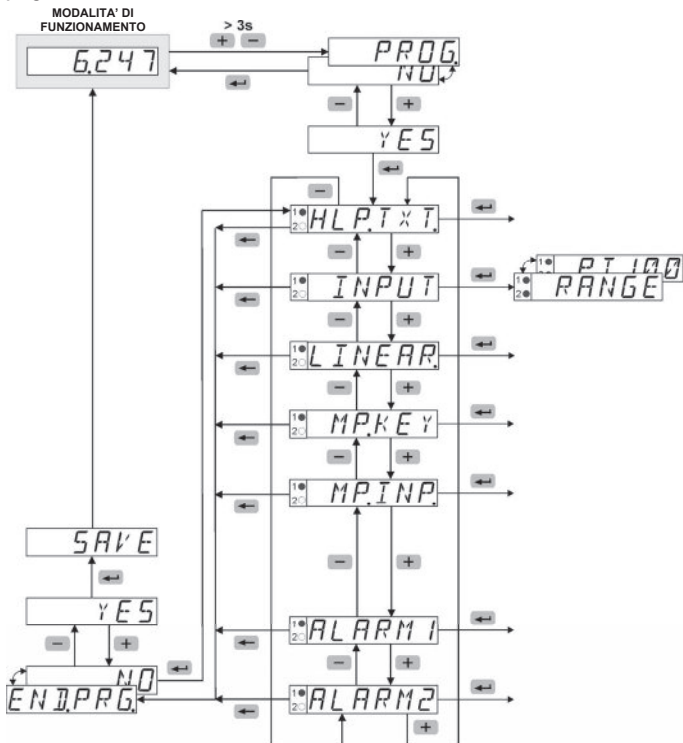
Entrata nel menu di programmazione

− + > 3 sec



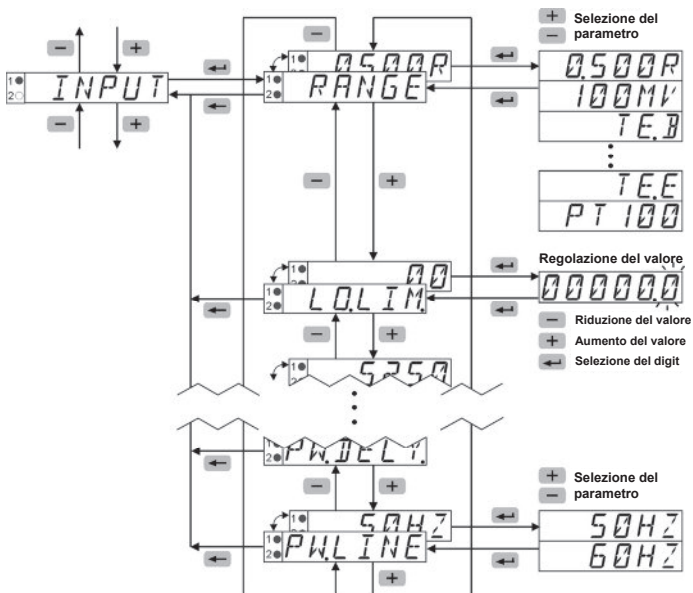
- Durante la programmazione i relè non sono attivi (non alimentati).
- Quando si lascia il menu di programmazione attraverso SAVE, il valore minimo e quello massimo vengono cancellati.

Entrata nel menu di programmazione / Scelta del gruppo di funzioni / Uscita del menu di programmazione



Scelta della funzione / Impostazione dei parametri / Acquisizione dei parametri

Gruppo funzioni	Funzione	Parametro
-----------------	----------	-----------



Le impostazioni di fabbrica presentano uno sfondo grigio.

9 Gruppi funzioni

9.1 Testi di aiuto (scorrenti)

HLPTxT	Menu Testi di aiuto
HLPTxT	Testi di aiuto
ON	Attivati - un testo scorrente avviato può essere interrotto con ogni tasto di programmazione
OFF	Disattivati
SLLANG	Lingua per i testi d'aiuto
EN	Inglese
DE	Tedesco

9.2 Entrate di segnale

INPUT	Menu segnale di entrata
RANGE	Sonda di temperatura
PT100	Termometro a resistenza Pt 100 [-200.0 ... +850.0°C]
0500R	Resistenza 0 ... 500Ω
100mV	Millivolt -100 ... +100 mV
TEJ	Termocoppia Pt30Rh-Pt6Rh
TEJ	Termocoppia Fe-CuNi
TEK	Termocoppia NiCr-Ni
TEN	Termocoppia NiCrSi-NiSi
TER	Termocoppia Pt13Rh-Pt
TES	Termocoppia Pt10Rh-Pt
TET	Termocoppia Cu-CuNi
TEE	Termocoppia NiCr-CuNi
Con PT100	
UNIT	Unità di temperatura
°C	Temperatura in °C
°F	Temperatura in °F
METH	Collegamento della sonda
2WIRE	Collegamento a 2 cavi
3WIRE	Collegamento a 3 cavi
4WIRE	Collegamento a 4 cavi
<i>solo per 2.WIRE</i>	
RWIRE	Resistenza di linea di <u>un</u> cavo di collegamento
00	Campo di valori 0.0 ... 25.0Ω

ADJUST	Valore di correzione
00	Campo di valori -99.9 ... +99.9°C Campo di valori -99,9 ... +99,9°F
DP	Risoluzione
00	0 °C/°F 0.0 °C/°F
Per 0.500R	
LOLIM	Limite inferiore dell'intervallo di misurazione
00	Campo di valori 0.0 ... 525.0Ω
HILIM	Limite superiore dell'intervallo di misurazione
5250	Campo di valori 0.0 ... 525.0Ω
METH	Collegamento della sonda
2WIRE	Collegamento a 2 cavi
3WIRE	Collegamento a 3 cavi
4WIRE	Collegamento a 4 cavi
<i>solo per 2.WIRE</i>	
RWIRE	Resistenza di linea di <u>un</u> cavo di collegamento
00	Campo di valori 0.0 ... 25.0Ω
DP	Punto decimale (indicativo)
00	0 0.0 0.00 0.000 0.0000 0.00000
INP.LO	Valore di entrata iniziale
00	Intervallo di valori 0.0 ... 525.0Ω
DISP.LO	Valore di visualizzazione iniziale per INP.LO.
00	Campo di valori -199999 ... +999999 e DP
INP.HI	Valore di entrata finale
5000	Campo di valori 0.0 ... 525.0Ω
DISP.HI	Valore di visualizzazione finale per INP.HI.
5000	Campo di valori -199999 ... +999999 e DP

Per 100MV	
LO.LIM	Limite inferiore dell'intervallo di misurazione
- 105.00	Campo di valori -105.00 ... +105.00 mV
HI.LIM	Limite superiore dell'intervallo di misurazione
105.00	Campo di valori -105.00 ... +105.00 mV
DP	Punto decimale (indicativo)
0.00	0 0.0 0.00 0.000 0.0000 0.00000
IN.PLO	Valore di entrata iniziale
- 100.00	Campo di valori -105.00 ... +105.00 mV
DIS.PLO	Valore di visualizzazione iniziale per INP.LO.
- 100.00	Campo di valori -199999 ... +999999 e DP
IN.PHI	Valore di entrata finale
100.00	Campo di valori -105.00 ... +105.00 mV
DIS.PHI	Valore di visualizzazione finale per INP.HI.
100.00	Campo di valori -199999 ... +999999 e DP
Per TE.x	
UNIT	Unità di temperatura
°C	Temperatura in °C
°F	Temperatura in °F
REF.JUN	Compensazione della saldatura fredda
INTERN	Compensazione interna
EXTERN	Compensazione esterna
JUN.TMP	Temperatura della saldatura fredda esterna
00	Campo di valori -99.9 ... +99.9°C oppure -147.8 ... +212.0°F
ADJUST	Valore di correzione
00	Campo di valori -99.9 ... +99.9°C Campo di valori -99.9 ... +99.9°F

DP	Risoluzione
00	0 °C/°F 0.0 °C/°F (non per TE.B, R, S)
tutti	
FILTER	Filtro di entrata Con la funzione filtro si indica quanti cicli di misurazione vengono impiegati per la formazione della media mobile
1	Campo di valori 1 ... 99 [cicli] - con valore 1 viene disattivata la funzione filtro
PW.DEL.Y	Retardo all'attivazione dopo la messa sotto tensione (controllo dei valori limite solo in seguito a termine del tempo programmato)
00	Campo di valori 0.0 ... 99.9 [sec]
PWFREQ	Frequenza di rete locale
50HZ	Frequenza di rete 50 Hz
60HZ	Frequenza di rete 60 Hz



Le funzioni LO.LIM e HI.LIM limitano l'area editabile.

Il valore di HI.LIM deve essere sempre più grande rispetto al valore di LO.LIM.

9.3 Linearizzazione utente ($\pm 100\text{mV}/500\Omega$)

LINEAR	Menu Linearizzazione utente
LINEAR	Linearizzazione utente
NO	Linearizzazione disattivata
YES	Linearizzazione attivata
NUMPNT	Numero dei punti di linearizzazione
3	Campo di valori 3 ... 12
INPLO	Valore di entrata iniziale
- 100,00	Campo di valori dipendente dal campo di misurazione [Ω / mV]
DISPLO	Valore di visualizzazione iniziale per INP.LO.
- 100,00	Campo di valori -199999 ... +999999 e DP
INP01	Valore di entrata 1
0,00	Campo di valori dipendente dal campo di misurazione [Ω / mV]
DISP01	Valore di visualizzazione per INP.01.
0,00	Campo di valori -199999 ... +999999 e DP
<p>Max. 12 punti di linearizzazione possibili</p> <p>Per ogni punto di linearizzazione (LP) si devono inserire un valore d'entrata INP. (Inserimento del valore del sensore dall'entrata analogica in unità fisica) e un valore di visualizzazione corrispondente DISP: (Inserimento del valore di visualizzazione correlato al valore del sensore). I punti di linearizzazione (LP) possono essere inseriti in qualsiasi sequenza. Vengono classificati in ordine ascendente per la funzione di linearizzazione nel firmware. E' possibile una linearizzazione con crescita negativa.</p>	
INP.10	Valore di entrata 10
0,00	Campo di valori dipendente dal campo di misurazione [Ω / mV]
DISP.10	Valore di visualizzazione per INP.10.
0,00	Campo di valori -199999 ... +999999 e DP
INPHI	Valore di entrata finale
100,00	Campo di valori dipendente dal campo di misurazione [Ω / mV]
DISPHI	Valore di visualizzazione finale per INP.HI.
100,00	Campo di valori



Le funzioni LO.LIM e HI.LIM limitano l'area editabile.

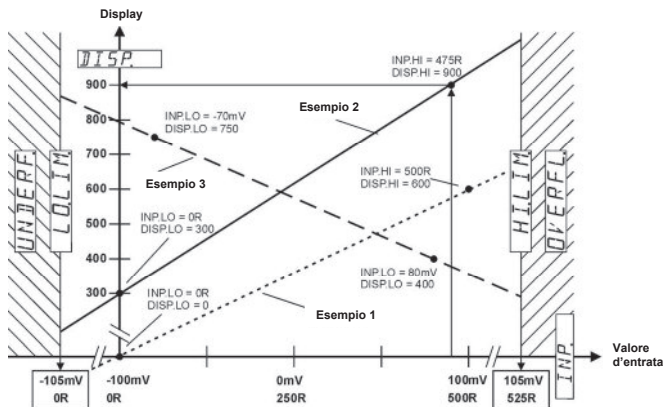
Il valore di HI.LIM deve essere sempre più grande rispetto al valore di LO.LIM.

Esempio di scala lineare

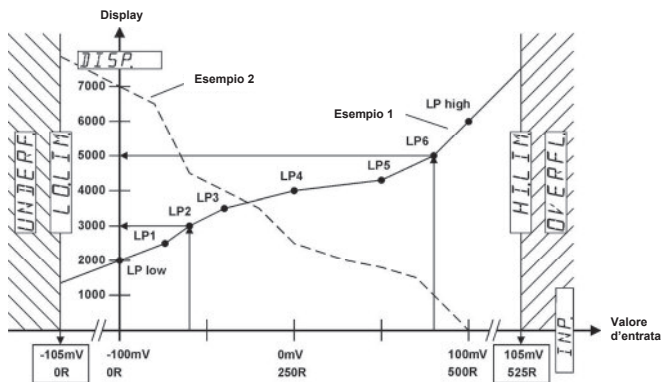
Esempio 1: 0 ... 500Ω = 0 ... 600

Esempio 2: 0 ... 475Ω = 300 ... 900

Esempio 3: -70 ... +80mV = 750 ... 400



Esempio di scala non lineare



LP = Punto di linearizzazione

9.4 Funzione tasto multifunzione (tasto MP) e entrate multifunzione (MP-INP)

Azzeramento della memoria del valore minimo

- Nel gruppo funzioni MP.KEY, programmare la funzione RES.MIN su ON. In modalità funzionamento, scegliere la memoria del valore minimo (MINIMU) e premere brevemente il tasto MP.
- Nel gruppo funzioni MP.INP, programmare la funzione MP.INP1 oppure MP.INP2 su RES.MIN o R.PEAKS. In modalità funzionamento, attivare brevemente l'entrata multifunzione programmata, 1 o 2.

Azzeramento della memoria del valore massimo

- Nel gruppo funzioni MP.KEY, programmare la funzione RES.MAX su ON. In modalità funzionamento, scegliere la memoria del valore massimo (MAXIMU) e premere brevemente il tasto MP.
- Nel gruppo funzioni MP.INP, programmare la funzione MP.INP1 oppure MP.INP2 su RES.MAX oppure R.PEAKS. In modalità funzionamento, attivare brevemente l'entrata multifunzione programmata, 1 o 2.

Azzeramento delle uscite a relè in modalità LATCH (senza ripristino automatico alla fine dell'allarme)

- Nel gruppo funzioni MP.KEY, programmare la funzione RES.REL su ON. In modalità di funzionamento, premere brevemente il tasto MP.
- Nel gruppo funzioni MP.INP, programmare la funzione MP.INP1 oppure MP.INP2 su RES.REL. In modalità funzionamento, attivare brevemente l'entrata multifunzione programmata, 1 o 2.

Mantenimento del display

- Nel gruppo funzioni MP.INP, programmare la funzione MP.INP1 oppure MP.INP2 su DISP.HD. In modalità di funzionamento, scegliere l'attuale valore di misurazione (ACTUAL) oppure il totalizzatore (TOTAL) e attivare l'entrata multifunzione programmata, 1 o 2.

Blocco dell'impostazione dei valori limite

- Nel gruppo funzioni MP.INP, programmare la funzione MP.INP1 oppure MP.INP2 su LOC.ALAR. In modalità funzionamento, attivare l'entrata multifunzione programmata, 1 o 2.

Blocco della programmazione e dell'impostazione predefinita

- Nel gruppo funzioni MP.INP, programmare la funzione MP.INP1 oppure MP.INP2 su LOC.PRG. In modalità funzionamento, attivare l'entrata multifunzione programmata, 1 o 2.

Blocco dei tasti

- Nel gruppo funzioni MP.INP, programmare la funzione MP.INP1 oppure MP.INP2 su LOC.KEY. In modalità funzionamento, attivare l'entrata multifunzione programmata, 1 o 2.

9.4.1 Tasto multifunzione

<i>MP,KEY</i>	Menu Funzione Tasto MP
<i>RES,MIN</i>	Funzione di cancellazione del valore MIN con il tasto MP - solo con valore MIN nel display
<i>OFF</i> <i>ON</i>	Disattivato Attivato
<i>RES,MAX</i>	Funzione di cancellazione del valore MAX con il tasto MP - solo con valore MAX nel display
<i>OFF</i> <i>ON</i>	Disattivato Attivato - solo con valore MAX nel display
<i>RES,REL</i>	Ripristino dei relè di uscita con il tasto MP - solo ad uscita in modo LATCH (il relè non si ripristina automaticamente alla fine dell'allarme) (ALARMx = LATCH)
<i>OFF</i> <i>ON</i>	Disattivato Attivato - impostazione possibile solo se tutte le altre impostazioni sono su OFF

9.4.2 Entrate multifunzione

<i>MP,INP</i>	Menu Funzione Entrate MP
<i>MP,INP,1</i>	Funzione Entrata MP 1
<i>NO,FUNC</i>	Nessuna funzione
<i>RES,MIN</i>	Cancellazione del valore MIN
<i>RES,MAX</i>	Cancellazione del valore MAX
<i>R,PEAKS</i>	Cancellazione dei valori MIN e MAX
<i>RES,REL</i>	Ripristino dei relè di uscita con il tasto MP - solo ad uscita in modo LATCH (il relè non si ripristina automaticamente alla fine dell'allarme) (ALARMx = LATCH)
<i>DISP,H</i>	Mantenimento del display
<i>LOCAL,R</i>	Blocco dell'impostazione dei valori limite
<i>LOC,PRG</i>	Blocco della programmazione e dell'impostazione dei valori predefiniti
<i>LOCK,EY</i>	Blocco dell'impostazione dei valori limite, della programmazione, dell'impostazione dei valori predefiniti e del tasto MP

<i>MP,INP,2</i>	Funzione Entrata MP 2
<i>NO,FUNC</i>	Nessuna funzione
<i>RES,MIN</i>	Cancellazione del valore MIN
<i>RES,MAX</i>	Cancellazione del valore MAX
<i>R,PEAKS</i>	Cancellazione dei valori MIN e MAX
<i>RES,REL</i>	Ripristino dei relè di uscita con il tasto MP - solo ad uscita in modo LATCH (il relè non si ripristina automaticamente alla fine dell'allarme) (ALARMx = LATCH)
<i>DISP,H</i>	Mantenimento del display
<i>LOCAL,R</i>	Blocco dell'impostazione dei valori limite
<i>LOC,PRG</i>	Blocco della programmazione e dell'impostazione dei valori predefiniti
<i>LOCK,EY</i>	Blocco dell'impostazione dei valori limite, della programmazione, dell'impostazione dei valori predefiniti e del tasto MP

9.5 Sorveglianza dei valori limite

ALARM 1	Menu Uscita d'allarme 1
ALOUT 1	Tipo di esercizio
OFF	Disattivato
AUTO	Ripristino automatico del relé alla fine dell'allarme
LATCH	Senza ripristino automatico del relé alla fine dell'allarme - non in caso di limitazione della banda passante
MDOUT 1	Comando dell'uscita
INCR	Segnale di misurazione crescente
DECR	Segnale di misurazione decrescente
BAND	Limitazione di banda passante.
FMOUT 1	Stato in caso di allarme
---	In caso di allarme: uscita attiva
---	In caso di allarme: uscita inattiva
ONHY 5.1	Isteresi di attivazione
0.00	Campo di valori 0 ... +9999 e DP
OFHY 5.1	Isteresi di disattivazione - solo in modo ripristino automatico
0.00	Campo di valori 0 ... +9999 e DP
ONDLY 1	Ritardo d'attivazione
0.0	Campo di valori 0.0 ... 99.9 [sec]
OFDLY 1	Ritardo di disattivazione - solo in modo ripristino automatico
0.0	Campo di valori 0.0 ... 99.9 [sec]

ALARM 2	Menu uscita allarme 2
ALOUT 2	Tipo di esercizio
OFF	Disattivato
AUTO	Ripristino automatico del relé alla fine dell'allarme
LATCH	Senza ripristino automatico del relé alla fine dell'allarme
MDOUT 2	Comando dell'uscita
INCR	Segnale di misurazione crescente
DECR	Segnale di misurazione decrescente
BAND	Limitazione di banda passante.

FMOUT 2	Stato in caso di allarme
---	In caso di allarme: uscita attiva
---	In caso di allarme: uscita inattiva
ONHY 5.2	Isteresi di attivazione
0.00	Campo di valori 0 ... +9999 e DP
OFHY 5.2	Isteresi di disattivazione - solo in modo ripristino automatico
0.00	Campo di valori 0 ... +9999 e DP
ONDLY 2	Ritardo d'attivazione
0.0	Campo di valori 0.0 ... 99.9 [sec]
OFDLY 2	Ritardo di disattivazione - solo in modo ripristino automatico
0.0	Campo di valori 0.0 ... 99.9 [sec]

INCR

Punto di commutazione ON= val. limite + isteresi ON
Punto di commutazione OFF= val. limite - isteresi OFF

DECR

Punto di commutazione ON= val. limite - isteresi ON
Punto di commutazione OFF= val. limite + isteresi OFF

BAND

Si attiva un allarme quando il valore di misurazione si trova al di fuori di un intervallo definito (banda passante).
Punto di commutazione alto = val. limite + isteresi ON
Punto di commutazione basso = val. limite - isteresi OFF

In caso di allarme, l'uscita si attiva (relé alimentato, LED acceso)

In caso di allarme, l'uscita si disattiva (relé non alimentato, LED spento)

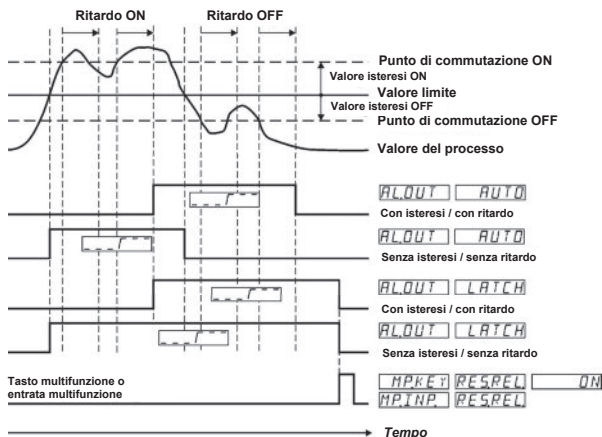
PWDEL Y LATCH

In modo senza ripristino dei relé alla fine dell'allarme, lo stato delle uscite viene memorizzato in caso di una messa fuori tensione e subito ristabilito alla successiva messa sotto tensione.

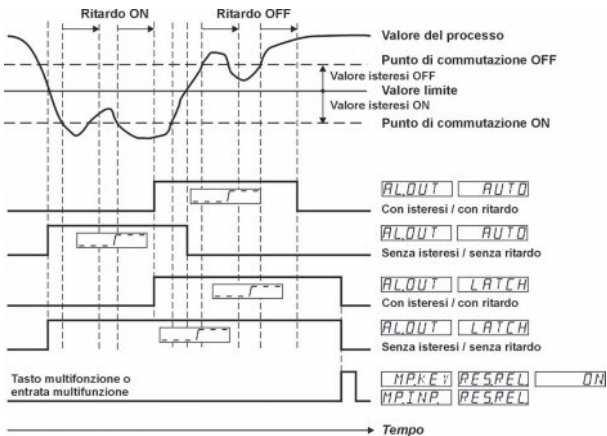
PWDEL Y AUTO

In modo con ripristino automatico dei relé alla fine dell'allarme, lo stato delle uscite non viene memorizzato in caso di una messa fuori tensione. Alla successiva messa sotto tensione, la sorveglianza dei valori limite inizia solo dopo la fine del ritardo alla messa sotto tensione (PW.DELY).

Comando con segnale di misurazione crescente INCR

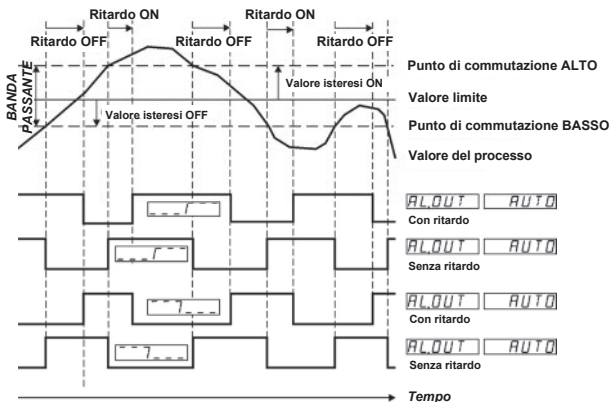


Comando con segnale di misurazione decrescente DECR



Comando con limitazione di banda passante

BAND



10 Sorveglianza del circuito di misurazione

Campo di misurazione	Limite inferiore del campo di visualizzazione	Limite superiore del campo di visualizzazione	Limite inferiore del campo di misurazione	Limite superiore del campo di misurazione	Corto circuito sonda/cavo Rottura sonda/cavo
TE	DISP.LO	DISPHI	LOLIM	HILIM	
PT100	-	-	■ 3)	■ 3)	■ 1)
±100mV	■	■	■	■	■ 1)
500Ω	■	■	■	■	■ 2)
Segnalazione	-199999 lampeggiante	999999 lampeggiante	UNDERFL lampeggiante	OVERFL lampeggiante	SENSOR lampeggiante

(■ = viene riconosciuto)

1) sola rottura della sonda/del cavo

2) nessun corto circuito del sensore/del cavo con 2 cavi

3) nelle termocoppie e nel Pt100, i limiti del campo di misurazione sono fissi

11 Dati tecnici

11.1 Dati generali

Display	LED a 6 cifre e 14 segmenti
Altezza delle cifre	14 mm
Sicurezza dati	> 10 anni, EEPROM
Utilizzo	5 Tasti

11.2 Entrate dei segnali di misurazione

Frequenza di campionamento 10 misurazioni/sec

Entrata Termocoppia

SensorE	Campo	Precisione @ 23°C
Fe-CuNi	J -210.0 ... +1200.0°C	tip. 0.2°C max. 0.5°C
NiCr-Ni	K -200.0 ... +499.9°C -500.0 ... +1372.0°C	tip. 0.6°C max. 1.0°C tip. 0.3°C max. 0.5°C
Cu-CuNi	T -200.0 ... +400.0°C	tip. 0.2°C max. 0.5°C
NiCr-CuNi	E -200.0 ... +1000.0°C	tip. 0.2°C max. 0.5°C
NiCrSi-NiSi	N -200.0 ... +1300.0°C	tip. 0.3°C max. 0.7°C
Pt10Rh-Pt	S -50 ... +1768°C	tip. 1.0°C max. 2.0°C
Pt13Rh-Pt	R -50 ... +1768°C	tip. 1.0°C max. 2.0°C
Pt30Rh-Pt6Rh	B +250 ... +1820°C	tip. 1.0°C max. 2.0°C

Risoluzione J, K, T, E, N	1 oppure 0,1°C/°F
Risoluzione S, R, B	1°C/°F
Deriva di temperatura	< 100ppm/K.
Saldatura fredda	interna oppure esterna costante
Precisione saldatura fredda	≤ ±1°C

Entrata mV

Campo di misurazione	± 105 mV
Risoluzione	±15 bit
Precisione di misurazione @ 23°C	tip. 0,02%
(su tutto il campo di misurazione)	max. ≤0,05%
Deriva di temperatura	< 100ppm/K.
Resistenza d'entrata	> 2 MΩ

Entrata Pt100

Campo di misurazione	-200 ... +850°C
Risoluzione	1 oppure 0,1°C/°F
Precisione di misurazione @ 23°C	tip. 0,3°C max. ≤0,6°C
Deriva di temperatura	< 100ppm/K.
Corrente di misurazione	200µA
Collegamento	2, 3, 4 cavi

Resistenza dei cavi max. 25Ω per cavo

Entrata 500Ω

Campo di misurazione	0 ... 525Ω
Risoluzione	15 bit
Precisione di misurazione @ 23°C	tip. 0,1Ω max. ≤0,2Ω

Deriva di temperatura	< 100ppm/K.
Corrente di misurazione	200µA
Collegamento	2, 3, 4 cavi
Resistenza dei cavi	max. 25Ω per cavo

11.3 Entrate di comando MPI 1 / MPI 2

Numero	2, accoppiatore ottico
Funzione	programmabile
Livello di commutazione	Low: < 2 V High: > 4 V (max. 30 V)
Durata dell'impulso	> 100 ms

11.4 Uscite d'allarme

Relè	contatti di scambio
Tensione di commutazione	max. 250 VAC/ 125 VDC min. 5 V AC / 5 V DC
Corrente di commutazione	max. 5 A AC/ A DC min. 10 mA DC
Potenza di commutazione	max. 1250 VA/ 150 W
Tempo di eccitazione	ca. 10 ms
Vita meccanica (giochi di commutazione)	1x10 ⁷
Numero di commutazioni a 5 A/250 V AC	5x10 ⁴
Numero di commutazioni a 5 A/30 V DC	5x10 ⁴

11.5 Alimentazione di tensione

Alimentazione AC:	90 ... 260 V AC / max. 9 VA 50/ 60 Hz
Alimentazione DC:	10 ... 30 V DC/ max. 3,5 W isolamento galvanico con protezione contro l'inversione della polarità Protezione esterna: T 0,4A
Soppressione del ronzio di rete:	50 Hz oppure 60 Hz programmabile

11.6 Tensione di alimentazione per sonda

Alimentazione AC: 24 V DC ±15%, 30 mA

11.7 Condizioni climatiche

Temp. di funzionamento:	-20°C .. +65°C
Temp. di immagazzinamento:	-25°C .. +75°C
Umidità relativa dell'aria:	93% a +40°C, senza condensa fino a 2000 m
Altitudine:	

11.8 CEM

Resistenza alle interferenze: EN61000-6-2
con linee di comando e
di segnale schermate
Emissione di interferenze: EN55011 Classe B

11.9 Sicurezza degli apparecchi

Progetto in conformità con: EN61010, Parte 1
Classe di protezione: classe di protezione 2
Area d'utilizzo: grado di di sporco 2

11.10 Dati meccanici

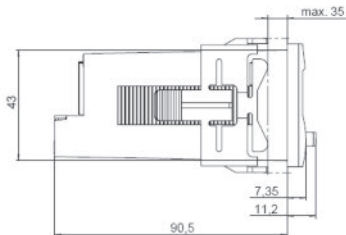
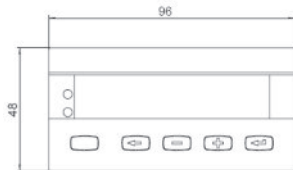
Scatola: scatola ad incastro
secondo DIN 43 700, RAL 7021
Dimensioni: 96 x 48 x 102 mm
Apertura d'incastro: $92^{+0,8} \times 45^{+0,6}$ mm
Prof. di montaggio: ca. 92 mm morsetti inclusi
Peso: ca. 180 g
Indice di protezione: IP 65 (frontale)
Materiale della scatola: Policarbonato UL94 V-2
Resistenza alle vibrazioni
EN60068-2-6: 10 - 55 Hz / 1 mm / XYZ
30 min in ogni direzione
Resistenza agli urti:
EN60068-2-27 100G / XYZ
3 volte in ogni direzione
EN60068-2-29 10G / 6 ms / XYZ
2000 volte in ogni direzione
Pulizia: per la pulizia della parte
anteriore, utilizzare solo uno
straccio morbido ed umido

11.11 Collegamenti

Tensione di alimentazione e uscite:
Morsetti a vite, 8 poli, passo 5, 00
Sezione dei conduttori, max. 2,5 mm²

Entrate di segnale e di comando:
Morsetti a vite, 9 poli, passo 5, 3,50
Sezione dei conduttori, max. 1,5 mm²

12 Dimensioni



Apertura d'incastro: $92^{+0,8} \times 45^{+0,6}$

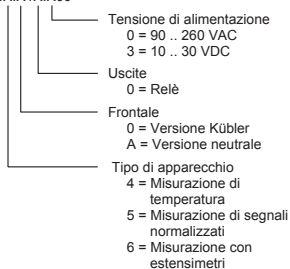
13 Testi di aiuto

PROG.	NO	NO PROGRAMMING
PROG.	YES	START PROGRAMMING
HLP.TXT.		MAIN MENU SELECT HELPTXT
HLP.TXT.	ON	HELPTXTS ON
HLP.TXT	OFF	HELPTXTS OFF
SL.LANG.	DE	SPRACHE DEUTSCH
SL.LANG.	EN	LANGUAGE ENGLISH
INPUT.		MAIN MENU SIGNAL INPUT
RANGE	TE.J	THERMOCOUPLE J
RANGE	TE.K	THERMOCOUPLE K
RANGE	TE.N	THERMOCOUPLE N
RANGE	TE.B	THERMOCOUPLE B
RANGE	TE.R	THERMOCOUPLE R
RANGE	TE.S	THERMOCOUPLE S
RANGE	TE.E	THERMOCOUPLE E
RANGE	TE.T	THERMOCOUPLE T
RANGE	PT100	RESISTANCE THERMOMETER PT100
RANGE	0.500R	RESISTANCE INPUT RANGE 0-500 OHM
RANGE	100MV	VOLTAGE INPUT RANGE -100MV/+100MV
LO.LIM.		LOWER INPUT RANGE LIMIT
HI.LIM.		UPPER INPUT RANGE LIMIT
UNIT	°C	TEMPERATURE IN °C
UNIT	°F	TEMPERATURE IN °F
METH	2.WIRE	2-WIRE CONNECTION
METH	3.WIRE	3-WIRE CONNECTION
METH	4.WIRE	4-WIRE CONNECTION
R.WIRE		LINE RESISTANCE IN OHM
REF.JUN	INTERN	COLD JUNCTION COMPENSATION INTERN
REF.JUN	EXTERN	COLD JUNCTION COMPENSATION EXTERN
JUN.TMP		EXTERNAL COLD JUNCTION TEMPERATURE
ADJUST		CORRECTION VALUE
DP.	0	NO DECIMAL POINT
DP.	0.0	DECIMAL POINT 0.0
DP.	0.00	DECIMAL POINT 0.00
DP.	0.000	DECIMAL POINT 0.000
DP.	0.0000	DECIMAL POINT 0.0000
DP.	0.00000	DECIMAL POINT 0.00000
INP.LO.		INPUT START VALUE
DISP.LO.		DISPLAY START VALUE
INP.HI.		INPUT END VALUE
DISP.HI.		DISPLAY END VALUE
FILTER		INPUT FILTER
PW.DELY.		POWER-ON DELAY FOR OUTPUTS [SEC]
PW.FREQ.	50HZ	POWER LINE FREQUENCY 50HZ
PW.FREQ.	60HZ	POWER LINE FREQUENCY 60HZ
LINEAR.		MAIN MENU LINEARIZATION
LINEAR.	NO	LINEARIZATION OFF
LINEAR.	YES	LINEARIZATION ON

NUM.PNT.		NUMBER OF LINEARIZATION POINTS
INP.01		INPUT VALUE NO.1
DISP.01		DISPLAY VALUE NO.1
a		
INP.10		INPUT VALUE NO.10
DISP.10		DISPLAY VALUE NO.10
MP.KEY		MAIN MENU MP-BUTTON
RES.MIN.	OFF	FUNCTION RESET MIN VALUE OFF
RES.MIN.	ON	FUNCTION RESET MAX VALUE ON
RES.MAX.	OFF	FUNCTION RESET MIN VALUE OFF
RES.MAX.	ON	FUNCTION RESET MAX VALUE ON
RES.REL.	OFF	FUNCTION RESET OUTPUT-LATCH OFF
RES.REL.	ON	FUNCTION RESET OUTPUT-LATCH ON
MP.INP.		MAIN MENU MP-INPUTS
MP.INP.1	NO.FUNC.	NO FUNCTION
MP.INP.1	RES.MIN.	FUNCTION RESET MIN VALUE
MP.INP.x	RES.MAX.	FUNCTION RESET MAX VALUE
MP.INP.x	R.PEAKS	FUNCTION RESET MIN/MAX VALUE
MP.INP.x	RES.REL.	FUNCTION RESET OUTPUT-LATCH
MP.INP.x	DISP.HD.	FUNCTION DISPLAY HOLD
MP.INP.x	LOC.ALAR.	FUNCTION LOCK EDITING ALARM VALUE
MP.INP.x	LOC.PRG.	FUNCTION LOCK PROGRAMMING
MP.INP.x	LOC.KEY	FUNCTION LOCK KEYS
ALARMx		MAIN MENU ALARM x
AL.OUTx	OFF	ALARM x OFF
AL.OUTx	AUTO	AUTOMATIC MODE OF ALARM OUTPUT x
AL.OUTx	LATCH	LATCH MODE OF ALARM OUTPUT x
MD.OUTx	INCR	ALARM x ACTIVE AT INCREASING INPUT SIGNAL
MD.OUTx	DECR	ALARM x ACTIVE AT DECREASING INPUT SIGNAL
MD.OUTx	BAND	ALARM x BAND LIMITATION
FM.OUTx		OUTPUT ACTIVE AT ALARM
FM.OUTx		OUTPUT INACTIVE AT ALARM
ON.HYS.x		SWITCH ON HYSTERESIS ALARM x
OF.HYS.x		SWITCH OFF HYSTERESIS ALARM x
ON.DLY.x		ON DELAY ALARM x [SEC]
OF.DLY.x		OFF DELAY ALARM x [SEC]
END.PRG.	NO	REPEAT PROGRAMMING
END.PRG.	YES	EXIT PROGRAMMING AND STORE DATAS
-1.9.9.9.9.9		DISPLAY RANGE UNDERFLOW
9.9.9.9.9.9.		DISPLAY RANGE OVERFLOW
OVERFL.		OVERFLOW UPPER INPUT RANGE LIMIT
UNDERF.		UNDERFLOW LOWER INPUT RANGE LIMIT
SENSOR		SENSOR ERROR

Codice di ordinazione

6.56X.X1X.X00



CODIX 564

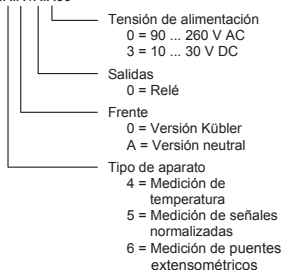


Controlador de proceso
para sondas de temperatura

para Termopares J, K, N, R, S, T, E, B
Sondas en la gama de los mV
Sondas de temperatura de
resistencia PT100
Sondas de resistencia hasta 500 Ω

Clave de pedido

6.56X.X1X.X00



Índice

1	Introducción	3
2	Observaciones de seguridad y advertencia	3
2.1	Uso conforme a su finalidad	3
2.2	Montaje en el cuadro de mando	3
2.3	Instalación eléctrica	3
3	Descripción	4
4	Órganos de visualización/de mando	4
5	Diagrama funcional	5
6	Conexiones	5
7	Concepto de manejo (modo de servicio)	6
8	Programación	7
9	Grupos de funciones	9
9.1	Texto de ayuda (texto móvil)	9
9.2	Entradas de señal	9
9.3	Linealización usuario (± 100 mV / 500Ω)	11
9.4	Función Tecla multifunción (Tecla MP) y Entradas multifunción (MP-INP)	13
9.4.1	Tecla Multifunción	14
9.4.2	Entradas Multifunción	14
9.5	Supervisión de los valores límite	15
10	Supervisión en el circuito de medición	17
11	Datos técnicos	18
11.1	Datos generales	18
11.2	Entradas de señal de medida	18
11.3	Entradas de mando MPI 1 / MPI 2	18
11.4	Salidas de alarma	18
11.5	Tensión de alimentación	18
11.6	Tensión de alimentación para una sonda	18
11.7	Condiciones climáticas	18
11.8	CEM	19
11.9	Seguridad del aparato	19
11.10	Datos mecánicos	19
11.11	Conexiones	19
12	Dimensiones	19
13	Textos de ayuda	20

1 Introducción



Antes del montaje y de la puesta en servicio, lea estas instrucciones de manejo. Por su propia seguridad y la del servicio, respete todas las advertencias y observaciones. Si no se emplea el aparato según se indica en estas instrucciones, se puede poner en peligro la protección prevista.

2 Observaciones de seguridad y advertencia



Utilice el aparato sólo en un estado técnico perfecto, conforme a su finalidad, con conciencia de la seguridad y peligros, y respetando estas instrucciones de manejo.

2.1 Uso conforme a su finalidad

Los aparatos controladores de proceso sirven para la representación de los valores de medición así como para la supervisión de valores límite. El ámbito de empleo de este aparato es el de los procesos y controles industriales en los sectores de cadenas de producción de la industria del metal, de la madera, del plástico, del papel, del vidrio y del textil, etc... Cualquier otro uso se considerará no conforme a la finalidad del aparato. Las sobretensiones en los bornes roscados del aparato tienen que estar limitadas al valor de la categoría de sobretensión II. El aparato sólo se puede poner en servicio montado correctamente y tal como se describe en el capítulo "Datos técnicos".



PELIGRO

Para un servicio correcto, el aparato debe estar protegido mediante fusible externo. Informaciones sobre el fusible recomendado las puede encontrar en los Datos Técnicos.

El aparato no es adecuado para zonas protegidas frente a explosiones y para las zonas que se excluyen en la norma EN 61010 parte 1.

Si se emplea el aparato para la supervisión de máquinas o procesos en los que, como consecuencia de un fallo o manejo erróneo del aparato es posible un daño en la máquina o un accidente del personal del servicio, entonces deberá adoptarse las correspondientes medidas de seguridad.

2.2 Montaje en el cuadro de mando



CUIDADO

Monte el aparato lejos de fuentes de calor y evite el contacto directo con líquidos corrosivos, vapor caliente o similares

Instrucciones de montaje

1. Retire del aparato el marco de sujeción.
2. Introduzca el aparato por delante en el recorte del cuadro de mando y preste atención al asiento correcto de la junta del marco frontal.
3. Empuje el marco de fijación por detrás sobre la carcasa hasta que los estribos elásticos se encuentren bajo tensión y los talones de enganche arriba y abajo estén encajados

2.3 Instalación eléctrica



PELIGRO

Antes de realizar trabajos de instalación o mantenimiento, separe el aparato de la tensión de alimentación. Los aparatos alimentados por CA sólo se pueden unir con la red de baja tensión a través de un interruptor o seccionador de potencia, los trabajos de instalación o mantenimiento sólo pueden ser ejecutados por un especialista.

Observaciones sobre la inmunidad a las interferencias

Todas las conexiones están protegidas frente a interferencias externas. El lugar de colocación debe elegirse de tal modo que las interferencias inductivas o capacitivas no puedan afectar al aparato o a sus conexiones. Mediante un cableado y guía adecuada del cable se pueden reducir las interferencias (por ejemplo, bloques de alimentación, motores, reguladores o contactores cadenciados).

Medidas necesarias:

Emplee sólo cable blindado para las líneas de señales y de mando. Conecte el blindaje del cable a ambos lados. Sección de la trenza de los hilos mín. 0,14 mm². La conexión del blindaje en la compensación de potencial debe realizarse de la forma más breve posible y en la mayor superficie posible (baja impedancia).

Una los blindajes con el cuadro de mando sólo si éste está con toma a tierra.

El aparato se debe montar a la mayor distancia posible de cables que estén sometidos a interferencias.

Evite guías de cables paralelas a líneas de energía.

Los cables y su aislamiento tienen que corresponder a la gama de temperaturas y tensiones previstas.

3 Descripción

Visualizador digital para la representación de valores de medición así como la supervisión de valores límite en el ámbito de empleo industrial.

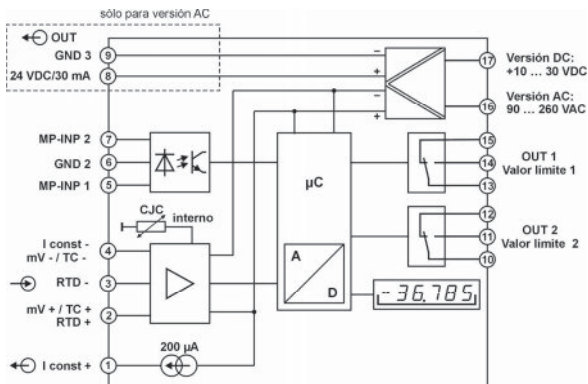
- Visualizador LED de 6 dígitos, 14 segmentos, 14 mm, para la visualización de valores de medición y el guiado interactivo.
- Texto de ayuda móvil conmutable.
- Lengua para el texto de ayuda seleccionable en alemán o inglés.
- Entrada de señal para termopares J, K, N, R, S, T, E, B o sondas en la gama de los mV
- Entrada de señal para sondas de resistencia de temperatura PT100 o sondas de resistencia hasta 500 Ω
- Tasa de muestreo de 10 mediciones por segundo.
- Filtro digital de 1er orden para suavizar variaciones de visualización en señales de entrada inestables
- Linealización personalizada posible para los intervalos de medición 100 mV y 500 Ω
- Función de memoria Mín/Máx
- 2 salidas de relé (contacto inversor) para la supervisión de los valores límite
- Retardo de activación para las salidas de relé tras conexión a la red
- Versión para alimentación 10 ... 30 V DC y 90 ... 260 VAC
- Salida adicional de tensión auxiliar 24 V / 30 mA en alimentación AC
- Programable con dos teclas de la cara delantera
- Tecla multifunción y dos entradas multifunción, función programable

4 Órganos de visualización/de mando

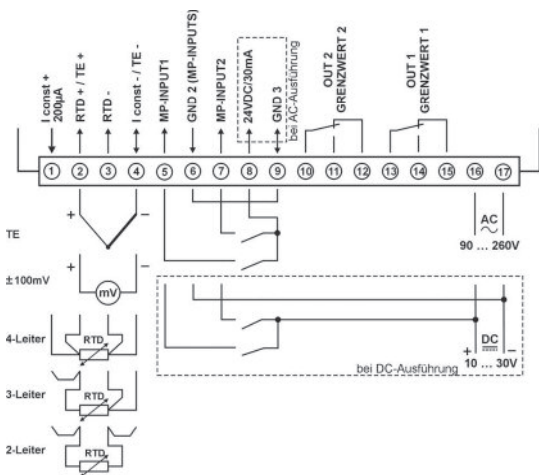
(1) Pantalla		
- visualizador rojo de 6 dígitos, 14 segmentos		
- tamaño de los dígitos 14 mm		
(2) Indicación de estado, 2 LEDs, rojo		
- estado de conmutación de la Alarma 1 y 2		
- señalización del grupo de funciones o función		
(3) Tecla MP y teclas de programación		
	- tecla multifunción (Tecla MP)	
	- vuelta del grupo de funciones - vuelta de la función	
	- selección grupo de funciones anterior - selección de la función anterior - reducción del valor del parámetro	
	- selección siguiente grupo de funciones - selección de la siguiente función - aumento del valor del parámetro	
	- acceso al grupo de funciones	
	- acceso a la función	
	- confirmación del nuevo ajuste	
(4) Espacio para la etiqueta de las unidades físicas		

Acceso al menú de programación	+ >3 seg
Modelo del aparato y versión del software	+ + >5 seg
Ajuste del valor por defecto	+ >3 seg

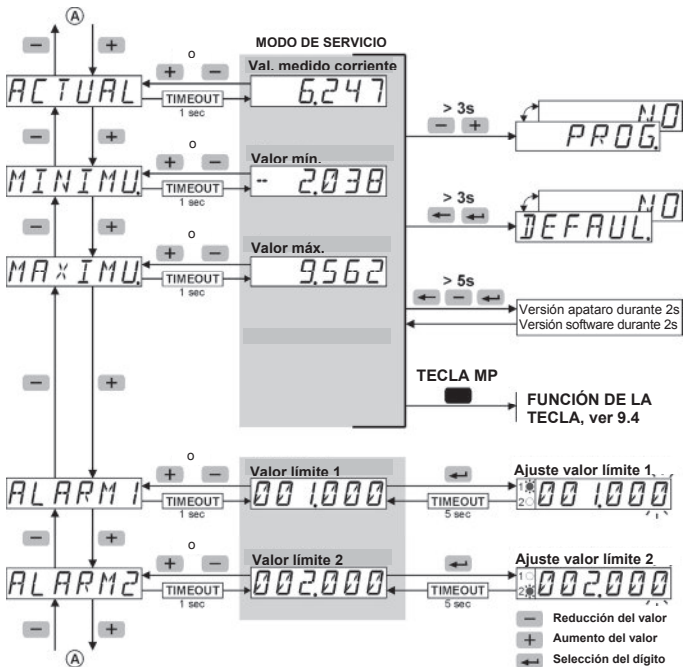
5 Diagrama funcional



6 Conexiones



7 Concepto de manejo (modo de servicio)



8 Programación

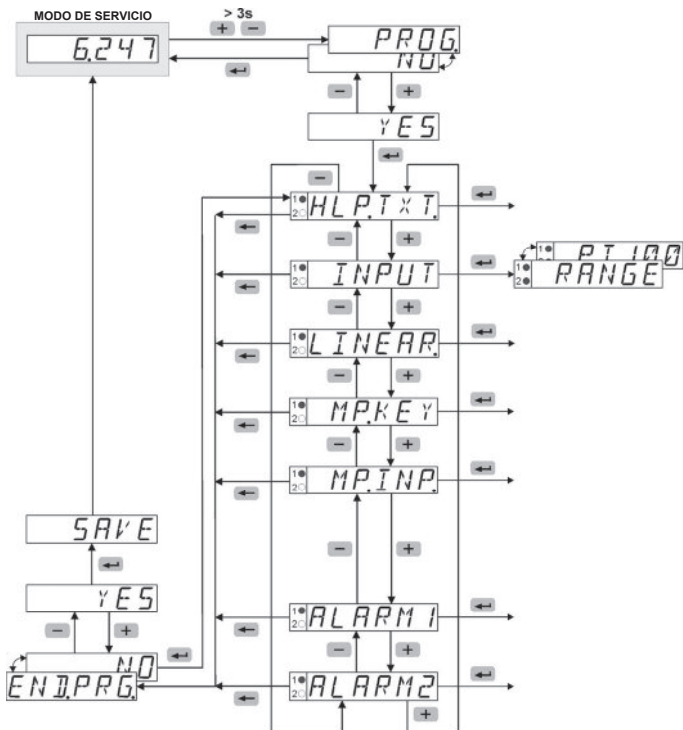
Acceso al menú de programación

− + + >3 seg

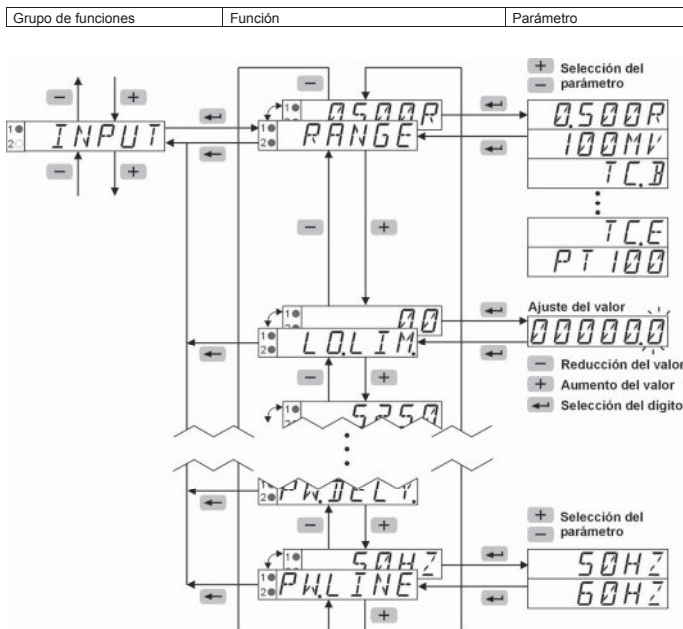


- Durante la programación están inactivos los relés (no energizado).
- Al salir del menú de programación con SAVE se borra el valor mínimo y el máximo

Acceso al menú de programación / Elección del grupo de funciones / Salida del menú de programación



Elección de la función / Ajuste de los parámetros/ Confirmación de los parámetros



i Los valores de fábrica se indican en gris.

9 Grupos de funciones

9.1 Texto de ayuda (texto móvil)

HLPTXT	Menú del texto de ayuda
HLPTXT	Texto de ayuda
ON	Activado - un texto móvil puede terminarse con cualquiera tecla de programación
OFF	Desactivado
SLLANG	Lengua del texto de ayuda
EN	Inglés
DE	Alemán

9.2 Entradas de señal

INPUT	Menú entradas de señal
RANGE	Sonda de temperatura
PT100	Termómetro de resistencia Pt 100 [-200.0 ... +850.0°C]
0500R	Resistencia 0 ... 500 Ω
100mV	Milivoltios -100 ... +100 mV
TCD	Termopar Pt30Rh-Pt6Rh
TcJ	Termopar Fe-CuNi
TcK	Termopar NiCr-Ni
TcN	Termopar NiCrSi-NiSi
TcP	Termopar Pt13Rh-Pt
TcS	Termopar Pt10Rh-Pt
TcT	Termopar Cu-CuNi
TcE	Termopar NiCr-CuNi
En PT100	
UNIT	Unidad de temperatura
°C	Temperatura en °C
°F	Temperatura en °F
METH	Conexión de la sonda
2WIRE	Conexión a 2 hilos
3WIRE	Conexión a 3 hilos
4WIRE	Conexión a 4 hilos
sólo con 2 WIRE	
R.WIRE	Resistencia de línea de <u>una</u> línea de conexión
00	Intervalo de valores 0.0 ... 25.0Ω

ADJUST	Valor de corrección
00	Intervalo de valores -99.9 ... +99.9°C Intervalo de valores -99.9 ... +99.9°F
DP	Resolución
00	0 °C/°F 0.0 °C/°F
En 0.500R	
LOLIM	Límite inferior del intervalo de medición
00	Intervalo de valores 0.0 ... 525.0 Ω
HILIM	Límite superior del intervalo de medición
5250	Intervalo de valores 0.0 ... 525.0 Ω
METH	Conexión de la sonda
2WIRE	Conexión a 2 hilos
3WIRE	Conexión a 3 hilos
4WIRE	Conexión a 4 hilos
sólo con 2 WIRE	
R.WIRE	Resistencia de línea de <u>una</u> línea de conexión
00	Intervalo de valores 0.0 ... 25.0Ω
DP	Punto decimal (indicativo)
00	0 0.0 0.00 0.000 0.0000 0.00000
INP.LO	Valor de entrada inicial
00	Intervalo de valores 0.0 ... 525.0 Ω
DISP.LO	Valor de visualización inicial para INP.LO.
00	Intervalo de valores -199999 ... +999999 y DP
INP.HI	Valor de entrada final
5000	Intervalo de valores 0.0 ... 525.0 Ω
DISP.HI	Valor de visualización final para INP.HI.
5000	Intervalo de valores -199999 ... +999999 y DP

En 100 mV	
LO.LIM	Límite inferior del intervalo de medición
-105.00	Intervalo de valores -105.00 ... +105.00 mV
HI.LIM	Límite superior del intervalo de medición
105.00	Intervalo de valores -105.00 ... +105.00 mV
DP	Punto decimal (indicativo)
0.00	0 0.0 0.00 0.000 0.0000 0.00000
INP.LO	Valor de entrada inicial
-100.00	Intervalo de valores -105.00 ... +105.00 mV
DISP.LO	Valor de visualización inicial para INP.LO.
-100.00	Intervalo de valores -199999 ... +999999 y DP
INP.HI	Valor de entrada final
100.00	Intervalo de valores -105.00 ... +105.00 mV
DISP.HI	Valor de visualización final para INP.HI.
100.00	Intervalo de valores -199999 ... +999999 y DP
En TC.x	
UNIT	Unidad de temperatura
°C	Temperatura en °C
°F	Temperatura en °F
REF.JUN	Compensación de junta fría
INTERN	Compensación interna
EXTERN	Compensación externa
JUN.TMP	Temperatura de la junta fría externa
0.0	Intervalo de valores -99.9 ... +99.9°C o -147.8 ... +212.0°F
ADJUST	Valor de corrección
0.0	Intervalo de valores -99.9 ... +99.9°C Intervalo de valores -99.9 ... +99.9°F

DP	Resolución
0.0	0 °C/°F 0.0 °C/°F (no en TC.B, R, S)
todo	
FILTER	Filtro de entrada Con la función filtro se determinará cuántos ciclos de medición se utilizan para la formación de la media móvil.
1	Intervalo de valores 1... 99 [ciclos] - en el valor 1 está desactivada la función de filtro]
PWDEL.Y	Retardo de activación tras la conexión a la red (supervisión de los valores límite sólo tras la finalización del tiempo programado)
0.0	Intervalo de valores 0.0 99.9 [seg]
PWFREQ	Frecuencia de red local
50HZ	Frecuencia de red 50 Hz
60HZ	Frecuencia de red 60 Hz



Las funciones LO.LIM y HI.LIM limitan la parte editable.

El valor en HI.LIM debe ser siempre mayor que el valor en LO.LIM.

9.3 Linealización usuario (± 100 mV / 500 Ω)

LINEAR	Menú Linealización usuario
LINEAR	Linealización usuario
NO	Linealización desactivada
YES	Linealización activada
NUMPNT	Número de puntos de linealización
3	Intervalo de valores 3 ... 12
INPLO	Valor de entrada inicial
- 100,00	Intervalo de valores dependiente del intervalo de medición [Ω / mV]
DISPLO	Valor de visualización inicial para INP.LO.
- 100,00	Intervalo de valores -199999 ... +999999 y DP
INP01	Valor de entrada 1
0,00	Intervalo de valores dependiente del intervalo de medición [Ω / mV]
DISP01	Valor de visualización para INP.01
0,00	Intervalo de valores -199999 ... +999999 y DP
<p>Máx posible 12 puntos de linealización</p> <p>Para cada punto de linealización (LP) debe haber un valor de entrada INP. (introducción del valor de la sonda de la entrada analógica en una unidad física) así como un valor de visualización DISP correspondiente: (introducción del valor de visualización asignado al valor de la sonda). Los puntos de linealización (LP) pueden introducirse en cualquier orden. Para la función de linealización se colocarán en orden ascendente en el firmware. Es posible una linealización con pendiente negativo.</p>	
INP.10	Valor de entrada 10
0,00	Intervalo de valores dependiente del intervalo de medición [Ω / mV]
DISP.10	Valor de visualización para INP.10
0,00	Intervalo de valores -199999 ... +999999 y DP
INPHI	Valor de entrada final
100,00	Intervalo de valores dependiente del intervalo de medición [Ω / mV]

DISPHI	Valor de visualización final para INP.HI.
100,00	Intervalo de valores -199999 ... +999999 y DP



Las funciones LO.LIM y HI.LIM limitan la parte editable.

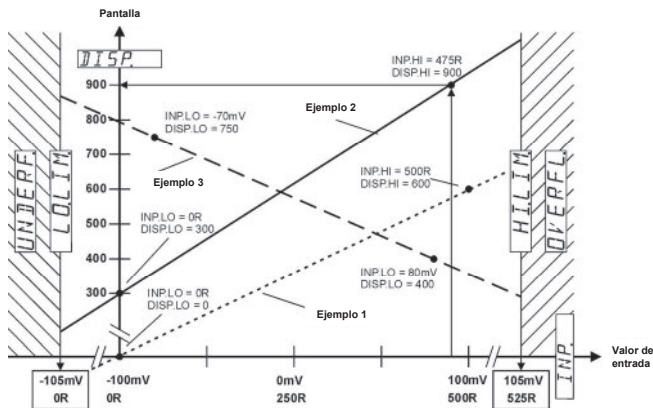
El valor en HI.LIM debe ser siempre mayor que el valor en LO.LIM.

Ejemplo para una escala lineal

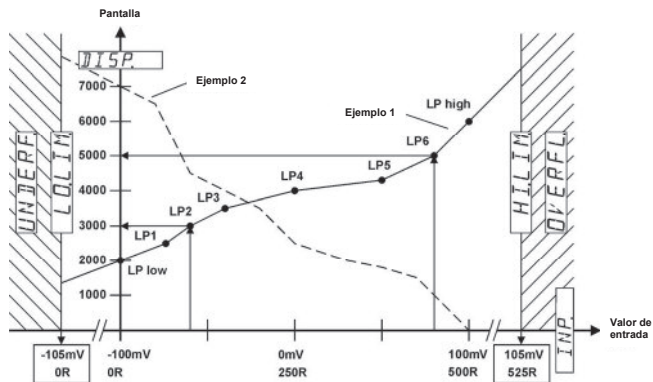
Ejemplo 1: 0 ... 500 Ω = 0 ... 600

Ejemplo 2: 0 ... 475 Ω = 300 ... 900

Ejemplo 3: -70 ... +80 mV = 750 ... 400



Ejemplo para una escala no lineal



LP = Punto de linealización

9.4 Función Tecla multifunción (Tecla MP) y Entradas multifunción (MP-INP)

Puesta a cero de la memoria del valor mínimo

- Programe en el grupo de funciones MP KEY la función RES-MIN en ON. En el modo de servicio seleccione la memoria del valor mínimo (MINIMU) y accione brevemente la tecla MP.
- Programe en el grupo de funciones MP INP la función MP INP1 o MP INP2 en RES.MIN o R.PEAKS. En el modo de servicio, active brevemente la entrada multifunción programada, 1 o 2.

Puesta a cero de la memoria del valor máximo

- Programe en el grupo de funciones MP KEY la función RES.MAX en ON. En el modo de servicio seleccione la memoria del valor máximo (MAXIMU) y accione brevemente la tecla MP.
- Programe en el grupo de funciones MP INP la función MP INP1 o MP INP2 en RES.MAX o R.PEAKS. En el modo de servicio, active brevemente la entrada multifunción programada, 1 o 2.

Reinicialización de las salidas de relé en modo LATCH (en este modo, no se reinician automáticamente en el fin del alarme)

- Programe en el grupo de funciones MP KEY la función RES.REL en ON. En el modo de servicio accione brevemente la tecla MP.
- Programe en el grupo de funciones MP INP la función MP INP1 o MP INP2 en RES.REL. En el modo de servicio, active brevemente la entrada multifunción programada, 1 o 2.

Congelar la pantalla

- Programe en el grupo de funciones MP INP la función MP INP1 o MP INP2 en DISP.HD. En el modo de servicio seleccione el valor de medición corriente (ACTUAL) o el totalizador (TOTAL) y active la entrada multifunción programada, 1 o 2.

Bloquear el ajuste de los valores límite

- Programe en el grupo de funciones MP INP la función MP INP1 o MP INP2 en LOC.AL.R. En el modo de servicio, active brevemente la entrada multifunción programada, 1 o 2.

Bloquear la programación y el ajuste por defecto

- Programe en el grupo de funciones MP INP la función MP INP1 o MP INP2 en LOC.PRG. En el modo de servicio, active brevemente la entrada multifunción programada, 1 o 2.

Bloquear las teclas

- Programe en el grupo de funciones MP INP la función MP INP1 o MP INP2 en LOC.KEY. En el modo de servicio, active brevemente la entrada multifunción programada, 1 o 2.

9.4.1 Tecla Multifunción

MP,KEY	Menú Función Tecla MP
RES,MIN	Función Borrar el valor MIN con la tecla MP - sólo cuando el valor MIN esté en la pantalla
OFF ON	Desactivado Activado
RES,MAX	Función Borrar el valor MAX con la tecla MP - sólo cuando el valor MAX esté en la pantalla
OFF ON	Desactivado Activado - sólo cuando el valor MAX esté en la pantalla
RES,REL	Reinicialización de la salida con la tecla MP - sólo cuando la salida esté en modo LATCH (sin reinicialización automática del relé en el fin del alarme) (ALARMx= LATCH)
OFF ON	Desactivado Activado -ajuste posible sólo cuando los otros ajustes están en OFF

9.4.2 Entradas Multifunción

MP,INP.1	Menú Función Entradas MP
MP,INP.1	Función Entrada MP 1
NO,FUNC.	Sin función
RES,MIN	Borrar el valor MIN
RES,MAX	Borrar el valor MAX
R,PEAKS	Borrar los valores MIN y MAX
RES,REL	Reinicializar la salida con la tecla MP - sólo cuando la salida esté en modo LATCH (sin reinicialización automática del relé en el fin del alarme) (ALARMx= LATCH)
DISP.H	Congelar la pantalla
LOCALR	Bloquear el ajuste de los valores límite
LOC,PRG	Bloquear la programación y el ajuste por defecto
LOC,KEY	Bloquear el ajuste de los valores límite, la programación, el ajuste por defecto y la tecla MP.

MP,INP.2	Función Entrada MP 2
NO,FUNC.	Sin función
RES,MIN	Borrar el valor MIN
RES,MAX	Borrar el valor MAX
R,PEAKS	Borrar los valores MIN y MAX
RES,REL	Reinicializar la salida con la tecla MP - sólo cuando la salida esté en modo LATCH (sin reinicialización automática del relé en el fin del alarme) (ALARMx= LATCH)
DISP.H	Congelar la pantalla
LOCALR	Bloquear el ajuste de los valores límite
LOC,PRG	Bloquear la programación y el ajuste por defecto
LOC,KEY	Bloquear el ajuste de los valores límite, la programación, el ajuste por defecto y la tecla MP.

9.5 Supervisión de los valores límite

ALARM 1	Menú salida de alarma 1
ALOUT 1	Modo de funcionamiento
OFF	Desactivado
AUTO	Modo reinicialización automática
LATCH	Modo sin reinicialización auto. - no en limitación de banda
MDOUT 1	Mando de la salida
INCR	Con señal de medida creciente
DECR	Con señal de medida decreciente
BAND	Limitación de banda
FMOUT 1	Estado de la alarma
--F--	Salida activa en caso de alarma
--7--	Salida inactiva en caso de alarma
ONHYS 1	Histéresis de activación
000	Intervalo de valores 0 ... +9999 y DP
OFHYS 1	Histéresis de desactivación -sólo en modo reinicialización auto.
000	Intervalo de valores 0 ... +9999 y DP
ONDLY 1	Retardo a la activación
00	Intervalo de valores 0.0...99.9 [seg]
OFDLY 1	Retardo a la desactivación, -sólo en modo reinicialización auto.
00	Intervalo de valores 0.0...99.9 [seg]

ALARM 2	Menú salida de alarma 2
ALOUT 2	Modo de funcionamiento
OFF	Desactivado
AUTO	Modo reinicialización automática
LATCH	Modo sin reinicialización auto.
MDOUT 2	Mando de la salida
INCR	Con señal de medida creciente
DECR	Con señal de medida decreciente
BAND	Limitación de banda
FMOUT 2	Estado de la alarma
--F--	Salida activa en caso de alarma
--7--	Salida inactiva en caso de alarma
ONHYS 2	Histéresis de activación
000	Intervalo de valores 0 ... +9999 y DP

OFHYS 2	Histéresis de desactivación -sólo en modo reinicialización auto.
000	Intervalo de valores 0 ... +9999 y DP
ONDLY 2	Retardo a la activación
00	Intervalo de valores 0.0...99.9 [seg]
OFDLY 2	Retardo a la desactivación, -sólo en modo reinicialización auto.
00	Intervalo de valores 0.0...99.9 [seg]

INCR

Punto de conmutación ON =
valor límite + histéresis ON
Punto de conmutación OFF =
valor límite - histéresis OFF

DECR

Punto de conmutación ON =
valor límite - histéresis ON
Punto de conmutación OFF =
valor límite + histéresis OFF

BAND

Una alarma se activa si el valor de medición cae fuera de un intervalo definido (banda).

Punto de conmutación alto =
valor límite + histéresis ON
Punto de conmutación bajo =
valor límite - histéresis OFF

--F--

En caso de alarma la salida se activa (relé energizado, LED encendido)

--7--

En caso de alarma la salida se desactiva (relé no energizado, LED apagado)

PWDELY LATCH

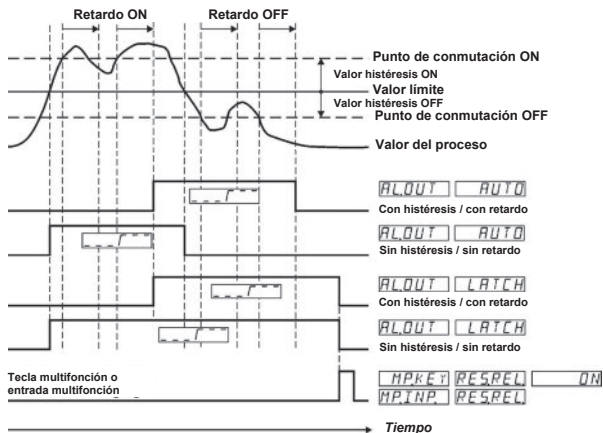
En modo sin reinicialización automática se almacena el estado de las salidas tras una desconexión de la red y se restablece inmediatamente en la siguiente conexión.

PWDELY AUTO

En el modo automático no se almacenará el estado de las salidas en una desconexión de la red. En la siguiente conexión tiene lugar una modificación de los valores límite tras el retardo de conexión (PW DELY).

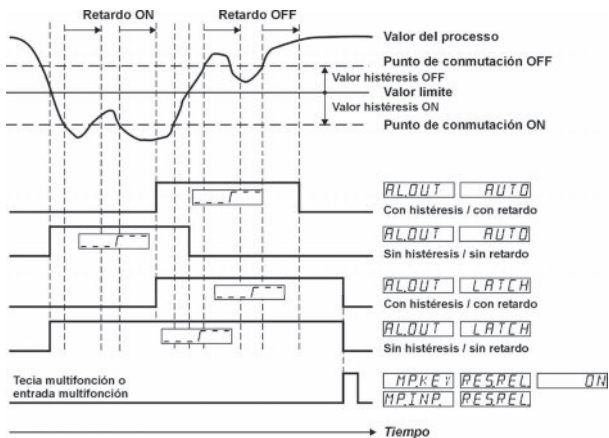
Mando con señal de medición creciente

INCR

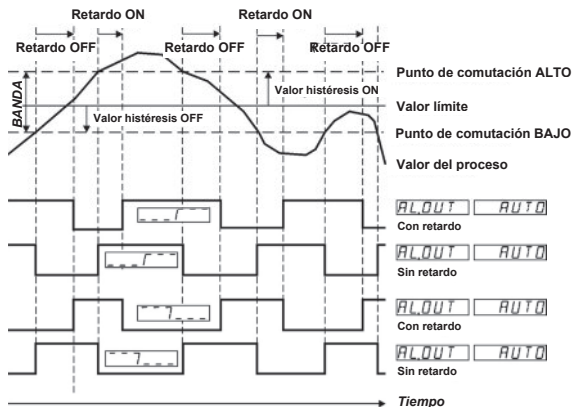


Mando con señal de medición decreciente

DECR



Mando con limitación de banda BAND



10 Supervisión en el circuito de medición

Intervalo de medición	Límite inferior del intervalo de visualización	Límite superior del intervalo de visualización	Límite inferior del intervalo de medición	Límite superior del intervalo de medición	Cortocircuito sonda / cable Rotura sonda / cable
TC	DISPLO	DISPHI	LOLIM	HILIM	
TC	—	—	■ 3)	■ 3)	■ 1)
PT100	—	—	■ 3)	■ 3)	■
± 100 mV	■	■	■	■	■ 1)
500 Ω	■	■	■	■	■ 2)
Señalización	199999 intermitente	999999 intermitente	UNDERFL intermitente	OVERFL intermitente	SENSOR intermitente

(■ = se detectará)

1) sólo rotura de la sonda / rotura del cable

2) sin cortocircuito en la sonda / en el cable en 2 hilos

3) en los termopares y en Pt100 los límites del intervalo de medida están fijos

11 Datos técnicos

11.1 Datos generales

Visualización: LED, 6 dígitos, 14 segmentos
Tamaño de los dígitos: 14 mm
Salvaguarda de datos: > 10 Años, EEPROM
Manejo: 5 teclas

11.2 Entradas de señal de medida

Tasa de muestreo: 10 mediciones/seg.

Entrada termopar

Sonda		Intervalo	Precisión @ 23°C
Fe-CuNi	J	-210.0 ... +1200.0°C	tip. 0.2°C max. 0.5°C
NiCr-Ni	K	-200.0 ... +499.9°C	tip. 0.6°C max. 1.0°C
		-500.0 ... +1372.0°C	tip. 0.3°C max. 0.5°C
Cu-CuNi	T	-200.0 ... +400.0°C	tip. 0.2°C max. 0.5°C
NiCr-CuNi	E	-200.0 ... +1000.0°C	tip. 0.2°C max. 0.5°C
NiCrSi-NiSi	N	-200.0 ... +1300.0°C	tip. 0.3°C max. 0.7°C
Pt10Rh-Pt	S	-50 ... +1768°C	tip. 1.0°C max. 2.0°C
Pt13Rh-Pt	R	-50 ... +1768°C	tip. 1.0°C max. 2.0°C
Pt30Rh-Pt6Rh	B	+250 ... +1820°C	tip. 1.0°C max. 2.0°C

Resolución J, K, T, E, N: 1 o 0,1°C/°F
Resolución S, R, B: 1°C/°F
Deriva de temperatura: < 100 ppm/K
Junta fría: interna o externa constante
Precisión junta fría: $\leq \pm 1^\circ\text{C}$

Entrada mV

Intervalo de medición: ± 105 mV
Resolución: ± 15 bits
Precisión de medición @ 23°C: tip. 0,02 %
(intervalo de medición completo) máx. $\leq 0,05$ %
Deriva de temperatura: < 100 ppm/K
Resistencia de entrada: > 2 M Ω

Entrada Pt100

Intervalo de medición: -200 ... +850°C
Resolución: 1 o 0,1°C/°F
Precisión de medición @ 23°C: tip. 0,3°C
máx. $\leq 0,6^\circ\text{C}$
Deriva de temperatura: < 100 ppm/K
Corriente de medición: 200 μA
Conexión: 2-, 3-, 4 hilos
Resistencia del cable: máx. 25 Ω por cable

Entrada 500 Ω

Intervalo de medición: 0 ... 525 Ω
Resolución: ± 15 bits
Precisión de medida a 23°C: tip. 0,1 Ω
máx. $\leq 0,2$ Ω
Deriva de temperatura: < 100 ppm/K
Corriente de medición: 200 μA
Conexión: 2-, 3-, 4 hilos
Resistencia del cable: máx. 25 Ω por cable

11.3 Entradas de mando MPI 1 / MPI 2

Número: 2 optoacopladores programable
Nivel de conmutación: Bajo: < 2 V
Alto: > 4 V (max. 30 V)
Duración del impulso: > 100 ms

11.4 Salidas de alarma

Relé: Contacto inversor
Tensión de conmutación: máx. 250 V AC / 125 V DC
mín. 5 V AC / 5 V DC
Corriente de conmutación: máx. 5 A AC / A DC
mín. 10 mA DC
Potencia de conmutación: máx. 1250 VA / 150 W
Duración de la atracción: aprox. 10 ms
Vida útil mecánica (ciclo de conmutación) 1×10^7
Número de conmutaciones en 5 A/250 V AC 5×10^4
Número de conmutaciones en 5 A/30 V DC 5×10^4

11.5 Tensión de alimentación

Alimentación AC: 90 ... 260 VAC / máx. 9 VA
50 / 60 Hz
Fusible externo: T 0,1 A
Alimentación DC: 10 ... 30 VDC / máx. 3,5 W
aislado galvánicamente con protección contra las inversiones de polaridad
Fusible externo: T 0,4 A
Supresión de zumbido de la red: 50 Hz ó 60 Hz programable

11.6 Tensión de alimentación para una sonda

Alimentación AC: 24 V DC ± 15 %, 30 mA

11.7 Condiciones climáticas

Temp. de funcionamiento: -20°C ... +65°C
Temp. de almacenamiento: -25°C ... +75°C
Humedad relativa del aire: 93 % a +40°C, sin condensación hasta 2000 m
Altura:

11.8 CEM

Inmunidad a interferencias:	EN61000-6-2 con líneas de señal y de mando blindadas
Emisión de interferencias:	EN55011 Clase B

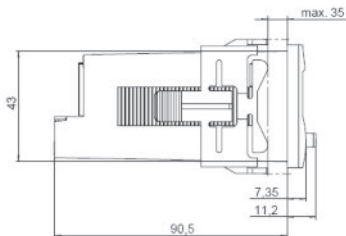
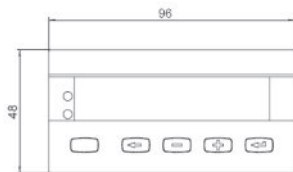
11.9 Seguridad del aparato

Diseño según:	EN61010 Parte 1
Clase de protección:	clase de protección 2
Campo de trabajo:	grado de suciedad 2

11.10 Datos mecánicos

Carcasa:	montaje en cuadro de mando según DIN 43 700, RAL 7021
Dimensiones:	96 x 48 x 102 mm
Recorte del cuadro de mando:	92 ^{+0,8} x 45 ^{+0,6} mm
Prof. de montaje:	aprox. 92 mm inc. bornes
Peso:	aprox. 180 g
Índice de protección:	IP 65 (cara frontal)
Material de la carcasa:	Policarbonato UL94 V-2
Resistencia a vibraciones	
EN60068-2-6:	10 - 55 Hz / 1 mm / XYZ 30 min en cada dirección
Resistencia a sacudidas:	
EN60068-2-27	100G / XYZ 3 veces en cada dirección
EN60068-2-29	10G / 6 ms / XYZ 2000 veces en cada dirección
Limpieza:	La parte frontal sólo se puede limpiar con un trapo blando humedecido con agua

12 Dimensiones



Recorte del cuadro de mando 92^{+0,8} x 45^{+0,6}

11.11 Conexiones

Tensión de alimentación y salidas:
Bornes roscados, 8 polos, paso 5,00
Sección de conductor, máx. 2,5 mm²

Entradas de señal y de mando:
Bornes roscados, 9 polos, paso 3,50
Sección de conductor, máx. 1,5 mm²

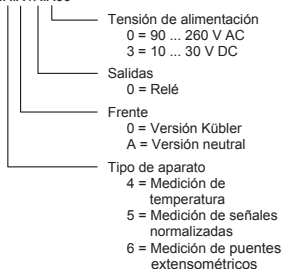
13 Textos de ayuda

PROG.	NO	NO PROGRAMMING
PROG.	YES	START PROGRAMMING
HLP.TXT.		MAIN MENU SELECT HELPTXT
HLP.TXT.	ON	HELPTXTS ON
HLP.TXT	OFF	HELPTXTS OFF
SL.LANG.	DE	SPRACHE DEUTSCH
SL.LANG.	EN	LANGUAGE ENGLISH
INPUT.		MAIN MENU SIGNAL INPUT
RANGE	TC.J	THERMOCOUPLE J
RANGE	TC.K	THERMOCOUPLE K
RANGE	TC.N	THERMOCOUPLE N
RANGE	TC.B	THERMOCOUPLE B
RANGE	TC.R	THERMOCOUPLE R
RANGE	TC.S	THERMOCOUPLE S
RANGE	TC.E	THERMOCOUPLE E
RANGE	TC.T	THERMOCOUPLE T
RANGE	PT100	RESISTANCE THERMOMETER PT100
RANGE	0.500R	RESISTANCE INPUT RANGE 0-500 OHM
RANGE	100MV	VOLTAGE INPUT RANGE -100MV/+100MV
LO.LIM.		LOWER INPUT RANGE LIMIT
HI.LIM.		UPPER INPUT RANGE LIMIT
UNIT	°C	TEMPERATURE IN °C
UNIT	°F	TEMPERATURE IN °F
METH	2.WIRE	2-WIRE CONNECTION
METH	3.WIRE	3-WIRE CONNECTION
METH	4.WIRE	4-WIRE CONNECTION
R.WIRE		LINE RESISTANCE IN OHM
REF.JUN	INTERN	COLD JUNCTION COMPENSATION INTERN
REF.JUN	EXTERN	COLD JUNCTION COMPENSATION EXTERN
JUN.TMP		EXTERNAL COLD JUNCTION TEMPERATURE
ADJUST		CORRECTION VALUE
DP.	0	NO DECIMAL POINT
DP.	0.0	DECIMAL POINT 0.0
DP.	0.00	DECIMAL POINT 0.00
DP.	0.000	DECIMAL POINT 0.000
DP.	0.0000	DECIMAL POINT 0.0000
DP.	0.00000	DECIMAL POINT 0.00000
INP.LO.		INPUT START VALUE
DISP.LO.		DISPLAY START VALUE
INP.HI.		INPUT END VALUE
DISP.HI.		DISPLAY END VALUE
FILTER		INPUT FILTER
PW.DELY.		POWER-ON DELAY FOR OUTPUTS [SEC]
PW.FREQ.	50HZ	POWER LINE FREQUENCY 50HZ
PW.FREQ.	60HZ	POWER LINE FREQUENCY 60HZ
LINEAR.		MAIN MENU LINEARIZATION
LINEAR.	NO	LINEARIZATION OFF
LINEAR.	YES	LINEARIZATION ON
NUM.PNT.		NUMBER OF LINEARIZATION POINTS

INP.01		INPUT VALUE NO.1
DISP.01		DISPLAY VALUE NO.1
hasta		
INP.10		INPUT VALUE NO.10
DISP.10		DISPLAY VALUE NO.10
MP.KEY		MAIN MENU MP-BUTTON
RES.MIN.	OFF	FUNCTION RESET MIN VALUE OFF
RES.MIN.	ON	FUNCTION RESET MAX VALUE ON
RES.MAX.	OFF	FUNCTION RESET MIN VALUE OFF
RES.MAX.	ON	FUNCTION RESET MAX VALUE ON
RES.REL.	OFF	FUNCTION RESET OUTPUT-LATCH OFF
RES.REL.	ON	FUNCTION RESET OUTPUT-LATCH ON
MP.INP.		MAIN MENU MP-INPUTS
MP.INP.1	NO.FUNC.	NO FUNCTION
MP.INP.1	RES.MIN.	FUNCTION RESET MIN VALUE
MP.INP.x	RES.MAX.	FUNCTION RESET MAX VALUE
MP.INP.x	R.PEAKS	FUNCTION RESET MIN/MAX VALUE
MP.INP.x	RES.REL.	FUNCTION RESET OUTPUT-LATCH
MP.INP.x	DISP.HD.	FUNCTION DISPLAY HOLD
MP.INP.x	LOC.ALR.	FUNCTION LOCK EDITING ALARM VALUE
MP.INP.x	LOC.PRG.	FUNCTION LOCK PROGRAMMING
MP.INP.x	LOC.KEY	FUNCTION LOCK KEYS
ALARMx		MAIN MENU ALARM x
AL.OUTx	OFF	ALARM x OFF
AL.OUTx	AUTO	AUTOMATIC MODE OF ALARM OUTPUT x
AL.OUTx	LATCH	LATCH MODE OF ALARM OUTPUT x
MD.OUTx	INCR	ALARM x ACTIVE AT INCREASING INPUT SIGNAL
MD.OUTx	DECR	ALARM x ACTIVE AT DECREASING INPUT SIGNAL
MD.OUTx	BAND	ALARM x BAND LIMITATION
FM.OUTx		OUTPUT ACTIVE AT ALARM
FM.OUTx		OUTPUT INACTIVE AT ALARM
ON.HYS.x		SWITCH ON HYSTERESIS ALARM x
OF.HYS.x		SWITCH OFF HYSTERESIS ALARM x
ON.DLY.x		ON DELAY ALARM x [SEC]
OF.DLY.x		OFF DELAY ALARM x [SEC]
END.PRG.	NO	REPEAT PROGRAMMING
END.PRG.	YES	EXIT PROGRAMMING AND STORE DATAS
-1.9.9.9.9.9		DISPLAY RANGE UNDERFLOW
9.9.9.9.9.9.		DISPLAY RANGE OVERFLOW
OVERFL.		OVERFLOW UPPER INPUT RANGE LIMIT
UNDERF.		UNDERFLOW LOWER INPUT RANGE LIMIT
SENSOR		SENSOR ERROR

Clave de pedido

6.56X.X1X.X00



Fritz Kübler GmbH
Zähl- und Sensortechnik
Schubertstrasse 47
D-78054 Villingen-Schwenningen
Germany
Tel: +49 7720 3903-0
Fax +49 7720 21564
info@kuebler.com
www.kuebler.com