

VOLTCRAFT®

ⓓ BEDIENUNGSANLEITUNG

CE
Version 12/09

Analog-Einbauminstrument 72x72 mm

Best.-Nr. 10 84 77 45-55 Hz / 50 V - 380 V~

Best.-Nr. 10 84 67 15 V AC

Best.-Nr. 10 84 65 25 V AC

Best.-Nr. 10 84 66 40 V AC

Best.-Nr. 10 84 68 300 V AC

Best.-Nr. 10 84 69 500 V AC

Best.-Nr. 10 84 70 1 A AC

Best.-Nr. 10 84 71 5 A AC

Best.-Nr. 10 84 73 10 A AC

Best.-Nr. 10 84 74 15 A AC

Best.-Nr. 10 84 75 25 A AC

1. BESTIMMUNGSGEMÄSSE VERWENDUNG

Analog-Einbauminstrumente zum Einbau in Schaltschränke oder Anzeigetafel. Der Anschluss erfolgt direkt ohne externe Bauteile; Die entsprechenden Vorwiderstände/Stromshunt's sind bereits integriert. Sie dürfen nur im eingebauten Zustand in Betrieb genommen werden. Die entsprechenden Vorschriften müssen beachtet werden. Die Einbauminstrumente sind mit verschiedenen Messbereichen und Messwerken erhältlich. Der Skalenzeiger kann an der frontseitigen Schraube feinjustiert werden. Beachten Sie die entsprechenden technischen Daten. Eine Verwendung in Feuchträumen oder im Freien ist nicht zulässig. Das gesamte Produkt darf nicht geändert bzw. umgebaut werden! Der Einbau und die Installation darf nur durch eine Fachkraft erfolgen, welche mit den erforderlichen Vorschriften und möglichen Gefahren vertraut ist. Die Sicherheitshinweise sind unbedingt zu beachten!

Das Produkt ist EMV-geprüft und erfüllt die Anforderungen der geltenden europäischen und nationalen Richtlinien. Die CE-Konformität wurde nachgewiesen, die entsprechenden Erklärungen sind beim Hersteller hinterlegt.

Aus Sicherheits- und Zulassungsgründen (CE) ist das eigenmächtige Umbauen und/oder Verändern des Produktes nicht gestattet. Eine andere Verwendung als oben beschrieben ist nicht erlaubt und kann zur Beschädigung des Produkts führen. Darüber hinaus ist dies mit Gefahren, wie z. B. Kurzschluss, Brand, Stromschlag usw. verbunden. Lesen Sie die Bedienungsanleitung genau durch und bewahren Sie diese für späteres Nachschlagen auf.

2. LIEFERUMFANG

- Analog-Einbauminstrument 72x72 mm
- Bedienungsanleitung

3. SICHERHEITSHINWEISE

! Bei Schäden, die durch Nichtbeachten dieser Bedienungsanleitung verursacht werden, erlischt die Gewährleistung/Garantie! Für Folgeschäden übernehmen wir keine Haftung! Bei Sach- oder Personenschäden, die durch unsachgemäße Handhabung oder Nichtbeachten der Sicherheitshinweise verursacht werden, übernehmen wir keine Haftung. In solchen Fällen erlischt die Gewährleistung/Garantie. Wichtige Hinweise, die unbedingt zu beachten sind, werden in dieser Bedienungsanleitung durch das Ausrufezeichen gekennzeichnet.

Persönliche Sicherheit

- Das Produkt ist kein Spielzeug und sollte von Kindern ferngehalten werden!
- Lassen Sie das Verpackungsmaterial nicht achtlos liegen. Dieses könnte für Kinder zu einem gefährlichen Spielzeug werden.
- In gewerblichen Einrichtungen sind die Unfallverhütungsvorschriften des Verbandes der gewerblichen Berufsgenossenschaften für elektrische Anlagen und Betriebsmittel zu beachten.
- Die Einbauminstrumente dürfen nicht für medizinische Zwecke eingesetzt werden.
- Seien Sie besonders Vorsichtig beim Umgang mit Spannungen größer 25V~ bzw. 35VDC. Bereits bei diesen Spannungen können Sie bei Berührung elektrischer Leitungen einen lebensgefährlichen elektrischen Schlag erhalten.

Produktsicherheit

- Beachten Sie auch die Sicherheitshinweise und Bedienungsanleitungen der übrigen Geräte, die an das Gerät angeschlossen werden.
- Das Produkt darf keinem starken mechanischen Druck ausgesetzt werden.
- Das Produkt darf keinen extremen Temperaturen, direktem Sonnenlicht, starken Vibrationen oder Feuchtigkeit ausgesetzt sein.
- Ein Betrieb unter widrigen Umgebungsbedingungen ist nicht zulässig. Widrige Umgebungsbedingungen sind:
 - Nässe oder zu hohe Luftfeuchtigkeit
 - Staub und brennbare Gase, Dämpfe oder Lösungsmittel
- Wenn anzunehmen ist, dass ein gefahrloser Betrieb nicht möglich ist, so ist das Gerät außer Betrieb zu setzen und gegen unbeabsichtigten Betrieb zu sichern. Es ist anzunehmen, dass ein gefahrloser Betrieb nicht mehr möglich ist, wenn:
 - das Gerät sichtbare Beschädigungen aufweist,
 - das Gerät nicht mehr arbeitet und
 - nach längerer Lagerung unter ungünstigen Verhältnissen oder
 - nach schweren Transportbeanspruchungen.

Sonstiges

- Eine Reparatur des Geräts darf nur durch eine Fachkraft bzw. einer Fachwerkstatt erfolgen.
- Sollten Sie noch Fragen zum Umgang mit dem Gerät haben, die in dieser Bedienungsanleitung nicht beantwortet werden, steht Ihnen unser Technischer Support unter folgender Anschrift und Telefonnummer zur Verfügung:
Volcraft®, 92242 Hirschau, Lindenweg 15, Deutschland, Tel.: 0180 / 586 582 7

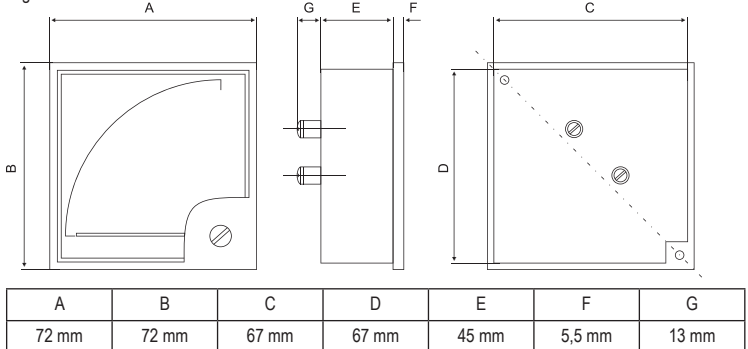
4. SYMBOLERKLÄRUNG

Am Skalenblatt sind verschiedene Symbole angebracht, welche folgende Bedeutung haben:

- ⊥ Einbaulage senkrecht
- ~ Wechselfeldspannung/-strom (AC)
- ⚡ Dreheisenmesswerk
- 1,5 Genauigkeitsklasse bezogen auf den Skalenehendwert
- Ⓛ Drehspulmesswerk
- ☆ Isolationsspannung; Die Zahl im Stern zeigt die Isolationsspannung x1000V an

5. EINBAU

Montieren Sie das Einbauminstrument mit den beiliegenden Montageklammern in eine vorgefertigte, rechteckige Frontplattenöffnung. Befestigen Sie das Panelmeter sorgfältig. Die entsprechenden Abmessungen können Sie folgender Skizze entnehmen.

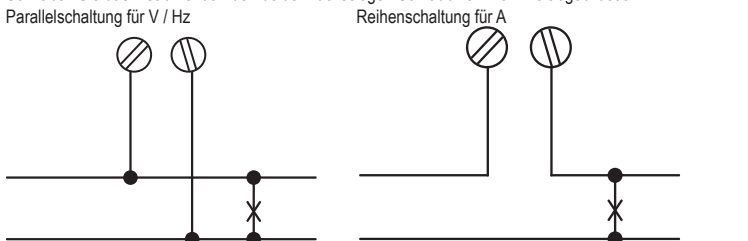


6. ANSCHLUSS

! Um eine sachgemäße Inbetriebnahme zu gewährleisten, lesen Sie vor Gebrauch unbedingt diese Bedienungsanleitung mit den Sicherheitshinweisen vollständig und aufmerksam durch!

Der Anschluss der Frequenz- und Spannungsmessinstrumente erfolgt mittels Parallelschaltung. Der Anschluss der Strommessinstrumente erfolgt mittels Reihenschaltung.

Schließen Sie das Instrument an den beiden rückseitigen Schraubklammern wie abgebildet an.



7. ENTSORGUNG

! Im Interesse unserer Umwelt und um die verwendeten Rohstoffe möglichst vollständig zu recyceln, ist der Verbraucher aufgefordert, gebrauchte und defekte Geräte zu den öffentlichen Sammelstellen für Elektroschrott zu bringen.

Das Zeichen der durchgestrichenen Mülltonne mit Rädern bedeutet, dass dieses Produkt an einer Sammelstelle für Elektroschrott abgegeben werden muss, um es durch Recycling einer bestmöglichen Rohstoffwiederverwertung zuzuführen.

8. TECHNISCHE DATEN

Best.-Nr.	Messbereich	Messwerk	Genauigkeit	Innenwiderstand
10 84 77	45-55 Hz	Drehspule	1,5 %	-
10 84 67	15 V AC	Drehspule	1,5 %	-
10 84 65	25 V AC	Drehspule	1,5 %	-
10 84 66	40 V AC	Drehspule	1,5 %	-
10 84 68	300 V AC	Dreheisen	1,5 %	37 kOhm
10 84 69	500 V AC	Dreheisen	1,5 %	57 kOhm
10 84 70	1 A AC	Dreheisen	1,5 %	1,2 Ohm
10 84 71	5 A AC	Dreheisen	1,5 %	0,6 Ohm
10 84 73	10 A AC	Dreheisen	1,5 %	0,6 Ohm
10 84 74	15 A AC	Dreheisen	1,5 %	0,6 Ohm
10 84 75	25 A AC	Dreheisen	1,5 %	0,6 Ohm

9. UMGEBUNGSBEDINGUNGEN

Arbeitstemperaturbereich: -25°C bis +55 °C

Diese Bedienungsanleitung ist eine Publikation von Volcraft®, Lindenweg 15, D-92242 Hirschau, Tel.-Nr. 0180/ 586 582 7.
Diese Bedienungsanleitung entspricht dem technischen Stand bei Drucklegung. Änderung in Technik und Ausstattung vorbehalten.
© Copyright 2009 by Volcraft®.
*02_12/09_04-HL

VOLTCRAFT®

ⓐ OPERATING INSTRUCTIONS

CE
Version 12/09

Analogue Panelmeter 72x72 mm

Item No. 10 84 77 45-55 Hz / 50 V - 380 V~

Item No. 10 84 67 15 V AC

Item No. 10 84 65 25 V AC

Item No. 10 84 66 40 V AC

Item No. 10 84 68 300 V AC

Item No. 10 84 69 500 V AC

Item No. 10 84 70 1 A AC

Item No. 10 84 71 5 A AC

Item No. 10 84 73 10 A AC

Item No. 10 84 74 15 A AC

Item No. 10 84 75 25 A AC

1. INTENDED USE

Analogue panelmeter for installation in switch cabinets or display panels. The installation occurs directly without external components; appropriate pre-resistors are already integrated in the circuit. Only in integrated status they may be put into operation. The suitable regulations are to be observed. The panelmeter are available with different measurement ranges and movements. The scale needle can be adjusted precisely with the front screw. Observe the technical data for this! The device must not be used in damp interiors or outdoors in the open air. No part of the product may be modified or converted! Assembly and installation may only be carried out by a specialist, who is familiar with the relevant regulations and the ensuing risks. The safety instructions should be observed without fail!

This product fulfils European and national requirements related to electromagnetic compatibility (EMC). CE conformity has been verified and the relevant statements and documents have been deposited at the manufacturer.

Unauthorised conversion and/or modification of the device are inadmissible because of safety and approval reasons (CE). Any usage other than described above is not permitted and can damage the product and lead to associated risks such as short-circuit, fire, electric shock, etc. Please read the operating instructions thoroughly and keep them for further reference.

2. CONTENT OF DELIVERY

- Analogue Panelmeter 72x72 mm
- Operating instructions

3. SAFETY INSTRUCTIONS

! We do not assume liability for resulting damages to property or personal injury if the product has been abused in any way or damaged by improper use or failure to observe these operating instructions. The warranty/ guarantee will then expire! The icon with exclamation mark indicates important information in the operating instructions. Carefully read the whole operating instructions before operating the device, otherwise there is risk of danger.

Personal safety

- The product is not a toy and should be kept out of reach of children!
- Do not leave packaging material lying around carelessly. This could become a dangerous toy in the hands of children.
- In commercial institutions, the accident prevention regulations of the Employer's Liability Insurance Association for Electrical Systems and Operating Materials are to be observed.
- The panelmeter may not be used for medical purposes.
- Take particular care when dealing with voltages exceeding 25V~ and 35VDC. Even at this voltage, it is possible to receive a fatal electric shock if you touch electric conductors.

Product safety

- When used in conjunction with other devices, observe the operating instructions and safety notices of connected devices.
- The product must not be subjected to heavy mechanical stress.
- The product must not be exposed to extreme temperatures, direct sunlight, intense vibration, or dampness.
- Operation is impermissible under unfavourable ambient conditions. The following are unfavourable ambient conditions:
 - damp or humidity which is too high
 - dust or combustible gases, vapours or solvents
- If you have reasons to assume that safe operation is no longer possible, then disconnect the appliance immediately and secure it against inadvertent operation. It can be assumed that safe operation is no longer possible if:
 - the appliance is visibly damaged,
 - it does not function any longer and
 - the appliance has been stored for long periods of time under unfavourable conditions or
 - the appliance has been subject to considerable stress in transit.

Miscellaneous

- Repair works must only be carried out by a specialist/ specialist workshop.
- If you have queries about handling the device, that are not answered in this operating instruction, our technical support is available under the following address and telephone number: Volcraft®, 92242 Hirschau, Lindenweg 15, Germany, phone 0180 / 586 582 7

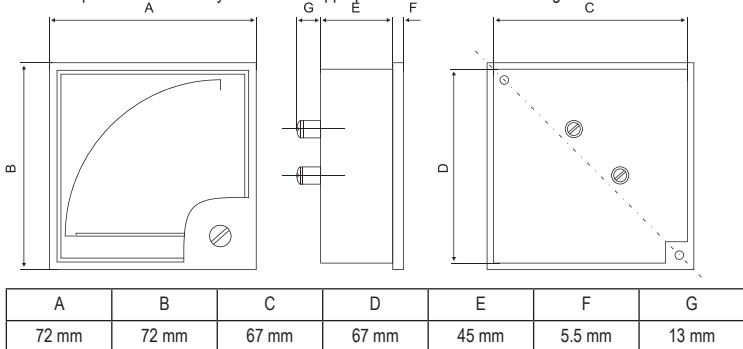
4. EXPLANATIONS OF SYMBOLS

At the scale's face different symbols are attached, that have the following significance:

- ⊥ Installation position vertical
- ~ Alternating voltage/-current (AC)
- ⚡ Moving iron instrument
- 1,5 Accuracy class related to the scale end value
- Ⓛ Moving coil instrument
- ☆ Isolation voltage; Star's figure displays isolation voltage x 1000 V

5. INSTALLATION

Mount the panelmeter with the supplied assembly screws into the prefabricated rectangular front plate opening. Fasten the panel meter carefully. You find the appropriate measurements in the figure below.

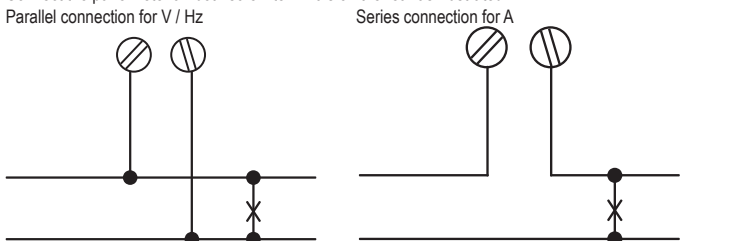


6. CONNECTION

! In order to ensure a correct start of operation, you should read these operating instructions including the safety instructions thoroughly and attentively before using the device.

Via a parallel connection the frequency and voltage meters are connected. Via a series connection the current meters are connected.

Connect the panelmeter an both screw terminals on the rear as illustrated.



7. DISPOSAL

! In order to preserve, protect and improve the quality of environment, protect human health and utilise natural resources prudently and rationally, the user should return unserviceable product to relevant facilities in accordance with statutory regulations. The crossed-out wheeled bin indicates the product needs to be disposed separately and not as municipal waste.

8. TECHNICAL DATA

Item No.	Measuring area	Movement	Accuracy	Internal resistance
10 84 77	45-55 Hz	Moving coil	1,5 %	-
10 84 67	15 V AC	Moving coil	1,5 %	-
10 84 65	25 V AC	Moving coil	1,5 %	-
10 84 66	40 V AC	Moving coil	1,5 %	-
10 84 68	300 V AC	Moving iron	1,5 %	37 kOhm
10 84 69	500 V AC	Moving iron	1,5 %	57 kOhm
10 84 70	1 A AC	Moving iron	1,5 %	1,2 Ohm
10 84 71	5 A AC	Moving iron	1,5 %	0,6 Ohm
10 84 73	10 A AC	Moving iron	1,5 %	0,6 Ohm
10 84 74	15 A AC	Moving iron	1,5 %	0,6 Ohm
10 84 75	25 A AC	Moving iron	1,5 %	0,6 Ohm

9. AMBIENT CONDITIONS

Working temperature range: -25 °C to +55 °C

These operating instructions are published by Volcraft®, Lindenweg 15, D-92242 Hirschau/ Germany, Phone +49 180 586 582 7.
The operating instructions reflect the current technical specifications at time of print. We reserve the right to change the technical or physical specifications.
© Copyright 2009 by Volcraft®.
*02_12/09_04-HL

VOLTCRAFT®

F MODE D'EMPLOI



Version 12/09

Instrument analogique à intégrer 72x72 mm

N°de commande 10 84 77 45-55 Hz / 50 V - 380 V~

N°de commande 10 84 67 15 V AC

N°de commande 10 84 65 25 V AC

N°de commande 10 84 66 40 V AC

N°de commande 10 84 68 300 V AC

N°de commande 10 84 69 500 V AC

N°de commande 10 84 70 1 A AC

N°de commande 10 84 71 5 A AC

N°de commande 10 84 73 10 A AC

N°de commande 10 84 74 15 A AC

N°de commande 10 84 75 25 A AC

1. UTILISATION PRÉVUE

Les instruments à intégrer analogues sont destinés au montage dans des armoires de commande ou des tableaux d'affichage. Le raccordement s'effectue directement sans pièces externes ; les résistances additionnelles/shunts sont déjà intégrés à l'appareil. L'appareil ne doit être mis en service qu'à l'état monté. Respecter les consignes correspondantes. Les instruments à intégrer sont disponibles dans différentes plages de mesures avec différents éléments de mesure. Un réglage de précision de l'indicateur à aiguille peut être effectué à l'aide de la vis sur la face avant. Respecter les caractéristiques techniques correspondantes. Il est interdit d'utiliser l'appareil dans des locaux humides ou en plein air. Le produit ne doit être ni modifié, ni transformé. Le montage et l'installation de l'appareil doivent être uniquement effectués par un personnel qualifié, connaissant parfaitement les prescriptions spécifiques en vigueur (et les risques potentiels encourus.) Observez impérativement les consignes de sécurité !

Ce produit respecte les conditions européennes et nationales relatives à la compatibilité électromagnétique (CEM). Cette conformité a été vérifiée, et les déclarations et documents en rapport ont été déposés chez le fabricant.

La conversion et/ou la modification non autorisées de l'appareil ne sont pas permises pour des raisons de sécurité et d'approbation (CE). Tout usage autre que celui décrit ci-dessus est interdit, peut endommager le produit et poser des risques tels que courts-circuits, incendies, chocs électriques, etc. Prière de lire attentivement le mode d'emploi et de le conserver à titre de référence.

2. CONTENU D'EMBALLAGE

- Instrument analogique à intégrer 72x72 mm
- Mode d'emploi

3. CONSIGNES DE SÉCURITÉ



Nous déclinons toute responsabilité en cas de dommages matériels ou de blessures dans le cas où cet appareil aurait été maltraité de quelque façon que ce soit ou endommagé du fait d'une mauvaise utilisation ou d'un non respect de ce mode d'emploi. La garantie en serait d'ailleurs annulée!

Le point d'exclamation attire l'attention sur une information importante dont il convient de tenir compte impérativement.

Sécurité des personnes

- Ce produit n'est pas un jouet et doit être tenu hors de portée des enfants!
- Ne pas laisser le matériel d'emballage à la portée de tous. Il pourrait devenir un jouet dangereux pour les enfants.
- Dans les installations industrielles, il conviendra d'observer les consignes de sécurité et de prévention d'accidents relatives aux installations électriques et les moyens d'exploitation édictés par les syndicats professionnels.
- Les instruments à intégrer ne doivent pas être utilisés à des fins médicales.
- Etre particulièrement prudent lors de la manipulation de tensions supérieures à 25V~ ou 35VDC. Ces valeurs de tension sont déjà suffisantes pour provoquer un risque d'électrocution mortel en cas de contact avec des conduites électriques.

Sécurité du produit

- Si vous raccordez ce produit à d'autres appareils, consultez le mode d'emploi et les consignes de sécurité de ces autres appareils.
- Ne soumettez pas ce produit à de fortes contraintes mécaniques.
- Ce produit ne doit pas être exposé à des températures extrêmes, aux rayons directs du soleil ou à d'intenses vibrations.
- Le fonctionnement en présence de conditions d'environnement défavorables est interdit. Exemples de conditions défavorables :
 - présence d'eau ou humidité atmosphérique trop élevée,
 - poussière et gaz, vapeurs ou solvants inflammables
- Lorsqu'un fonctionnement sans risque de l'appareil n'est plus assuré, il conviendra de mettre celui-ci hors service et de le protéger contre toute mise sous tension involontaire. Un fonctionnement sans risque n'est plus assuré lorsque :
 - l'appareil est visiblement endommagé,
 - l'appareil ne fonctionne plus et
 - l'appareil a été stocké durant une période prolongée dans des conditions déplorables ou
 - qu'il a subi de sévères contraintes liées au transport.

Divers

- La réparations ou de réglages ne peuvent être effectués que par un spécialiste ou un atelier spécialisé.
- L'appareil de mesure pour lesquelles vous ne trouvez pas de réponses dans le présent mode d'emploi, nos support technique se tient volontiers à votre disposition à l'adresse et au numéro de téléphone suivants: Voltcraft®, Lindenweg 15, D-92242 Hirschau, Tél. 0180/586 582 7.

4. EXPLICATION DES SYMBOLES

Le cadran comporte divers symboles ayant la signification suivante :

	Position de montage verticale	1,5	Classe de précision se rapportant à la déviation maximale
	Courant/tension alternative (AC)		Mesure magnéto-électrique
	Elément de mesure ferromagnétique		Tension d'isolation ; Le chiffre dans l'étoile indique la tension d'isolation x1000V

5. MONTAGE

Monter l'instrument à intégrer dans une ouverture prévue sur la plaque avant à l'aide des agrafes de montage jointes. Fixer avec soin l'instrument de mesure.Vous pouvez reprendre les dimensions correspondantes du schéma suivant.

A	B	C	D	E	F	G
72 mm	72 mm	67 mm	67 mm	45 mm	5,5 mm	13 mm

6. RACCORDEMENT



Afin de garantir une mise en service correcte, lire attentivement l'intégralité de ce mode d'emploi ainsi que les consignes de sécurité !

Le raccordement des instruments de mesure de tension et de fréquence s'effectue à l'aide d'un montage en parallèle. Le raccordement des instruments de mesure de courant s'effectue à l'aide d'un montage en série.

	Raccorder l'instrument aux deux bornes sur le dos de l'appareil à vis comme illustré. Montage parallèle de V / Hz		Montage de série de courant A
--	---	--	-------------------------------

7. ELIMINATION DES DÉCHETS



Afin de préserver, protéger et améliorer la qualité de l'environnement, ainsi que de protéger la santé des êtres humains et d'utiliser prudemment les ressources naturelles, il est demandé à l'utilisateur de rapporter les appareils à mettre au rebut aux points de collecte et de recyclage appropriés en conformité avec les règlements d'application.

Le logo représentant une poubelle à roulettes barrée d'une croix signifie que ce produit doit être apporté à un point de collecte et de recyclage des produits électroniques pour que ses matières premières soient recyclées au mieux.

8. CARACTÉRISTIQUES TECHNIQUES

N°de commande	Plage de mesure	Elément de mesure	Précision	Impédance interne
10 84 77	45-55 Hz	Bobine	1,5 %	-
10 84 67	15 V AC	Bobine	1,5 %	-
10 84 65	25 V AC	Bobine	1,5 %	-
10 84 66	40 V AC	Bobine	1,5 %	-
10 84 68	300 V AC	Ferromagnétique	1,5 %	37 kOhm
10 84 69	500 V AC	Ferromagnétique	1,5 %	57 kOhm
10 84 70	1 A AC	Ferromagnétique	1,5 %	1.2 Ohm
10 84 71	5 A AC	Ferromagnétique	1,5 %	0.6 Ohm
10 84 73	10 A AC	Ferromagnétique	1,5 %	0.6 Ohm
10 84 74	15 A AC	Ferromagnétique	1,5 %	0.6 Ohm
10 84 75	25 A AC	Ferromagnétique	1,5 %	0.6 Ohm

9. CONDITIONS AMBIANTES

Plage de température de service:	-25°C à +55°C
Cette notice est une publication de la société Voltcraft®, Lindenweg 15, D-92242 Hirschau/Allemagne, Tél. +49 180 586 582 7.	
Cette notice est conforme à la réglementation en vigueur lors de l'impression. Données techniques et conditionnement soumis à modifications sans aucun préalable.	
© Copyright 2009 par Voltcraft®.	*02_12/09_04-HL

VOLTCRAFT®

NL GEBRUIKSAANWIJZING



Version 12/09

Analoge paneelmeter 72x72 mm

Bestnr. 10 84 77 45-55 Hz / 50 V - 380 V~

Bestnr. 10 84 67 15 V AC

Bestnr. 10 84 65 25 V AC

Bestnr. 10 84 66 40 V AC

Bestnr. 10 84 68 300 V AC

Bestnr. 10 84 69 500 V AC

Bestnr. 10 84 70 1 A AC

Bestnr. 10 84 71 5 A AC

Bestnr. 10 84 73 10 A AC

Bestnr. 10 84 74 15 A AC

Bestnr. 10 84 75 25 A AC

1. BEDOELD GEBRUIK

Analoge paneelmeter voor gebruik in schakelpanelen of displaypanelen. De installatie geschiedt direct, zonder externe componenten, aangezien de juiste pre-resistoren al in het circuit zijn ingebouwd. Ze mogen alleen in bedrijf worden genomen in geïntegreerde toestand. De van toepassing zijnde voorschriften moeten nageleefd worden. De paneelmeters zijn verkrijgbaar in verschillende meetbereiken en bewegingen. De schaalnaald kan exact worden afgesteld met de schroef aan de voorkant. Raadpleeg voor deze handeling de technische handleiding! Het apparaat mag niet worden gebruikt in vochtige binnenruimten of buiten in de open lucht. Geen enkel onderdeel van het product mag worden aangepast of omgebouwd! Montage en installatie mogen alleen worden uitgevoerd door een deskundige die bekend is met de relevante voorschriften en de mogelijke gevaren. De veiligheidsinstructies moeten precies worden opgevolgd!

Dit product voldoet aan de Europese en nationale eisen betreffende elektromagnetische compatibiliteit (EMC). De CE-conformiteit werd gecontroleerd en de betreffende verklaringen en documenten werden neergelegd bij de fabrikant.

Het eigenhandig ombouwen en/of veranderen van het product is niet toegestaan om veiligheids- en keuringsredenen (CE). Een andere toepassing dan hierboven beschreven, is niet toegestaan en kan leiden tot beschadiging van het product. Daarnaast bestaat het risico van bijv. kortsluiting, brand, elektrische schokken, enz. Lees de gebruiksaanwijzing grondig en bewaar deze voor raadpleging in de toekomst.

2. LEVERINGSOMVANG

- Analoge paneelmeter 72x72 mm
- Gebruiksaanwijzing

3. VEILIGHEIDSINSTRUCTIES



Wij zijn niet verantwoordelijk voor schade aan eigendom of lichamelijke letsels indien het product verkeerd gebruikt werd op om het even welke manier of beschadigd werd door het niet naleven van deze bedieningsinstructies. De waarborg vervalt dan! Het uitroepteken geeft belangrijke informatie aan voor deze bedieningsinstructies waaraan u zich strikt moet houden.

Persoonlijke veiligheid

- Het product is geen speelgoed en moet buiten bereik van kinderen worden gehouden!
- Laat verpakkingsmateriaal niet zomaar rondslingeren. Dit kan in de handen van kinderen gevaarlijk speelgoed worden.
- In commerciële situaties moet de regelgeving betreffende ongelukvoorkoming van de ARBO-wetgeving nageleefd worden.
- De paneelmeter mag niet voor medische doeleinden worden gebruikt.
- Wees extra voorzichtig wanneer u omgaat met voltages die de 25V~ en 35VDC overschrijden. Zelfs bij deze spanning is het mogelijk een fatale elektrische schok te krijgen bij het aanraken van elektrische geleiders.

Productveiligheid

- Als het fotolijstje samen met andere apparaten wordt gebruikt, dienen tevens de gebruiksaanwijzingen en de veiligheidsvoorschriften van de aangesloten apparaten te worden geraadpleegd.
- De thermometer mag niet worden blootgesteld aan zware mechanische belasting.
- Het product mag niet worden blootgesteld aan extreme temperaturen, direct zonlicht, hevige schokken of vocht.
- Werking is niet toegestaan onder ongunstige omstandigheden. Dit wordt verstaan onder ongunstige omstandigheden:
 - grote aanwezigheid van vocht of te hoge luchtvochtigheid
 - stof of brandbare gassen, dampen of oplosmiddelen
- Indien u enige reden hebt om aan te nemen dat een veilige werking niet langer mogelijk is, ontkoppel dan onmiddellijk het apparaat en stel het veilig tegen onopzettelijk gebruik. Het kan worden aangenomen dat een veilige werking niet langer mogelijk is, wanneer:
 - het apparaat zichtbaar beschadigd is,
 - het niet langer werkt, en
 - het apparaat gedurende een lange periode is opgeslagen onder ongunstige omstandigheden

Diversen

- Reparaties mogen alleen worden uitgevoerd door een vakman/gespecialiseerde onderhoudsdienst.
- Voor vragen over het omgaan met het product, die niet beantwoord worden in deze gebruiksaanwijzing, is onze afdeling technische ondersteuning bereikbaar op het volgende adres en telefoonnummer: Voltcraft®, 92242 Hirschau, Lindenweg 15, Duitsland, telefoon 0180/586 582 7

4. VERKLARING VAN TEKENS

Aan de voorkant van de schaal staan verschillende tekens, met de volgende betekenissen:

	Installatiepositie vertikaal	1,5	Nauwkeurigheidsklasse gerelateerd aan de schaal en eindwaarde
	Wisselspanning/stroom (AC)		Draaispoelmeter
	Beweegbaar strijkinstrument		Isolatievoltage; Sterfiguur geeft isolatievoltage x 1000 V weer

5. INSTALLATIE

Bevestig de paneelmeter met de meegeleverde schroeven op de voorgefabriceerde opening van de rechthoekige voorplaat. Zet de paneelmeter zorgvuldig vast. U vindt de juiste afmetingen in de tekening hieronder.

A	B	C	D	E	F	G
72 mm	72 mm	67 mm	67 mm	45 mm	5.5 mm	13 mm

6. AANSLUITINGEN



Lees, voor het op juiste wijze in gebruik nemen van dit apparaat, de handleiding, inclusief de veiligheidsinstructies grondig door, voordat u dit apparaat gebruikt.

De frequentie en voltagemeters zijn via een parallelle verbinding verbonden. De stroommeters zijn verbonden middels een seriële verbinding.

	Parallele verbinding voor V / Hz		Seriële verbinding voor A
--	----------------------------------	--	---------------------------

7. VERWIJDERING



In het belang van het behoud, de bescherming en de verbetering van de kwaliteit van het milieu, de bescherming van de gezondheid van de mens en een behoeftzaam en rationeel gebruik van natuurlijke hulpbronnen dient de gebruiker een niet te repareren of afgedankt product in te leveren bij de desbetreffende inzamelpunten overeenkomstig de wettelijke voorschriften. Het symbool met de doorgekruiste afvalbak geeft aan dat dit product gescheiden van het gewone huishoudelijke afval moet worden ingeleverd.

8. TECHNISCHE GEGEVENS

Bestnr.	Meetgebied	Meetsysteem	Nauwkeurigheid	Interne weerstand
10 84 77	45-55 Hz	Moving coil	1.5 %	-
10 84 67	15 V AC	Moving coil	1.5 %	-
10 84 65	25 V AC	Moving coil	1.5 %	-
10 84 66	40 V AC	Moving coil	1.5 %	-
10 84 68	300 V AC	Moving iron	1.5 %	37 kOhm
10 84 69	500 V AC	Moving iron	1.5 %	57 kOhm
10 84 70	1 A AC	Moving iron	1.5 %	1.2 Ohm
10 84 71	5 A AC	Moving iron	1.5 %	0.6 Ohm
10 84 73	10 A AC	Moving iron	1.5 %	0.6 Ohm
10 84 74	15 A AC	Moving iron	1.5 %	0.6 Ohm
10 84 75	25 A AC	Moving iron	1.5 %	0.6 Ohm

9. OMGEVINGSCONDITIES

Bedrijfstemperatuurbereik:	-25 °C tot +55 °C
Deze gebruiksaanwijzing is een publicatie van Voltcraft®, Lindenweg 15, D-92242 Hirschau/Duitsland, Tel. +49 180 586 582 7. Alle rechten, vertaling inbegrepen, voorbehouden. Reproducties van welke aard dan ook, bijvoorbeeld fotokopie, microverfilming of de registratie in elektronische gegevensverwerkingsapparatuur, vereisen de schriftelijke toestemming van de uitgever. Nadruk, ook van uittreksels, verboden.	
Deze gebruiksaanwijzing voldoet aan de technische eisen bij het ter perse gaan. Wijzigingen in techniek en uitrusting voorbehouden.	
© Copyright 2009 bei Voltcraft®.	*02_12/09_04-HL