

# Montageanleitung und Betriebsanleitung BM

Datum 01/2010 Stand 2-1



**Sehr geehrter SUNSET Kunde,**

wir bedanken uns für Ihre Entscheidung und wünschen Ihnen viel Freude an Ihrer Solaranlage. Sie haben ein hochwertiges und leistungsstarkes Produkt erworben. Eine einwandfreie Montage ist jedoch Voraussetzung dafür, dass Ihnen die volle Leistungsfähigkeit auch zur Verfügung steht.

Auf den folgenden Seiten finden Sie alles Wissenswerte zur korrekten Montage dieser Kollektoranlage. Beachten Sie bitte auch die separat beiliegenden Anleitungen der Systemkomponenten.

**Diese Montageanleitung genießt Urheberrecht! Vervielfältigung oder Weitergabe an Dritte, auch nur auszugsweise, bedarf der ausdrücklichen Genehmigung des Verfassers!**

- 1 -

## **Beim Auspacken und Lagern beachten!**

- Kollektor nicht am Kollektorstutzen tragen.
- Kollektor nicht auf unebenen Flächen ablegen, Rahmen kann beschädigt werden.
- Kollektoren staubfrei und mit der Glasseite nach oben lagern.
- Bitte kontrollieren Sie anhand des Lieferscheines die Vollständigkeit der Lieferung.

## **Technische Vorschriften für die Installation**

### **Solaranlage, allg.**

Thermische Solaranlagen u. ihre Bauteile Terminologie (ISO/DIS 9488; 1995)

#### **EN 12975-1**

Thermische Solaranlagen und ihre Bauteile; Kollektoren, Teil 1: Allgemeine Anforderungen

#### **EN 12975-2**

Thermische Solaranlagen und ihre Bauteile; Kollektoren; Teil 2: Prüfverfahren

#### **EN 12976 1-2**

Thermische Solaranlagen und ihre Bauteile; Vorgefertigte Anlagen.

#### **Druckgeräterichtlinie 97/23/EG**

Richtlinie des europäischen Parlaments und des Rates vom 29. Mai 1997 zur Angleichung der Rechtsvorschriften der Mitgliedstaaten über Druckgeräte.

#### **EN 12977-3**

Thermische Solaranlagen und ihre Bauteile; Kundenspezifisch gefertigte Anlagen, Teil 3: Leistungsprüfung von Warmwasserspeichern.

#### **EN 12897**

Wasserversorgungs-Bestimmungen für indirekt beheizte,

unbelüftete (geschlossene) Warmwasserspeicheranlagen

#### **EN 806-1**

Technische Regeln für Trinkwasserinstallationen innerhalb von Gebäuden für Trinkwasser für den menschlichen Gebrauch, Teil 1: Allgemeines

#### **DIN 1988 1-8**

Technische Regeln für die Trinkwasserinstallation

#### **EN 1717**

Sicherheitseinrichtungen zur Verhütung von Trinkwasserverunreinigungen durch Rückfließen

#### **TRD 802**

Dampfkessel der Gruppe II, ggf.

#### **TRD 402**

Ausrüstung von Dampfkesselanlagen mit Heißwassererzeugern der Gruppe IV

#### **DIN 4708/3**

zentrale Warmwassererwärmungsanlagen

#### **DIN 4751, Teil 1 + 2**

Wasserheizungsanlagen

#### **DIN 4753**

Wassererwärmer und Anlagen für Trinkwasser

#### **DIN 4757, Teil 1-4**

Sonnenheizungs- und solarthermische Anlagen

#### **VDE 010**

Errichtung elektrischer Betriebsmittel

#### **VDE 0185**

Allgemeines für das Errichten von Blitzschutzanlagen

#### **VDE 190**

Hauptpotentialausgleich von elektrischen Anlagen

#### **DIN 18381**

Gas-, Wasser- und Abwasserinstallation

Die Installation ist nach den anerkannten Regeln der Technik auszuführen. Die Unfallverhütungsvorschriften der Berufsgenossenschaft sind zu beachten. Die bestimmungswidrige Verwendung sowie unzulässige Änderungen bei der Montage und an der Konstruktion führen zum Ausschluss jeglicher Gewährleistung.



**Hinweis vor der Montage:**

Bei Unklarheiten mit der Montageanleitung setzen Sie sich bitte direkt mit uns in Verbindung.

Kosten, Gewährleistungs-, Austausch- und Rechtsansprüche jeglicher Art verfallen bei unabgestimmten eigenmächtigen Handlungen.

**1. Vorbereitungen**

**1.1. Benötigtes Werkzeug**

Zur Kollektormontage benötigen Sie folgendes Werkzeug:

Schraubenschlüssel	1Stck. 37mm und 1Stck. 30mm
Akkuschrauber	8mm Steinbohrer, BIT-Einsatz für Spaxsenkkopfschraube
Ratsche mit 13mm Nuß,	Pumpenzange
Hammer	Fermit
Rollgabelschlüssel	Meterstab

**1.2. allgemeine Montagehinweise**

Der Kollektor ist links mit einem Aussengewinde und rechts mit einem Innengewinde versehen (Bild 1).

Mit diesen Verschraubungselementen werden die Kollektoren untereinander verschraubt:



**Wir empfehlen:**

Zwischen den Kollektoranschlussverschraubungen legen Sie immer den beigelegten hochtemperaturbeständigen Dichtungsring mit ein.

Streichen Sie diesen immer mit Fermit ein, um diesen dauerhaft elastisch zu halten.

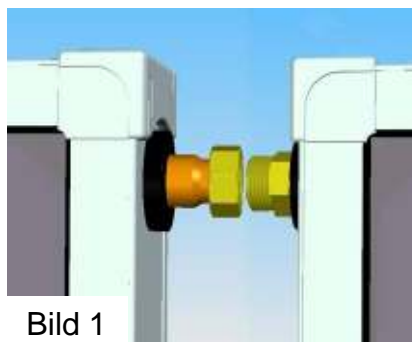


Bild 1

Die blaue Sonnenschutzfolie erst nach Inbetriebnahme des Kollektors entfernen.

Zur Verschraubung aller Anschlüsse (auch beim Kollektoranschluss-Set) müssen die Kollektor-Anschluss-Stutzen mit geeignetem Werkzeug (Schraubenschlüssel) gegen gehalten werden (Bild 2).



Bild 2

### 1.3. Die Unterkonstruktion

#### 1.3.1 Beispiel zur Montage von drei Kollektoren (Bild 3)

Die hydraulische Verschaltung und das Setzen der Befestigungselemente entnehmen Sie bitte der tabellarischen Darstellung auf Seite 9 unter Punkt 6.

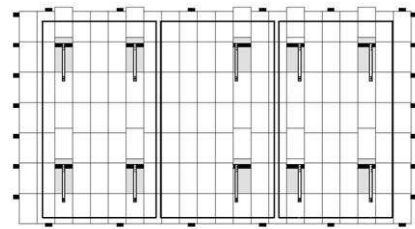


Bild 3 (Position der Dachhaken)

Zur dachparallelen Montage von Solarkollektoren werden Kollektorhalterungen verwendet. Eine Kollektorhalterung besteht aus (siehe Bild 4):

- |                          |   |
|--------------------------|---|
| Alu-Schiene              | ① |
| Dachhaken (S-Haken)      | ② |
| Kollektorhaken (Z-Haken) | ③ |
| Spax-Schraube            | ④ |
| Mutter                   | ⑤ |
| Sechskantschraube        | ⑥ |
| Sprengring               | ⑦ |
| Unterlegscheibe          | ⑧ |

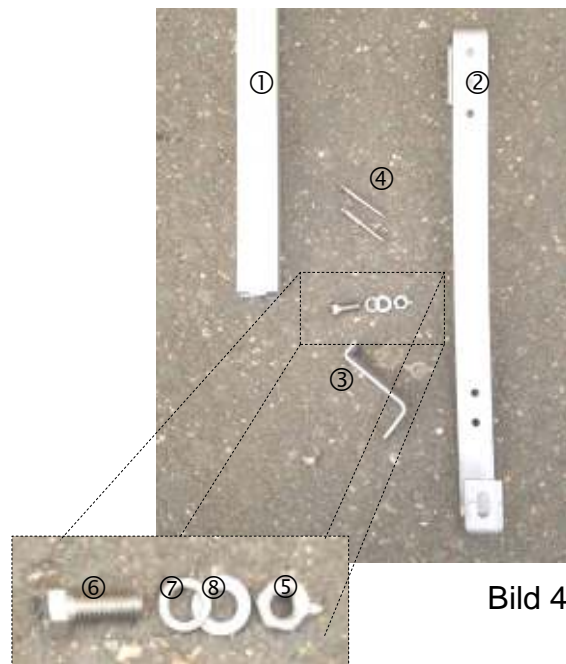


Bild 4

Montieren Sie Ihre Kollektoren auf einer möglichst **unbeschatteten, nach Süden geneigten Dachfläche**.

Markieren Sie den oberen bzw. unteren Rand des Kollektorfeldes und gehen Sie jeweils **ca. 30 cm** nach innen (Bild 5).

Schieben Sie den an dieser Stelle befindlichen Dachziegel soweit unter den darüber liegenden Ziegel, dass die Dachlatte frei liegt.

Zwischen zwei Kollektoren ist mit einem Abstand von 6 cm zu rechnen.



Bild 5

## 2. Anbringen von S-Haken

Schieben Sie den Ziegel **oberhalb** der Linie nach oben und hängen Sie den S-Haken in eine Dachlatte ein (Bild 6).



Bild 6

Fixieren Sie den S-Haken mit einer Spax-Schraube (Bild 7).



Bild 7

Bringen Sie den Ziegel wieder in die ursprüngliche Position (Bild 8).



Bild 8

In Regionen mit hohen Schneelasten empfehlen wir den Einsatz von Lastverteilungsunterlagen in Form z.B. einer Schindel, welche zwischen dem S-Haken und dem Ziegel eingebracht wird, um die auftretenden Lasten besser zu verteilen und Schädigungen des Ziegels zu vermeiden.



Damit der S-Haken beim Durchgang zwischen den Ziegeln genügend Platz hat, sollten die Nasen der Ziegel mit einem Trennschleifer an den Stellen ausgeschliffen werden, an denen der S-Haken durchgeführt wird (siehe Bild 9).

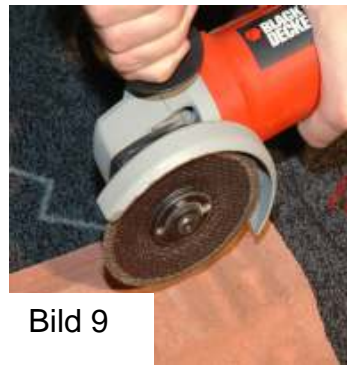


Bild 9

Damit soll verhindert werden, dass ein Falz oder eine Nase eines Ziegels punkt- oder linienförmig auf dem S-Haken aufliegt, was im ungünstigsten Fall zu Ziegelbruch führen kann.

Die Sechskantschrauben zur Befestigung der Alu-Schiene ① an die Dachhaken ② werden mit dem Kopf in eine der sich gegenüberliegenden Nuten geschoben. Ebenso können die Kollektorhaken ⑦ am Boden vormontiert werden (siehe Bild 10).



Bild 10

Verschrauben Sie die Kollektorhaken ⑦ mit den Aluminiumprofilschienen ① (siehe Bild 11). Durch Lockern der Muttern ④ können die Kollektorhaken ⑦ in der Alu-Schiene ① verschoben und ausgerichtet werden. Ein vollständiges Lösen der Muttern entfällt (Bild 12).



Bild 11

Nachdem Sie alle Kollektorhaken ⑦ ausgerichtet und befestigt haben, können die Kollektoren nacheinander auf der Halterung abgelegt werden.



Bei der Platzierung der Kollektoren ist darauf zu achten, dass nur an einer Seite der Kollektoren Öffnungen mit einer Gummidichtung zum Einbringen des Kollektorfühlers (liegt dem Temperaturdifferenzregler bei) vorhanden sind. Die Kollektoren müssen so installiert werden, dass der Fühler immer an oberster Stelle des Solarvorlaufs platziert wird.

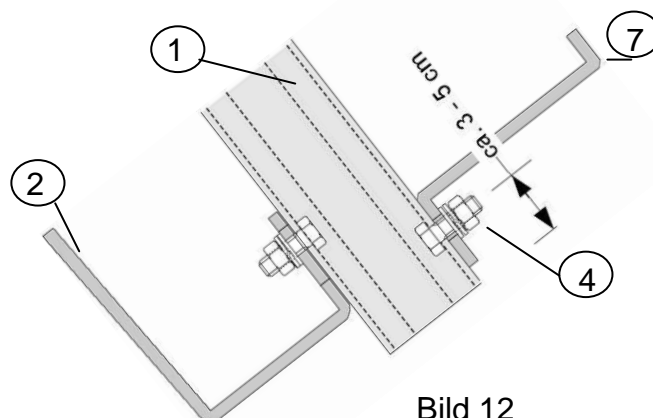


Bild 12



#### VOR DER MONTAGE DER KOLLEKTOREN

Durchstoßen aller 4 Entwässerungsöffnungen an beiden **unteren** Ecken. Hierzu einen Schraubendreher (Bild 13) an der Sollbruchstelle ansetzen und durchstoßen.



Bild 13

### 3. **Endmontage der Kollektoren**

Nachdem die Kollektoren untereinander verschraubt (Bild 14) sind und das Kollektorfeld endgültig positioniert ist, werden die oberen Haltewinkel mit den Schienen verschraubt und die Kollektoren fixiert (Bild 15).



Bild 14

Die blaue Sonnenschutzfolie erst nach Inbetriebnahme des Kollektors entfernen. Sollte das Kollektorfeld aus Bauablaufgründen längere Zeit unbefüllt auf dem Dach belassen werden, muss eine lichtundurchlässige, wetterfeste Abdeckung angebracht werden! Wird dies nicht berücksichtigt, überhitzen die Kollektoren, die Absorberbeschichtung und die Lötverbindungen können beschädigt werden - die Garantie erlischt.



Bild 15

### 4. **Andere Bedachungsarten (Schindel / Schieferdach)**

Die Montage der Kollektoren erfolgt vergleichbar zu der Aufdachmontage Ziegeldach. Vor der Montage wird das Ende ohne **Langloch** des S-Dachhakens abgetrennt. Der entstandene L-Dachhaken ② wird dann **unterhalb** einer/s Schindel-/Schiefers montiert und oben und unten mit z.B. einer Senkkopfschraube ⑤ gesichert (Bild 16).

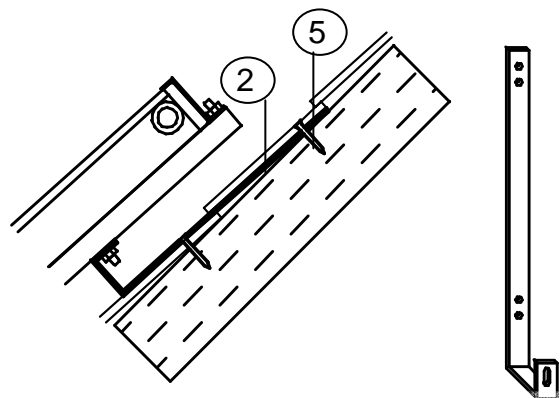


Bild 16 (Befestigung mittels L-Dachhaken)

Durch Überdecken der Dachhaken mit Schindel-/Schiefer oder Blei muss das Dach fachgerecht abgedichtet werden. Außerdem muss eine fachgerechte Dachdurchführung für das Kollektoranschluss-Set installiert werden.

## 5. Montieren des Kollektoranschluss-Sets

Montieren Sie am Kollektorfeld das Vorlaufrohr des Kollektoranschluss-Set links oder rechts oben und das Rücklaufrohr diagonal dazu. Die Blindstopfen verschrauben Sie dann jeweils gegenüber des Vor- und Rücklaufrohres (Bild 17).

Der im Kollektoranschluss-Set enthaltene Entlüfter bildet den höchsten hydraulischen Punkt des Systems. Achten Sie darauf, dass Rohrleitungen vom Kollektor zum Speicher stetig fallend verlegt werden, da andernfalls die Anlage nicht vollständig entlüftet werden kann und dadurch Funktionsstörungen an der Anlage entstehen.

Mit den dem Kollektoranschluss-Set beiliegenden Klemmringverschraubungen werden Kupferrohre mit 18 oder 22 mm für den Vor- und Rücklauf verbunden.

Die Rohrführung durch die Dachhaut erfolgt z. B. über einen Entlüftungsziegel oder sog. Solarziegel.

### 5.1. Montage des Kollektorfühlers

Der Kollektorfühler wird in die runde Gummidichtung an der Längsseite des Kollektors eingebracht und dabei in die bereits vormontierte Tauchhülse eingeschoben (Bild 18).

Bei Quermontage der Kollektoren müssen diese so montiert werden, dass sich die Tauchhülsen bzw. Gummidichtungen an der oberen Seite des Kollektors befinden.

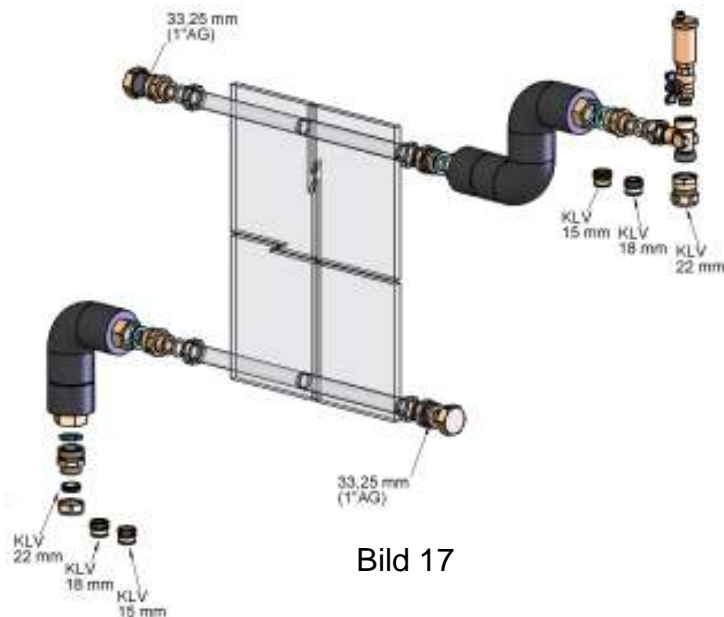


Bild 17



Bild 18





## 6. Verschaltung der Kollektoren

Anzahl der Kollektoren	empfohlener Volumenstrom	Durchmesser + gesamt Länge Steigleitg.	hydraulische Verschaltung
2x BWK 90/1 2x BWK 90/2	2,5 l/min 3,5 l/min	15 mm - 100 m 18 mm - 60 m	
3x BWK 90/1 3x BWK 90/2	4 l/min 5,5 l/min	18 mm - 120 m 18 mm - 100 m	
4x BWK 90/1 4x BWK 90/2	5,5 l/min 7,5 l/min	18 mm - 100 m 22 mm - 50 m	
5x BWK 90/1 5x BWK 90/2	7 l/min 9,5 l/min	18 mm - 50 m 22 mm - 80 m	
6x BWK 90/1 6x BWK 90/2	8 l/min 11 l/min	22 mm - 100 m 22 mm - 60 m	
7x BWK 90/1 7x BWK 90/2	9,5 l/min 13 l/min	22 mm - 70 m 22 mm - 40 m	
8x BWK 90/1 8x BWK 90/2	11 l/min 14,5 l/min	22 mm - 60 m 28 mm - 80 m	
9x BWK 90/1 9x BWK 90/2	12 l/min 16,5 l/min	22 mm - 40 m 28 mm - 50 m	
<b>Solarstationen</b>			
BM	bis 18 m <sup>2</sup> Kollektorfläche		① Solarentlüfter
P 7	bis 32 m <sup>2</sup> Kollektorfläche		② solarer Vorlauf
			③ solarer Rücklauf
			④ Kollektorblockverbinder
			⑤ Kollektorfeldverbinder

Für eine optimale Durchströmung des Kollektorfeldes sollten nicht mehr als 5 Kollektoren parallel miteinander verschaltet werden. Bei einer größeren Anzahl ist eine hydraulische Unterbrechung in einer der oben dargestellten Formen vorzunehmen. Die obigen Durchflusswerte sind Maximalwerte und sollten am Durchfluss-

---

messer der Solarstation erreicht werden. Bei drehzahleregelten Anlagen gilt der Volumenstrom bei 100% Drehzahl der Solarkreispumpe.

## 7. Montage des Solarkreislaufes

Diese Anleitung gilt für alle von **SUNSET** empfohlenen Anlagenschemen zur Warmwasserbereitung und Heizungsunterstützung bis zu einer Kollektorfläche von 25 m<sup>2</sup>.

### 7.1. Rohrleitungsführung

Die Rohrleitungsführung sollte auf kürzestem Wege - stetig fallend - vom Kollektor zum Speicher ausgeführt werden.

Ist eine Fließrichtungsumkehrung unvermeidlich, so ist am entstehenden Hochpunkt ein Handentlüfter zu montieren!

### 7.2. Rohrleitungsdämmung

Für eine bestmögliche Wärmedämmung sind die Rohrleitungen mit hochtemperaturbeständiger Isolierung (100 %) zu dämmen. Für den Außenbereich muss die Wärmedämmung UV-beständig sein wie z.B. Armaflex. Im Innenbereich kann Mineralwolle verwendet werden. Bei einer Angabe von 100 % Isolierstärke entspricht die Isolierstärke dem Rohrquerschnitt.

Schützen Sie die Isolierungen bauseits vor Tierfraß und UV-Einwirkungen.

### 7.3. SUN-Twin-Flex Rohr

Optional bietet Sunset ein SUN-Twin-Flex Rohr an (Bild 19). Hiermit ist eine direkte Anbindung zwischen Kollektor und Solarstation möglich.

Montagehinweise entnehmen Sie bitte der entsprechenden Anleitung.

## 7.4. Einsatz von weichem Kupferrohr

Bei Einsatz von weichem Kupferrohr (Material von der Rolle o.ä.) in Verbindung mit den Klemmringverschraubungen an den SUNSET Komponenten sind unbedingt Stützhülsen einzusetzen, da sonst keine Dichtigkeit der Verschraubungen möglich ist.



Bild 19

	max. Leitungslänge	Kollektorfl.
<b>DN 16</b>	bis 12,5 m	15 m <sup>2</sup>
	20 m	10 m <sup>2</sup>
<b>DN 20</b>	bis 12,5 m	25 m <sup>2</sup>
	20 m	20 m <sup>2</sup>

Auslegungstabelle zu SUN-Twin-Flex Rohr

## 8. Solarstation

Die Solarstation ist das Bindeglied zwischen den Kollektoren und dem Speicher (Bild 20). Die werkseitig vormontierte und eingedichtete Solarstation kann individuell mit 18 mm Klemmringverschraubung ohne Löten verrohrt werden.

Für 22 mm Rohr sind Erweiterungen beigelegt.

Optional bietet SUNSET, das SUN-Twin-Flex Rohr (Bild 19) an.

Hiermit ist eine direkte Anbindung zwischen Kollektor und Solarstation möglich.



Bild 20

### 8.1. Wandmontage

1. Thermometer durch Ziehen nach vorne abnehmen.
2. Vordere Isolierschale der Solarstation abnehmen (Bild 21).
3. Die komplette Solarstation mit dem beiliegenden Befestigungsmaterial an der Wand befestigen.
4. Die Verbindungsleitungen zwischen der Solarstation und dem Speicher bzw. den Kollektoren herstellen.
5. Die Anschlussverschraubung für das Anschlussset des Ausdehnungsgefäßes mit eingelegter R3/4 Flachdichtung fest verschrauben (Bild 22). Tragen Sie ein wenig Fermit auf dem Dichtungsring auf, um diesen geschmeidig zu halten.
6. An der Gegenseite des Wellrohres verfahren Sie mit der Gefäßanschlusskupplung genau so.

Alle Verschraubungen sind werkseitig fest angezogen. Trotzdem sollte bei Inbetriebnahme die Dichtigkeit überprüft werden (Druckprobe).



Bild 21



Bild 22

## 8.2. Befüllen der Solaranlage mit Solar-Frostschutzmittel (Konzentrat)

Solaranlagen müssen grundsätzlich mit einem Wasser-Frostschutzmittel betrieben werden.

Mischen Sie das Frostschutzmittelkonzentrat vor dem Befüllen der Anlage in einem separaten Gefäß mit Wasser.

Zur Prüfung des Frostschutzes verwenden Sie unser Prüfgerät (optional erhältlich Art.-Nr.500351). Andere Frostschutzprüfer sind unter Umständen ungeeignet.

Frostschutztemperatur	Wasser in %	Frostschutzkonzentrat in %
-21°C	60	40
-32°C	50	50

Kleinstes empfohlenes Mischverhältnis 60:40

## 8.3. Spül- und Füllhinweise

1. Den Druckschlauch an dem Befüllhahn unterhalb des Manometers anschließen und den KFE Hahn öffnen (Bild 23).
2. Den Spülschlauch an dem KFE-Hahn am Flowmeter anschließen und öffnen (Bild 23).
3. Der Schlitz der Einstellschraube am Flowmeter muss in waagerechter Stellung stehen. Der integrierte Kugelhahn ist somit geschlossen.
4. Ausreichend Solarflüssigkeit in einen Behälter (siehe 8.2.) geben und z.B. mittels geeigneter, separat erhältlicher Handfüllpumpe die Solaranlage befüllen.
5. Den Solarkreis mind. 15 min mit der Solarpumpe betreiben. Um die Anlage zu entlüften, ist es notwendig, mehrfach kurzzeitig die Einstellschraube am Flowmeter zu öffnen (Schlitz senkrecht).
6. Den Füllhahn bei anstehendem Systemdruck von ca. 3,5 bar an der kalten Kollektoranlage einstellen. Der Systemdruck kann am Manometer abgelesen werden.
7. Den Befüllhahn schließen.

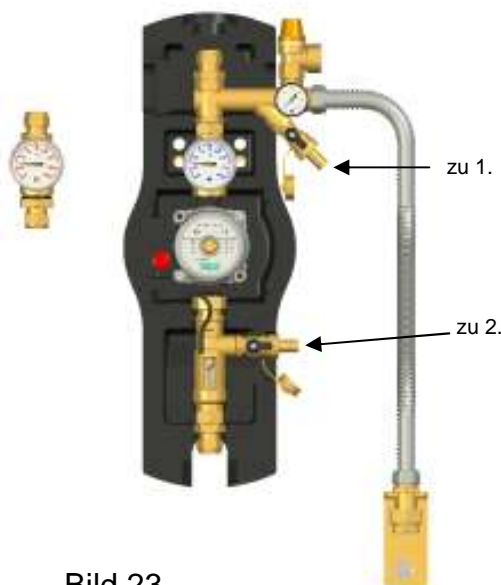


Bild 23

Führen Sie das Spülen und Befüllen nicht bei direkter Sonneneinstrahlung durch, da das Medium verdampfen kann und ein Spülen und Befüllen dann nicht mehr möglich ist.  
Spülen auch nicht bei Frost!

Zum Befüllen, Entlüften und Spülen der Anlage muss die Schwerkraftbremse im Kugelhahn oberhalb der Umwälzpumpe geöffnet sein. Hierzu ist der Griff des Kugelhahnes in eine 45° - Stellung zu bringen. Dadurch ist die Schwerkraftbremse geöffnet.



8. Die Anlage auf Dichtigkeit überprüfen und oberhalb der Kollektoren vollständig entlüften. Bei deutlichem Druckabfall am Manometer muss von einer undichten Stelle im System ausgegangen werden.
9. Den Betriebsdruck wieder auf ca. 3,5 bar einstellen.
10. Die Umwälzpumpe auf höchste Drehzahlstufe in Betrieb nehmen (s. Betriebsanleitung der Pumpe) u. mindestens 15 min zirkulieren lassen.
11. Anschließend die Umwälzpumpe auf die gewünschte Drehzahlstufe einstellen. (siehe Tabelle 6 Seite 9)
12. Die Schläuche der Befüllstation abnehmen und die Verschlüsse auf die Spül- und Befüllhähne schrauben.
13. Die vordere Isolierschale der Solarstation anbringen und das Thermometer einsetzen.
14. Das Entlüftungsventil des Kollektors nach ca. einer Woche Betriebszeit, wenn sich ein konstanter Betriebsdruck von 3,5 bar im kalten Zustand eingestellt hat, schließen.

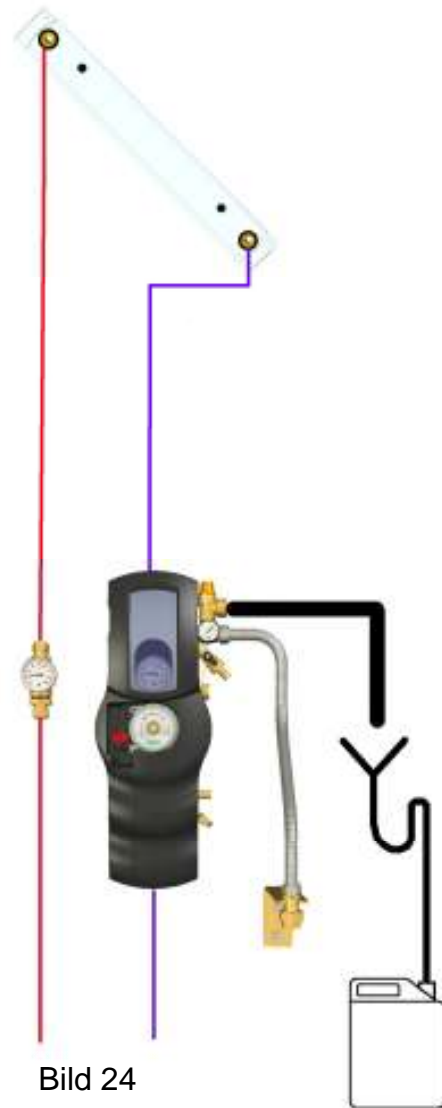


Bild 24

#### 8.4. Entleeren der Anlage

1. Die Schwerkraftbremse im Kugelhahn oberhalb der Umwälzpumpe öffnen.
2. Entlüftungseinrichtungen am höchsten Punkt (oberhalb der Kollektoren) öffnen.
3. Öffnen des KFE – Entleerungshahnes am tiefsten Punkt der Anlage, möglichst in der Nähe des Speicheranschlusses.

Führen Sie ein Kupferrohr mit max. einer Richtungsänderung ohne Querschnittsverengung vom Sicherheitsventil in einen Auffangbehälter, um beim Ansprechen des Überdruckventils unnötiges Umherspritzen der Flüssigkeit zu vermeiden (Bild 24).

## 8.5. Schneidringverschraubungen

Zunächst die Überwurfmutter (2), dann den Messingschneidring (3) auf das Kupferrohr (1) schieben. Damit eine sichere Krafteinleitung und Abdichtung gewährleistet ist, muss das Rohr mindestens 3mm aus dem Schneidring heraus stehen.

Die Stützhülse (4) in das Kupferrohr (1) hinein schieben.

Das Kupferrohr (1) wird mit den aufgesteckten Einzelteilen (2; 3; 4) bis zum Anschlag in das Gehäuse der Schneidring-Verschraubung (5) geschoben (Bild 25).

Die Überwurfmutter zunächst von Hand anziehen. Danach mit einem geeigneten Gabelschlüssel um mindestens eine ganze Drehung festziehen.

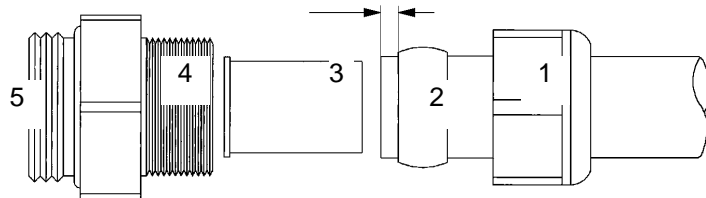


Bild 25



Bild 26

## 9. Der Solarregler

Die Solarregler erfüllen verschiedenste Funktionen wie z.B. die exakte Steuerung der Solaranlage durch Temperaturdifferenzregelung zwischen Kollektor und Speicher, Rücklaufanhebung bei Heizungsunterstützung etc. Als Standardregler werden eingesetzt: Regler Luna (Bild 26) (Brauchwassererwärmung) und Stella (Bild 27) (BW und Heizungsunterstützung). Genaue Informationen entnehmen Sie bitte den beiliegenden Montageanleitungen. Bei der Heizungsunterstützung stehen Ihnen die Anlagenvarianten Rücklaufanhebung und Heizungs-pufferung zur Verfügung.

Die eingestellten Grundparameter sollten nicht verändert werden. Bei Anlagen mit Heizungsunterstützung empfehlen wir, die Speichermaximaltemperatur auf ca. 80° C zu erhöhen.



Bild 27

**Die Regelung darf nicht ausgeschaltet werden!** Im Schadensfall halten wir Austauschregler bereit, um schnelle Hilfe leisten zu können.

**Fühlerleitungen dürfen nicht gemeinsam mit Starkstromleitungen innerhalb eines Rohres verlegt werden. Halten Sie ausreichend Abstand zu parallel laufenden Starkstromleitungen.**

## 10. Speicheranschlüsse

Die Anschlussgrößen der erforderlichen Fittings für eine unkomplizierte Anbindung der Kreisläufe an den Speicher Ihrer Solaranlage entnehmen Sie bitte dem den Speicher beiliegenden Anschlussplan. (Technische Änderungen der Speicher sind ohne Vorankündigung vorbehalten.)

### Wartungshinweis:

Überprüfen Sie regelmäßig „**halbjährlich**“ den inneren Korrosionsschutz des Speichers. Nur bei Beachtung dieser Maßnahme gewährleisten wir die volle Garantie.

Dazu wird der Knopf am Anodentester gedrückt. Bewegt sich die Anzeige im **grünen Bereich** ist **ausreichend Anodenschutz** vorhanden. Bewegt sich die Anzeige im **roten Bereich** so **muss ein Anodenwechsel** erfolgen.

### 10.1. Hinweise zum Brauchwasserspeicher

Der Speicher verfügt über eine Revisionsöffnung zur Reinigung und Inspektion!

Bei den Speichern ab 800 Liter Inhalt ist es optional möglich, einen weiteren innen liegenden Wärmetauscher über die Revisionsöffnung zu installieren.

### 10.2. Hinweise zum Kombispeicher

**Bitte beachten Sie, dass das Puffervolumen dem Heizkreis zuzurechnen ist. Das heizungsseitige Ausdehnungsgefäß ist daran anzupassen (siehe Pkt. 3)! Vor dem Befüllen sind alle Schrauben am Flansch des Speichers mit einem Drehmoment von 65 Nm nachzuziehen!**

**Befüllen Sie zuerst die Brauchwasserblase und danach den Pufferbehälter!**

**Bitte beachten Sie unbedingt folgende Füll- und Entleerhinweise!**

1. **Zuerst** muss der **Brauchwasserteil**, dann der Pufferteil gefüllt werden.
2. Am Kombispeicher müssen die **Sicherheitsventile** für den Puffer **max. 2,5 bar**; für den Brauchwasserteil **max. 6 bar**, die nicht absperrbar sein dürfen, installiert sein.
3. Am Kombispeicher muss für den Pufferteil ein **Ausdehnungsgefäß**, Vordruck 1,5 bar, dimensioniert nach **DIN 4751, Teil 2**, installiert werden. Das entspricht **ca. 10 % des Pufferteils** (z.B. beim K 800/150 = 65 Liter).
4. Der Flansch oben am Speicher muss auf festen Sitz geprüft werden. Unter Verwendung eines Drehmomentschlüssels sind die **Flanschschrauben** über Kreuz zu **überprüfen. Das max. Drehmoment darf 65 Nm nicht überschreiten.**
5. Nach Inbetriebnahme des Kombispeichers ist eine **komplette Dichtigkeitsprüfung**, speziell im Bereich des Flansches und der flexiblen Anschlussleitungen für Warm- und Kaltwasser, vorzunehmen.
6. Sollten während der Betriebszeit Wartungsarbeiten oder hydraulische Veränderungen vorgenommen werden, ist immer darauf zu achten, dass der **Brauchwasserteil nicht drucklos bei vorhandenem Druck im Pufferteil (befüllt)** gehalten wird. Das gilt insbesondere bei Wartungs- bzw. Umbauarbeiten, die den Brauchwasserkreislauf betreffen.

## 11. Sonstige Hinweise

### 11.1. Einsatz eines Elektroheizstabs im Kombispeicher

Bei Verwendung eines Elektroheizstabs zur Nachheizung muss der dafür vorgesehene Stutzen soweit gekürzt werden, dass noch mindestens 4 cm bestehen bleiben. Das Gewinde muss dem entsprechend nachgearbeitet werden.

### 11.2. Besonderer Hinweis zu einem Thermostatischen Brauchwasser-mischer

Um die volle Funktion eines **thermostatischen Brauchwasser-mischer** bei **gleichzeitigem Einsatz einer Zirkulation** zu gewährleisten, ist der Anschluss nach folgendem Schema (Bild 28) auszuführen.

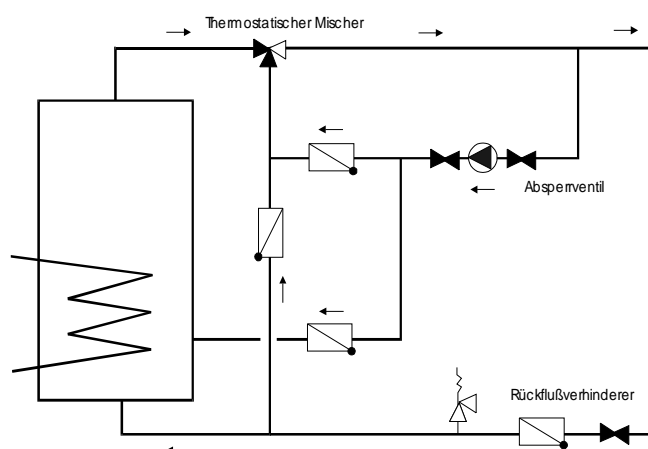


Bild 28

### 11.3. Besonderer Hinweis zur Platzierung des KFE-Hahnes

Um den Solarkreislauf optimal Spülen, Befüllen und Entleeren zu können, wird empfohlen, den KFE-Hahn immer an der tiefsten Stelle des Solarkreislaufes zu platzieren (Bild 29).

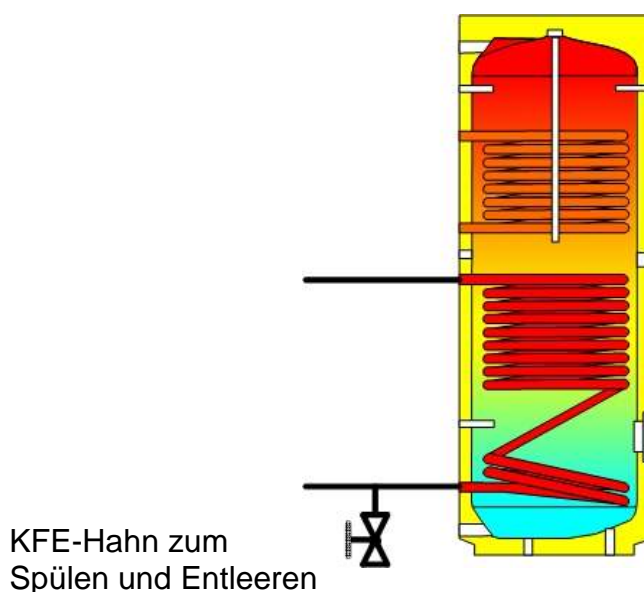
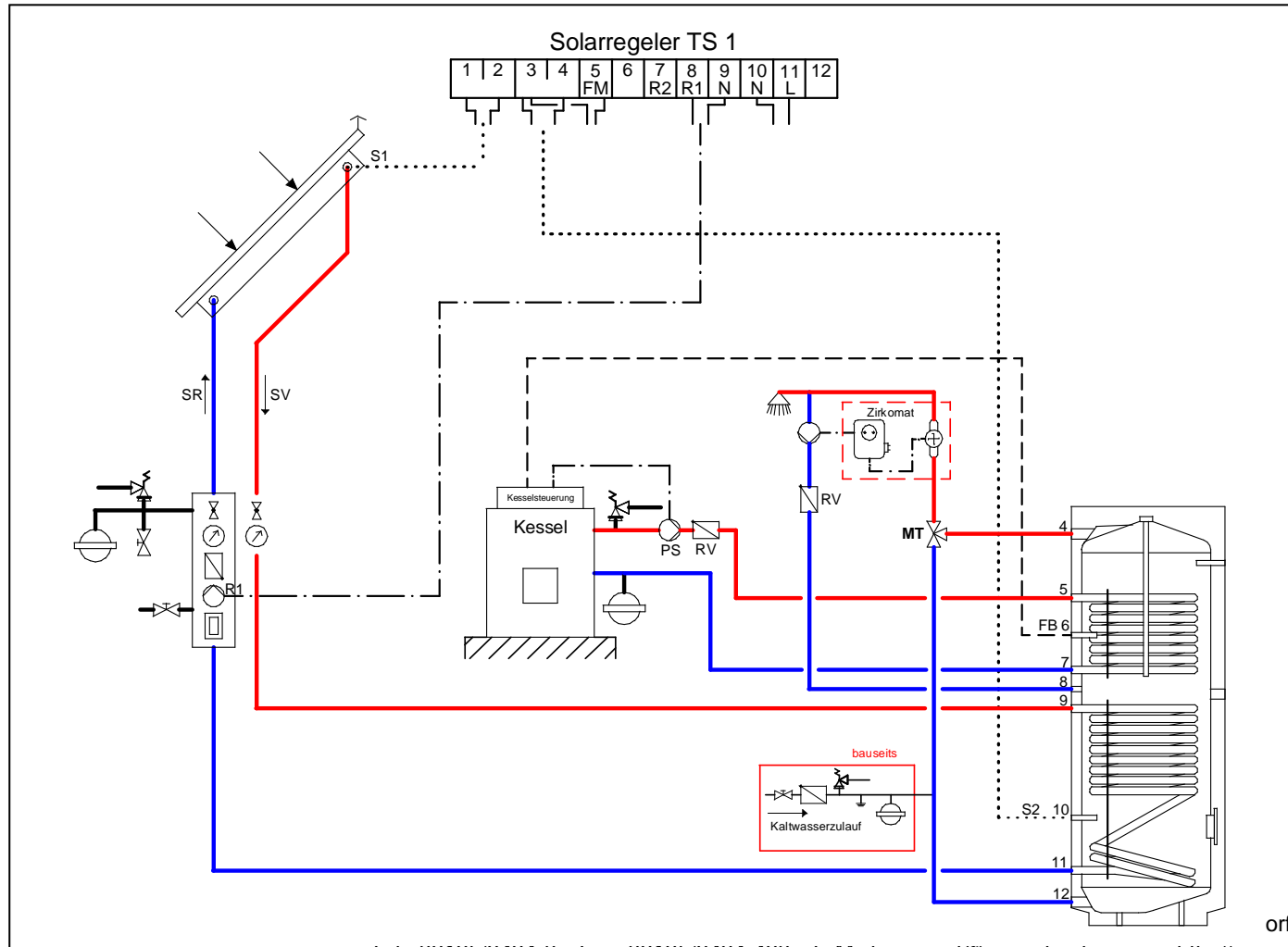


Bild 29

## 12. Hydraulische Verschaltungsvorschläge

Die folgenden Schemen geben beispielhafte Anwendungsmöglichkeiten vor.  
Bitte beachten Sie die beiliegende Reglerbeschreibung

### Schema 1: Solaranlage zur Brauchwassererwärmung



#### Legende:

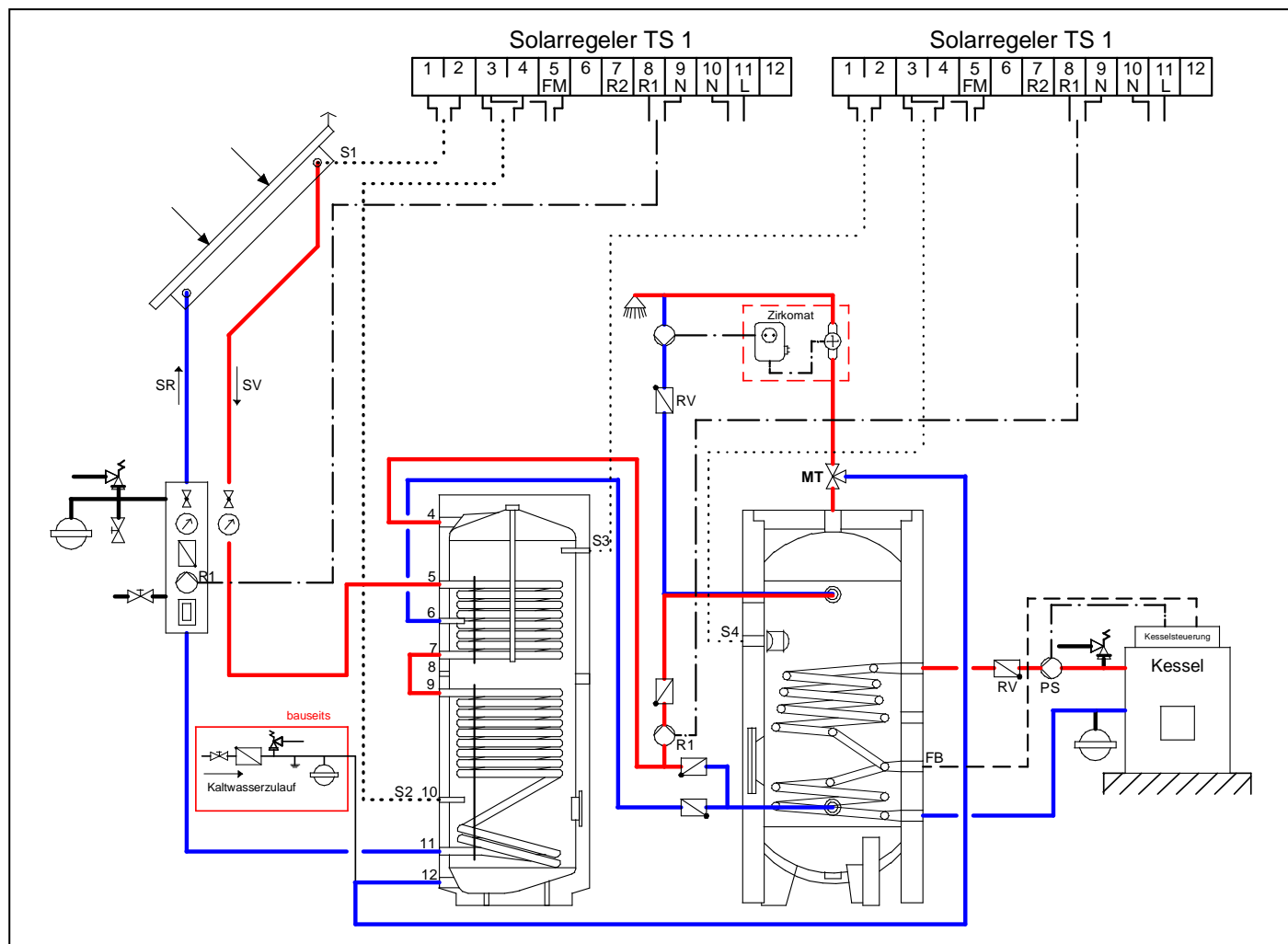
- S1 Kollektorfühler FK
- S2 Speicherfühler FR
- FB Brauchwasserfühler
- PS Pumpe Speicherbeladung Brauchwasser
- SR Solarrücklauf
- SV Solarvorlauf
- MT Thermostatischer Wassermischer
- R1 Verbraucheranschluss
- RV Rückschlagventil
- 4 Warmwasser
- 5 Vorlauf
- 6 Fühlerkanal
- 7 Rücklauf
- 8 Zirkulation
- 9 Vorlauf
- 10 Fühlerkanal
- 11 Rücklauf
- 12 Kaltwasser

Diese Anlagenschemen geben einen unverbindlichen Hinweis auf eine mögliche hydraulische Schaltung und ersetzen nicht die fachgerechte Anlagenplanung unter Berücksichtigung der geltenden Vorschriften.  
Die sicherheitstechnischen Einrichtungen sind nach örtlichen Vorschriften auszuführen. Irrtum und technische Änderungen behalten wir uns vor.



## Schema 2: Solaranlage zur Brauchwassererwärmung

Einbindung eines vorhandenen Speichers, Umladung gesteuert über TS1



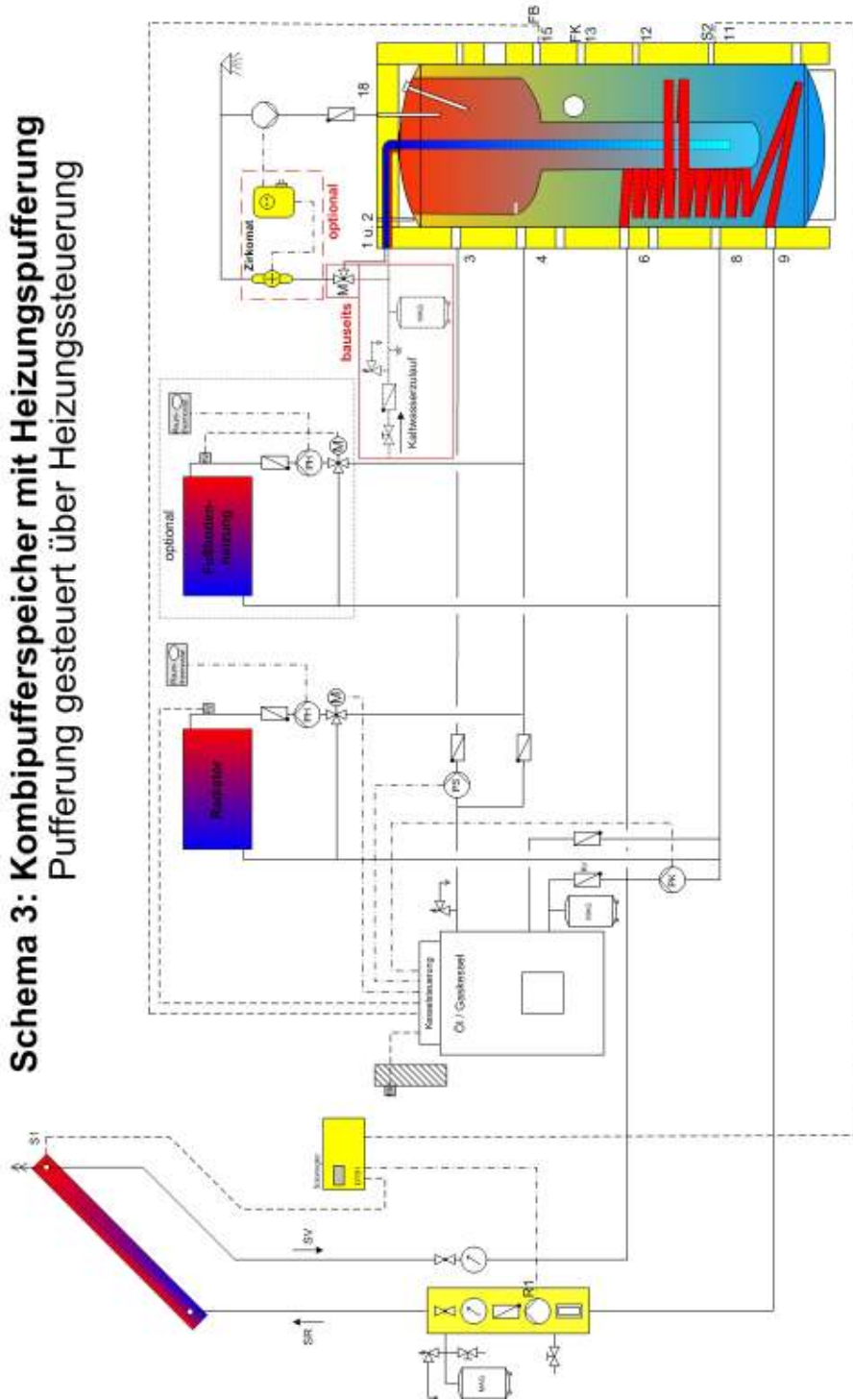
Legende:

- S1 Kollektorfühler FK
- S2 Speicherfühler FR
- Pufferspeicher
- S3 Speicherfühler
- Pufferspeicher
- S4 Speicherfühler
- FB Brauchwasserfühler
- PS Pumpe Speicherbeladung
- Brauchwasser
- SR Solarrücklauf
- SV Solarvorlauf
- MT Thermostatischer
- Wassermischer
- R1 Verbraucheranschluss
- RV Rückschlagventil
- 4 Warmwasser
- 5 Vorlauf
- 6 Fühlerkanal
- 7 Rücklauf
- 8 Zirkulation
- 9 Vorlauf
- 10 Fühlerkanal
- 11 Rücklauf
- 12 Kaltwasser

SUNSET Energietechnik GmbH • Industriestrasse 8 – 22 • D – 91325 Adelsdorf

Tel.: 09195/9494-0 • Fax: 09195/9494-490 • E-Mail: support@sunset-solar.com • <http://www.sunset-solar.com>

### Schema 3: Kombipufferspeicher mit Heizungssteuerung Pufferung gesteuert über Heizungssteuerung

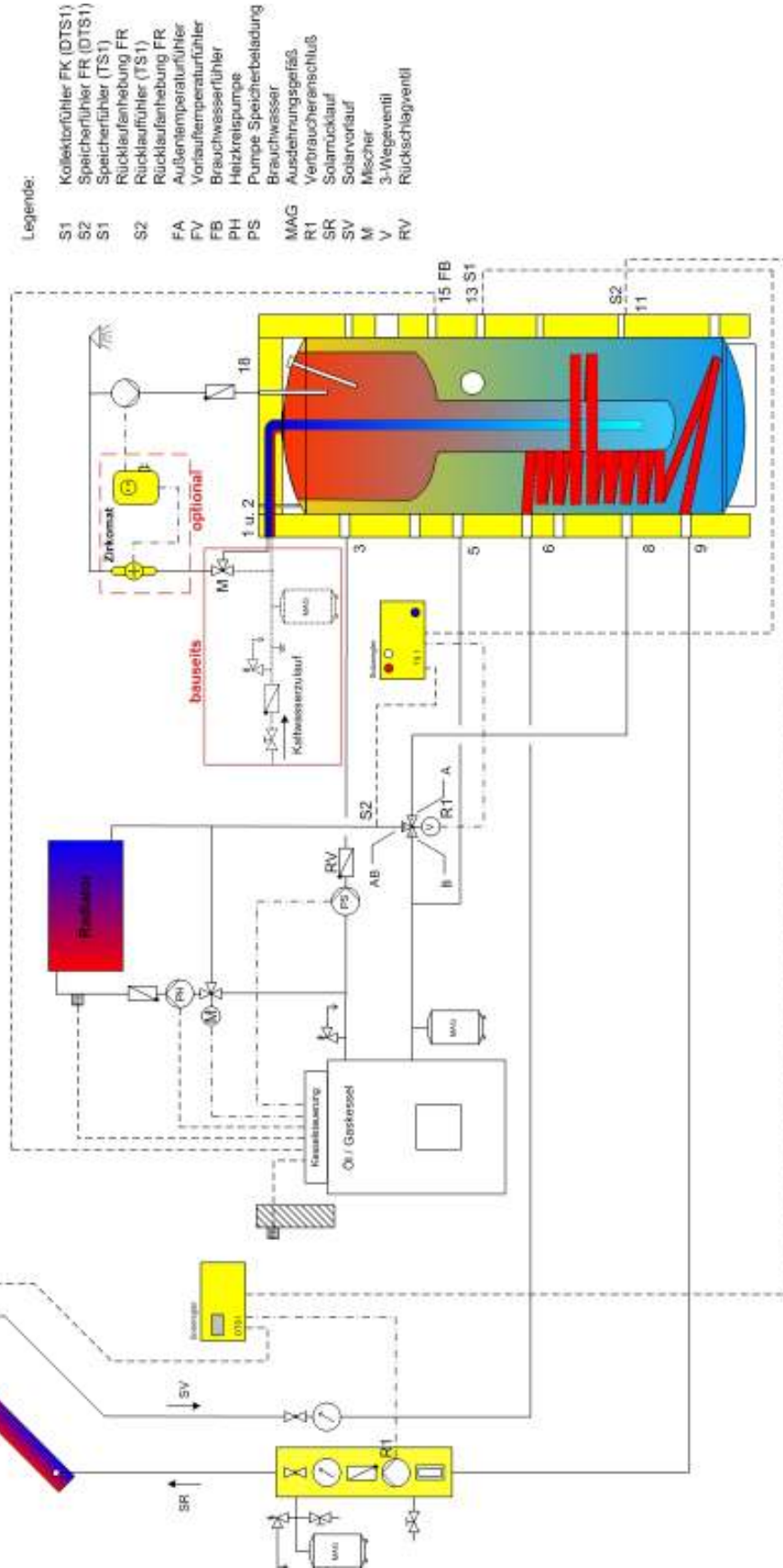


- Legende:
- S1 Kollektorfühler FK
  - S2 Speicherfühler FR
  - FK Kesselfühler
  - FA Pumpe FK Ein und Aus
  - FV Außentemperaturfühler
  - FB Vorlauftemperaturfühler
  - PH Brauchwasserfühler
  - PK Heizkreispumpe
  - PS Pumpe Kesselkreis
  - MAG Brauchwasser
  - R1 Ausdehnungsgefäß
  - SR Verbrauchserschluß
  - SV Solarrücklauf
  - M Mischer (optional)
  - RT Raumthermostat
  - RV Rückschlagventil

Dieses Anlagenschema gibt einen unverbindlichen Hinweis auf eine mögliche hydraulische Schaltung und ersetzt nicht die fachgerechte Anlagenplanung.  
Die Sicherheitseinrichtungen sind nach örtlichen Vorschriften auszuführen. Irrtum und technische Änderungen behalten wir uns vor.

SUNSET Energietechnik GmbH · Industriestrasse 8-22 · D - 91325 Adelsdorf · Tel.: 09195/9494-0 · Fax: 09195/9494-490 · E-Mail: support@sunset-solar.com

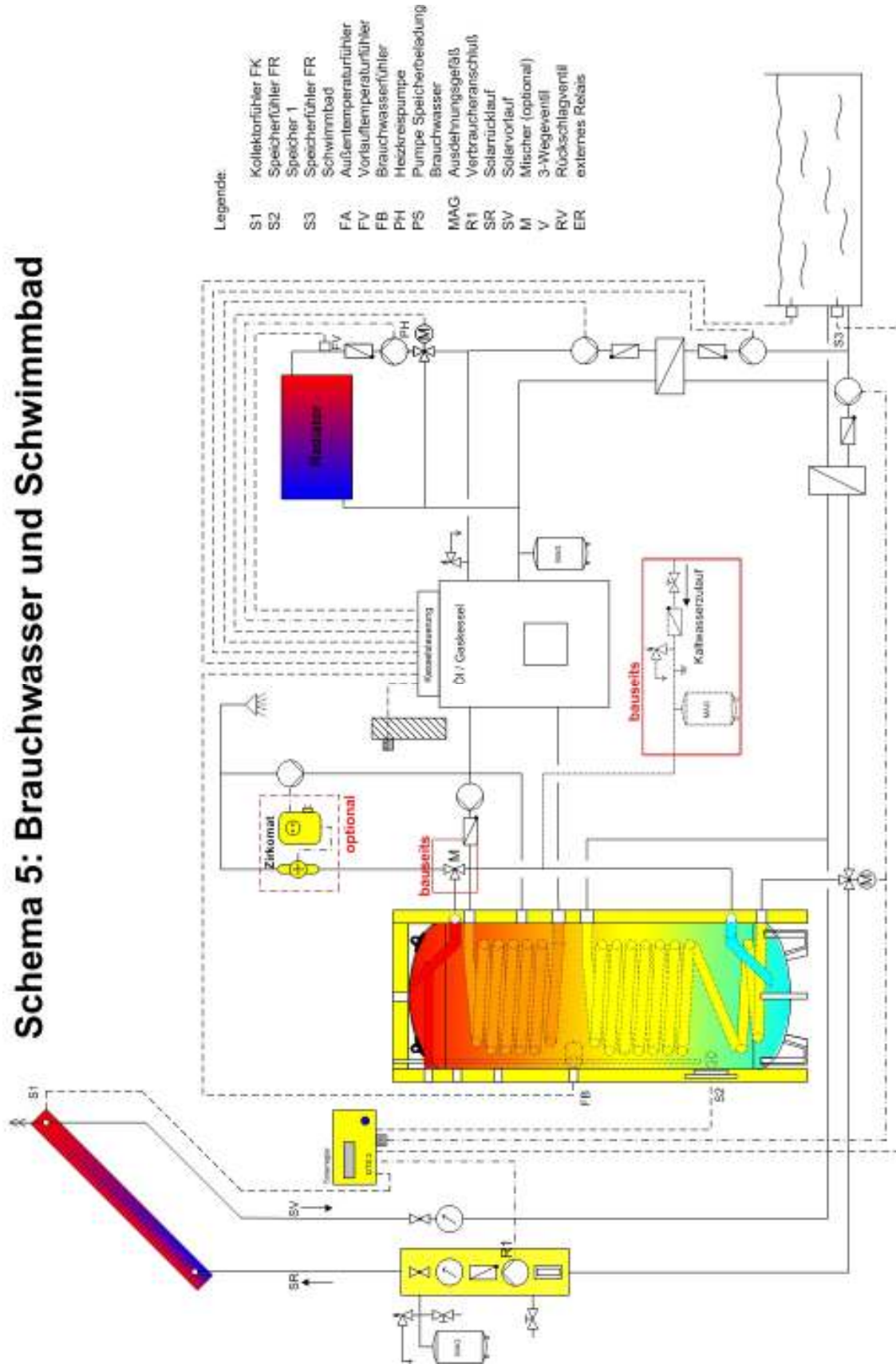
# Schema 4: Kombipufferspeicher mit Rücklaufanhebung Rücklaufanhebung über externen Regler



Dieses Anlagenschema gibt einen unverbindlichen Hinweis auf eine mögliche hydraulische Schaltung und ersetzt nicht die fachgerechte Anlagenplanung.  
Die Sicherheitseinrichtungen sind nach örtlichen Vorschriften auszuführen. Irrtum und technische Änderungen behalten wir uns vor.

SUNSET Energietechnik GmbH · Industriestrasse 8-22 · D - 91325 Adelsdorf · Tel.: 09195/9494-0 · Fax: 09195/9494-490 · E-Mail: support@sunset-solar.com

# Schema 5: Brauchwasser und Schwimmbad

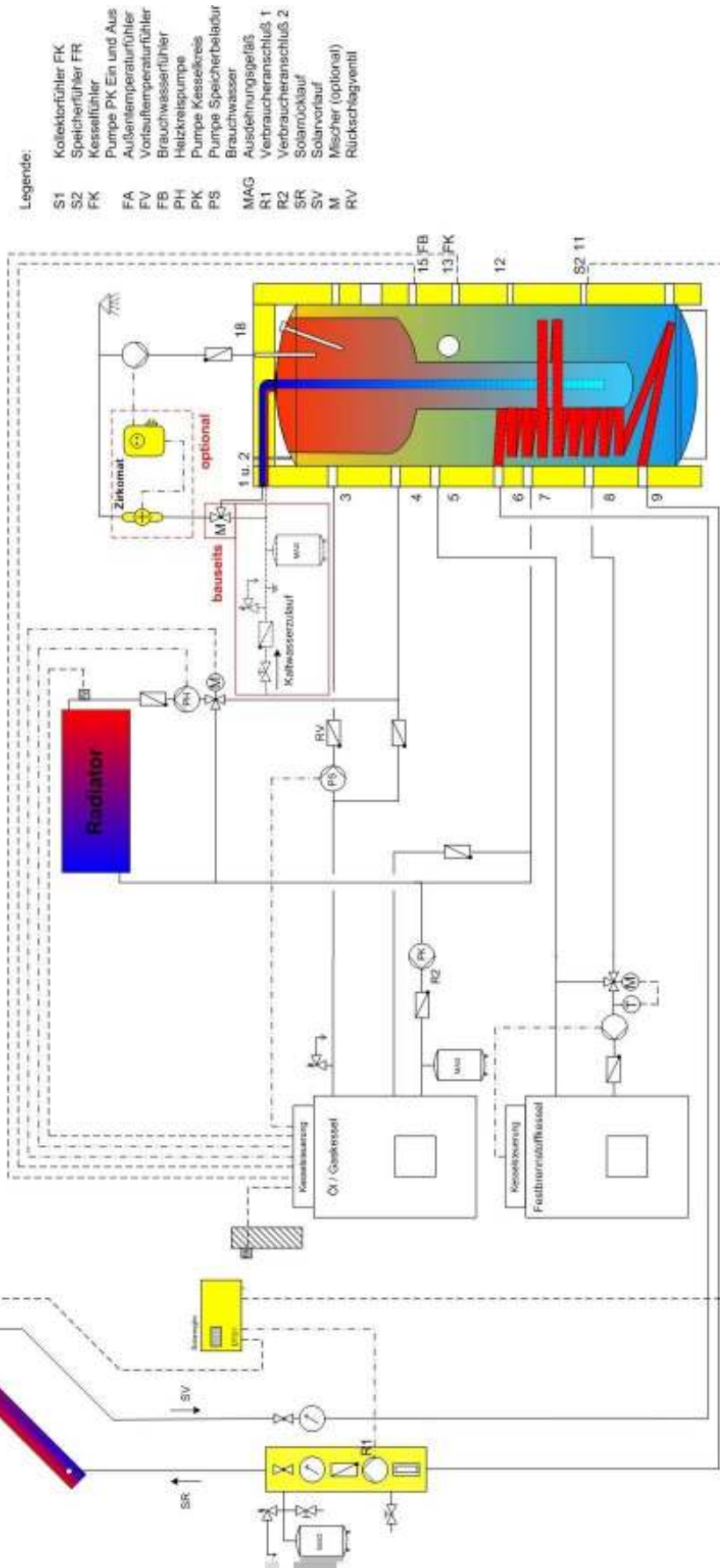


Dieses Anlagenschema gibt einen unverbindlichen Hinweis auf eine mögliche hydraulische Schaltung und ersetzt nicht die fachgerechte Anlagenplanung. Die Sicherheitseinrichtungen sind nach örtlichen Vorschriften auszuführen. Irrtum und technische Änderungen behalten wir uns vor.

SUNSET Energietechnik GmbH - Industriestrasse 8-22 · D - 91325 Adelsdorf Tel.: 09195/9494-0 · Fax: 09195/9494-490 · E-Mail: support@sunset-solar.com



# Schema 6: Kombipufferspeicher mit Heizkessel und Festbrennstoffkessel

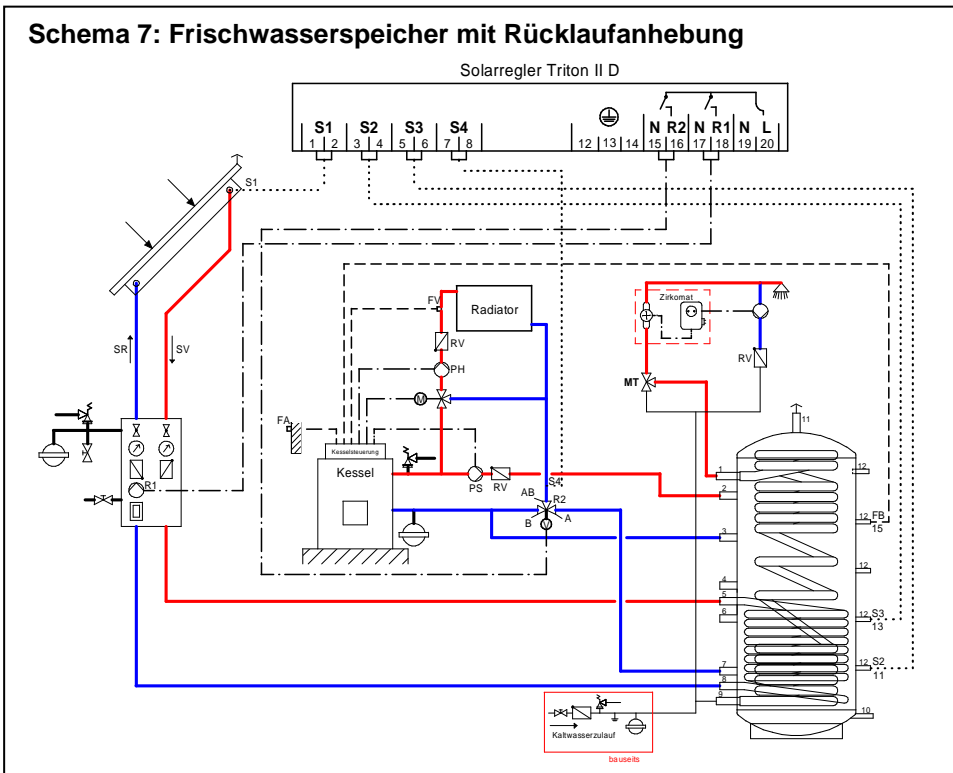


Dieses Anlagenschema gibt einen unverbindlichen Hinweis auf eine mögliche hydraulische Schaltung und ersetzt nicht die fachgerechte Anlagenplanung. Die Sicherheitsanordnungen sind nach örtlichen Vorschriften auszuführen. Irrtum und technische Änderungen behalten wir uns vor.

SUNSET Energietechnik GmbH · Industriestrasse 8-22 · D - 91325 Adelsdorf Tel.: 09195/9494-0 · Fax: 09195/9494-490 · E-Mail: support@sunset-solar.com



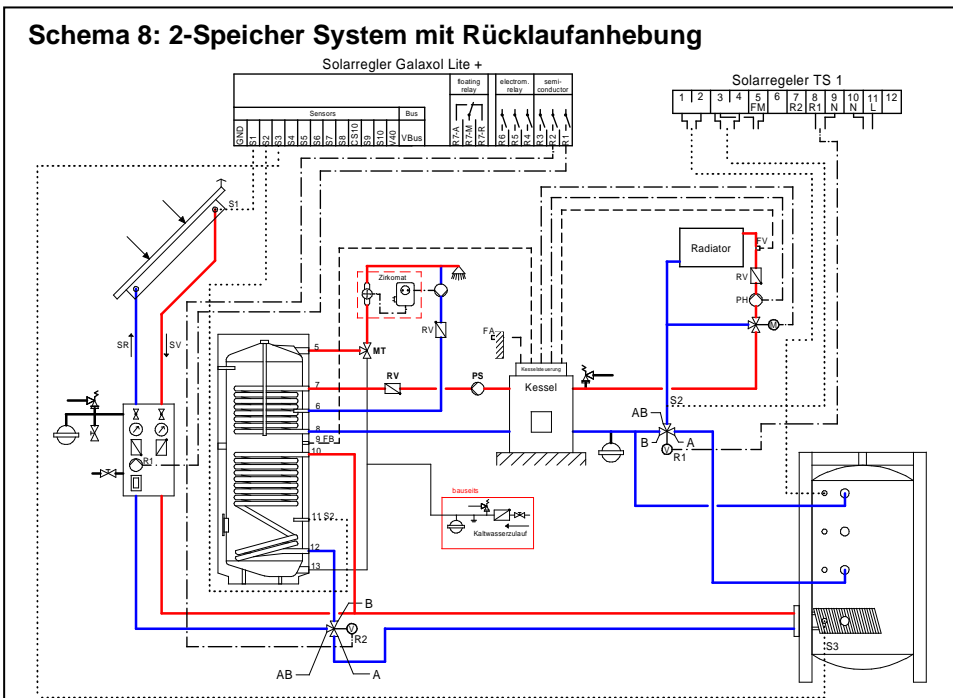
### Schema 7: Frischwasserspeicher mit Rücklaufanhebung



#### Legende

- S1 Kollektorfühler FK
- S2 Speicherfühler FR
- S3 Speicherfühler
- S4 Rücklaufanhebung FR
- FA Außentemperaturfühler
- FV Vorlauftemperaturfühler
- FB Brauchwasserfühler
- PH Heizkreispumpe
- PS Pumpe Speicherbeladung
- SR Brauchwasser
- SV Solarrücklauf
- MT Thermostatischer Wassermischer
- R1 Verbraucheranschluss 1
- R2 Verbraucheranschluss 2
- RV Rückschlagventil
- V 3-Wegeventil
- 1 Warmwasser
- 2, 4 Heizung Vorlauf
- 3,6,7 Heizung Rücklauf
- 5 Solarvorlauf
- 8 Solarrücklauf
- 9 Kaltwasser
- 10 Entleerung
- 11 Entlüfter
- 13 Fühler Rücklaufanhebung
- 15 Fühler Nachheizung Brauchwasser

### Schema 8: 2-Speicher System mit Rücklaufanhebung



#### Legende:

- S1 Kollektorfühler FK an Galaxol
- S2 Speicherfühler FR Speicher 1 an Galaxol
- S3 Speicherfühler FR Speicher 2
- S1 Speicherfühler an TS1
- S2 Rücklaufanhebung FR
- FA Außentemperaturfühler
- FV Vorlauftemperaturfühler
- FB Brauchwasserfühler
- PH Heizkreispumpe
- PS Pumpe Speicherbeladung
- SR Brauchwasser
- SV Solarrücklauf
- M Mischer
- MT Thermostatischer Wassermischer
- V 3-Wege-Ventil
- R1 Verbraucheranschluss 1
- R2 Verbraucheranschluss 2
- RV Rückschlagventil
- 5 Warmwasser
- 6 Fühler
- 7 Vorlauf
- 8 Rücklauf
- 9 Zirkulation
- 10 Vorlauf
- 11 Fühler
- 12 Rücklauf
- 13 Kaltwasser

# Garantieleistungen von SUNSET

Für die Bauteile und Solarsysteme gilt eine Gewährleistungsfrist von 24 Monaten nach den Liefer- und Zahlungsbedingungen von SUNSET. Darüber hinaus bietet SUNSET eine Funktionsgarantie für folgende Produkte:

Produkte	Funktionsgarantie
Solarkollektor BWK 90/1 / BWK 90/2	10 Jahre
Solarspeicher für Warmwasser	3 Jahre
Puffer- und Kombispeicher	3 Jahre

In den Rahmen der Funktionsgarantie fallen Mängel an unseren Produkten, die die Leistung deutlich verringern, die Dachdichtigkeit beeinträchtigen oder die Standsicherheit gefährden.

Kosten für Montage oder Austausch sind ausgeschlossen.

Die Funktionsgarantie beginnt mit dem Herstellungsdatum (Typenschild) bzw. spätestens mit der Auslieferung an den Endverbraucher.

Gewährleistungs- oder Garantieansprüche können nur geltend gemacht werden, wenn:

- auftretende Mängel unverzüglich innerhalb 14 Tagen angezeigt werden.
- die Produkte trocken und vorschriftsmäßig gelagert wurden.
- die zur Untersuchung der Mängelursachen angeforderten Teile, Muster, Fotos oder weitere notwendige Informationen an SUNSET übersandt wurden.
- keine Bauteile ohne Einwilligung von SUNSET durch Dritte demontiert worden sind.
- die gelieferten Bauteile gem. der Montageanleitung von SUNSET und nach den gültigen Regeln der Technik eingebaut wurden.
- die Kollektoranlage keinen aggressiven Medien ausgesetzt worden ist oder wird.
- ein Schaden nicht auf Frosteinwirkung zurückzuführen ist.
- für den gerügten Mangel Glasbruch nicht ursächlich ist.
- der Mangel nicht auf unsachgemäßes oder unerlaubtes Verhalten Dritter oder höhere Gewalt zurückzuführen ist.
- die Inbetriebnahme sowie die Wartung nach Maßgaben von SUNSET durchgeführt und protokolliert wurde.

**SUNSET** leistet wahlweise Ersatz oder repariert fehlerhafte Produkte. Anfallende Installations- und Transportkosten sind ausgeschlossen.

Etwaige Kosten für Garantieleistungen können nur dann übernommen werden, wenn es sich um einen Garantiefall handelt und ein schriftlicher Auftrag erteilt wurde.

Änderungen, die dem technischen Fortschritt dienen, behalten wir uns vor.

Adelsdorf, den 01.01.2009

## ***Hinweis zum „Blauen Engel“***

Alle **SUNSET** - Kollektoren sind mit dem „Blauen Engel“ nach RAL-UZ73 ausgezeichnet.

SUNSET verpflichtet sich hiermit zur Rücknahme dieser Produkte und der Zuführung zum Recycling bzw. der umweltgerechten Entsorgung.

**Es gelten unsere Allgemeinen Geschäftsbedingungen vom 01.01.2008, die bei uns zur Einsicht liegen.**

# Sicherheitsdatenblatt gemäß 2001 / 58 / EG

## 1 **Stoff-/Zubereitungs- und Firmenbezeichnung**

Angaben zum Produkt:

- Handelsname: Solarliquid L Konzentrat
- Artikelnummer 391100

Verwendung des Stoffes / Zubereitung:

- Frostschutzmittel
- Wärmeträgerflüssigkeit für Solaranlagen

Hersteller/Lieferant:

- Staub & Co  
Chemiehandelsgesellschaft mbH  
Ostendstr. 124  
D – 90482 Nürnberg  
Tel.: 0911 / 5482 – 0

Auskunft gebender Bereich:

- Staub & Co  
Chemiehandelsgesellschaft mbH  
Ostendstr. 124  
D – 90482 Nürnberg  
Tel.: 0911 / 5482 – 0
- Notfallauskunft: ++49 (0) 208 / 7828 – 0

## 2 **Zusammensetzung / Angaben zu den Bestandteilen**

Chemische Charakterisierung:

- CAS.Nr. Bezeichnung: 57-55-6 Propan-1, 2-diol
- Identifikationsnummer(n): EINECS-Nr.: 200-338-0

Gefährliche Inhaltsstoffe:

- Entfällt

zusätzliche Hinweise:

- Der Wortlaut der angeführten Gefahrenhinweise ist dem Kapitel 16 zu entnehmen

## 3 **Mögliche Gefahren**

Gefahrenbezeichnung:

- Entfällt

Besondere Gefahrenhinweise für Mensch und Umwelt:

- Entfällt
- Das Produkt ist nicht kennzeichnungspflichtig auf Grund des Berechnungsverfahrens der „Allgemeinen Einstufungsrichtlinie für Zubereitungen der EG“ in der letztgültigen Fassung.
- Nach Augenkontakt: leichte Reizwirkung

Klassifizierungssystem:

- Die Klassifizierung entspricht den aktuellen EG-Listen, ist jedoch ergänzt durch Angaben aus der Fachliteratur und durch Firmenangaben

## 4 **Erste-Hilfe-Maßnahmen**

Allgemeine Hinweise:

- Mit Produkt verunreinigte Kleidungsstücke unverzüglich entfernen
- Nach Einatmen: Frischluftzufuhr, bei Beschwerden Arzt aufsuchen
- Nach Hautkontakt: sofort mit Wasser und Seife abwaschen und gut nachspülen
- Nach Augenkontakt: Augen mehrere Minuten bei geöffnetem Lidspalt unter fließendem Wasserspülen. Bei anhaltenden Beschwerden Arzt konsultieren
- Nach Verschlucken: Mund ausspülen und reichlich Wasser nach trinken. Arzt konsultieren

## 5 **Maßnahmen zur Brandbekämpfung**

Geeignete Löschmittel:

- CO<sub>2</sub>, Löschpulver oder Wassersprühstrahl. Größeren Brand mit Wassersprühstrahl oder alkoholbeständigem Schaum bekämpfen
- Aus Sicherheitsgründen ungeeignete Löschmittel: Wasser im Vollstrahl.

Besondere Gefährdung durch den Stoff, seine Verbrennungsprodukte oder entstehende Gase:

- Bei einem Brand kann (können) freigesetzt werden: Kohlenmonoxid

Besondere Schutzausrüstung:

- Umgebungsluftunabhängiges Atemschutzgerät tragen

Weitere Angaben:

- Gefährdete Behälter mit Wassersprühstrahl kühlen.
- Kontaminiertes Löschwasser getrennt sammeln, darf nicht in die Kanalisation gelangen

## 6 **Maßnahmen bei unbeabsichtigter Freisetzung:**

Personenbezogene Vorsichtsmaßnahmen:

- Schutzausrüstung tragen. Ungeschützte Personen fernhalten.
- Für ausreichende Lüftung sorgen.

Umweltschutzmaßnahmen:

- Nicht in die Kanalisation oder in Gewässer gelangen lassen
- Bei Eindringen in Gewässer oder Kanalisation zuständige Behörden benachrichtigen
- Bei Eindringen in den Boden zuständige Behörden benachrichtigen

Verfahren zur Reinigung / Aufnahme:

- Mit Flüssigkeitsbindendem Material (Sand, Kieselgur, Säurebinder, Universalbinder) aufnehmen
- Kontaminiertes Material als Abfall nach Punkt 13 entsorgen

## 7 Handhabung und Lagerung

Handhabung:

- Hinweise zur sicheren Umgebung:
  - In gut verschlossenen Gebinden kühl und trocken lagern.
  - Für gute Belüftung / Absaugung am Arbeitsplatz sorgen
- Hinweise zum Brand- und Explosionsschutz:
  - Heißes Produkt entwickelt brennbare Dämpfe

Lagerung:

- Anforderung an Lagerräume und Behälter: Keine besonderen Anforderungen
- Zusammenlagerungshinweise: Nicht erforderlich

Weitere Angaben zu den Lagerbedingungen:

- Trocken lagern
- Vor Luftfeuchtigkeit und Wasser schützen
- Kühl lagern, Erhitzen führt zu Druckerhöhungen und Berstgefahr

---

## 8 Expositionsbegrenzung und persönliche Schutzausrüstung:

Zusätzliche Hinweise zur Gestaltung technischer Anlagen:

- Keine weiteren Angaben, siehe Punkt 7

Bestandteile mit arbeitsplatzbezogenen, zu überwachenden Grenzwerten:

- Entfällt

Zusätzlicher Hinweis:

- Als Grundlage dienen, die bei der Erstellung gültigen, Listen

Persönliche Schutzausrüstung:

- Allgemeine Schutz- und Hygienemaßnahmen:
  - Die üblichen Vorsichtsmaßnahmen bei Umgang mit Chemikalien sind zu beachten
  - Beschmutzte, getränkte, Kleidung sofort ausziehen
  - Vor den Pausen und bei Arbeitsende Hände waschen
  - Gase/Dämpfe/Aerosole nicht einatmen
- Atemschutz: Atemschutz bei Aerosol- oder Nebelbildung
- Handschutz: Schutzhandschuhe
- Handschuhmaterial:
  - Butylkautschuk 0,5 mm
  - Nitrilkautschuk / Nitrillatex 0,35mm
  - Die Auswahl eines geeigneten Handschuhs ist nicht nur vom Material, sondern auch von weiteren Qualitätsmerkmalen abhängig und von Hersteller zu Hersteller unterschiedlich. Da das Produkt eine Zubereitung aus mehreren Stoffen darstellt, ist die Beständigkeit von Handschuhmaterialien nicht vorausberechenbar und muss deshalb vor dem Einsatz überprüft werden.
- Durchdringungszeit des Handschuhmaterials

- Schutzhandschuhe sollten bei ersten Abnutzungserscheinungen ersetzt werden

- Die genaue Durchbruchzeit ist beim Schutzhandschuhhersteller zu erfahren und einzuhalten

- Augenschutz: Beim Umfüllen Schutzbrille empfehlenswert

---

## 9 Physikalische und chemische Eigenschaften

Allgemeine Angaben:

- Form: farblos
- Farbe: farblos
- Geruch: charakteristisch

Zustandsänderung:

- Schmelzpunkt / Schmelzbereich: Nicht bestimmt
- Siedepunkt / Siedebereich: Nicht bestimmt
- Flammpunkt: Nicht anwendbar

Selbstentzündungspunkt:

- Das Produkt ist nicht selbstentzündlich

Dichte:

- Bei 20°C: 1,041 g / cm

Löslichkeit in / Mischbarkeit mit:

- Wasser: mischbar

pH-Wert:

- (100g/l) bei 20°C

---

## 10 Stabilität und Reaktivität

Thermische Zersetzung / zu vermeidende Bedingungen:

- Keine Zersetzung bei bestimmungsgemäßer Lagerung und Handhabung

Gefährliche Reaktionen:

- Reaktionen mit starken Oxidationsmitteln

Gefährliche Zersetzungsprodukte:

- Kohlenmonoxid und Kohlendioxid

---

## 11 Angaben zur Toxikologie

Akute Toxizität:

- Einstufungsrelevante LD/LC50-Werte: 57-55-6

Propan-1, 2-diol oral > 5000mg/kg rat

Primäre Reizwirkung:

- An der Haut: Keine Reizwirkung
- Am Auge: Reizwirkung möglich
- Sensibilisierung: Keine sensibilisierende Wirkung bekannt

Zusätzliche toxikologische Hinweise:

- Das Produkt ist nicht kennzeichnungspflichtig auf Grund des Berechnungsverfahrens der „Allgemeinen Einstufungsrichtlinie für Zubereitungen der EG“ in der letztgültigen Fassung.

---

## 12 Angaben zur Ökologie

Ökotoxische Wirkungen:

- Aquatische Toxizität: 75-55-6 Propan-1, 2-diol LC 50 > 500 mg/l (Goldfisch/96h)

Allgemeine Hinweise:

- WGK1: schwach Wasser gefährdend

# SOLARLIQUID L KONZENTRAT

Langzeit-Frostschutzkonzentrat mit Korrosionsinhibitoren für Kühl- und Heizanlagen, Solar- und Wärmepumpenanlagen.

## Produkteigenschaften:

SOLARLIQUID L ist eine geruchlose Flüssigkeit auf Basis Monopropylenglykol, die im Lebensmittel- und Trinkwasserbereich als Kühlsole oder Wärmeträgerflüssigkeit eingesetzt werden kann.

Die speziellen Korrosionsinhibitoren schützen alle im Anlagenbau üblicherweise verwendeten Metall- und Kunststoffwerkstoffe vor Korrosion, Alterung und Inkrustierungen, so dass der Wirkungsgrad der Anlagen erhalten bleibt.

SOLARLIQUID L KONZENTRAT ist mit Wasser vollständig mischbar und erzielt einen Frostschutz bis  $-50^{\circ}\text{C}$ , ohne sich zu entmischen.

SOLARLIQUID L KONZENTRAT ist mit allen Frostschutzmitteln, auf Basis Propylenglykol, mischbar.

## Produktdaten:

Aussehen:	klare, farblose, hygroscopische Flüssigkeit
Kochpunkt:	$151^{\circ}\text{C}$
Dichte ( $20^{\circ}\text{C}$ ):	$1,039 - 1,043 \text{ g/cm}^3$
Brechungsindex $n_{\text{D}20}$ :	1,430
pH-Wert:	7,8 – 8,1
Wassergehalt:	< 4 %
Viskosität ( $20^{\circ}\text{C}$ ):	$70 \text{ mm}^2/\text{s}$

## Anwendung:

Die Verdünnung des Konzentrats darf nur mit Trinkwasser oder demineralisiertem Wasser erfolgen (Chloridgehalt < 100 mg/l). Wir liefern auch fertig eingestellte Mischungen.

<u>Solarliquid L</u>	<u>Dichte</u>	<u>Gefrierpunkt</u>
25 Vol %	1,020 g/ccm	- $10^{\circ}\text{C}$
30 Vol %	1,025 g/ccm	- $14^{\circ}\text{C}$
35 Vol %	1,029 g/ccm	- $17^{\circ}\text{C}$
40 Vol %	1,032 g/ccm	- $21^{\circ}\text{C}$
45 Vol %	1,037 g/ccm	- $26^{\circ}\text{C}$
50 Vol %	1,040 g/ccm	- $32^{\circ}\text{C}$
55 Vol %	1,043 g/ccm	- $40^{\circ}\text{C}$

Fertige Mischungen und das Konzentrat haben eine Lagerfähigkeit von 5 Jahren und sind lt. Gefahrstoffverordnung nicht kennzeichnungspflichtig (siehe Sicherheitsdatenblatt).

München, 19.09.2006

# Inbetriebnahme-/ Übergabeprotokoll

Anlagenstandort: \_\_\_\_\_

Betreiber: \_\_\_\_\_

	<b>o.k.</b>
<b>Füllen der Anlage</b>	
Anlage gespült	
Druckprobe bei _____ bar Prüfdruck	
Wärmeträgermedium, Hersteller:	
Einfüllmenge _____ ltr. , Gemisch _____ %, geprüft bis - _____ °C	
Vordruck am Ausdehnungsgefäß _____ bar	
Anlagenbetriebsdruck _____ bar bei _____ °C Vor lauftemperatur	
Ansprechdruck des Sicherheitsventils _____ bar	
Ableitung mit Auffanggefäß am Sicherheitsventil des Kollektorkreises angeschlossen	
Kollektorkreis entlüftet	
Automatikentlüfter geöffnet	
<b>Pumpe</b>	
Volumenstrom _____ l/h	
Schwerkraftbremse in der Arbeitsstellung	
<b>Regelung</b>	
Temperaturdifferenz des Kollektorkreisreglers auf _____ K eingestellt	
Funktionskontrolle der Regelung durchgeführt	
Temperatur für die Nachheizung auf _____ °C ein gestellt	
Thermostatisches Mischventil auf max. 60°C eingest ellt	
<b>Einweisung bzw. vertraut machen des Anlagenbetreibers</b>	
Grundfunktion und Bedienung des Solarreglers	
Funktion und Bedienung der Nachheizung	
Wartungsintervalle	
Unterlagen zur Solaranlage ausgehändigt	
Betriebsanweisung übergeben	

---

Datum	Name	Unterschrift/Stempel
-------	------	----------------------



# Wartungsprotokoll

Anlagenstandort: \_\_\_\_\_

Betreiber: \_\_\_\_\_

	<b>o.k.</b>
<b>Kollektorkreis</b>	
Anlagendruck _____ bar bei _____ °C Vorlauftemp eratur	
Dichtheit des Kollektorkreises geprüft	
Sicherheitsventil geprüft	
Frostschutz bis _____ °C geprüft	
Kollektorkreis entlüftet	
Volumenstrom geprüft: _____ l/min	
Schwerkraftbremse in Funktion	
Schmutzfänger gereinigt (wenn vorhanden)	
<b>Sonnenkollektor</b>	
Sichtprüfung der Kollektoren durchgeführt	
Sichtprüfung der Kollektorhalterung durchgeführt	
Sichtprüfung der Dachdichtheit durchgeführt	
Sichtprüfung der Wärmedämmung durchgeführt	
<b>Solarspeicher</b>	
Kontrollleuchte des Anodentesters leuchtet grün	
<b>Regelung</b>	
Pumpenfunktion in den Stellungen An / Aus / Auto geprüft	
Regelung zeigt _____ Betriebsstunden in der Zeit von _____ bis _____	
Temperaturanzeige aller Fühler kontrolliert	
Nachheizung funktionstüchtig	
gewünschte Solltemperatur wird eingestellt	
Thermostatisches Mischventil in Funktion	
Wärmemengenzähler (WMZ) (soweit vorhanden)	
WMZ zeigt in der Zeit von _____ bis _____ kWh an	

---

Datum \_\_\_\_\_ Name \_\_\_\_\_ Unterschrift/Stempel \_\_\_\_\_