



Typ 702042



Typ 702044



Typ 702041



Typ 702043



Typ 702040

JUMO iTRON

Kompakte
Mikroprozessorregler

B 70.2040 Betriebsanleitung

12.99/00354087



Lesen Sie diese Betriebsanleitung, bevor Sie das Gerät in Betrieb nehmen. Bewahren Sie die Betriebsanleitung an einem für alle Benutzer jederzeit zugänglichen Platz auf. Bitte unterstützen Sie uns, diese Betriebsanleitung zu verbessern. Für Ihre Anregungen sind wir dankbar.

Telefon (0661) 6003-727

Telefax (0661) 6003-508



Alle erforderlichen Einstellungen sind in der vorliegenden Betriebsanleitung beschrieben. Sollten trotzdem bei der Inbetriebnahme Schwierigkeiten auftreten, bitten wir Sie, keine unzulässigen Manipulationen am Gerät vorzunehmen. Sie gefährden dadurch Ihren Garantieanspruch! Bitte setzen Sie sich mit der nächsten Niederlassung oder mit dem Stammhaus in Verbindung.



Bei Rücksendungen von Geräteeinschüben, Baugruppen oder Bauelementen sind die Regelungen nach DIN EN 100 015 „Schutz von elektrostatisch gefährdeten Bauelementen“ einzuhalten. Verwenden Sie nur dafür vorgesehene **ESD**-Verpackungen für den Transport.

Bitte beachten Sie, daß für Schäden, die durch ESD verursacht werden, keine Haftung übernommen werden kann.

ESD=Elektrostatische Entladungen

Inhalt

1	Geräteausführung identifizieren	4
2	Montage	6
3	Elektrischer Anschluß	7
4	Bedienen	11
4.1	Anzeigen und Tasten	11
4.2	Bedienkonzept	12
5	Funktionen	14
5.1	Istwerteingang	15
5.2	Binäreingang	16
5.3	Regler	17
5.4	Limitkomparator (Alarmkontakt)	19
5.5	Rampenfunktion	20
5.6	Selbstoptimierung	21
5.7	Ebenverriegelung über Code	22
6	Konfigurations- und Parametertabellen	23
7	Alarmmeldungen	27
8	Technische Daten	28

1 Geräteausführung identifizieren

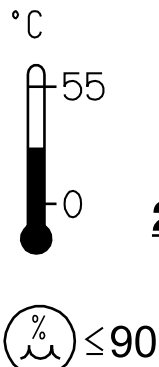
7020 (1) .. / (2) .. - (3) ... - (4) ... - (5) .. / (6) ..

(1) Grundtyp (Frontmaß in mm)	40 = 48 x 24, 41 = 48 x 48, 42 = 48 x 96 (Hoch), 43 = 96 x 48 (Quer), 44 = 96 x 96		
(2) Grundtyp-ergänzung	88 = Reglerart konfigurierbar ¹ 99 = Reglerart nach Kundenangaben konfiguriert ²		
(3) Eingänge	888 = Eingänge konfigurierbar ¹ 999 = Eingänge nach Kundenangaben konfiguriert ²		
(4) Ausgänge (standard)		Typ 702040/41	Typ 702042/43/44
	Ausgang 1	Relais (Schließer)	Relais (Schließer)
	Ausgang 2	Logik 0/5V, wahlweise zu Binäreingang, konfigurierbar	Relais (Schließer) und parallel Logik 0/5V
(4) Ausgang 2 (optional)	113 = Ausgang 2	Logik 0/12V, wahlweise zu Binäreingang, konfigurierbar	(nicht möglich)
	000 = Option nicht vorhanden		
(5) Spannungsversorgung	16 = DC 10...18V 22 = AC/DC 20...53V, 48...63Hz 23 = AC 48... 63Hz, 110...240V -15/+10%		
(6) Typenzusatz	061 = UL-Zulassung (Underwriter Laboratories)		

1. Zweipunktregler mit Limitkomparator, siehe werkseitige Einstellungen in Konfigurations- und Parameterebene
2. siehe Kunden-Bestelltext oder Einstellungen in Konfigurations- und Parameterebene

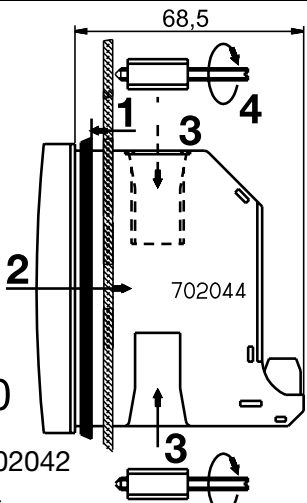
Lieferumfang	Werkseitig bei	Typ 702040/41	Typ 702042/43/44
		1 Befestigungsrahmen	2 Befestigungselemente
		1 Dichtung, 1 Betriebsanleitung 70.2040	

2 Montage



°C
55
0

≤ 90



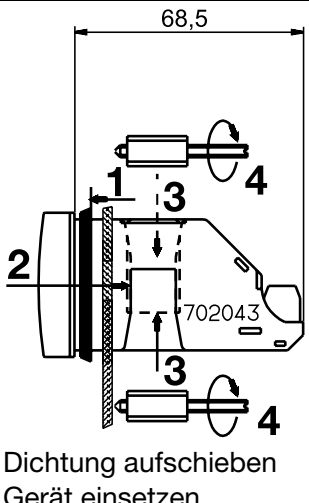
68,5

1 3 4

2

702044

3



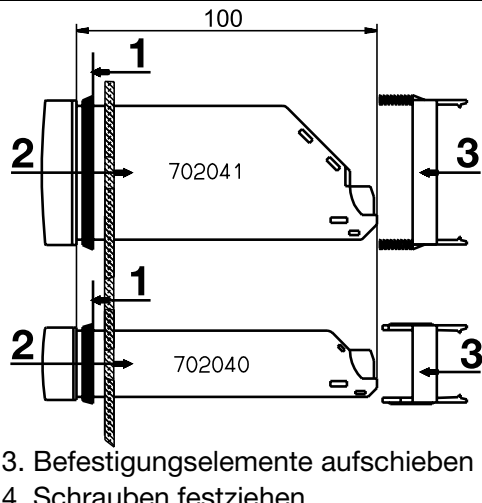
68,5

1 3 4

2

702043

3



100

1

2

702041

3

2

702040

3

1. Dichtung aufschieben
2. Gerät einsetzen

3. Befestigungselemente aufschieben
4. Schrauben festziehen

Montage 702042 wie 702044.

Typ (Frontrahmen)	Schalttafelausschnitt (BxH) in mm	Dicht-an-dicht-Montage (Mindestabstände der Schalttafel Ausschnitte)	
		horizontal	vertikal
702040 (48mm x 24mm)	$45^{+0,6} \times 22,2^{+0,3}$	> 8mm	> 8mm
702041 (48mm x 48mm)	$45^{+0,6} \times 45^{+0,6}$	> 8mm	> 8mm
702042 (48mm x 96mm)	$45^{+0,6} \times 92^{+0,8}$	> 10mm	> 10mm
702043 (96mm x 48mm)	$92^{+0,8} \times 45^{+0,6}$	> 10mm	> 10mm
702044 (96mm x 96mm)	$92^{+0,8} \times 92^{+0,8}$	> 10mm	> 10mm

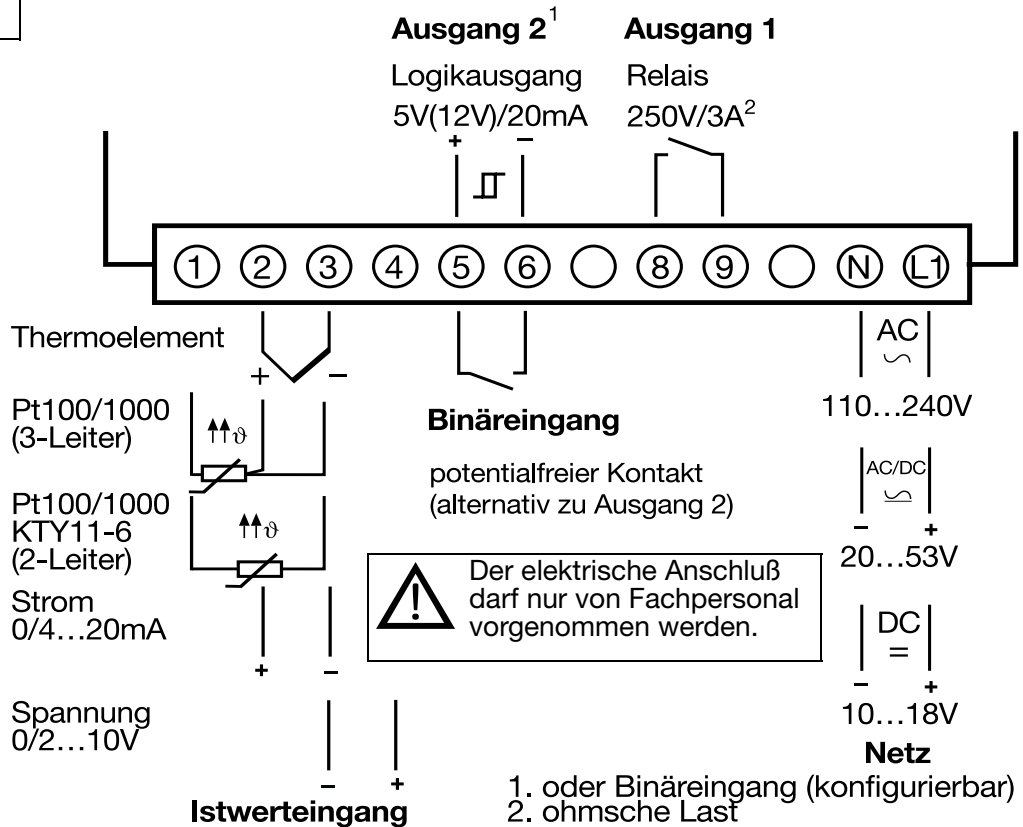
3 Elektrischer Anschluß

Installationshinweise

- Bei der Wahl des Leitungsmaterials, bei der Installation und beim elektrischen Anschluß des Gerätes sind die Vorschriften der VDE 0100 "Bestimmungen über das Errichten von Starkstromanlagen mit Nennspannungen unter 1000 V" bzw. die jeweiligen Landesvorschriften zu beachten
- Der elektrische Anschluß darf nur von Fachpersonal durchgeführt werden.
- Das Gerät 2polig vom Netz trennen, wenn bei Arbeiten spannungsführende Teile berührt werden können.
- Ein Strombegrenzungswiderstand unterbricht bei einem Kurzschluß den Versorgungs-Stromkreis. Die äußere Absicherung der Spannungsversorgung sollte einen Wert von 1 A (träge) nicht überschreiten. Um im Fall eines Kurzschlusses im Lastkreis ein Verschweißen der Ausgangsrelais zu verhindern, muß dieser auf den maximalen Relaisstrom abgesichert sein.
- Die Elektromagnetische Verträglichkeit entspricht den in den technischen Daten aufgeführten Normen und Vorschriften.
- Die Eingangs-, Ausgangs- und Versorgungsleitungen räumlich voneinander getrennt und nicht parallel zueinander verlegen.

- Fühlerleitungen verdrillt und abgeschirmt ausführen.
Nicht in unmittelbarer Nähe stromdurchflossener Bauteile oder Leitungen führen.
- An die Netzklemmen des Gerätes keine weiteren Verbraucher anschließen.
- Das Gerät ist nicht für die Installation in explosionsgefährdeten Bereichen geeignet.
- Neben einer fehlerhaften Installation können auch falsch eingestellte Werte am Regler (Sollwert, Daten der Parameter- und Konfigurationsebene, Änderungen im Geräteinnern) den nachfolgenden Prozeß in seiner ordnungsgemäßen Funktion beeinträchtigen oder zu Beschädigungen führen. Es sollten daher immer vom Regler unabhängige Sicherheitseinrichtungen, z. B. Überdruckventile oder Temperaturbegrenzer/-wächter vorhanden und die Einstellung nur dem Fachpersonal möglich sein. Bitte in diesem Zusammenhang die entsprechenden Sicherheitsvorschriften beachten. Da mit einer Adaption (Selbstoptimierung) nicht alle denkbaren Regelstrecken beherrscht werden können, ist theoretisch eine instabile Parametrierung möglich. Der erreichte Istwert sollte daher auf seine Stabilität hin kontrolliert werden.

Typ 702040/41



Typ 702042/43/44

Ausgang 2

Logikausgang

5V/20mA



Ausgang 1

Relais

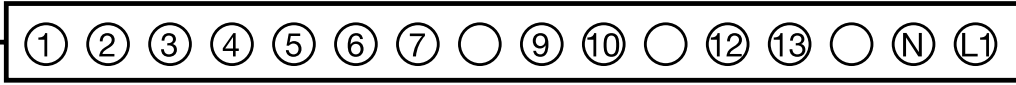
250V/3A²



Ausgang 2

Relais

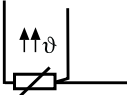
250V/3A²



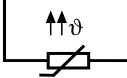
Thermoelement



Pt100/1000
(3-Leiter)



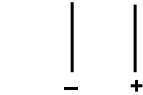
Pt100/1000
KTY11-6
(2-Leiter)



Strom
0/4...20mA



Spannung
0/2...10V



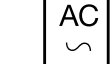
Istwerteingang

Binäreingang

potentialfreier Kontakt



Der elektrische Anschluß darf nur von Fachpersonal vorgenommen werden.



110...240V



20...53V



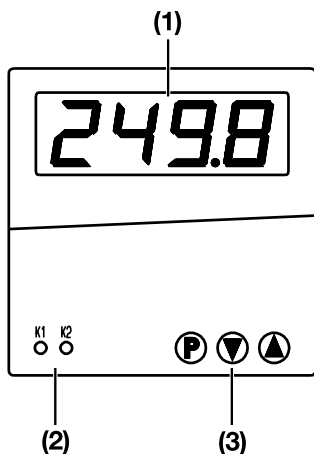
10...18V

Netz

2. ohmsche Last

4 Bedienen

4.1 Anzeigen und Tasten



Beispiel Typ 702041

(1) Display

7-Segment-Anzeige	vierstellig, grün
Ziffernhöhe	Typ 702040/41/42: 10mm Typ 702043/44: 20mm
Anzeigenumfang	-1999...+9999 Digit
Nachkommastellen	keine, eine, zwei
Einheit	°C/ °F

(2) Schaltstellungsanzeigen

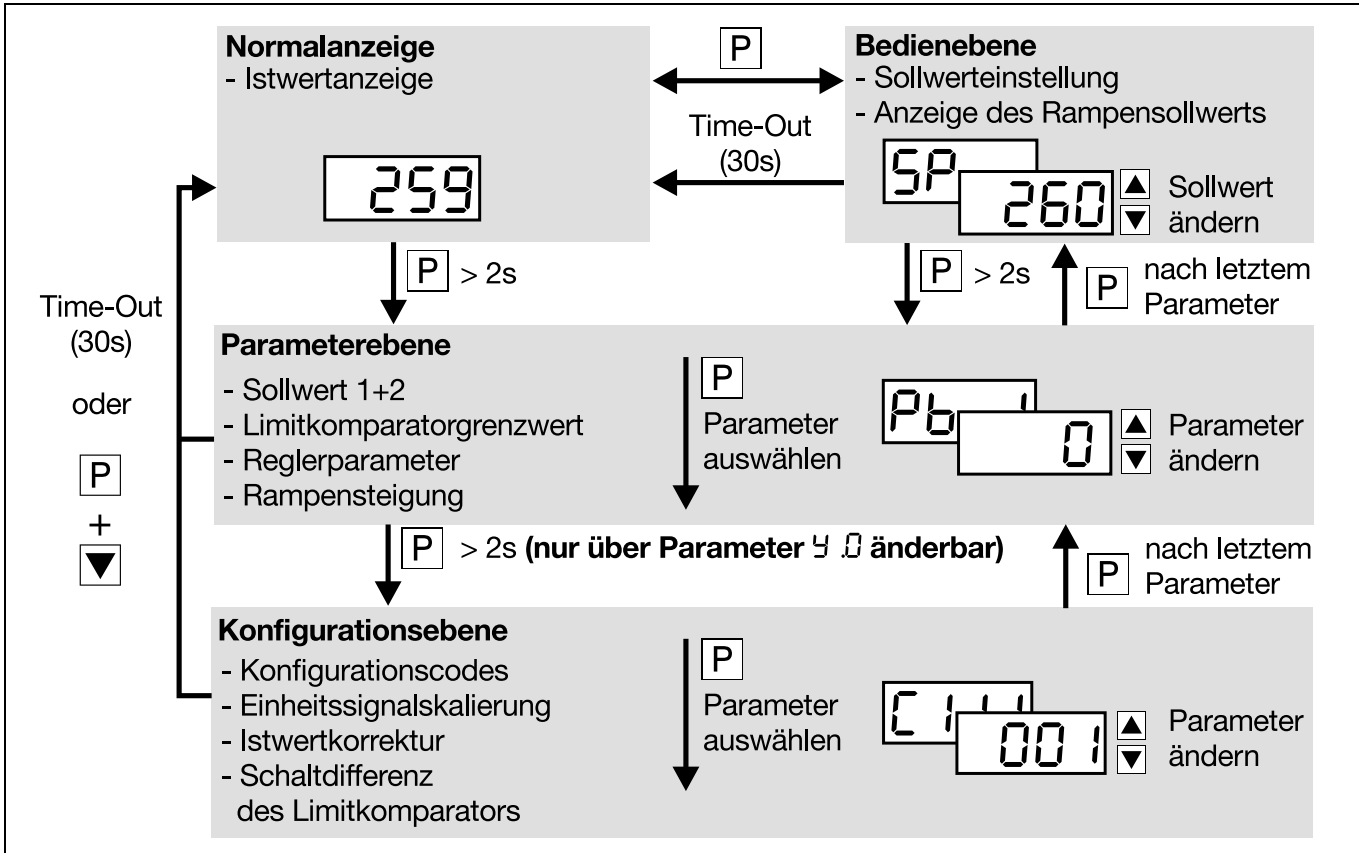
LED	zwei LED für die Ausgänge 1 und 2, gelb
-----	---

(3) Tasten

	nächsten Parameter anwählen Parameter- und Konfigurationsebene anwählen (> 2s)
	Parameterwert vergrößern ¹
	Parameterwert verkleinern ¹
	sofort zurück in die Grundstellung

1. Werteinstellung dynamisch; automatische Wertübernahme nach 2 Sekunden (auch Konfigurations-Codes)

4.2 Bedienkonzept



Normalanzeige



Auf der Anzeige wird der Istwert dargestellt.

Bedienerebene

Hier wird der Sollwert SP vorgegeben. Bei aktiver Sollwertumschaltung über den Binäreingang erscheint SP_1 oder SP_2 . Bei aktiver Rampenfunktion wird der Rampensollwert SP_r angezeigt.

Parameterebene



Hier werden die Sollwerte, der Grenzwert des Limitkomparators, die Reglerparameter und die Rampensteigung programmiert.

Auf der Anzeige werden abwechselnd das Parametersymbol und der Parameterwert dargestellt. Die Veränderung der Parameter erfolgt dynamisch mit den Tasten  und . Die Einstellung wird nach ca. 2s automatisch übernommen.

Konfigurationsebene

Hier werden die grundsätzlichen Funktionen des Gerätes eingestellt.

Um Einstellungen vornehmen zu können, muß in die Konfigurationsebene über den Parameter Ψ (Parameterebene) gewechselt werden.



Auf der Anzeige werden abwechselnd der Konfigurationscode (z.B. $[111]$) oder das Parametersymbol (z.B. $Pb.1$) und der Code/Parameterwert dargestellt. Die Veränderung der Parameter erfolgt dynamisch mit den Tasten  und . Die Einstellung wird nach ca. 2s automatisch übernommen.

Time-Out

Wenn keine Bedienung erfolgt, kehrt der Regler selbständig nach ca. 30s in die Normalanzeige zurück.

5 Funktionen

Folgende Vorgehensweise wird empfohlen:

- * Kennenlernen der Funktionen des Gerätes
- * Eintragen der Konfigurationscodes und Parameterwerte in die dafür vorgesehenen Tabellen in Kapitel 6. Hierzu Werte aufschreiben () oder Auswahl ankreuzen (**X** ). Die Parameter und Konfigurationscodes sind in der Reihenfolge ihres Erscheinens aufgeführt. Nicht relevante Parameter werden ausgeblendet (siehe Tabelle unten).
- * Eingeben der Konfigurationscodes und Parameter am Gerät

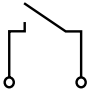
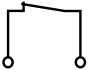
Ausblendung nicht relevanter Parameter

Konfiguration	Ausblendung der Parameter für	Parameter
Zweipunktregler	Dreipunktregler	Pb 2, Cy 2, db, HYS2
Dreipunktregler	Limitkomparator, Binäreingang bei Typ 702040/41	C 114, HYS1, AL C 117
Limitkomparator ohne Funktion	Limitkomparator	HYS1, AL
Limitkomparator mit Funktion	Binäreingang bei Typ 702040/41	C 117
Widerstandsthermometer, Thermoelement	Einheitssignalskalierung	SCL, SCH
Rampenfunktion ohne Funktion	Rampenfunktion	rASd
keine Sollwertumschaltung	Sollwerte in Parameterebene	SP 1, SP 2

5.1 Istwerteingang

Symbol	Bemerkungen									
[111	Meßwertgeber/Fühler (Istwerteingang) ⇒ Seite 23									
[112	Einheit des Istwerts (°C/°F)/Nachkommastellen der Anzeige ⇒ Seite 23									
5CL	Anfangs-/Endwert des Wertebereichs für Einheitssignale ⇒ Seite 25 Beispiel: 0...20 mA → 20... 200 °C: $5CL = 20 / 5CH = 200$									
5CH										
OFFS	Istwertkorrektur ⇒ Seite 25 Mit der Istwertkorrektur kann ein gemessener Wert um einen programmierbaren Wert nach oben oder unten korrigiert werden (Offset). Mit der Istwertkorrektur kann ein softwaremäßiger Leitungsabgleich bei Zweileiterschaltung durchgeführt werden. Beispiele: <table border="0" style="width: 100%; border-collapse: collapse;"> <thead> <tr> <th style="text-align: left;">gemessener Wert</th> <th style="text-align: left;">Offset</th> <th style="text-align: left;">angezeigter Wert</th> </tr> </thead> <tbody> <tr> <td>294,7</td> <td>+ 0,3</td> <td>295,0</td> </tr> <tr> <td>295,3</td> <td>- 0,3</td> <td>295,0</td> </tr> </tbody> </table>	gemessener Wert	Offset	angezeigter Wert	294,7	+ 0,3	295,0	295,3	- 0,3	295,0
gemessener Wert	Offset	angezeigter Wert								
294,7	+ 0,3	295,0								
295,3	- 0,3	295,0								
dF	Filterzeitkonstante (Dämpfung) zur Anpassung des digitalen Eingangsfilters (0s = Filter aus) ⇒ Seite 26 wenn dF groß: <ul style="list-style-type: none"> - hohe Dämpfung von Störsignalen - langsame Reaktion der Istwertanzeige auf Istwertänderungen - niedrige Grenzfrequenz (Tiefpaßfilter 2. Ordnung) 									

5.2 Binäreingang

		
Tastaturverriegelung	Bedienen über Tasten ist möglich.	Bedienen über Tasten ist nicht möglich.
Ebenenverriegelung	Zugang zu den Ebenen ist möglich. Das Starten der Selbstoptimierung ist möglich.	Zugang zu den Ebenen nicht möglich. Das Starten der Selbstoptimierung ist nicht möglich.
Rampenstopp	Rampe läuft.	Rampe gestoppt.
Sollwertumschaltung	Sollwert $SP\ 1$ ist aktiv Darstellung der entsprechenden Symbole $SP\ 1$ und $SP\ 2$ in der Bediener Ebene.	Sollwert $SP\ 2$ ist aktiv

Symbol	Bemerkungen
[117	Funktion des Binäreingangs ⇒ Seite 25 Bei Typ 702040/41 wird der Logikausgang automatisch inaktiv (Doppelbelegung).


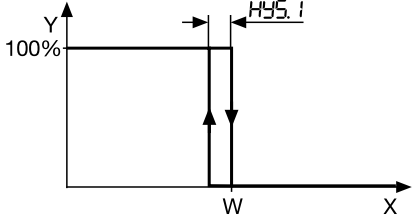

5.3 Regler

Reglerstruktur

Die Reglerstruktur wird über die Parameter P_b , d_t und r_t definiert.

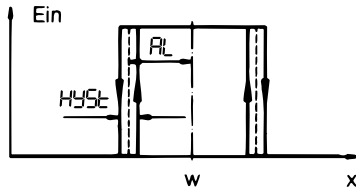
Beispiel: Einstellung für PI-Regler $\rightarrow P_b . i=120$, $d_t=0s$, $r_t=350s$

Symbol	Bemerkungen
$[13]$	Reglerart und Zuordnung der Reglerausgänge zu den physikalischen Ausgängen 1+2 \Rightarrow Seite 24
$[16]$	Ausgänge im Fehlerfall \Rightarrow Seite 25 Hier werden die Schaltzustände der Ausgänge bei einer Meßbereichsüber-/ -unterschreitung, bei Fühlerbruch/-kurzschluß oder Anzeigenüberlauf definiert. \Rightarrow Kapitel 7
$P_b . 1$	Proportionalbereich 1 (1. Reglerausgang) \Rightarrow Seite 26
$P_b . 2$	Proportionalbereich 2 (2. Reglerausgang) Beeinflußt das P-Verhalten des Reglers. Bei $P_b=0$ ist die Reglerstruktur nicht wirksam.
d_t	Vorhaltzeit \Rightarrow Seite 26 Beeinflußt das D-Verhalten des Reglers. Bei $d_t=0$ zeigt der Regler kein D-Verhalten.
r_t	Nachstellzeit \Rightarrow Seite 26 Beeinflußt das I-Verhalten des Reglers. Bei $r_t=0$ zeigt der Regler kein I-Verhalten.
$[Y 1]$	Schaltperiodendauer 1 (1. Reglerausgang) \Rightarrow Seite 26
$[Y 2]$	Schaltperiodendauer 2 (2. Reglerausgang) Die Schaltperiodendauer sollte so gewählt werden, daß die Energiezufuhr zum Prozeß nahezu kontinuierlich erfolgt, aber die Schaltglieder nicht überbeansprucht werden.

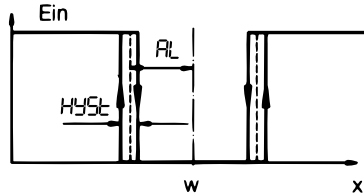
Symbol	Bemerkungen
db	Kontaktabstand ⇨ Seite 26 Bei Dreipunktregler
	
HYS.1	Schaltdifferenz 1 (1.Reglerausgang) ⇨ Seite 26 Schaltdifferenz 2 (2.Reglerausgang) Für Regler mit $P_b.l=0$ oder $P_b.r=0$
HYS.2	
	
Y.0	Arbeitspunkt (Grundlast) ⇨ Seite 26 Stellgrad, wenn Istwert=Sollwert
Y.1	Stellgradbegrenzung ⇨ Seite 26 Y.1 - maximaler Stellgrad Y.2 - minimaler Stellgrad  Bei Reglern ohne Reglerstruktur ($P_b.l=0$ oder $P_b.r=0$) muß Y.1 =100% und Y.2 =-100% eingestellt sein.
Y.2	

5.4 Limitkomparator (Alarmkontakt)

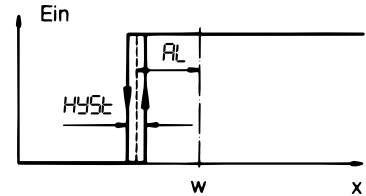
Ik1



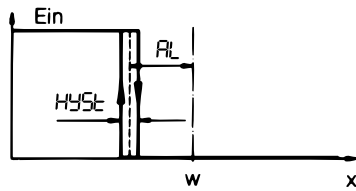
Ik2



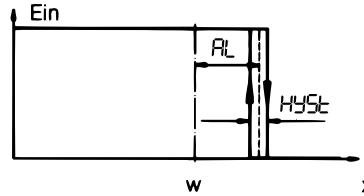
Ik3



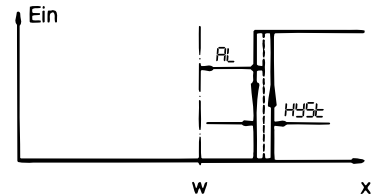
Ik4



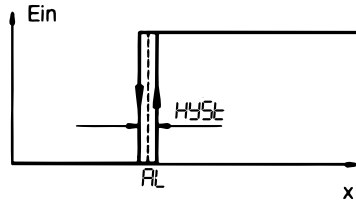
Ik5



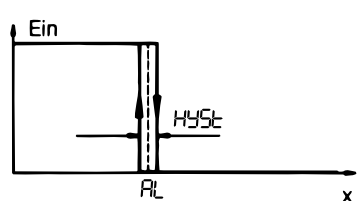
Ik6



Ik7



Ik8



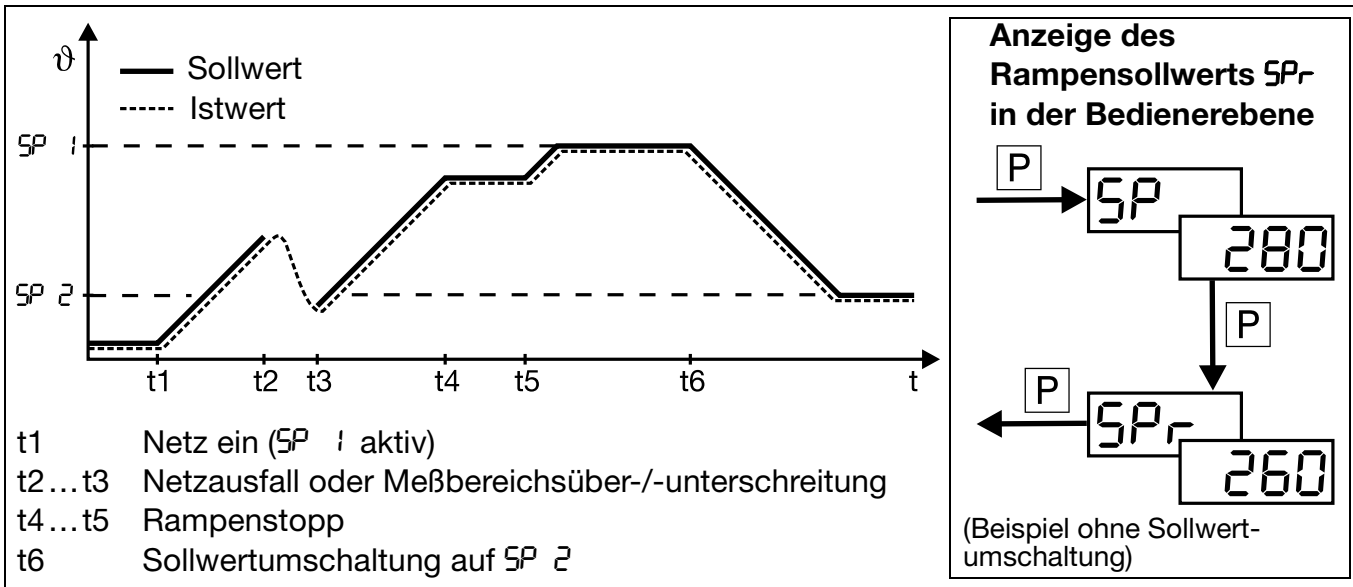
Ik1...Ik6: Überwachung bezogen auf den Sollwert.

Ik7 / Ik8: Überwachung bezogen auf einen festen Wert AL .

w - Sollwert, x - Istwert

Symbol	Bemerkungen
$\square 14$	Limitkomparatorfunktion (Ik1...Ik8) ⇒ Seite 24
$HYSt$	Schaltdifferenz des Limitkomparators ⇒ Seite 25
AL	Grenzwert des Limitkomparators ⇒ Seite 26

5.5 Rampenfunktion



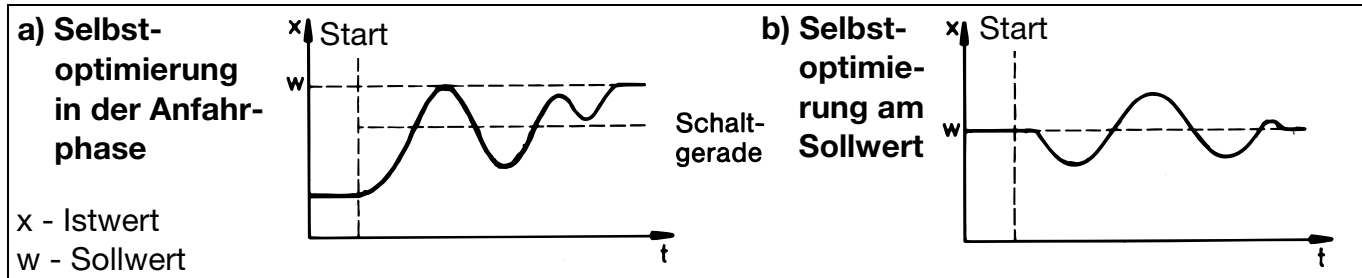
Symbol	Bemerkungen
[115	Rampenfunktion (ein/aus, Zeiteinheit) ⇒ Seite 24
[117	Rampenstopp über Binäreingang (potentialfreier Kontakt) ⇒ Seite 25
rASd	Rampensteigung in K/h oder K/min ⇒ Seite 26

5.6 Selbstoptimierung

Die Selbstoptimierung ermittelt die optimalen Reglerparameter für einen PID- oder PI-Regler.

Folgende Reglerparameter werden bestimmt: τ_t , d_t , $P_b . 1$, $P_b . 2$, $C_y 1$, $C_y 2$, dF

In Abhängigkeit von der Größe der Regelabweichung wählt der Regler zwischen zwei Verfahren **a** oder **b** aus:

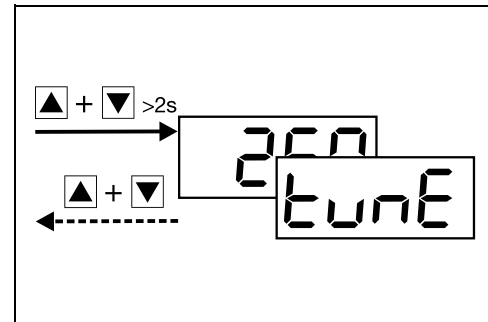


Start der Selbstoptimierung



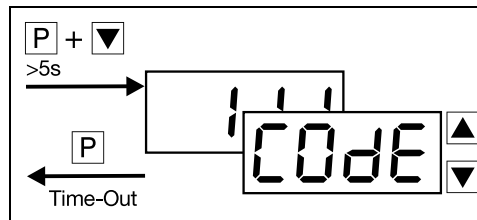
Ein Starten der Selbstoptimierung ist bei aktiver Ebenenverriegelung und Rampenfunktion nicht möglich.

Die Selbstoptimierung wird automatisch beendet oder kann abgebrochen werden.





5.7 Ebenverriegelung über Code

Alternativ zum Binäreingang kann eine Ebenverriegelung über einen Code eingestellt werden (Binäreingang hat Priorität).



Code	BedienerEbene	Parameterebene	Konfigurationsebene
000	frei	frei	frei
001	frei	frei	verriegelt
011	frei	verriegelt	verriegelt
111	verriegelt	verriegelt	verriegelt

6 Konfigurations- und Parametertabellen

[111	Meßwertgeber	X 	[112	Nachkommastellen/Einheit	X 
<div style="display: flex; flex-direction: column; align-items: center;"> <div style="margin-bottom: 10px;"> <div style="border: 1px solid black; padding: 2px;">P</div> >2s </div> <div style="margin-bottom: 10px;"> <div style="border: 1px solid black; padding: 2px;">P</div> . . . </div> <div> <div style="border: 1px solid black; padding: 2px;">P</div> >2s </div> </div>	001	Pt 100 (3-Leiter)	<div style="display: flex; flex-direction: column; align-items: center;"> <div style="margin-bottom: 10px;"> <div style="border: 1px solid black; padding: 2px;">P</div> 0 </div> <div style="margin-bottom: 10px;">1</div> <div style="margin-bottom: 10px;">2</div> <div style="margin-bottom: 10px;">3</div> <div style="margin-bottom: 10px;">4</div> <div style="margin-bottom: 10px;">5</div> </div>	9999/°C	<div style="display: flex; flex-direction: column; align-items: center;"> <div style="margin-bottom: 10px;"> <div style="border: 1px solid black; padding: 2px;">P</div> [113 </div> </div>
	006	Pt 1000 (3-Leiter)		999.9/°C	
	601	KTY11-6 (2-Leiter)		99.99/°C	
	003	Pt 100 (2-Leiter)		9999/°F	
	005	Pt 1000 (2-Leiter)		999.9/°F	
	039	Cu-CuNi „T“		99.99/°F	
	040	Fe-CuNi „J“			
	041	Cu-CuNi „U“			
	042	Fe-CuNi „L“			
	043	NiCr-Ni „K“			
044	Pt10Rh-Pt „S“				
045	Pt13Rh-Pt „R“				
046	Pt30Rh-Pt „B“				
048	NiCrSi-NiSi „N“				
052	Einheitssignal 0 ... 20mA				
053	Einheitssignal 4 ... 20mA				
063	Einheitssignal 0 ... 10V				
071	Einheitssignal 2 ... 10V				

- Je nach Konfiguration erscheint hier SP, I, RL oder Pb . i.



Kreuzen Sie Ihre Auswahl an.

C 112	C 113	Reglerart	Ausgang 1	Ausgang 2	X
	10	Zweipunktregler (invers)	Regler	Limitkomparator	
	11	Zweipunktregler (direkt)	Regler	Limitkomparator	
	30	Dreipunktregler	Regler invers	Regler direkt	
	20	Zweipunktregler (invers)	Limitkomparator	Regler	
	21	Zweipunktregler (direkt)	Limitkomparator	Regler	
	33	Dreipunktregler	Regler direkt	Regler invers	

↓ P

C 114	Limitkomparator (LK)	X
	0	ohne Funktion
	1	lk 1
	2	lk 2
	3	lk 3
	4	lk 4
	5	lk 5
	6	lk 6
	7	lk 7
	8	lk 8


P

C 115	Rampenfunktion	X
	0	Rampenfunktion aus
	1	Rampenfunktion (K/min)
	2	Rampenfunktion (K/h)


↓ P
C 116

invers = Heizen (Ausgang aktiv, wenn Istwert < Sollwert)
 direkt = Kühlen (Ausgang aktiv, wenn Istwert > Sollwert)

C115 →


C116	Ausgänge im Fehlerfall	X 
0	0% Stellgrad ¹ /LK aus	
1	100% Stellgrad ² /LK aus	
2	-100% Stellgrad ¹ /LK aus	
3	0% Stellgrad ² /LK ein	
4	100% Stellgrad ¹ /LK ein	

P →

C117	Binäreingang	X 
0	ohne Funktion	
1	Tastaturverriegelung	
2	Ebenenverriegelung	
3	Rampenstopp	
4	Sollwertumschaltung	

1. Minimale Stellgradbegrenzung 4,2 wirksam
2. Maximale Stellgradbegrenzung 4,1 wirksam


↓ P

Parameter	Erklärung	Wertebereich	werkseitig	Ihre Einstellung 
SQL	Anfangswert des Einheitssignals	-1999 ... +9999 Digit	0	
SCH	Endwert des Einheitssignals	-1999 ... +9999 Digit	100	
SPL	Untere Sollwertbegrenzung	-1999 ... +9999 Digit	-200	
SPH	Obere Sollwertbegrenzung	-1999 ... +9999 Digit	850	
OFFS	Istwertkorrektur	-1999 ... 9999 Digit ³	0	
HYST	Schalt­differenz des limitkomparators	0 ... 9999 Digit ³	1	

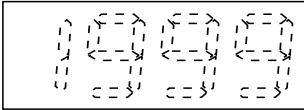
P ← SP 1

3. Bei der Anzeige mit einer oder zwei Kommastellen ändert sich der Wertebereich und die werkseitige Einstellung entsprechend.
Beispiel: 1 Kommastelle → Wertebereich: -199,9...+999,9

HYST →

Parameter	Erklärung	Wertebereich	werkseitig	Ihre Einstellung 
SP 1	Sollwert 1	SPL ... SPH	0	
SP 2	Sollwert 2	SPL ... SPH	0	
AL	Grenzwert des Limitkomparators	-1999 ... +9999 Digit	0	
Pb .1	Proportionalbereich 1	0 ... 9999 Digit ¹	0	
Pb .2	Proportionalbereich 2	0 ... 9999 Digit ¹	0	
dt	Vorhaltzeit	0 ... 9999s	80s	
rt	Nachstellzeit	0 ... 9999s	350s	
CY 1	Schaltperiodendauer 1	1,0 ... 999,9s	20,0s	
CY 2	Schaltperiodendauer 2	1,0 ... 999,9s	20,0s	
db	Kontaktabstand	0 ... 1000 Digit ¹	0	
HYS.1	Schaltdifferenz 1	0 ... 9999 Digit ¹	1	
HYS.2	Schaltdifferenz 2	0 ... 9999 Digit ¹	1	
Y 0	Arbeitspunkt	-100 ... 100 %	0%	
Y .1	maximaler Stellgrad	0 ... 100 %	100%	
Y .2	minimaler Stellgrad	-100 ... +100 %	-100%	
dF	Filterzeitkonstante	0,0 ... 100,0s	0,6s	
rASd	Rampensteigung	0 ... 999 K/h oder K/min ¹	0	

7 Alarmmeldungen

Anzeige	Beschreibung	Ursache/Verhalten
	Die Istwertanzeige zeigt „999“ blinkend an.	Meßbereichsüber-/ -unterschreitung des Istwertes. Regler und Limitkomparatoren mit Bezug auf den Istwerteingang verhalten sich gemäß der Konfiguration der Ausgänge.



Unter Meßbereichsüber-/ -unterschreitung sind folgende Ereignisse zusammengefaßt:

- Fühlerbruch/-kurzschluß
- Meßwert liegt außerhalb des Regelbereiches des angeschlossenen Fühlers
- Anzeigenüberlauf

Meßkreisüberwachung (• = wird erkannt)

Meßwertgeber	Meßbereichsüber-/ -unterschreitung	Fühler-/ Leitungskurzschluß	Fühler-/ Leitungsbruch
Thermoelement	•	-	•
Widerstandsthermometer	•	•	•
Spannung 2...10V 0...10V	• •	• -	• -
Strom 4...20mA 0...20mA	• •	• -	• -

8 Technische Daten

Eingang Thermoelement

Bezeichnung	Meßbereich
Fe-CuNi „L“	-200 ... +900 °C
Fe-CuNi „J“ DIN EN 60584	-200 ... +1200 °C
Cu-CuNi „U“	-200 ... +600 °C
Cu-CuNi „T“ DIN EN 60584	-200 ... +400 °C
NiCr-Ni „K“ DIN EN 60584	-200 ... +1372 °C
NiCrSi-NiSi „N“ DIN EN 60584	-200 ... +1300 °C
Pt10Rh-Pt „S“ DIN EN 60584	0 ... 1768 °C
Pt13Rh-Pt „R“ DIN EN 60584	0 ... 1768 °C
Pt30Rh-Pt6Rh „B“ DIN EN 60584	0 ... 1820 °C
Meßgenauigkeit:	≤0,4% / 100ppm/K
Vergleichsstelle:	Pt 100 intern

Eingang Einheitssignale

Bezeichnung	Meßbereich
Spannung	0 ... 10V, $R_E > 100k\Omega$ 2 ... 10V, $R_E > 100k\Omega$ R_E - Eingangswiderstand
Strom	4 ... 20mA, Spannungsabfall ≤ 1V 0 ... 20mA, Spannungsabfall ≤ 1V
Meßgenauigkeit:	≤0,1% / 100ppm/K

Eingang Widerstandsthermometer

Bezeichnung	Meßbereich
Pt 100 DIN EN 60751	-200 ... +850 °C
Pt 1000 DIN EN 60751	-200 ... +850 °C
KTY11-6	-50 ... +150 °C
Meßgenauigkeit:	
Pt100/1000:	≤0,1% / 50ppm/K
KTY11-6:	≤1,0% / 50ppm/K
Sensorleitungs- widerstand:	max. 20Ω je Leitung
Meßstrom:	250µA

Ausgänge:

Relais:

Arbeitskontakt (Schließer); 3A bei 250V AC ohmsche Last; 150.000 Schaltungen bei Nennlast

Logik 0/5V:

Strombegrenzung: 20mA; $R_{Last} \geq 250\Omega$

Logik 0/12V:

Strombegrenzung: 20mA; $R_{Last} \geq 600\Omega$

Spannungsversorgung:

AC 48 ... 63Hz, 110 ... 240V -15/+10% oder

AC/DC 20 ... 53V, 48 ... 63Hz oder

DC 10 ... 18V

Regler:

Reglerart	Zweipunktregler mit Limitkomparator, Dreipunktregler
Reglerstrukturen	P/PD/PI/PID
A/D-Wandler	Auflösung >15 Bit
Abtastzeit	210ms

Prüfspannungen (Typprüfung):

nach DIN EN 61 010, Teil 1 vom März 1994,
Überspannungskategorie II, Verschmutzungsgrad 2,
bei Typ 702040/41
Überspannungskategorie III, Verschmutzungsgrad 2,
bei Typ 702042/43/44

Leistungsaufnahme: max. 5VA

Datensicherung: EEPROM

Elektrischer Anschluß:

Rückseitig über steckbare Schraubklemmen,
Leiterquerschnitt $\leq 1,5\text{mm}^2$ ($1,0\text{mm}^2$ bei Typ 702040/41)
oder
 $2 \times 1,5\text{mm}^2$ ($1,0\text{mm}^2$ bei Typ 702040/41) mit Aderendhülsen

Elektromagnetische Verträglichkeit:

EN 50 081-1, EN 50 082-2,
NAMUR-Empfehlung NE21

Gehäuseart:

Kunststoffgehäuse für den
Schalttafeleinbau nach DIN 43700

Reinigung der Reglerfront:

Reinigung mit warmen oder heißem Wasser (evt.
Zusatz von schwach saurem, neutralem oder
schwach alkalischem Reinigungsmittel). Keine
Scheuermittel oder Hochdruckreiniger verwenden.
Nur bedingt beständig gegen organische
Lösungsmittel (z. B. Spiritus, Waschbezin u. ä.).

Gehäusebefestigung:

in Schalttafel nach DIN 43 834

Umgebungs- und Lagertemperatur:

0 ... 55°C / -40...+70°C

Klimafestigkeit:

$\leq 75\%$ rel. Feuchte ohne Betauung

Gebrauchslage: beliebig

Gewicht: ca. 75g (702040) ca. 160g (702043)
ca. 95g (702041) ca. 200g (702044)
ca. 145g (702042)

Schutzart:

IP65 (frontseitig) nach EN 60 529

IP20 (rückseitig)

Sicherheitsbestimmung: nach EN 61 010



M.K. JUCHHEIM GmbH & Co

Hausadresse:

Moltkestraße 13-31, 36039 Fulda

Lieferadresse:

Mackenrodtstraße 14, 36039 Fulda

Postadresse:

36035 Fulda, Germany

Telefon: (06 61) 60 03 - 7 27

Telefax: (06 61) 60 03 - 5 08

E-Mail: mail@jumo.net

Internet: www.jumo.de