

## Anzeige für analoge Signale **CODIX 529**



### Ihr Nutzen

- galvanische Trennung mit Verpolschutz
- autom. MIN/MAX-Erfassung
- frei definierbare Kennlinien-Endpunkte
- Eingang für Display-Hold

### Eingangsbereich

- 1 Strommesseingang,
- 1 Spannungsmesseingang

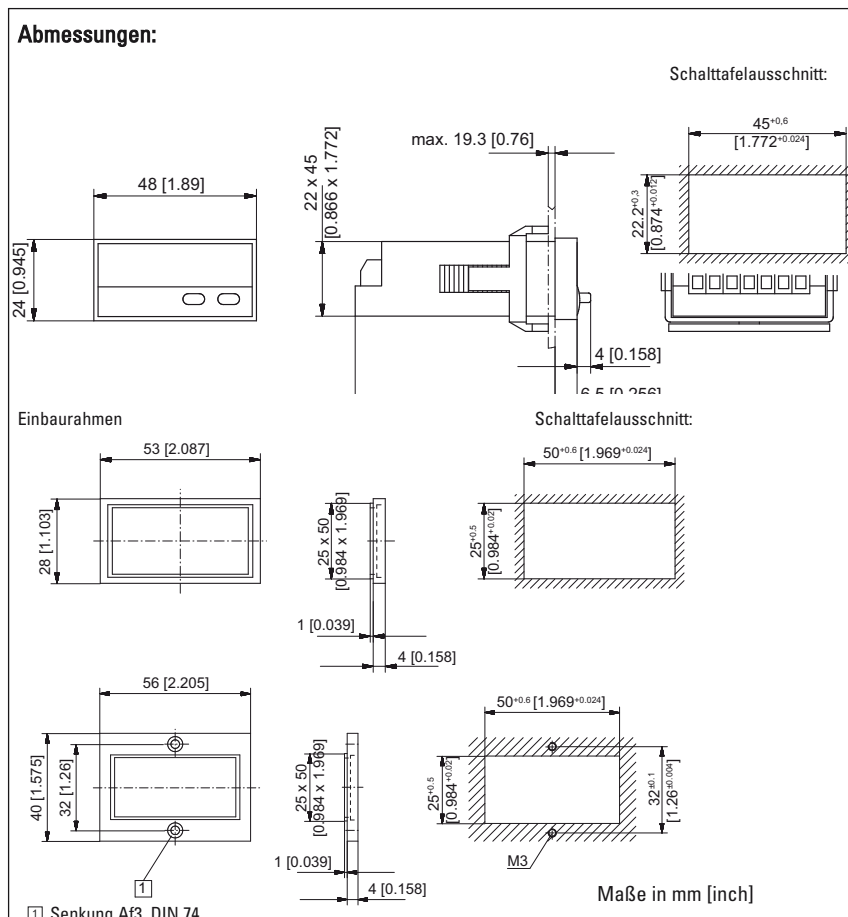
### Weitere Vorteile

- Kompaktanzeige für analoge Normsignale
- Anzeigebereich -19 999 ... 99 999 mit Vornullenunterdrückung
- Zeitgemäßes Industriedesign

### Technische Daten

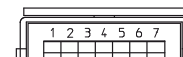
Spannungsversorgung:	10 ... 30 V DC, galvanisch getrennt mit integriertem Verpolschutz	Eingang Strommessung:	0 ... 20 mA, 4 ... 20 mA Spannungsabfall max 1,5 V DC
Stromaufnahme:	max. 50 mA	Eingang Spannungsmessung:	0 ... 10 V, 2 ... 10 V Eingangswiderstand ca. 1 MΩ max. Eingangsspannung 30 V DC
Anzeige:	5-stellige rote 7-Segment LED-Anzeige; 8 mm [0.35"] hoch	Steuereingang:	High: 4 ... 30 V DC Display Hold Low: 0 ... 2 V DC
Messrate:	2 Messungen pro Sekunde	Auflösung:	14 Bit
Datensicherung:	EEPROM	Genauigkeit:	< 0,1 % vom gesamten Messbereich bei 20 °C [68 °F] Umgebungstemperatur
Gehäuse:	Schalttafelgehäuse 48 x 24 mm [1.89 x 0.945"] nach DIN 43 700; RAL 7021, dunkelgrau	Temperaturdrift:	< 70 ppm/KUmgebung
Umgebungstemperatur:	-10 ... +50 °C [14 °F ... +122 °F]	Gewicht:	ca. 50 g [1.764 oz.]
EMV:	Störabstrahlung EN55011 Klasse B Störfestigkeit EN61000-6-2	Anschlusstechnik:	Schraubklemmen im RM 5,08 mm, 7-polig
Schutzart:	IP65 (frontseitig)		

### Abmessungen:



### Anschlussbelegung:

- |                 |                     |
|-----------------|---------------------|
| 1 10 ... 30 VDC | 5 0 (4) ... 20 mA   |
| 2 GND           | 6 Analog GND        |
| 3 GND           | 7 0 (2) ... 10 V DC |
| 4 Latch         |                     |



### Lieferumfang:

- Digitalanzeige
- Spannbügel
- Frontrahmen für Spannbügelbefestigung, Einbauquerschnitt 50 x 25 mm [1,969 x 0,984"]
- Frontrahmen für Schraubbefestigung, Einbauquerschnitt 50 x 25 mm [1,969 x 0,984"]
- Dichtung
- 1 Satz selbstklebende Symbole
- Bedienungsanleitung multilingual

### Bestellangaben **CODIX 529:**

Bestell-Nr.: 6.529.012.300

Zubehör siehe Kapitel Zubehör