

Summierer oder Positionsanzeige CODIX 541

4 Zählerarten:

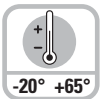
- Zählrichtung
- Differenzzählung
- Addition von 2 Eingängen
- Phasendiskriminator 1-, 2- und 4-fach



Spannungsversorgung AC/DC



Frontplattengröße



Großer Temperaturbereich



Hohe Schutzart



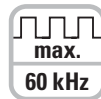
Steckbare Schraubklemme



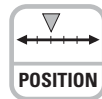
Klartextprogrammierung



Handschuhbedienung



Impulszähler/Summierer



Positionsanzeige

Leistungsstark

- **Schneller Zählengang**
Eingangsfrequenz von. max. 60 kHz
- **Robustes Gehäuse**
IP65 geschützt
- **LED Anzeige**
sehr hell, 14 mm hoch
- **Positions-, Differenz-, Summier- oder Zählrichtungserfassung**
Programmierbar für positive (PNP) oder OV (NPN) schaltende Eingangsimpulse
Schneller Zählengang mit einer Eingangsfrequenz von max. 60 kHz für mechanische Kontakte auf 30 Hz zu bedämpfen.
- **Kurze Anlaufzeit**
Erfasst nach Einschalten der Versorgungsspannung schon nach 16 ms eingehende Impulse => kein Impulsverlust bei gleichzeitigem Motorstart



Bedienerfreundlich

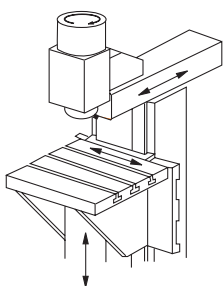
- **Große Tasten**
Auch mit Handschuhen zu bedienen.
- **Einfache Programmierung**
Einfache und einheitliche Programmierung und Bedienung durch Klartextprogrammierung
Einstieg in die Programmierung auch während des Betriebs mit Sicherheitsabfrage

Universell

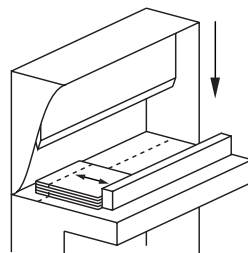
- **Individuell einstellbare Skalierung**
Multiplikations- und Divisionsfaktor (0,0001...99,9999), um entsprechende Einheiten in z.B. Position in 1/10 mm und Drehzahl in U/min darzustellen.
- **4 verschiedene Zählereingangsarten**
2 kanaliger Eingang zur Erfassung von Zählrichtung, Differenz- oder Additions-mode, Phasendiskriminator mit 1 fach, 2 fach oder 4 fach Auswertung.
- **Frei programmierbarer Setzwert**
- **AC oder DC Versorgung**
Mit Sensorspannungsversorgung
- **Eingänge**
Alternativ zu den HTL Eingängen sind auch Geräte mit 4 ... 30 V DC Eingangsspegel für den Einsatz als parallele Anzeige zur SPS verfügbar.
- **Optional mit Ausgang**
als Nullsignal

Anwendungen für Positionsanzeigen und Summierer

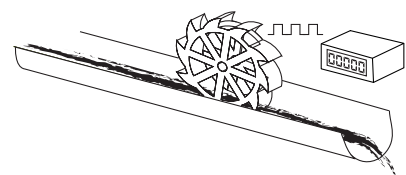
- Positionieraufgaben an Bearbeitungsmaschinen, wie Sägemaschinen, Fräsmaschinen, Biege- und Abkantmaschinen, usw.
- Produktionsdatenerfassung durch Stückzahl über Differenz- oder Additionszählung
- Summierung von Durchflüssen, Mengen und anderen skalierbaren Medien.
- Zählaufgaben wie Mengen und Stückzahlzählungen
- Zubehör, OEM Ausrüstung oder Nachrüstung an Produktionsmaschinen
- Stückzahlerfassung an Stanzen, Pressen, Extruder, Holzbearbeitungsmaschinen, Bohrmaschinen, Bestückungsautomaten, Schneidemaschinen, Sonderfahrzeuge



Position an Fräsmaschine



Position oder Menge



Durchflussmenge

Summierer oder Positionsanzeige, CODIX 541

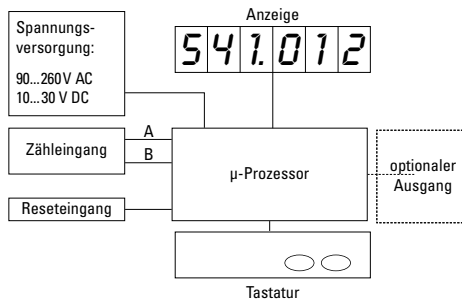
Technische Daten

Spannungsversorgung:	10 ... 30 V DC, mit Verpolungsschutz 90 ... 260 V AC
Stromaufnahme:	max. 50 mA, 6 VA
Anzeige:	6-stellige rote 7-Segment LED-Anzeige; 14 mm hoch
Datensicherung:	EEPROM
Gehäuse:	Schalttafelgehäuse 96 x 48 mm nach DIN 43 700; RAL 7021, dunkelgrau
Polarität der Eingänge;	programmierbar, npn oder pnp für alle Eingänge
Eingangswiderstand:	ca 5 k Ω
Zählfrequenz*:	max. 60 kHz, auf 30 Hz bedämpfbar bei Positionsanzeige max. 25 kHz
Mindestimpulsdauer des Rücksetzeingangs:	5 ms
Schaltpegel der Eingänge bei Standard-Ausführung (HTL):	DC-Versorgungsspannung: Low: 0 ... 0,2 x UB [V DC] High: 0,6 x UB ... 30 V DC AC-Versorgungsspannung: Low 0 ... 4 V DC High 12 ... 30 V DC

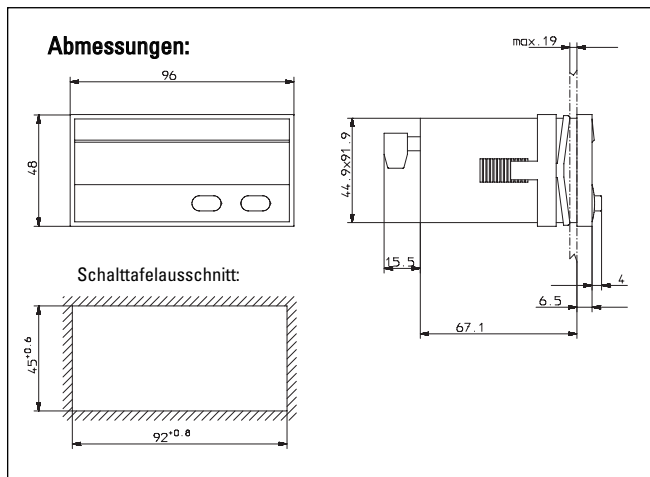
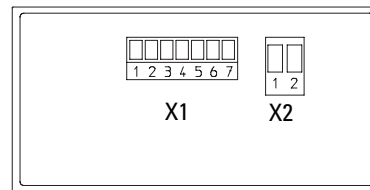
Schaltpegel der Eingänge bei 4 ... 30 V DC Pegel:	Low: 0 ... 2 V DC High: 4 ... 30 V DC
Sensorversorgungs- spannung	24 V DC \pm 15 %/100 mA bei AC-Versorgung
Ausgangsleistung des Optokopplers:	max. 30 V, 10 mA
Umgebungstemperatur:	-20 ... +65 °C, nicht betauend
Lagertemperatur:	-25 ... +70 °C
Höhe:	bis 2000 m
EMV:	Störaussendung EN55011 Klasse B Störfestigkeit EN 61000-6-2
Gerätesicherheit:	
Auslegung nach:	EN 61010 Teil 1
Schutzklasse:	2
Einsatzgebiet:	Verschmutzungsgrad 2
Schutzart:	IP65 (frontseitig)
Gewicht:	ca. 150 g

* siehe Bedienungsanleitung

Blockschaltbild:



Anschlussbelegung:



Anschlussbelegung X2

Pin	AC-Version	DC-Version
1	90 ... 260 V AC	0 V DC (GND)
2	90 ... 260 V AC	10 ... 30 V DC

Anschlussbelegung X1

Pin	AC-Version	DC-Version
1	Optokoppler-Ausgang Emitter	
2	Optokoppler-Ausgang Collector	
3	Set	
4	INP B	
5	INP A	
6	GNDout	n.c.
7	+24 Vout	n.c.

Bestellschlüssel:

6.541.01X.XX0

Ausgang
1 = Optokoppler-Ausgang
2 = kein Ausgang*

Schaltpegel der Eingänge
0 = Standard-Pegel (HTL)*
A = 4 ... 30 V DC Pegel

Versorgungsspannung
0 = 90 ... 260 V AC*
3 = 10 ... 30 V DC*

* Lagertypen

Lieferumfang:

Digitalanzeige
Spannbügel
Dichtung
2 Schraubklemmen

Bedienungs-
anleitung
multilingual

Ersatzteile:

7-polige Schraubklemme RM 3,81 1 ... 7: N100387
2-polige Schraubklemme RM 5,08 1 ... 2: N100133