

Mini-Impulszähler W 16/W 17



- 6 oder 7stelliger Mini-Impulszähler, addierend ohne Nullstellung
- Leistungsaufnahme min. 50 mW
- Leistungsbedarf bei Ausführung 05 und 50 ms Impulslänge 2,5 mWs/Impuls
- lange Lebensdauer
- für alle üblichen Gleich- und Wechselspannungen lieferbar
- Ausführungen nach DIN, Baumaß 24 x 48 und viele andere Einbaumaße/-arten z.B. Leiterplattenmontage

Applikationen

Geräte mit Batteriebetrieb. Wärmemengen- und Wasserverbrauchsmessung, für Gebührenerfassung und allgemeine Mengenzählung

Technische Daten:

Elektrischer Anschluss:	Ein- und Aufbaumodell: Printzähler	Litzen AWG 22, ca. 150 mm lang Rundstifte \varnothing 1,6 mm
Nennspannungen:	Ausfg. 05: Ausfg. 0: Ausfg. a0:	1,5/3/4,5/5/6/12 V DC +15 % -5 % 12/24/48/115/185 V DC \pm 10 % 24/48/115/230 V AC \pm 10 %
Einschaltdauer:	100 %	
Zifferngröße:	ca. 1,7 x 4 mm	
Zifferfarbe:	weiss, Grund schwarz	
Zählwerksachse:	nichtrostend	
Umgebungstemperatur:	-10 ... +50 °C	
Einbaulage:	beliebig	
Lebensdauer:	> 50 x 10 ⁶ Impulse	
Gehäusefarbe:	schwarz	grau
	W16.50, W17.50	W16.00, W16.20
	W16.60, W17.60	W16.20.10, W16.20.31
	W16.70,	W16.90, W16.80
	AW16.00	W17.80
Gewicht:	ca. 50 g	

Optionen:	- Elektrischer Anschluss: Einbauzähler mit Rundstiften \varnothing 1,6 mm und Steckhülsen Art.-Nr.: 1.161.XXX.XXX dto. mit Flachsteckern 0,8 x 2,8 mm und Steckhülsen Art.-Nr.: 1.169.XXX.XXX ...dto. mit Flachsteckern 0,8 x 6,3 und Steckhülsen ...Art.-Nr.: 1.165.XXX.XXX ...dto. mit offener Schraubklemme ... Art.-Nr.: 1.164.XXX.XXX - Erweiterter Temperaturbereich auf Anfrage - Mit Lupe für Ziffernhöhe 5 oder 6,3 mm auf Anfrage
-----------	--

Übersicht der Typenreihen:

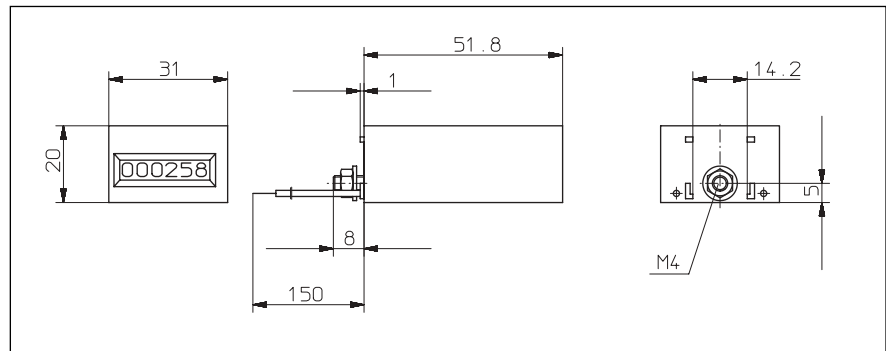
Type	Gehäuse	Anzeige	Beschreibung
W 16.00	Kunststoff	Schmalseite	Zähler ohne Frontrahmen, Befestigung von hinten
W 16.20	Kunststoff	Schmalseite	Einbauzähler mit Spannbügel, Einbaumaß 31 x 20 mm
W 16.20.10	Kunststoff	Schmalseite	Einbauzähler mit Spannbügel, Einbaumaß 33 x 24 mm
W 16.20.31	Kunststoff	Schmalseite	Einbauzähler mit Spannbügel, Einbaumaß 32 x 23 mm
W 16.40	Kunststoff	Schmalseite	2 Befestigungsgewinde in der Frontseite
W 16.50	Kunststoff	Schmalseite	DIN-Gehäuse 24 x 48, Einbaumaß 22 x 45 mm
W 16.60	Stahlblech	Breitseite	Printzähler
W 16.70	Stahlblech	Schmalseite	Printzähler
W 16.80	Kunststoff	Schmalseite	Printzähler
W 16.90	Kunststoff	Schmalseite	Einbauzähler mit Spannbügel, Einbaumaß 37,5 x 23,5
AW 16.00	Kunststoff	Schmalseite	Aufbauzähler
AW 16.80	Kunststoff	Schmalseite	Aufbauzähler mit 4 Befestigungsbohrungen
AW 16.81	Kunststoff	Schmalseite	Aufbauzähler mit 4 Befestigungsbohrungen
W 17.50	Kunststoff	Schmalseite	DIN-Gehäuse mit spannbügel 24 x 48, Einbaumaß 22 x 45 mm
W 17.80	Kunststoff	Schmalseite	Printzähler
W 17.90	Kunststoff	Schmalseite	Einbauzähler mit Spannbügel, Einbaumaß 28 x 24 mm

Zählwerk:

Stromart	Ausführung	max. Impulsfrequenz	Impulszeit min.	Impulspause min.	Leistungsaufnahme ca.	Restwelligkeit max.
V DC	05	8	50 ms	75 ms	50 mW	5 %
	0	10	50 ms	50 ms	0,5 W (\leq 115 V) 1 W (185 V)	48 %
V AC	a0	10	50 ms	50 ms	0,75 VA (\leq 115 V) 1,5 VA (230 V)	

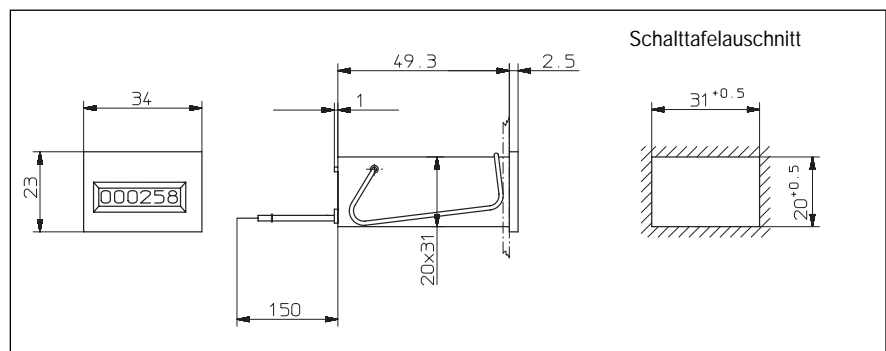
Bestellhinweis:
- Artikelnummer
- Bei Sonderspannungen etc. bitte genaue Zählrart, Spannung, Spannungsart und Ausführung angeben, z.B. W 16.20, 9 V DC, 05, schwarz.

Typ W 16.00



W 16.00 (6 stellig)	12 V Art.-Nr.	24 V Art.-Nr.	115 V Art.-Nr.	230 V Art.-Nr.
DC (8 Imp/s)	1.160.000.049	1.160.000.050		
DC (10 Imp/s)	1.160.000.012	1.160.000.013		
AC (10 Imp/s)		1.160.000.051	1.160.000.054	1.160.000.056

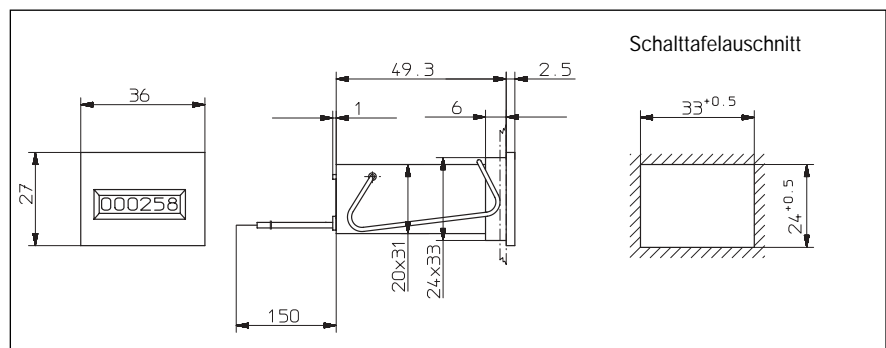
Typ W 16.20



W 16.20 (6 stellig)	12 V Art.-Nr.	24 V Art.-Nr.	115 V Art.-Nr.	230 V Art.-Nr.
DC (8 Imp/s)	1.160.200.049	1.160.200.050		
DC (10 Imp/s)	1.160.200.012	1.160.200.013		
AC (10 Imp/s)		1.160.200.051	1.160.200.054	1.160.200.056

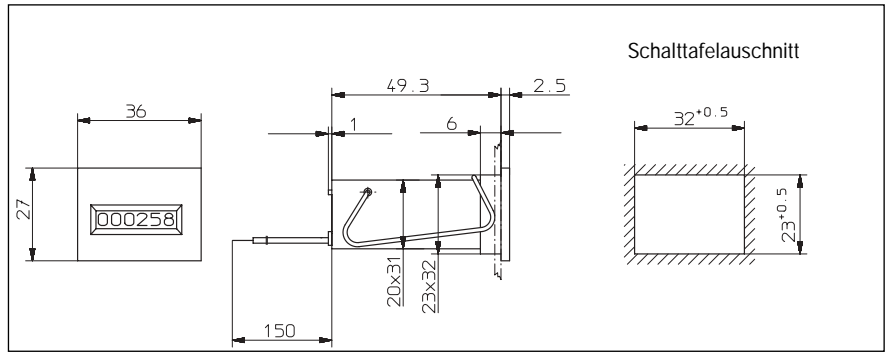
Gehäusefarbe schwarz:
Art.-Nr. 1.160.201.XXX

Typ W 16.20.10



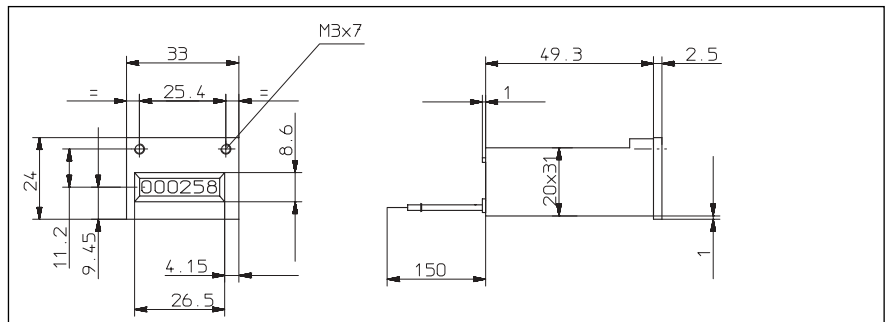
W 16.20.10 (6 stellig)	12 V Art.-Nr.	24 V Art.-Nr.	115 V Art.-Nr.	230 V Art.-Nr.
DC (8 Imp/s)	1.168.250.049	1.168.250.050		
DC (10 Imp/s)	1.168.250.012	1.168.250.013		
AC (10 Imp/s)		1.168.250.051	1.168.250.054	1.168.250.056

Typ W 16.20.31



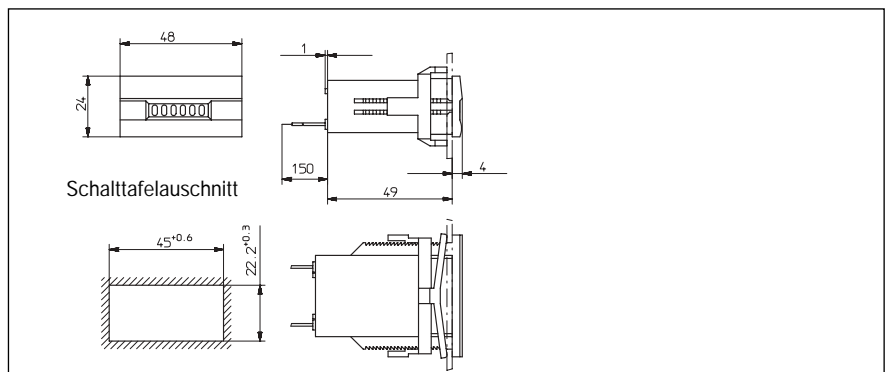
W 16.20.31 (6 stellig)	12 V Art.-Nr.	24 V Art.-Nr.	115 V Art.-Nr.	230 V Art.-Nr.
DC (8 Imp/s)	1.168.260.049	1.168.260.050		
DC (10 Imp/s)	1.168.260.012	1.168.260.013		
AC (10 Imp/s)		1.168.260.051	1.168.260.054	1.168.260.056

Typ W 16.40



W 16.40 (6 stellig)	12 V Art.-Nr.	24 V Art.-Nr.	115 V Art.-Nr.	230 V Art.-Nr.
DC (8 Imp/s)	1.160.400.049	1.160.400.050		
DC (10 Imp/s)	1.160.400.012	1.160.400.013		
AC (10 Imp/s)		1.160.400.051	1.160.400.054	1.160.400.056

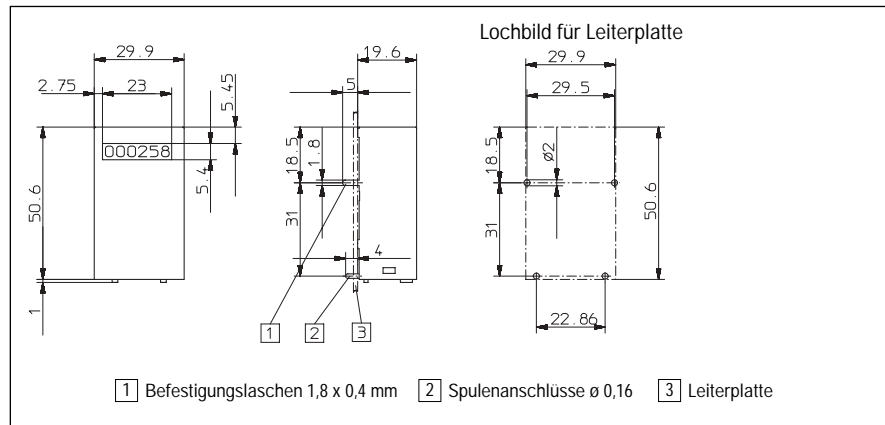
Typ W 16.50/W17.50



W 16.50 (6 stellig)	12 V Art.-Nr.	24 V Art.-Nr.	115 V Art.-Nr.	230 V Art.-Nr.
DC (8 Imp/s)	1.160.500.049.550	1.160.500.050.550		
DC (10 Imp/s)	1.160.500.012.550	1.160.500.013.550		
AC (10 Imp/s)		1.160.500.051.550	1.160.500.054.550	1.160.500.056.550

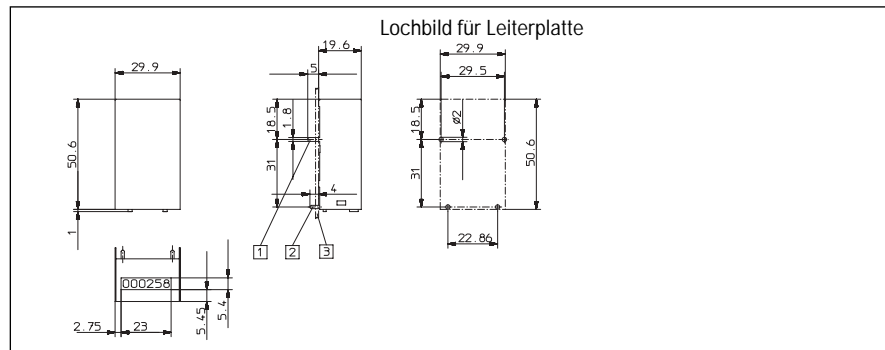
W 17.50 (7 stellig)	12 V Art.-Nr.	24 V Art.-Nr.	115 V Art.-Nr.	230 V Art.-Nr.
DC (8 Imp/s)	1.740.500.049.550	1.740.500.050.550		
DC (10 Imp/s)	1.740.500.012.550	1.740.500.013.550		
AC (10 Imp/s)		1.740.500.051.550	1.740.500.054.550	1.740.500.056.550

Typ W 16.60



W 16.60 (6 stellig)	12 V Art.-Nr.	24 V Art.-Nr.
DC (8 Imp/s)	1.160.601.049	1.160.601.050
DC (10 Imp/s)	1.160.601.012	1.160.601.013

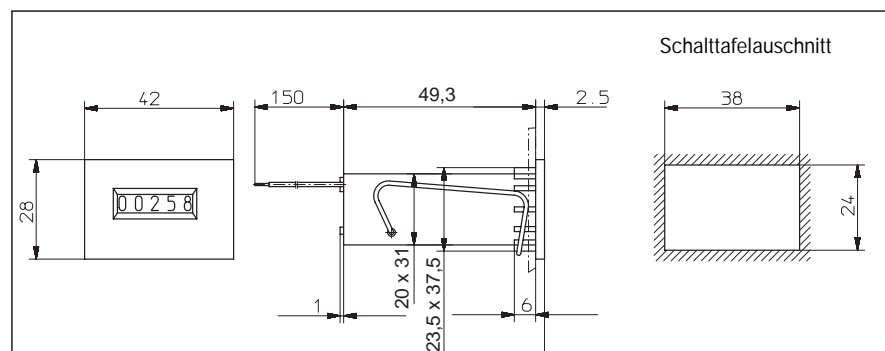
Typ W 16.70



W 16.70 (6 stellig)	12 V Art.-Nr.	24 V Art.-Nr.
DC (8 Imp/s)	1.160.701.049	1.160.701.050
DC (10 Imp/s)	1.160.701.012	1.160.701.013

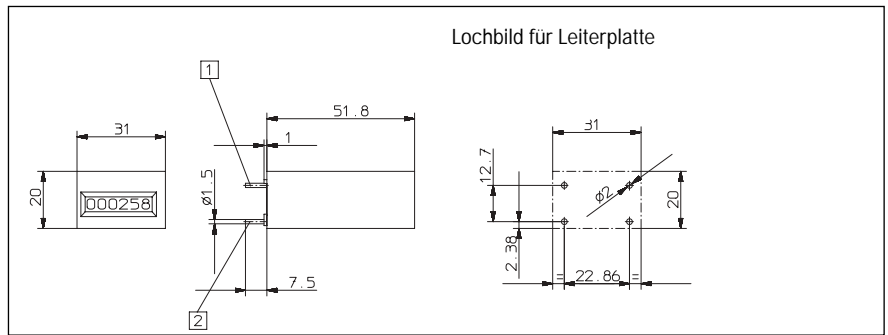
1 Befestigungslaschen 1,8 x 0,4 mm 2 Spulenanschlüsse ø 0,15 3 Leiterplatte

Typ W 16.90/W 17.90



W 16.90 (6 stellig)	12 V Art.-Nr.	24 V Art.-Nr.	115 V	230 V
DC (8 Imp/s)	1.160.701.049	1.160.701.050	-	-
DC (10 Imp/s)	1.160.701.012	1.160.701.013	-	-
AC (10 IMP/s)	-	-	1.160.900.054	1.160.900.056
W 17.90 (7 stellig)	12 V Art.-Nr.	24 V Art.-Nr.	115 V	230 V
DC (8 Imp/s)	1.740.701.049	1.740.701.050	-	-
DC (10 Imp/s)	1.740.701.012	1.740.701.013	-	-
AC (10 IMP/s)	-	-	1.740.900.054	1.740.900.056

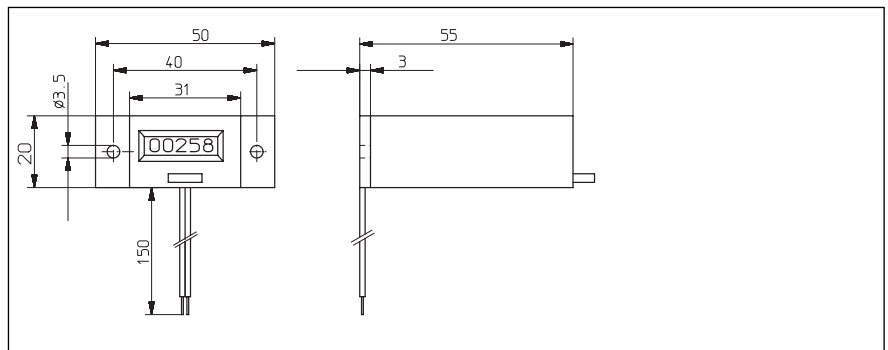
Typ W 16.80/W 17.80



1 potentialfreie Befestigungsstifte 2 Spulenanschlüsse

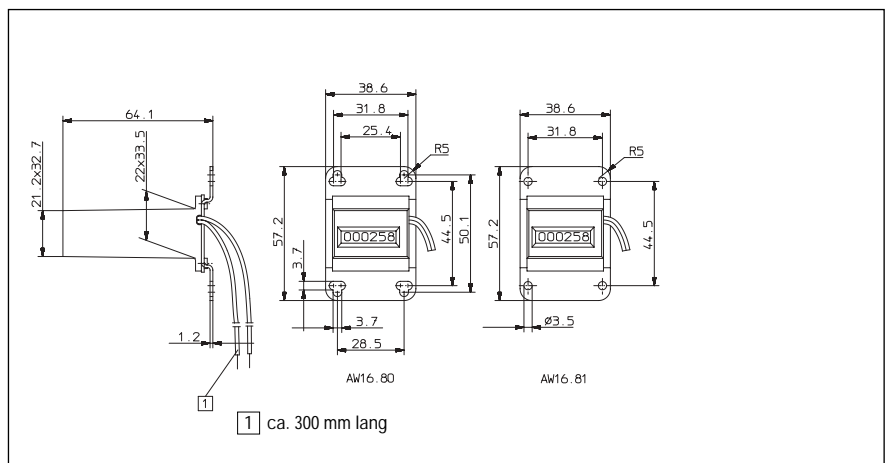
W 16.80 (6 stellig)	12 V Art.-Nr.	24 V Art.-Nr.	115 V Art.-Nr.	230 V Art.-Nr.
DC (8 Imp/s)	1.160.800.049	1.160.800.050		
DC (10 Imp/s)	1.160.800.012	1.160.800.013		
AC (10 Imp/s)		1.160.800.051	1.160.800.054	1.160.800.056
W 17.80 (7 stellig)	12 V Art.-Nr.	24 V Art.-Nr.	115 V Art.-Nr.	230 V Art.-Nr.
DC (10 Imp/s)	1.740.800.012	1.740.800.013		
AC (10 Imp/s)		1.740.800.051	1.740.800.054	1.740.800.056

Typ AW 16.00



AW 16.00 (6 stellig)	12 V Art.-Nr.	24 V Art.-Nr.	115 V Art.-Nr.	230 V Art.-Nr.
DC (8 Imp/s)	1.162.001.049	1.162.001.050		
DC (10 Imp/s)	1.162.001.012	1.162.001.013		
AC (10 Imp/s)		1.162.001.051	1.162.001.054	1.162.001.056

Typ AW 16.80 und AW 16.81



Type	Imp/s	12 V DC Art.-Nr.	24 V DC Art.-Nr.
AW 16.80	10	1.162.800.012	1.162.800.013
AW 16.81	10	1.162.810.012	1.162.810.013