

LCD-Zähler **CODIX** 130



- Preisgünstig bei hoher Leistungsfähigkeit
- Großes 8stelliges LCD Display mit 8 mm Ziffernhöhe
- Optional Anzeigehinterleuchtung
- Einfacher Zähler für schnelle und langsame Zählimpulse, Zählrichtung umschaltbar über Steuereingang
- Hochvoltversionen für 10 ... 260 V AC/DC Spannungsimpulse
- Einheitliches Codix Design, passend zur umfangreichen **CODIX** Familie
- IP65
- Schraubklemmenanschluss im 5 mm Raster
- Batterielebensdauer 8 Jahre
- Resettaste verriegelbar über Eingang Reset Enable
- Temperaturbereich -10 ... +60 °C
- Je nach Ausführung für positive oder negative Zählflanken
- Filterfunktion für prellfreies Zählen bei mechanischen Kontakten.

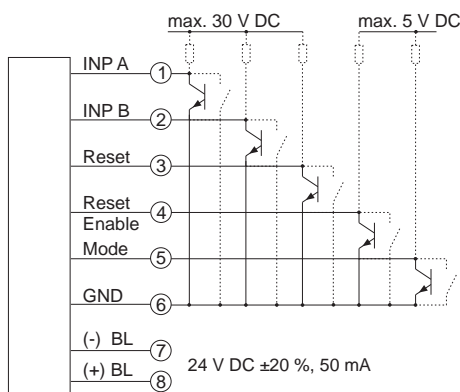
Technische Daten:

Spannungsversorgung:	interne Lithium Batterie: ca. 8 Jahre bei 20 °C;
Anzeigehinterleuchtung:	externe Spannungsversorgung 24 V DC +/-20 %, 50 mA
Anzeige:	LCD, 8-stellig, 8 mm hoch
Betriebsarten:	addierend oder subtrahierend (wählbar)
Zählanzeige:	-9999999 ... 9999999, Überlauf wird angezeigt
Reset :	manuell und elektrisch
EMV:	Störaussendung EN55011 Klasse B Störfestigkeit EN 61000-6-2
Gerätesicherheit:	
Auslegung nach:	EN 61010 Teil 1
Schutzklasse:	2
Einsatzgebiet:	Verschmutzungsgrad 2
Gehäuse:	dunkelgrau RAL 7021
Arbeitstemperatur:	-10 ... +55 °C, nicht betauend
Betriebstemperatur:	-10 ... +60 °C, nicht betauend
Lagertemperatur:	-20 ... +70 °C
Höhe:	bis 2000 m
Schutzart:	IP 65 frontseitig
UL-Zulassung:	File E128604
Gewicht:	ca. 50 g

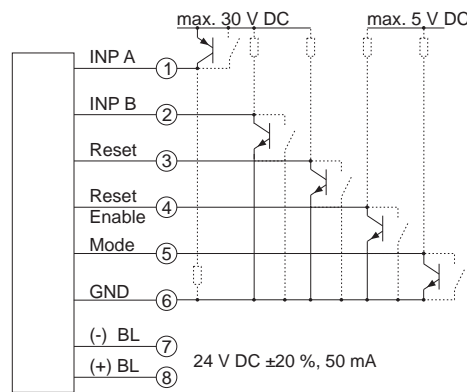
Zähleingänge:	
Zähleingänge der DC Geräte (max. 30 V DC)	
Langsamer Zähleingang:	max. 30 Hz NPN
Schneller Zähleingang:	max. 12 kHz (PNP), 7 kHz (NPN)
Schaltpegel:	NPN: Low: 0 ... 0,7 V, High: 3 ... 30 V DC PNP: Low: 0 ... 0,7 V, High: 4 ... 30 V DC
Zähleingänge der Hochvolt Geräte (10 ... 260 V DC/V AC)	
Zähleingang:	Optokopplereingang, max. 30 Hz
Mindestimpulszeit:	16 ms
Schaltpegel:	Low: 0 ... 2 V DC/V AC, High: 10 ... 260 V DC/V AC
Zählrichtungsumschaltung (nur für DC Geräte)	
Zählmodus :	s. Bestelltabelle
Kontakteingang:	Open Collector NPN (nach 0 V schaltend)
Schaltpegel:	NPN: Low: 0 ... 0,7 V, High: 3 ... 5 V DC
Rücksetzeingang (für DC und Hochvolt)	
Mindestimpulszeit:	DC: 50 ms, Hochvolt: 16 ms
Kontakteingang DC:	NPN: Low: 0 ... 0,7 V, High: 3 ... 30 V DC
Hochvolteingang:	10 ... 260 V DC/V AC
Elektrische Verriegelung der Resettaste (für DC und AC)	
Kontakteingang:	Open Collector NPN (nach 0 V schaltend)
Schaltpegel:	NPN: Low: 0 ... 0,7 V, High: 3 ... 5 V DC

Anschlussbilder:

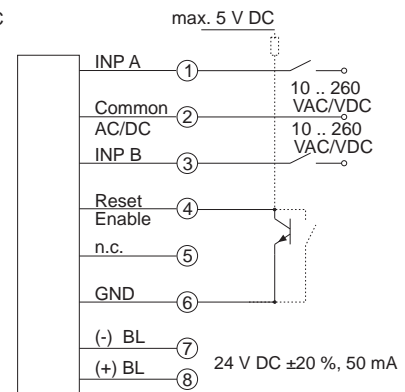
DC-Typ:
6.130.012.8x0



DC-Typ:
6.130.012.8x2



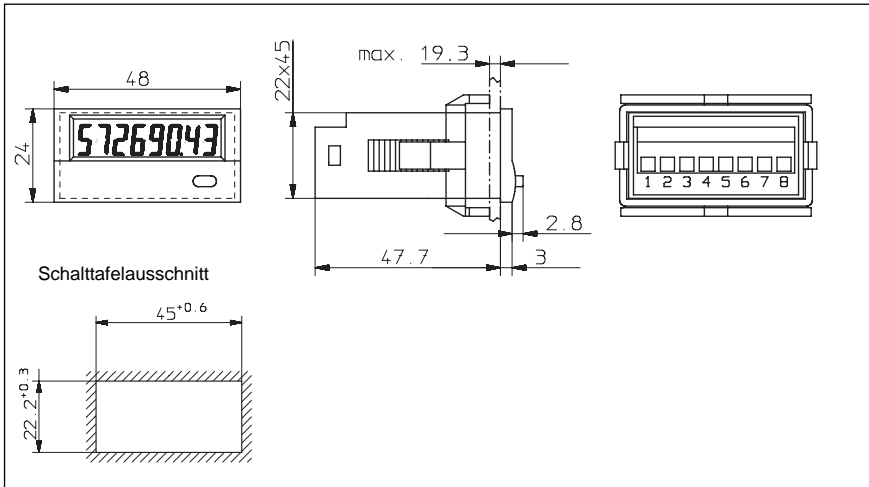
AC-Typ:
6.130.012.8x3



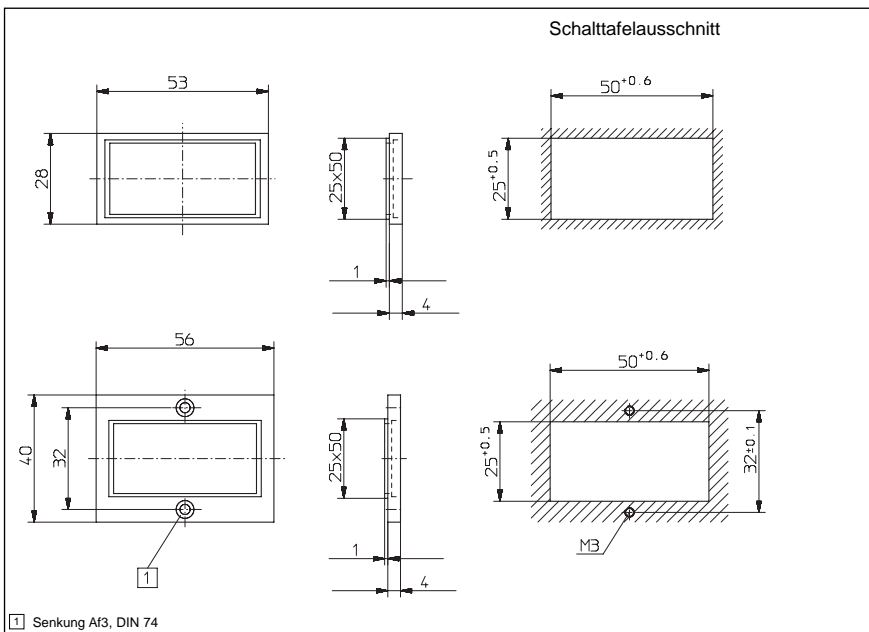
BL = Hinterleuchtung

LCD-Zähler CODIX 130

Abmessungen:



Abmessungen für Einbaurahmen (im Lieferumfang enthalten):



Lieferumfang:

- Zähler
- Spannbügel
- Frontrahmen für Schraubbefestigung (56 x 40 mm), Einbauquerschnitt 50 x 25 mm
- Frontrahmen für Spannbügelbefestigung (53 x 28 mm), Einbauquerschnitt 50 x 25 mm
- Dichtung
- Bedienungsanleitung mehrsprachig

Bestelltabelle und Lieferübersicht:

Type	Eingangstyp	Zähleingänge							
		INP A				INP B			
6.130.012.8x0*	Count ¹⁾	0 ... 0,7 V DC	zählen	NPN	7 kHz	0 ... 0,7 V DC	zählen	NPN	30 Hz
6.130.012.8x2*		4 ... 30 V DC	zählen	PNP	12 kHz	0 ... 0,7 V DC	zählen	NPN	
6.130.012.8x3*		10 ... 260 V AC/DC	zählen	AC/DC	30 Hz	10 ... 260 V AC/DC	rücksetzen	AC/DC	-

X: 5 = ohne Hintergrundbeleuchtung
X: 6 = mit Hintergrundbeleuchtung

1): einkanlige, addierende oder subtrahierende Zählweise
* Lagertypen