

LCD-Betriebsstundenzähler CODIX134



- Preisgünstig bei hoher Leistungsfähigkeit
- Großes 8stelliges LCD Display mit 8 mm Ziffernhöhe
- Optional Anzegehinterleuchtung
- Verschiedene Zeitbereiche. Stunden mit Minuten oder Industrieminuten. 1 Imp \triangleq 36 sec. Für kürzere Einschaltzeiten Codix 135 verwenden.
- Hochvoltversionen für 10 ... 260 V AC/DC Spannungsimpulse, dadurch direkt über Schütze, Relais und Motoren anzuschließen
- Sehr hohe Genauigkeit von 100 ppm
- Schutzart IP65
- Einheitliches Codix Design, passend zur umfangreichen Codix Familie
- Schraubklemmenanschluss im 5 mm Raster
- Batterielebensdauer 8 Jahre
- Temperaturbereich -10 ... +60 °C
- Resettaste verriegelbar
- Aufgelaufene Zeit immer ablesbar durch das batterieversorgte LCD-Display

Technische Daten:

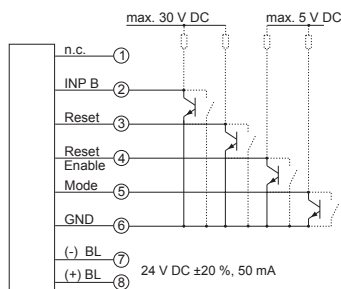
Spannungsversorgung:	interne Lithium Batterie: ca. 8 Jahre bei 20 °C;
Anzegehinterleuchtung:	externe Spannungsversorgung 24 V DC +/-20 %, 50 mA
Anzeige:	LCD, 8-stellig, 8 mm hoch
Zählrichtung:	addierend
Anzeigebereich:	siehe nächste Seite
Reset:	Alle Zähler haben manuelle und elektrische Rückstellung
EMV:	Störaussendung EN55011 Klasse B Störfestigkeit EN 61000-6-2
Gerätesicherheit:	
Auslegung nach:	EN 61010 Teil 1
Schutzklasse:	2
Einsatzgebiet:	Verschmutzungsgrad 2
Gehäuse:	dunkelgrau RAL 7021
Arbeitstemperatur:	-10 ... +55 °C, nicht betauend
Betriebstemperatur:	-10 ... +60 °C, nicht betauend
Lagertemperatur:	-20 ... +70 °C
Höhe:	bis 2000 m
Schutzart:	IP 65 frontseitig
Gewicht:	ca. 50 g

Zähleingänge:

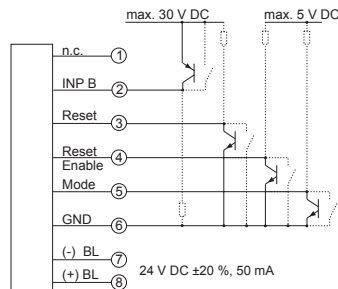
A. Timer Eingänge der DC Geräte (max. 30 V DC) INPB	
Timer Eingang:	NPN oder PNP vom Typ abhängig (s. Tabelle)
Schaltpegel:	NPN: Low: 0 ... 0,7 V, High: 3 ... 30 V DC PNP: Low: 0 ... 0,7 V, High: 4 ... 30 V DC
Zählbeginn:	NPN: Wenn Low Signal am Timer-Eingang anliegt PNP: Wenn High Signal am Timer-Eingang anliegt
B. Timer Eingänge der Hochvolt Geräte (10 ... 260 V DC/V AC) INPA	
Timer Eingang:	Optokopplereingang
Mindestimpulszeit:	16 ms
Schaltpegel:	Low: 0 ... 2 V DC/V AC, High: 10 ... 260 V DC/V AC
Zählbeginn:	Wenn High Signal am Timer-Eingang anliegt
C. Umschalten der Zeitbereiche (Mode)	
Kontakteingang:	Open Collector (nach 0 V schaltend) NPN: Low: 0 ... 0,7 V, High: 3 ... 5 V DC
Zeitbereiche:	je nach Beschaltung (s. Tabelle)
D. Rücksetzeingang (für DC (Reset) und Hochvolt (INPB))	
Mindestimpulszeit:	DC: 50 ms, Hochvolt: 16 ms
Kontakteingang DC:	NPN: Low: 0 ... 0,7 V, High: 3 ... 30 V DC
Hochvolteingang:	10 ... 260 V DC/V AC
E. Reset Verriegelungseingang (für DC und AC)	
Elektrische Verriegelung der Rücksetztaste.	
Eingang unbeschaltet:	Rücksetztaste verriegelt.
Kontakteingang:	Open Collector NPN (nach 0 V schaltend)
Schaltpegel:	NPN: Low: 0 ... 0,7 V, High: 3 ... 5 V DC

Anschlussbilder:

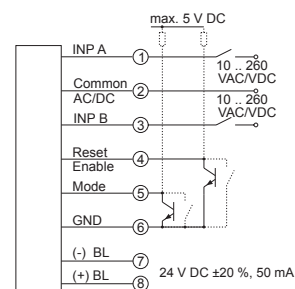
DC-Typ:
6.134.012.8x0



DC-Typ:
6.134.012.8x1



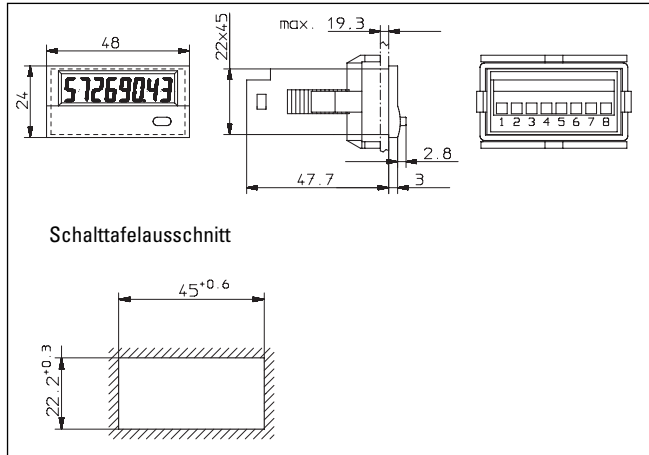
AC-Typ:
6.134.012.8x3



BL = Hinterleuchtung

LCD-Betriebsstundenzähler CODIX134

Abmessungen:

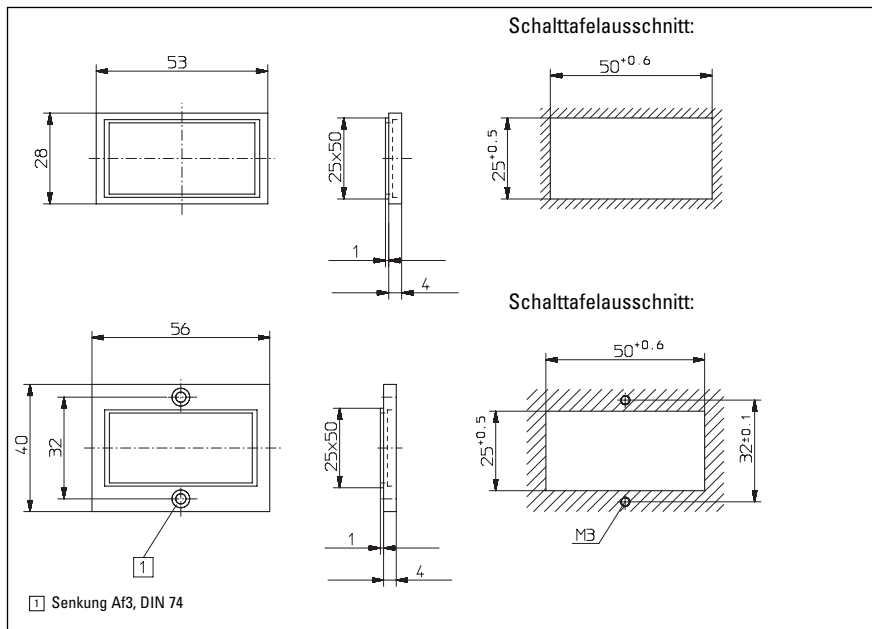


Anzeige:

Zeitbereiche und Anzeige des Betriebsstundenzählers:

Zeitbereiche	Anzeige
99999 h 59 m	99999 - 59
99999.99 h	99999 - 99

Abmessungen Einbaurahmen:



Lieferumfang:

- Zähler; Spannbügel;
- Frontrahmen für Schraubbefestigung (56 x 40 mm). Einbauquerschnitt 50 x 25 mm;
- Frontrahmen für Spannbügelbefestigung (53 x 28 mm), Einbauquerschnitt 50 x 25 mm;
- Dichtung; Bedienungsanleitung.

Bestelltabelle und Lieferübersicht:

Type	Betriebsart	Zeitbereich	Eingänge			
			INP A	INP B		
6.134.012.8x0*	Timer	99999h 59 m/	–	0 ... 0,7 V DC	NPN	
6.134.012.8x1*	Timer	99999.99 h	–	4 ... 30 V DC	PNP	
6.134.012.8x3*	Timer		10 ... 260 V AC/DC	AC/DC	10 ... 260 V AC/DC	AC/D

X: 5 = ohne Hintergrundbeleuchtung
X: 6 = mit Hintergrundbeleuchtung

* Lagertypen