

LCD-Anzeige **CODIX** 136



- Preisgünstig bei hoher Leistungsfähigkeit
- Großes 8stelliges LCD Display mit 8 mm Ziffernhöhe
- Optional Anzeigehinterleuchtung
- Eingangsfrequenzbereich von 1 Hz ... 12 kHz
- Torzeitmessprinzip mit 1 Sekunde Torzeit
- Genauigkeit 0,05%
- Ausführung für positive oder negative Zählflanken
- Einheitliches Codix Design, passend zur umfangreichen **CODIX** Familie
- Schutzart IP65
- Schraubklemmenanschluss im 5 mm Raster
- Frequenzmessung ohne externe Spannung, Erfassung der Impulse auch über potentialfreien Kontakt möglich, deshalb überall einsetzbar
- Batterielebensdauer 8 Jahre
- Temperaturbereich -10 ... +60 °C

Technische Daten:

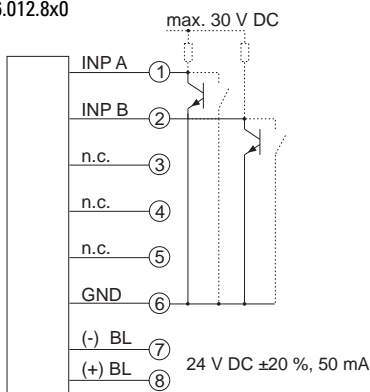
Spannungsversorgung:	interne Lithium Batterie: ca. 8 Jahre bei 20 °C;
Anzeigehinterleuchtung:	externe Spannungsversorgung 24 V DC +/-20 %, 50 mA
Anzeige:	LCD, 8-stellig, 8 mm hoch
Zählanzeige:	0 ... 99999999
Auflösung:	1/sec (1 Hz)
EMV:	Störabstrahlung EN55011 Klasse B Störfestigkeit EN61000-6-2
Gehäuse:	dunkelgrau RAL 7021
Arbeitstemperatur:	-10 ... +55 °C, nicht betauend
Betriebstemperatur:	-10 ... +60 °C, nicht betauend
Lagertemperatur:	-20 ... +70 °C
Schutzart:	IP 65 frontseitig
Gewicht:	ca. 50 g

Zähleingänge:

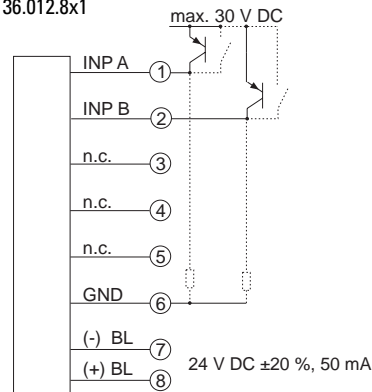
A. Zähleingänge der DC Geräte (max. 30 V DC)	
Langsamer Zähleingang:	max. 30 Hz NPN oder PNP
Schneller Zähleingang:	max. 12 kHz (PNP), 7 kHz (NPN)
Schaltpegel:	NPN: Low: 0 ... 0,7 V, High: 3 ... 30 V DC PNP: Low: 0 ... 0,7 V, High: 4 ... 30 V DC

Anschlussbilder:

DC-Typ:
6.136.012.8x0

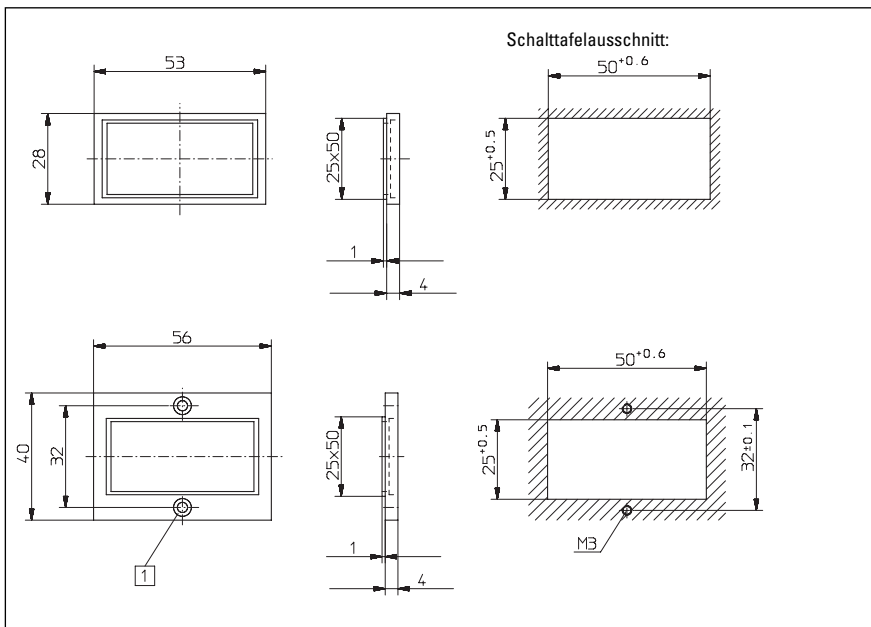
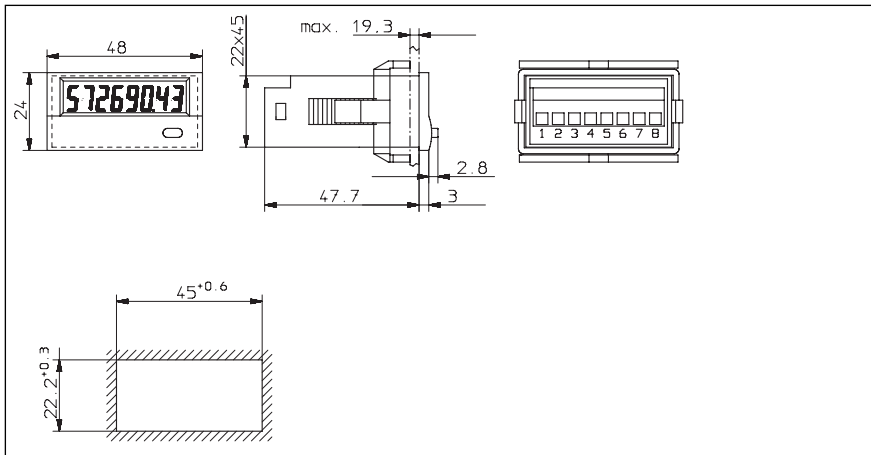


DC-Typ:
6.136.012.8x1



LCD-Anzeige **CODIX 136**

Abmessungen:



Lieferumfang:

- Zähler;
- Spannbügel;
- Frontrahmen für Schraubbefestigung (56 x 40 mm), Einbauquerschnitt 50 x 25 mm;
- Frontrahmen für Spannbügelbefestigung 53 x 28 mm, Einbauquerschnitt 50 x 25 mm;
- Dichtung;
- Bedienungsanleitung.

Bestelltablelle und Lieferübersicht:

Type	Betriebsart	Zähleingänge					
		INP A			INP B		
6.136.012.8x0*	Tacho	0 ... 0,7 V DC	NPN	7 kHz	0 ... 0,7 V DC	NPN	30 Hz
6.136.012.8x1*	Tacho	4 ... 30 V DC	PNP	12 kHz	4 ... 30 V DC	PNP	30 Hz

X: 5 = ohne Hintergrundbeleuchtung
X: 6 = mit Hintergrundbeleuchtung

* Lagertypen