



(D) Diese Bedienungsanleitung gehört zu diesem Produkt. Sie enthält wichtige Hinweise zur Inbetriebnahme und Handhabung. Achten Sie hierauf, auch wenn Sie dieses Produkt an Dritte weitergeben. Heben Sie deshalb diese Bedienungsanleitung zum Nachlesen auf! Eine Auflistung der Inhalte finden Sie in dem Inhaltsverzeichnis mit Angabe der entsprechenden Seitenzahlen auf Seite 5.

(GB) These Operating Instructions accompany this product. They contain important information on setting up and using your Voltage Detector. You should refer to these instructions, even if you are buying this product for someone else.

Please retain these Operating Instructions for future use!

A list of the contents can be found in the Table of contents, with the corresponding page number, on page 15.

(F) Le présent mode d'emploi fait partie intégrante du produit. Il comporte des directives importantes pour la mise en service et la manipulation de l'appareil. Tenir compte de ces remarques, même en cas de transfert du produit à un tiers.

Conservier ce mode d'emploi afin de pouvoir le consulter à tout moment.

La table des matières avec indication des pages correspondantes se trouve à la page 25.

(NL) Deze gebruiksaanwijzing hoort bij dit product. Zij bevat belangrijke informatie over de inbedrijfstelling en het gebruik. Let hierop, ook wanneer u dit product aan derden overhandigt.

Bewaar daarom deze gebruiksaanwijzing om in voorkomende gevallen te kunnen raadplegen.

In de inhoudsopgave op pagina 35 vindt u een lijst met inhoudspunten met vermelding van het bijbehorende.

2-POLIGER SPANNUNGSPRÜFER

(D) BEDIENUNGSANLEITUNG SEITE 4 - 13

2-POLE VOLTAGE DETECTOR

(GB) OPERATING INSTRUCTIONS PAGE 14 - 23

DÉTECTEUR DE TENSION BIPOLAIRE

(F) MODE D'EMPLOI PAGE 24 - 33

2-POLIGE SPANNINGZOEKER

(NL) GEBRUIKSAANWIJZING PAGINA 34 - 43

Best.-Nr. / Item No. / N° de commande / Bestnr.:

12 22 34 VC-52

12 22 35 VC-54

VERSION 03/09



(D) Impressum

Diese Bedienungsanleitung ist eine Publikation von Voltcraft®, Lindenweg 15, D-92242 Hirschau, Tel.-Nr. 0180/586 582 7 (www.voltcraft.de).

Alle Rechte einschließlich Übersetzung vorbehalten. Reproduktionen jeder Art, z. B. Fotokopie, Mikroverfilmung, oder die Erfassung in elektronischen Datenverarbeitungsanlagen, bedürfen der schriftlichen Genehmigung des Herausgebers. Nachdruck, auch auszugsweise, verboten.

Diese Bedienungsanleitung entspricht dem technischen Stand bei Drucklegung. Änderung in Technik und Ausstattung vorbehalten.

© Copyright 2009 by Voltcraft®.

(GB) Legal Notice

These operating instructions are a publication by Voltcraft®, Lindenweg 15, D-92242 Hirschau/Germany, Phone +49 180/586 582 7 (www.voltcraft.de).

All rights including translation reserved. Reproduction by any method, e.g. photocopy, microfilming, or the capture in electronic data processing systems require the prior written approval by the editor. Reprinting, also in part, is prohibited.

These operating instructions represent the technical status at the time of printing. Changes in technology and equipment reserved.

© Copyright 2009 by Voltcraft®.

(F) Information légales

Ce mode d'emploi est une publication de la société Voltcraft®, Lindenweg 15, D-92242 Hirschau/Allemagne, Tél. +49 180/586 582 7 (www.voltcraft.de).

Tous droits réservés, y compris de traduction. Toute reproduction, quelle qu'elle soit (p. ex. photocopie, microfilm, saisie dans des installations de traitement de données) nécessite une autorisation écrite de l'éditeur. Il est interdit de le réimprimer, même par extraits.

Ce mode d'emploi correspond au niveau technique du moment de la mise sous presse. Sous réserve de modifications techniques et de l'équipement.

© Copyright 2009 par Voltcraft®.

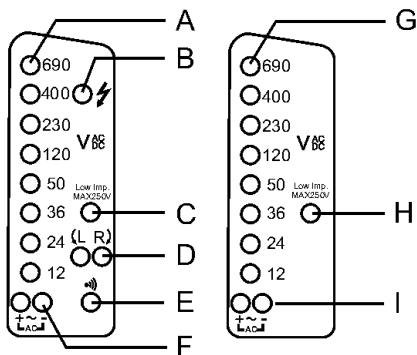
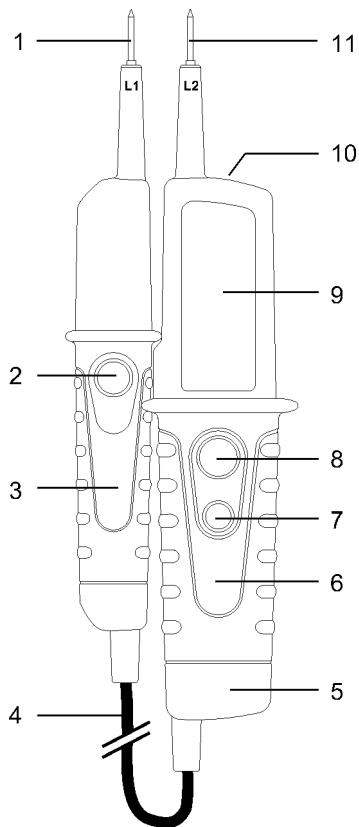
(NL) Colofon

Deze gebruiksaanwijzing is een publicatie van de firma Voltcraft®, Lindenweg 15, D-92242 Hirschau/Duitsland, Tel. +49 180/586 582 7 (www.voltcraft.de).

Alle rechten, vertaling inbegrepen, voorbehouden. Reproducties van welke aard dan ook, bijvoorbeeld fotokopie, microverfilmung of de registratie in elektronische gegevensverwerkingsapparatuur, vereisen de schriftelijke toestemming van de uitgever. Nadruk, ook van uittreksels, verboden.

Deze gebruiksaanwijzing voldoet aan de technische stand bij het in druk bezorgen. Wijziging van techniek en uitrusting voorbehouden.

© Copyright 2009 by Voltcraft®.



Ⓧ Einführung

Sehr geehrter Kunde,

mit diesem Voltcraft®-Produkt haben Sie eine sehr gute Entscheidung getroffen, für die wir Ihnen danken möchten. Sie haben ein überdurchschnittliches Qualitätsprodukt aus einer Marken-Familie erworben, die sich auf dem Gebiet der Mess-, Lade und Netztechnik durch besondere Kompetenz und permanente Innovation auszeichnet. Mit Voltcraft® werden Sie als anspruchsvoller Bastler ebenso wie als professioneller Anwender auch schwierigen Aufgaben gerecht. Voltcraft® bietet Ihnen zuverlässige Technologie zu einem außergewöhnlich günstigen Preis-/Leistungsverhältnis.

Wir sind uns sicher: Ihr Start mit Voltcraft ist zugleich der Beginn einer langen und guten Zusammenarbeit. Viel Spaß mit Ihrem neuen Voltcraft®-Produkt!

Bestimmungsgemäße Verwendung

Der 2-polige Spannungsprüfer dient zur Anzeige von 12 bis 690V DC und 12 bis 400V AC. Die Spannungen werden in 9 Bereichen dargestellt. Die Polarität der Messspannung wird angezeigt.

Die Spannungsprüfer entsprechen der Norm für zweipolige Spannungsprüfer (EN 61243-3) sowie der Schutzart IP64 (Spritzwasser- und Staubschutz) und dürfen im Freien bzw. unter feuchten Bedingungen (auch bei Niederschlägen) eingesetzt werden.

Zur Unterdrückung von Phantomspannungen ist eine Low-Impedance-Messung möglich. Hierbei wird der Messkreis mit <math><200\text{k}\Omega\text{m}</math> belastet.

Das Modell VC-54 verfügt zusätzlich über einen audiovisuellen Durchgangsprüfer, einer eingebauten Messstellenbeleuchtung sowie der Funktion eines "einpoligen" Phasenprüfers. Für diese Zusatzfunktionen werden zwei Mikrobatterien (Typ AAA) benötigt.

Für Drehstromnetze ist eine Drehfeldrichtungsanzeige vorhanden.

Die Spannungsprüfer dürfen in Anlagen der Überspannungskategorie 3 (CAT III = Hausinstallationen) eingesetzt werden.

Der Spannungsprüfer darf während des Messens nur an den Griffen angefasst werden. Das Anzeigefeld darf nicht verdeckt und die Metallkontakte sowie die Messstellen nicht berührt werden.

Beachten Sie auch alle weiteren Sicherheitshinweise in dieser Anleitung.

Ein Betrieb unter widrigen Umgebungsbedingungen ist nicht zulässig. Widrige Umgebungsbedingungen sind:

- zu hohe Luftfeuchtigkeit
- Staub und brennbare Gase, Dämpfe oder Lösungsmittel.
- Gewitter bzw. Gewitterbedingungen wie starke elektrostatische Felder usw.

Eine andere Verwendung als zuvor beschrieben, führt zur Beschädigung dieses Produktes, außerdem ist dies mit Gefahren wie z.B. Kurzschluss, Brand, elektrischer Schlag etc. verbunden. Das gesamte Produkt darf nicht geändert bzw. umgebaut werden! Die Sicherheitshinweise sind unbedingt zu beachten!

Inhaltsverzeichnis

Einführung	4
Bestimmungsgemäße Verwendung	4
Sicherheits- und Gefahrenhinweise	5
Einzelteilbezeichnung	7
Symbolerklärung	7
Einsetzen/Wechseln der Batterien (nur VC54)	8
Messstellenbeleuchtung	8
Durchführung von Messungen	9
Wartung und Entsorgung	12
Technische Daten	13

Sicherheits- und Gefahrenhinweise

Dieses Gerät hat das Werk in sicherheitstechnisch einwandfreien Zustand verlassen.

Um diesen Zustand zu erhalten und einen gefahrlosen Betrieb sicherzustellen, muss der Anwender die Sicherheitshinweise und Warnvermerke beachten, die in dieser Gebrauchsanweisung enthalten sind. Folgende Symbole gilt es zu beachten:



Ein in einem Dreieck befindliches Ausrufezeichen weist auf wichtige Hinweise in dieser Bedienungsanleitung hin, die unbedingt zu beachten sind.



Ein Blitzsymbol im Dreieck warnt vor einem elektrischen Schlag oder der Beeinträchtigung der elektrischen Sicherheit des Geräts.



Dieses Gerät ist CE-geprüft und erfüllt somit die erforderlichen nationalen und internationalen Richtlinien.

- Bei Schäden, die durch Nichtbeachten dieser Bedienungsanleitung verursacht werden, erlischt der Garantieanspruch! Für Folgeschäden übernehmen wir keine Haftung!
- Bei Sach- oder Personenschäden, die durch unsachgemäße Handhabung oder Nichtbeachten der Sicherheitshinweise verursacht werden, übernehmen wir keine Haftung! In solchen Fällen erlischt jeder Garantieanspruch.
- Aus Sicherheits- und Zulassungsgründen (CE) ist das eigenmächtige Umbauen und/oder Verändern des Gerätes nicht gestattet.
- Achten Sie auf eine sachgerechte Inbetriebnahme des Gerätes. Beachten Sie hierbei diese Bedienungsanleitung.
- Die angegebenen Spannungswerte am Spannungsprüfer sind Nennspannungen.
- Das Gerät darf keinen extremen Temperaturen, starken Vibrationen oder hoher Feuchtigkeit ausgesetzt werden. Eine Anzeige ist nur im Temperaturbereich von -10°C bis $+55^{\circ}\text{C}$ und einer relativen Luftfeuchtigkeit von 20 bis 96% sichergestellt (Klimakategorie N).
- Fassen Sie den Spannungsprüfer nur an den vorgesehenen Griffbereichen an. Fassen Sie niemals über die fühlbaren Griffbegrenzungen.
- Überprüfen Sie vor jeder Messung den Spannungsprüfer auf Funktion. Messen Sie an einer bekannten Spannungsquelle und kontrollieren die Richtigkeit der Anzeige. Bei Ausfall einer oder mehrerer Anzeigebereiche darf der Spannungsprüfer nicht mehr verwendet werden.
- Das Gehäuse des Spannungsprüfers darf bis auf das Öffnen des Batteriefachdeckels nicht zerlegt werden.
- Der Spannungsprüfer darf nur an Anlagen mit den angegebenen Spannungsbereichen eingesetzt werden.
- Der nächsthöhere Spannungsbereich beginnt bereits ab dem 0,85-fachen Nennwert zu leuchten.
- Der bei Gleichspannung gültige Grenzwert für die gefährliche Berührungsspannung (nach DIN VDE 0100 Teil 410) wird durch die Leuchtanzeige 120V signalisiert.
- Der bei Wechselspannung gültige Grenzwert für die gefährliche Berührungsspannung (nach DIN VDE 0100 Teil 410) wird durch die Leuchtanzeige 50V signalisiert.
- Bei unterbrochenem Neutralleiter (N) oder Schutzleiter (PE) erfolgt keine Anzeige!
- Halten Sie den Spannungsprüfer sauber und lagern ihn ordnungsgemäß und trocken.
- Dieses Gerät gehört nicht in Kinderhände.

Technische gegevens

	VC 54	VC 52
Spanningsweergave	12, 24, 36, 50, 120, 230, 400V AC/DC, 690V DC	12, 24, 36, 50, 120, 230, 400V AC/DC, 690V DC
Polariteitsweergave	+, -, ~	+, -, ~
Weergavetolerantie	-30% tot 0% van de afleeswaarde	-30% tot 0% van de afleeswaarde
Spanningsweergave	automatisch	automatisch
Signaaltoon	V-AC, DC -, doorgang	
Weergavevertraging	<0,1s LED	<0,1s LED
Frequentiebereik f	0...60Hz	0...60Hz
Opgenomen vermogen	ca. 2,1W bij 690V	ca. 2,1W bij 690V
Max. meetstroom	1s <0,2A 5s <3,5mA	1s <0,2A 5s <3,5mA
Meettijd	ID = 30s	ID = 30s
Pauze	10 minuten	10 minuten
LED weergave vanaf	>8V AC/DC	>8V AC/DC
U Batt.	2x1,5V AAA	
I Batt.	max. 50mA	
Temperatuurbereik	-10°C tot $+55^{\circ}\text{C}$	-10°C tot $+55^{\circ}\text{C}$
Rel. luchtvochtigheid	20% tot 96%	20% tot 96%
Klimaatcategorie	N	N
Overspanningscategorie	CATIII	CATIII
Veiligheidsklasse	IP64	IP64
Low Impedance Test		
Spanningsbereik	12 tot 230V AC/DC	12 tot 230V AC/DC
Binnenweerstand	<200kOhm	<200kOhm
Overspanningsbeveiliging	250V AC/DC <5s	250V AC/DC <5s
Draaiveld-aanwijzing		
Spanningsbereik	100 tot 400V AC	
Frequentiebereik	50/60Hz	
Doorgangstest		
Meetbereik	<400kOhm	
Teststroom	5 μA	
Overspanningsbeveiliging	690V DC 400V AC	
"Eénpolige" fasetester		
Spanningsbereik	100 tot 400V AC	
Frequentiebereik	50/60Hz	

Onderhoud en afvalverwerking

Controleer regelmatig de technische veiligheid van de spanningzoeker!

Er is sprake van onveilig gebruik als:

- er beschadigingen aan het product zichtbaar zijn
- het product langdurig onder ongunstige omstandigheden is opgeslagen
- het product tijdens transport te zwaar is belast

De buitenkant van het product dient slechts met een zachte, vochtige doek of borstel te worden gereinigd. In geen geval schurende of chemische schoonmaakmiddelen gebruiken, aangezien die de behuizing kunnen aantasten of de goede werking kunnen schaden.

Niet proberen om, afgezien van het batterijvak, de behuizing te openen.



Indien het product onbruikbaar is geworden, dient het in overeenstemming met de geldende wettelijke voorschriften afgevoerd te worden.

Afvalverwerking van batterijen en accu's!

U bent als eindverbruiker volgens de **KCA-voorschriften** wettelijk verplicht alle lege batterijen en accu's in te leveren; **een verwijdering via het huisvuil is niet toegestaan!**



Op batterijen/accu's vindt u de hiernaast vermelde symbolen. Deze mogen niet via het huisvuil worden verwijderd. De aanduidingen voor zware metalen zijn: **Cd** = cadmium, **Hg** = kwik, **Pb** = lood. Lege batterijen en niet meer oplaadbare accu's kunt u gratis inleveren bij de verzamelplaatsen van uw gemeente, onze filialen of andere verkooppunten van batterijen en accu's.

Zo voldoet u aan de wettelijke verplichtingen en draagt u bij aan de bescherming van het milieu!

Einzelteilbezeichnung

(siehe Ausklappseite)

- 1 Prüfspitze L1 (-)
- 2 Drucktaste L1
- 3 Handgriff L1 mit fühlbarer Griffbegrenzung
- 4 Verbindungskabel
- 5 Batteriefach (nur VC-54)
- 6 Handgriff L2 mit fühlbarer Griffbegrenzung
- 7 Taste für Messstellenbeleuchtung (nur VC-54)
- 8 Drucktaste L2
- 9 Anzeigefeld
- 10 Messstellenbeleuchtung (nur VC-54)
- 11 Prüfspitze L2 (+)

Anzeigefeld von VC-54

- A Leuchtanzeigen für Spannungsmessung
- B Phasenanzeige für den "einpoligen" Spannungstest
- C Lowimp 200kOhm-Anzeige
- D Drehfeldrichtungsanzeige (L/R)
- E Anzeige für Durchgangsprüfung
- F Polaritätsanzeige ab 12V und größer

Anzeigefeld von VC-52

- G Leuchtanzeigen für Spannungsmessung
- H Lowimp 200kOhm-Anzeige
- I Polaritätsanzeige ab 12V und größer

Symbolerklärung

Folgende Symbole sind am Spannungsprüfer vorhanden:

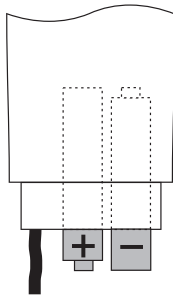
≈	Gleich- und Wechselspannung
~	Wechselspannung (AC)
+	Gleichspannung Pluspotential (DC)
-	Gleichspannung Minuspotential (DC)
⚡	Phasenanzeige von 100 bis 400V ~ 50/60Hz bei Anwendung als "einpoliger" Phasenprüfer.
•))	Symbol für Durchgangsprüfung
R)	Drehfeldanzeige rechtsdrehend
(L	Drehfeldanzeige linksdrehend
⚠	Gerät für Arbeiten unter Spannung

Einsetzen/Wechseln der Batterien (nur VC54)

Der Spannungsprüfer arbeitet in seiner Grundfunktion als zweipoliger Spannungsprüfer ohne Batterieversorgung. Um die Zusatzfunktionen wie Messstellenbeleuchtung, Drehfeldtest, Durchgangsprüfung oder "einpölicher" Phasenprüfer nutzen zu können, werden zwei Mikrobatterien (Typ AAA, im Lieferumfang enthalten) benötigt.

Zum Einsetzen/Wechseln gehen Sie wie folgt vor:

- Lösen Sie die Schraube am Batterie-fachdeckel (5) mit einem passenden Schraubendreher und nehmen Sie ihn ab.
- Legen Sie zwei Mikro-Batterien (AAA) in das Batteriefach ein. Beachten Sie die Polaritätsangabe im Batteriefach. Verwenden Sie möglichst Alkaline Batterien, da diese eine längere Betriebszeit garantieren.
- Schließen und verschrauben Sie den Batteriefachdeckel wieder sorgfältig.



Ein Batteriewechsel ist nötig, wenn die gelbe Anzeige (E) bei der gegenseitigen Kontaktierung der beiden Prüfspitzen (1 und 11) nicht mehr leuchtet und kein Signalton mehr hörbar ist.



Leere Batterien beeinflussen nicht die Richtigkeit der Spannungsanzeige.

Um eine Beschädigung des Gerätes durch auslaufende Batterien zu verhindern, entfernen Sie die Batterien aus dem Gerät, wenn Sie es für längere Zeit nicht benutzen. Aus dem gleichen Grund ist anzuraten, leere Batterien sofort zu entfernen.

Messstellenbeleuchtung

Das Modell VC54 besitzt eine batteriebetriebene Messstellenbeleuchtung.

Um diese Beleuchtung einzuschalten drücken Sie die Taste (7). Solange diese Taste gedrückt wird, ist die Beleuchtung eingeschaltet. Beim loslassen erlischt diese. Der Beleuchtungstaster ist so angeordnet, dass er auch während einer Low-Impedance-Messung betätigt werden kann.

Doorgangstest (alleen VC54)

De VC54 kan bij geplaatste batterijen als doorgangstester gebruikt worden.

Houd de spanningzoeker alleen vast aan de daarvoor voorziene handgrepen (3) en (6). Nooit buiten de handgrepen aanraken.

De doorgangstester schakelt zich bij testbegin automatisch in en na beëindiging van de test weer uit.

Verbind beide testpennen met elkaar, zo weerklinkt een pieptoon en gaat het display (E) branden.

Als dit niet het geval is, a.u.b. de batterijen vervangen zoals beschreven wordt onder "Plaatsen/vervangen van de batterijen".

De doorgangstester signaleert tot <400 kilo Ohm.

Gebruik als "éénpolige" fasetester (alleen VC54)

De VC54 kan bij geplaatste batterijen als "éénpolige" fasetester gebruikt worden.

Houd de spanningzoeker alleen vast aan de daarvoor voorziene handgrepen (3) en (6). Nooit buiten de handgrepen aanraken.



Deze "fasetest" dient slechts als sneltest en moet voor alle werkzaamheden aan deze kabel nogmaals met de tweepolige meetprocedure op spanningsvrijheid gecontroleerd worden. De voorschriften om te werken aan elektrische installaties moeten in acht genomen worden.

Voor begin van de test de toestand van de batterijen door het wederzijds verbinden van beide testpennen en de werking aan een bekende wisselspanningsbron controleren.

Testpen L2 met het te controleren meetpunt in contact brengen.

Als hier een wisselspanning van 100 tot 400V aanwezig is, brandt het display (B) en klinkt er een signaaltoon.



De "éénpolige" faseweergave kan door ongunstige omstandigheden (elektrostatische velden, goede isolatie etc.) negatief worden beïnvloed. In elk geval een extra, tweepolige spanningstest uitvoeren.

Spanningsmeting met lage binnenweerstand

Deze meetfunctie verhindert een meting van inductieve of capacitieve spanningen en maakt door een hogere meetstroom de activering van een lekstroomschakelaar (FI) mogelijk.

Voor de meting vanaf 12V moet deze meetprocedure worden gebruikt.

Houd de spanningzoeker alleen vast aan de daarvoor voorziene handgrepen (3) en (6). Nooit buiten de handgrepen aanraken.

Voer beide testpennen aan de te controleren meetpunten. Druk beide druktoetsen (2) en (8) tegelijkertijd in. Controlelampje (C) of (H) signaleert de Low-Impedance-meting.

De beschikbare meetspanning wordt in het displayveld weergegeven.

De controlelampjes (F) of (I) geven de spanningssoort en de betreffende polariteit weer. Indien de "+" en "-" indicatie tegelijkertijd branden, is wisselspanning aanwezig.

Bij wisselspanning en negatieve gelijkspanning weerklinkt een signaaltoon.



De maximaal toegelaten inschakelduur van de bedrijfssoort Low-Impedance is tot een spanning van 230V slechts gedurende max. 5 seconden.

Na deze tijd moet een pauze van 10 minuten worden gehouden.

Weergave van de draaiveldrichting (alleen VC54)

De VC54 kan bij draaistroomnetten de draaiveldrichting weergeven (alleen met batterijen)..

Houd de spanningzoeker alleen vast aan de daarvoor voorziene handgrepen (3) en (6). Nooit buiten de handgrepen aanraken.

Voer beide testpennen aan de te controleren meetpunten.

De testpen (1) komt overeen met L1 en testpen (11) komt overeen met L2.

De beschikbare meetspanning evenals de draaiveldrichting wordt in het displayveld weergegeven.

De controlelampjes (D) geven de betreffende draaiveldrichting weer (L = linksdraaiend / R = rechtsdraaiend).



De maximaal toegelaten inschakelduur bedraagt 30 seconden (ID = 30s). Na deze tijd moet een pauze van 10 minuten worden gehouden.

Durchführung von Messungen

Der zweipolige Spannungsprüfer besteht aus den beiden Prüfspitzen (1 + 11) einem Verbindungskabel (4) und dem Anzeigefeld (9).

Halten Sie den Spannungsprüfer stets so, dass Sie senkrecht auf das Anzeigefeld blicken können. Die Leuchtanzeigen können durch starken Lichteinfall negativ beeinträchtigt werden.

Bei DC-Messungen stellt die Prüfspitze (11) den Pluspol und die Prüfspitze (1) den Minuspol dar.



Überprüfen Sie vor jeder Spannungsprüfung die zuverlässige Funktion des Gerätes an einer bekannten Spannungsquelle.

Sollte das Messgerät keine Funktion zeigen oder einzelne Leuchtanzeigen nicht funktionieren, so setzen Sie den Spannungsprüfer außer Betrieb. Ein defekter Spannungsprüfer darf nicht verwendet werden.

Die Vorschriften zum Arbeiten an elektrischen Anlagen müssen beachtet werden.

Folgende Messfunktionen sind durchführbar.

Spannungsmessung mit hohem Innenwiderstand

Halten Sie den Spannungsprüfer nur an den dafür vorgesehenen Handgriffen (3 und 6) fest. Fassen Sie niemals über die Griffbegrenzungen.

Führen Sie die beiden Prüfspitzen an die zu prüfenden Messpunkte. Die vorhandene Messspannung wird im Anzeigefeld dargestellt.

Die Leuchtanzeigen (F) oder (I) zeigen die Spannungsart und die entsprechende Polarität an. Leuchtet die "+" und "-" Anzeige gleichzeitig, so ist Wechselspannung vorhanden.

Bei Wechselspannung und negativer Gleichspannung ertönt ein Signaltone (nur VC54).



Die maximal zulässige Einschaltdauer beträgt 30 Sekunden (ED = 30s). Nach dieser Zeit muss eine Pause von 10 Minuten eingehalten werden. Der Messbereich liegt zwischen 24V bis 400VAC und 24V bis 690VDC.

Spannungsmessung mit niedrigem Innenwiderstand

Diese Messfunktion verhindert eine Messung von induktiven oder kapazitiven Spannungen und ermöglicht durch einen höheren Messstrom die Auslösung eines Fehlerstromschutzschalters (FI).

Für die Messung ab 12V ist dieses Messverfahren anzuwenden.

Halten Sie den Spannungsprüfer nur an den dafür vorgesehenen Handgriffen (3) und (6) fest. Fassen Sie niemals über die Griffbegrenzungen.

Führen Sie die beiden Prüfspitzen an die zu prüfenden Messpunkte.

Drücken Sie die beiden Drucktasten (2) und (8) gleichzeitig. Die Leuchtanzeige (C) oder (H) signalisiert die Low-Impedanz-Messung.

Die vorhandene Messspannung wird im Anzeigefeld dargestellt.

Die Leuchtanzeigen (F) oder (I) zeigen die Spannungsart und die entsprechende Polarität an. Leuchtet die "+" und "-" Anzeige gleichzeitig, so ist Wechselspannung vorhanden.

Bei Wechselspannung und negativer Gleichspannung ertönt ein Signalton.



Die maximal zulässige Einschaltdauer der Betriebsart Low-Impedance ist bis zu einer Spannung von 230V nur für max. 5 Sekunden zulässig.

Nach dieser Zeit muss eine Pause von 10 Minuten eingehalten werden.

Anzeige der Drehfeldrichtung (nur VC54)

Das VC54 kann bei Drehstromnetzen die Drehfeldrichtung anzeigen (nur mit Batterien).

Halten Sie den Spannungsprüfer nur an den dafür vorgesehenen Handgriffen (3) und (6) fest. Fassen Sie niemals über die Griffbegrenzungen.

Führen Sie die beiden Prüfspitzen an die zu prüfenden Messpunkte.

Die Prüfspitze (1) entspricht L1 und Prüfspitze (11) entspricht L2.

Die vorhandene Messspannung sowie die Drehfeldrichtung wird im Anzeigefeld dargestellt.

Die Leuchtanzeigen (D) zeigen die entsprechende Drehfeldrichtung an (L = linksdrehend / R = rechtsdrehend).



Die maximal zulässige Einschaltdauer beträgt 30 Sekunden (ED = 30s). Nach dieser Zeit muss eine Pause von 10 Minuten eingehalten werden.

Uitvoeren van metingen

De tweepolige spanningzoeker bestaat uit de beide testpennen (1 + 11), een verbindingskabel (4) en het displayveld (9).

Houd de spanningzoeker steeds zo, zodat u verticaal op het displayveld kunt kijken. De controlelampjes kunnen door sterke lichtinval negatief worden beïnvloed.

Bij DC-metingen is testpen (11) de pluspool en de testpen (1) de minpool.



Controleer voor elke spanningstest de betrouwbare werking van het product aan een bekende spanningsbron.

Indien het meettoestel geen werking toont of afzonderlijke controlelampjes niet functioneren, de spanningzoeker uitzetten. Een defecte spanningzoeker mag niet worden gebruikt.

De voorschriften om te werken aan elektrische installaties moeten in acht genomen worden.

Volgende meetfuncties kunnen uitgevoerd worden.

Spanningsmeting met hoge binnenweerstand

Houd de spanningzoeker alleen vast aan de daarvoor voorziene handgrepen (3 en 6). Nooit buiten de handgrepen aanraken.

Voer beide testpennen aan de te controleren meetpunten. De beschikbare meetspanning wordt in het displayveld weergegeven.

De controlelampjes (F) of (I) geven de spanningssoort en de betreffende polariteit weer. Indien de "+" en "-" indicatie tegelijkertijd branden, is wisselspanning aanwezig.

Bij wisselspanning en negatieve gelijkspanning weerklinkt een signaaltoon (alleen VC54).



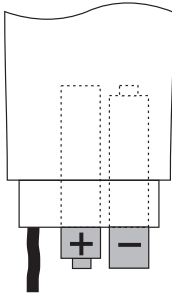
De maximaal toegelaten inschakelduur bedraagt 30 seconden (ID = 30s). Na deze tijd moet een pauze van 10 minuten worden gehouden. Het meetbereik ligt tussen 24V t/m 400VAC en 24V t/m 690VDC.

Plaatsen/vervangen van de batterijen (alleen VC54)

De spanningzoeker werkt in zijn basisfunctie als tweepolige spanningzoeker zonder batterijvoeding. Om de extra extra functies zoals meetpuntverlichting, test weergave draaistroomveld, doorgangstest of "éénpolige" fasetester te kunnen gebruiken, zijn twee microbatterijen (type AAA, behoort tot de leveringsomvang) nodig.

Voor het plaatsen/vervangen gaat u als volgt te werk:

- De schroef aan het klepje van het batterijvak (5) losmaken met een passende schroevendraaier en het klepje wegnemen.
- Plaats twee microbatterijen (AAA) in het batterijvak. Let op de polariteitsweergave in het batterijvak. Gebruik indien mogelijk alkaline batterijen, omdat deze garant staan voor een langere gebruiksduur.
- Sluit het batterijklepje en draai de schroef zorgvuldig weer vast.



Een vervanging van de batterijen is nodig, als het gele controlelampje (E) bij de wederzijdse contactering van beide testpennen (1 en 11) niet meer brandt en er geen signaaltoon meer te horen is.



Lege batterijen beïnvloeden de juistheid van de spanningsweergave niet.

Verwijder de batterijen als u het product gedurende langere tijd niet gebruikt om te voorkomen dat het door lekkende batterijen beschadigd raakt. Om dezelfde reden is het raadzaam, lege batterijen onmiddellijk te verwijderen.

Meetpuntverlichting

Het model VC54 bezit een op batterijen werkende meetpuntverlichting.

Om deze verlichting in te schakelen de toets (7) indrukken. Zolang deze toets wordt ingedrukt, is de verlichting ingeschakeld. Bij het loslaten gaat deze uit.

De verlichtingstoets is zo geordend, dat deze ook tijdens een Low-Impedance-meting kan worden bediend.

Durchgangsprüfung (nur VC54)

Das VC54 kann bei eingelegten Batterien als Durchgangstester verwendet werden.

Halten Sie den Spannungsprüfer nur an den dafür vorgesehenen Handgriffen (3) und (6) fest. Fassen Sie niemals über die Griffbegrenzungen.

Der Durchgangsprüfer schaltet sich automatisch bei Testbeginn ein und nach Testende wieder aus.

Überprüfen Sie vor Testbeginn die Funktion.

Verbinden Sie die beiden Prüfspitzen miteinander, so ertönt ein Piepton und es leuchtet die Anzeige (E).

Ist dies nicht der Fall, wechseln Sie bitte die Batterien wie unter "Einsetzen/Wechseln der Batterien" beschrieben.

Der Durchgangsprüfer signalisiert bis <400 Kilo Ohm.

Verwendung als "einpoliger" Phasenprüfer (nur VC54)

Das VC54 kann bei eingelegten Batterien als "einpoliger" Phasenprüfer verwendet werden.

Halten Sie den Spannungsprüfer nur an den dafür vorgesehenen Handgriffen (3) und (6) fest. Fassen Sie niemals über die Griffbegrenzungen.



Diese "Phasenprüfung" dient nur als Schnelltest und muss vor allen Arbeiten an dieser Leitung nochmals mit dem zweipoligen Messverfahren auf Spannungsfreiheit kontrolliert werden. Die Vorschriften zum Arbeiten an elektrischen Anlagen müssen beachtet werden.

Überprüfen Sie vor Testbeginn den Zustand der Batterien durch das gegenseitige Verbinden der beiden Prüfspitzen und die Funktion an einer bekannten Wechselspannungsquelle.

Kontaktieren Sie die Prüfspitze L2 mit dem zu prüfenden Messpunkt.

Liegt hier eine Wechselspannung von 100 bis 400V an, so leuchtet die Anzeige (B) und es ertönt ein Signalton.



Die "einpolige" Phasenanzeige kann durch ungünstige Umgebungsbedingungen (elektrostatische Felder, gute Isolation etc.) negativ beeinflusst werden. Führen Sie in jedem Fall eine zusätzliche, zweipolige Spannungsprüfung durch.

Wartung und Entsorgung

Überprüfen Sie regelmäßig die technische Sicherheit des Spannungsprüfers.

Es ist anzunehmen, dass ein korrekter Betrieb nicht mehr möglich ist, wenn:

- das Gerät sichtbare Beschädigungen aufweist
- nach längerer Lagerung unter ungünstigen Verhältnissen
- nach schweren Transportbeanspruchungen

Äußerlich sollte das Gerät nur mit einem weichen, feuchten Tuch oder Pinsel gereinigt werden. Verwenden Sie auf keinen Fall scheuernde oder chemische Reinigungsmittel, da dadurch das Gehäuse angegriffen oder die Funktion beeinträchtigt werden könnte.

Versuchen Sie nicht, abgesehen vom Batteriefach, das Gehäuse, zu öffnen.



Ist das Gerät am Ende seiner Lebensdauer, so entsorgen Sie das Gerät gemäß den geltenden gesetzlichen Vorschriften.

Entsorgung von Batterien und Akkus!

Sie als Endverbraucher sind gesetzlich (**Batterieverordnung**) zur Rückgabe aller gebrauchten Batterien und Akkus verpflichtet; **eine Entsorgung über den Hausmüll ist untersagt!**



Schadstoffhaltige Batterien/Akkus sind mit nebenstehenden Symbolen gekennzeichnet, die auf das Verbot der Entsorgung über den Hausmüll hinweisen. Die Bezeichnungen für das ausschlaggebende Schwermetall sind: **Cd** = Cadmium, **Hg** = Quecksilber, **Pb** = Blei. Ihre verbrauchten Batterien/Akkus können Sie unentgeltlich bei den Sammelstellen Ihrer Gemeinde unseren Filialen oder überall dort abgeben, wo Batterien/Akkus verkauft werden!

Sie erfüllen damit die gesetzlichen Verpflichtungen und leisten Ihren Beitrag zum Umweltschutz!

Beschreibung van de afzonderlijke onderdelen

(zie uitklappagina)

- 1 Testpen L1 (-)
- 2 Druktoets L1
- 3 Handgreep L1 met voelbare begrenzing
- 4 Verbindingskabel
- 5 Batterijvak (alleen VC-54)
- 6 Handgreep L2 met voelbare begrenzing
- 7 Toets voor meetpuntverlichting (alleen VC-54)
- 8 Druktoets L2
- 9 Displayveld
- 10 Meetpuntverlichting (alleen VC-54)
- 11 Testpen L2 (+)

Displayveld van VC-54

- A Controlelampjes voor spanningsmeting
- B Faseweergave voor de "éénpolige" spanningstest
- C Lowimp 200kOhm-weergave
- D Draaiveldaanwijzing (L/R)
- E Weergave voor doorgangstest
- F Polariteitsweergave vanaf 12V en hoger

Displayveld van VC-52

- G Controlelampjes voor spanningsmeting
- H Lowimp 200kOhm-weergave
- I Polariteitsweergave vanaf 12V en hoger

Verklaring van symbolen

De volgende symbolen zijn op de spanningzoeker aanwezig:

	Gelijk- en wisselspanning
	Wisselspanning (AC)
	Gelijkspanning pluspotentieel (DC)
	Gelijkspanning minpotentieel (DC)
	Faseweergave van 100 tot 400V ~ 50/60Hz bij toepassing als "éénpolige" fasetester.
	Symbol voor doorgangstest
	Weergave draaistroomveld rechtsdraaiend
	Weergave draaistroomveld linksdraaiend
	Apparaat voor werkzaamheden onder spanning



Dit product is CE-goedgekeurd en voldoet aan de vereiste nationale en internationale richtlijnen.

- Bij schade veroorzaakt doordat de gebruiksaanwijzing niet in acht genomen wordt, vervalt het recht op garantie! Voor vervolgschade die hieruit ontstaat, zijn wij niet aansprakelijk!
- Wij kunnen niet aansprakelijk worden gesteld voor materiële schade of persoonlijk letsel als gevolg van ondeskundig gebruik of het negeren van de veiligheidsvoorschriften! In dergelijke gevallen vervalt elke aanspraak op garantie.
- Om veiligheids- en keuringsredenen (CE) is het eigenhandig ombouwen en/of veranderen van het product niet toegestaan.
- Let op de correcte ingebruikneming van het product. Neem hierbij deze gebruiksaanwijzing in acht.
- De aangegeven spanningswaarden aan de spanningzoeker zijn nominale spanningen.
- Het product mag niet worden blootgesteld aan extreme temperaturen, sterke trillingen of hoge vochtigheid. Een weergave is alleen in het temperatuurbereik van -10°C tot $+55^{\circ}\text{C}$ en een relatieve luchtvochtigheid van 20 tot 96% gewaarborgd (klimaatcategorie N).
- Houd de spanningzoeker alleen aan de voorziene handgrepen vast. Nooit buiten de voelbare handgrepen aanraken.
- Controleer voor elke meting de spanningzoeker op juiste werking. Aan een bekende spanningsbron meten en de juistheid van de weergave controleren. Bij uitval van één of meerdere weergavebereiken mag de spanningzoeker niet meer worden gebruikt.
- De behuizing van de spanningzoeker mag, behalve voor het openen van het klepje van het batterijvak, niet worden gedemonteerd.
- De spanningzoeker mag alleen bij installaties met de weergegeven spanningsbereiken worden toegepast.
- Het eerstvolgende hogere spanningsbereik gaat reeds vanaf de 0,85-voudige nominale waarde branden.
- De bij gelijkspanning geldige grenswaarde voor de gevaarlijke contactspanning (conform DIN VDE 0100 deel 410) wordt door de lichtindicatie 120V gesignaliseerd.
- De bij wisselspanning geldige grenswaarde voor de gevaarlijke contactspanning (conform DIN VDE 0100 deel 410) wordt door de lichtindicatie 50V gesignaliseerd.
- Bij onderbroken nulleider (N) of aardleiding (PE) wordt niets weergegeven!
- Houd de spanningzoeker schoon en berg hem volgens de voorschriften en droog op.
- Houd dit product buiten bereik van kinderen.

Technische Daten

	VC 54	VC 52
Spannungsanzeige	12, 24, 36, 50, 120, 230, 400V AC/DC, 690V DC	12, 24, 36, 50, 120, 230, 400V AC/DC, 690V DC
Polaritätsanzeige	+, -, ~	+, -, ~
Anzeigetoleranz	-30% bis 0% des Ablesewertes	-30% bis 0% des Ablesewertes
Spannungsanzeige	automatisch	automatisch
Signalton	V-AC, DC -, Durchgang	
Anzeigeverzögerung	<0,1s LED	<0,1s LED
Frequenzbereich f	0...60Hz	0...60Hz
Leistungsaufnahme	ca. 2,1W bei 690V	ca. 2,1W bei 690V
Max. Messstrom	1s <0,2A 5s <3,5mA	1s <0,2A 5s <3,5mA
Messzeit	ED = 30s	ED = 30s
Pausenzeit	10 Minuten	10 Minuten
LED Anzeige ab	>8V AC/DC	>8V AC/DC
U Batt.	2x1,5V AAA	
I Batt.	max. 50mA	
Temperaturbereich	-10°C bis $+55^{\circ}\text{C}$	-10°C bis $+55^{\circ}\text{C}$
Rel. Luftfeuchtigkeit	20% bis 96%	20% bis 96%
Klimakategorie	N	N
Überspannungskategorie	CATIII	CATIII
Schutzart	IP64	IP64
Low Impedance Test		
Spannungsbereich	12 bis 230V AC/DC	12 bis 230V AC/DC
Innenwiderstand	<200kOhm	<200kOhm
Überspannungsschutz	250V AC/DC <5s	250V AC/DC <5s
Drehfeldrichtungsanzeige		
Spannungsbereich	100 bis 400V AC	
Frequenzbereich	50/60Hz	
Durchgangsprüfung		
Messbereich	<400kOhm	
Teststrom	5 μA	
Überspannungsschutz	690V DC 400V AC	
"Einpoliger" Phasenprüfer		
Spannungsbereich	100 bis 400V AC	
Frequenzbereich	50/60Hz	

GB Introduction

Dear Customer,

In purchasing this Voltcraft® product, you have made a very good decision for which we would like to thank you.

You have acquired an above-average quality product from a brand family that has distinguished itself in the field of measuring, charging and network technology by providing its customers with superior expertise while striving towards continuous product innovation.

With Voltcraft®, you will be able to handle difficult tasks, either as an ambitious hobbyist or as a professional user. Voltcraft® offers you reliable technology with an excellent price-performance ratio.

We are certain that your first purchase of a Voltcraft product will not be your last.

We hope you will enjoy your new Voltcraft® product!

Intended use

The 2-pole voltage detector is used to indicate DC voltage of 12 to 690V and AC voltage of 12 to 400V. The voltages are shown in 9 ranges. The polarity of the measured voltage is displayed.

The voltage detectors conform to the standard for 2-pole voltage detectors (EN 61243-3) and protection type IP64 (spray water and dust protection), and can be used outside and in humid conditions (also in rainy conditions).

In order to suppress phantom voltages, a low impedance measurement can be made. Here, the measurement circuit is loaded with <200 kOhm.

The VC-54 model also has an audio-visual continuity tester, an integrated measuring point lamp and a "single pole" phase detector function. Two micro batteries are required (type AAA) for these additional functions.

A rotating field direction indicator is also provided for three-phase current networks.

The voltage detectors are permitted for use in excess voltage category 3 systems (CAT III = domestic electrical installations).

During the measurement procedure, the voltage detector may only be held by its handles. The display field may not be covered, and the metal contacts and measuring points may not be touched.

Neem ook alle overige veiligheidsvoorschriften in deze handleiding in acht.

Gebruik onder slechte omgevingsvoorwaarden is niet toegestaan. Ongunstige omgevingsvoorwaarden zijn:

- te hoge luchtvochtigheid
- stof en brandbare gassen, dampen of oplosmiddelen.
- onweer resp. weersomstandigheden zoals sterk elektrostatische velden enz.

Een andere toepassing dan hierboven beschreven kan leiden tot beschadiging van het product. Daarnaast bestaat het risico van bijv. kortsluiting, brand of elektrische schokken. Het complete product mag niet worden veranderd, resp. omgebouwd! De veiligheidsvoorschriften dienen absoluut in acht te worden genomen!

Inhoudsopgave

Inleiding	34
Voorgescreven gebruik.....	34
Veiligheidsvoorschriften en risico's.....	35
Beschrijving van de afzonderlijke onderdelen	37
Verklaring van symbolen	37
Plaatsen/vervangen van de batterijen (alleen VC54)...	38
Meetpuntverlichting	38
Uitvoeren van metingen.....	39
Onderhoud en afvalverwerking.....	42
Technische gegevens.....	43

Veiligheidsvoorschriften en -risico's

Het product heeft de fabriek in veiligheidstechnisch perfecte staat verlaten.

Volg de instructies en waarschuwingen in de gebruiksaanwijzing op om deze status van het product te handhaven en een veilige werking te garanderen! De volgende symbolen moeten in acht worden genomen:



Een uitroepteken in een driehoek wijst op belangrijke instructies in deze gebruiksaanwijzing die absoluut moeten worden opgevolgd.



Een bliksemschicht in een driehoek waarschuwt voor een elektrische schok of een veiligheidsbeperking van elektrische onderdelen in het product.

NL Inleiding

Geachte klant,

Wij danken u hartelijk voor het aanschaffen van dit Voltcraft®-product. Hiermee heeft u een uitstekend product in huis gehaald.

U heeft een kwaliteitsproduct aangeschaft dat ver boven het gemiddelde uitsteekt. Een product uit een merkfamilie die zich op het gebied van meet-, laad-, en voedings-techniek met name onderscheidt door specifieke vakkundigheid en permanente innovatie.

Met Voltcraft® worden gecompliceerde taken voor u als kieskeurige doe-het-zelver of als professionele gebruiker al gauw kinderspel. Voltcraft® biedt u betrouwbare technologie met een buitengewoon gunstige verhouding van prijs en prestaties.

Wij zijn ervan overtuigd: dat uw keuze voor Voltcraft tegelertijd het begin is van een lange en prettige samenwerking. Veel plezier met uw nieuwe Voltcraft®-product!

Voorgeschreven gebruik

De 2-polige spanningzoeker dient voor het weergeven van DC spanning in het bereik van 12 tot 690V an AC spanning van 12 tot 400V. De spanningen worden in 9 bereiken weergegeven. De polariteit van de meetspanning wordt weergegeven.

De spanningzoekers komen overeen met de norm voor tweepolige spanningzoekers (EN 61243-3) evenals de veiligheidsklasse IP64 (spatwater- en stofbescherming) en mogen in de open lucht resp. onder vochtige omstandigheden (ook bij neerslag) worden gebruikt.

Ter onderdrukking van fantoomspanningen is een Low-Impedance-meting mogelijk. Hiebij wordt de meetkring belast met $<200k\Omega$.

Het model VC-54 beschikt bovendien over een audiovisuele doorgangstester, een ingebouwde meetpuntverlichting evenals de functie van een "éénpolige" fasetester. Voor deze extra functies zijn twee microbatterijen (type AAA) nodig.

Voor draaistroomnet is een draaiveldaanwijzing beschikbaar.

De spanningzoekers mogen in installaties van overspanningscategorie 3 (CAT III = huisinstallaties) worden gebruikt.

De spanningzoeker mag tijdens het meten alleen aan de handgrepen worden aangeraakt. Het displayveld mag niet afgedekt en de metalen contacten evenals de meetpunten niet aangeraakt worden.

You should also observe the additional safety instructions in each chapter of these instructions.

Operation in unfavourable ambient conditions is not permitted. Unfavourable ambient conditions include the following:

- Excessive humidity
- Dust and combustible gases, vapours or solvents
- Electrical storms or stormy conditions and strong electrostatic fields, etc.

Any use apart from the use described above will damage the product and may involve other risks, such as short circuit, fire, electric shock, etc. Do not change or modify any part of the product. The safety instructions should be observed without fail.

Table of contents

Introduction.....	14
Intended use	14
Safety and hazard information.....	15
Description of individual parts	17
Explanations of symbols.....	17
Inserting/replacing the battery (only VC54)	18
Measuring point lighting.....	18
Carrying out measurements	19
Maintenance and disposal.....	22
Technical data.....	23

Safety instructions and hazard warnings

This device left the factory with its safety features in perfect technical condition.

To maintain this condition and ensure safe operation, the user must comply with the safety instructions and warnings contained in these instructions. Note the following symbols:



A triangle containing an exclamation mark indicates important information in these operating instructions that is to be observed without fail.



The lightning symbol in a triangle warns against an electric shock or the impairment of the electrical safety of the appliance.



This device has been CE-tested and thus fulfills the necessary national and international regulations.

- The guarantee will lapse if damage is incurred as a result of non-compliance with the operating instructions. We shall not be held liable for any consequent damage or loss.
- We shall not accept any liability for damage to property or personal injury caused by incorrect handling or non-compliance with the safety instructions. Cases such as these are not covered by the warranty.
- For safety and licensing reasons (CE), unauthorised conversion and/or modification of the device is not permitted.
- Extra care should be taken when using the appliance for the first time. Please follow the operating instructions carefully in doing so.
- The voltage values given on the voltage detector are nominal voltages.
- The device must not be exposed to extreme temperatures, strong vibrations or high humidity. Detection is only guaranteed within a temperature range of -10°C to $+55^{\circ}\text{C}$ and a relative air humidity of 20 to 96% (climate category N.)
- The voltage detector should only be held by the handles provided. Never take hold of the noticeable handle ends.
- Check that the voltage detector is working properly before each measurement. Take the measurement at a known voltage source, and check the accuracy of the display. If one or more display areas are not functioning, the voltage detector is no longer suitable for use.
- Apart from the lid of the battery compartment, the housing of the voltage detector should not be opened.
- The voltage detector may only be used on systems within the voltage ranges given.
- The next highest voltage range already lights up from 0.85 times the nominal value onwards.
- The limit value which applies to the direct voltage for the hazardous contact voltage (in accordance with DIN VDE 0100, part 410) is indicated by the 120 V LED.
- The limit value which applies to the alternating voltage for the hazardous contact voltage (in accordance with DIN VDE 0100, part 410) is indicated by the 50 V LED.
- If the neutral wire (N) or the earth wire (PE) is interrupted, no display is shown!
- Keep the voltage detector in a clean condition, and store it in a dry place in the correct manner.
- Keep the device out of the reach of children.

Caractéristiques techniques

	VC 54	VC 52
Affichage de tension	12, 24, 36, 50, 120 230, 400V AC/DC, 690V CC	12, 24, 36, 50, 120, 230, 400V AC/DC, 690V CC
Affichage de polarité	+, -, ~	+, -, ~
Tolérance d'affichage	-30 % à 0 % de la valeur lue	-30 % à 0 % de la valeur lue
Affichage de tension	automatique	automatique
Signal sonore	V-CA, CC -, continuité	
Temporisation de l'affichage	<0,1 s DEL	<0,1 s DEL
Gamme de fréquences f	0...60Hz	0...60Hz
Consommation	env. 2,1 W à 690 V	env. 2,1 W à 690 V
Courant de mesure max.	1 s <0,2 A 5 s <3,5 mA	1 s <0,2 A 5 s <3,5 mA
Durée de la mesure	DF= 30 s	DF = 30 s
Temps de pause	10 minutes	10 minutes
Affichage par DEL dès	>8 V CA/CC	>8 V CA/CC
U pile	2x1,5 V AAA	
I pile	max. 50 mA	
Plage de température	-10 °C à +55 °C	-10 °C à +55 °C
Humidité rel. de l'air	20 % à 96 %	20 % à 96 %
Catégorie climatique	N	N
Catégorie de surtension	CATIII	CATIII
Type de protection	IP64	IP64
Test de « Low Impedance »		
Plage de tension	12 à 230 V CA/CC	12 à 230 V CA/CC
Résistance interne	<200 kohm	<200 kohm
Protection contre les surtensions	250 V CA/CC <5 s	250 V CA/CC <5 s
Indicateur du sens de rotation du champ		
Plage de tension	100 à 400 V CA	
Gamme de fréquences	50/60 Hz	
Contrôle de continuité		
Plage de mesure	<400 kohm	
Courant de test	5 µA	
Protection contre les surtensions	690 V CA 400 V CC	
Testeur de phase « unipolaire »		
Plage de tension	100 à 400 V CA	
Gamme de fréquences	50/60 Hz	

Entretien et élimination des éléments usés

Contrôlez régulièrement la sécurité technique du détecteur de tension.

Un fonctionnement approprié n'est plus assuré lorsque :

- l'appareil est visiblement endommagé,
- l'appareil a été stocké pendant une période prolongée dans des conditions déplorable
- l'appareil a subi de sévères contraintes durant le transport.

L'extérieur de l'appareil doit être uniquement nettoyé avec un chiffon humide et doux ou un pinceau. N'utilisez en aucun cas des nettoyants abrasifs ou chimiques car ces produits pourraient attaquer le boîtier ou nuire au bon fonctionnement de l'appareil.

N'essayez pas d'ouvrir le boîtier, à l'exception du logement des piles.



Si l'appareil arrive au terme de sa durée de vie, il conviendra de l'éliminer conformément aux prescriptions légales en vigueur.

Élimination des piles et accumulateurs

Le consommateur final est légalement tenu (**ordonnance relative à l'élimination des piles usagées**) de rapporter toutes les piles et tous les accumulateurs usagés ; **il est interdit de les jeter dans les ordures ménagères !**



Les piles et accumulateurs qui contiennent des substances toxiques sont caractérisés par les symboles ci-contre, qui indiquent l'interdiction de les jeter dans les ordures ménagères. Les désignations pour le métal lourd prépondérant sont : **Cd** = cadmium, **Hg** = mercure, **Pb** = plomb. Vous pouvez rapporter gratuitement vos piles et accumulateurs usagés aux centres de récupération de votre commune, à nos succursales ou à tous les points de vente de piles et d'accumulateurs.

Vous répondez ainsi aux ordonnances légales et contribuez à la protection de l'environnement.

Description of individual parts

(see fold-out page)

- 1 Test tip L1 (-)
- 2 Push-button L1
- 3 Handle L1 with noticeable handle end
- 4 Connection cable
- 5 Battery compartment (only VC-54)
- 6 Handle L2 with noticeable handle end
- 7 Button for measuring point lighting (only VC-54)
- 8 Push-button L2
- 9 Display field
- 10 Measuring point lighting (only VC-54)
- 11 Test tip L2 (+)

Display field for VC-54

- A LEDs for voltage measurement
- B Phase display for the "single pole" voltage test
- C Lowimp 200 kOhm display
- D Rotating field direction display (L/R)
- E Display for continuity test
- F Polarity display for 12 V and above

Display field for VC-52

- G LEDs for voltage measurement
- H Lowimp 200 kOhm display
- I Polarity display for 12 V and above

Explanations of symbols

The voltage detector shows the following symbols:

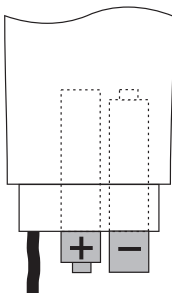
≈	Direct and alternating voltage
~	Alternating voltage (AC)
+	Direct voltage positive potential (DC)
-	Direct voltage negative potential (DC)
⚡	Phase display from 100 to 400 V ~ 50/60 Hz when used as a "single pole" phase tester.
•))	Symbol for continuity test
R)	Rotating field display clockwise
(L	Rotating field display anticlockwise
⚠	Device for work to be performed with voltage present

Inserting/replacing the battery (only VC54)

The voltage detector basically functions as a two-pole voltage detector without battery supply. In order to be able to take advantage of the additional functions, such as the measuring point lighting, rotating field test, continuity test or the "single pole" phase tester, two micro batteries (type AAA, included in the scope of delivery) are required.

Proceed as follows to insert or change the batteries:

- Loosen the screw on the battery compartment lid (5) with a suitable screwdriver and remove it.
- Insert two micro-batteries (AAA) in the battery compartment. Observe the polarity information in the battery compartment. If possible, use alkaline batteries because they guarantee a longer service life.
- Then, carefully close and screw down the battery compartment lid again.



The batteries need to be changed when the yellow indicator (E) no longer lights up when the two test tips (1 and 11) contact each other, and no signal tone sounds.



Empty batteries do not influence the accuracy of the voltage display.

To prevent damage to the detector through leaking batteries, remove the batteries from the device if you do not need to use it for a longer period.

For the same reason, we recommend that you remove empty batteries immediately.

Measuring point lighting

The VC54 model has a battery-operated measuring point lighting function.

Press the button (7) to switch on this lighting. As long as the button is kept pressed, the lighting remains switched on. When the button is released, the light goes off.

The lighting button is arranged in such a way that it can be pressed while a low impedance measurement is being taken.

Contrôle de continuité (VC54 uniquement)

Le VC54 peut être utilisé comme contrôleur de continuité lorsqu'il est alimenté par piles.

Saisissez toujours le détecteur de tension par les manches prévus à cet effet (3) et (6). Ne dépassez jamais les limites de préhension.

Le contrôleur de continuité se met automatiquement en marche au début du test puis s'arrête à la fin du test.

Vérifiez le fonctionnement avant de commencer le test. Reliez les deux pointes ensemble, un bip sonore retentit et le témoin lumineux s'allume (E).

Dans le cas contraire, remplacez les piles en procédant comme décrit au point « Mise en place/remplacement des piles ».

Le contrôleur de continuité émet un signal jusqu'à <400 kohm.

Utilisation comme testeur de phase « unipolaire » (VC54 uniquement)

Le VC54 peut être utilisé comme testeur de phase « unipolaire » lorsqu'il est alimenté par piles.

Saisissez toujours le détecteur de tension par les manches prévus à cet effet (3) et (6). Ne dépassez jamais les limites de préhension.



Ce « test de phase » n'est qu'un test rapide. Vérifiez à nouveau l'absence de tension avant de commencer les travaux sur ce câble à l'aide de la procédure de mesure bipolaire. Observez impérativement les prescriptions relatives aux travaux effectués sur les installations électriques.

Avant de commencer le test, vérifiez l'état des piles en reliant les deux pointes de sonde ensemble et le fonctionnement sur une source de tension alternative connue.

Mettez la pointe de la sonde L2 en contact avec le point de mesure que vous souhaitez contrôler.

S'il s'agit d'une tension alternative comprise entre 100 et 400 V, le témoin lumineux s'allume (B) et un signal sonore retentit.



L'indicateur de phase « unipolaire » peut être influencé négativement dans des conditions ambiantes défavorables (champs électrostatiques, bonne isolation, etc.). Dans tous les cas, effectuez un nouveau contrôle de tension bipolaire.

Mesure de tension avec résistance interne basse

Cette fonction empêche toute mesure de tension inductive ou capacitive et permet de déclencher un disjoncteur-détecteur de fuites à la terre (FI) via un courant de mesure supérieur.

Utilisez cette méthode pour effectuer une mesure à partir de 12 V.

Saisissez toujours le détecteur de tension par les manches prévus à cet effet (3) et (6). Ne dépassez jamais les limites de préhension.

Placez les deux pointes sur les points de mesure à contrôler.

Appuyez simultanément sur les deux boutons-poussoirs (2) et (8). La mesure de Low Impedance est signalée par les témoins lumineux (C) ou (H).

La tension de mesure apparaît alors dans le champ d'affichage.

Les témoins lumineux (F) ou (I) indiquent le type de tension et la polarité correspondante. Si les témoins « + » et « - » s'allument simultanément, il s'agit d'une tension alternative.

En cas de tension alternative et de tension continue négative, l'appareil émet un signal sonore.



La durée de fonctionnement maximale autorisée du mode « Low-Impedance » n'est que de 5 secondes pour une tension de 230 V . Au-delà de cette durée, observez une pause de 10 minutes.

Indication du sens de rotation du champ (VC54 uniquement)

Le VC54 peut indiquer le sens de rotation du champ pour les réseaux de courants triphasés. (avec piles uniquement). Saisissez toujours le détecteur de tension par les manches prévus à cet effet (3) et (6). Ne dépassez jamais les limites de préhension.

Placez les deux pointes sur les points de mesure à contrôler.

La pointe (1) correspond à L1 et la pointe (11) correspond à L2.

La tension de mesure actuelle et le sens de rotation du champ sont représentés dans le champ d'affichage.

Les témoins lumineux (D) indiquent le sens de rotation du champ correspondant (L = rotation à gauche/R = rotation à droite).



La durée de fonctionnement maximale autorisée est de 30 secondes (DF = 30 s). Au-delà de cette durée, observez une pause de 10 minutes.

Carrying out measurements

The two-pole voltage detector consists of the two test tips (1 + 11), a connection cable (4) and a display field (9).

Always hold the voltage detector in such a way that you get a vertical view of the display field. Strong incidence of light might interfere with the performance of the light displays.

For DC measurements, the test tip (11) is the positive pole, and the test tip (1) is the negative pole.



Check on a known voltage source before each voltage test that the device is functioning properly.

If the measuring device does not function, or individual light displays do not work, put the voltage detector out of operation. A defective voltage detector may not be used.

The regulations regarding working with electrical systems must be observed.

The following measurement functions can be carried out.

Voltage measurement with high internal resistance

The voltage detector should only be held by the handles provided (3 and 6). Never take hold of the handle ends. Direct the two test tips towards the measuring points to be tested. The existing measured voltage is shown in the display field.

The light displays (F) or (I) show the type of voltage and the corresponding polarity. If the "+" and "-" displays light up simultaneously, an alternating voltage is present.

A signal tone sounds when an alternating voltage and a negative direct voltage are detected (VC54 only).



The maximum permitted switch-on period is 30 seconds (SP = 30 s). When this time has lapsed, you must wait for 10 minutes. The measuring range is between 24V and 400VAC, and 24V and 690VDC.

Voltage measurement with low internal resistance

The measuring function prevents you from measuring inductive or capacitive voltages, and enables you to trigger an upstream current error protection switch (FI) using a higher measuring current.

This measuring procedure should be used for measurements above 12V.

The voltage detector should only be held by the handles provided (3) and (6). Never take hold of the handle ends. Direct the two test tips towards the measuring points to be tested.

Press the two push-buttons (2) and (8) simultaneously. The light display (C) or (H) indicates low impedance measurement.

The existing measured voltage is shown in the display field.

The light displays (F) or (I) show the type of voltage and the corresponding polarity. If the "+" and "-" displays light up simultaneously, an alternating voltage is present.

A signal tone sounds when an alternating voltage and a negative direct voltage are detected.



The maximum permitted switch-on period in low impedance mode is only 5 seconds up to a voltage of 230 V.

When this time has lapsed, you must wait for 10 minutes.

Rotating field direction display (only VC54)

The VC54 can show the direction of the rotating field with three-phase current networks (with batteries only). The voltage detector should only be held by the handles provided (3) and (6). Never take hold of the handle ends. Direct the two test tips towards the measuring points to be tested.

Test tip (1) corresponds to L1, and test tip (11) corresponds to L2.

The existing measured voltage is shown in the display field, together with the rotating field direction.

The light displays (D) show the corresponding rotating field direction (L = anticlockwise / R = clockwise).



The maximum permitted switch-on period is 30 seconds (SP = 30 s). When this time has lapsed, you must wait for 10 minutes.

Réalisation de mesures

Le détecteur de tension bipolaire est équipé de deux pointes de sonde (1 + 11), d'un câble de connexion (4) et d'un champ d'affichage (9).

Tenez toujours le détecteur de tension de manière à ce que vous puissiez regarder le champ d'affichage bien en face. En cas de luminosité intense, les témoins lumineux peuvent être moins visibles.

Pour les mesures CC, la pointe de la sonde (11) représente le pôle positif et la pointe de la sonde (1), le pôle négatif.



Avant de contrôler la tension, vérifiez le bon fonctionnement de l'appareil sur une source de tension connue.

Si l'appareil de mesure ou l'un des témoins lumineux ne fonctionne pas, mettez le détecteur de tension hors service. Il est interdit d'utiliser un détecteur de tension défectueux.

Observez impérativement les prescriptions relatives aux travaux effectués sur les installations électriques.

Vous pouvez réaliser les mesures ci-après.

Mesure de tension avec résistance interne élevée

Saisissez toujours le détecteur de tension par les manches prévus à cet effet (3 et 6). Ne dépassez jamais les limites de préhension.

Placez les deux pointes sur les points de mesure à contrôler. La tension de mesure apparaît alors dans le champ d'affichage.

Les témoins lumineux (F) ou (I) indiquent le type de tension et la polarité correspondante. Si les témoins « + » et « - » s'allument simultanément, il s'agit d'une tension alternative.

En cas de tension alternative et de tension continue négative, l'appareil émet un signal sonore (VC54 uniquement).



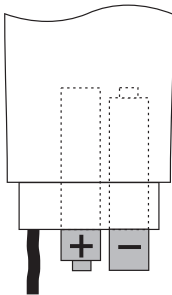
La durée de fonctionnement maximale autorisée est de 30 secondes (DF = 30 s). Au-delà de cette durée, observez une pause de 10 minutes. La plage de mesure se situe entre 24 V et 400 V CA et entre 24 V et 690 V CC.

Mise en place/remplacement des piles (VC54 uniquement)

Le détecteur de tension fonctionne essentiellement comme détecteur de tension bipolaire sans piles. Pour utiliser les autres fonctions que sont l'éclairage des points de mesure, test de champ rotatif, contrôle de continuité ou le testeur de phases « unipolaire », vous devez insérer les deux micro-piles (type AAA) fournies avec l'appareil.

Pour la mise en place/le remplacement des piles, procédez comme suit :

- Desserrez la vis du couvercle d'origine des piles (5) avec un tourne-vis adapté et retirez-la.
- Insérez deux micro-piles de 1,5 V (type AAA) dans le logement des piles. Observez la polarité indiquée dans le logement des piles. Utilisez si possible des piles alcalines qui garantissent une plus longue durée de fonctionnement.
- Refermez et vissez avec soin le couvercle du logement des piles.



Il est nécessaire de remplacer les piles lorsque le témoin jaune (E) ne s'allume plus et que le signal sonore n'est plus émis en reliant les deux pointes de sonde (1 et 11) ensemble.



Les valeurs de tension affichées ne sont pas perturbées même lorsque les piles sont usées.

Pour éviter un endommagement prématuré suite à une fuite de pile, retirez celles-ci dès lors que l'appareil n'est pas utilisé pendant une période prolongée.

Pour la même raison, il est conseillé de remplacer immédiatement les piles usées.

Eclairage des points de mesure

Le modèle VC54 est équipé d'un éclairage des points de mesure qui fonctionne avec des piles.

Pour allumer l'éclairage, appuyez sur la touche (7). L'éclairage reste allumé tant que la touche est enfoncée. Il s'éteint dès que vous relâchez la touche.

La touche d'éclairage est placée de manière à ce que vous puissiez l'activer même pendant la mesure de Low-Impedance.

Continuity test (only VC54)

The VC54 can be used as a continuity tester when batteries have been inserted.

The voltage detector should only be held by the handles provided (3) and (6). Never take hold of the handle ends. The continuity tester switches itself on automatically when the test starts, and switches itself back off when the test has been completed.

Check for correct functioning before beginning the test. When you connect the two test tips with each other, you hear a beep, and the display (E) lights up. If this is not the case, replace the batteries as described under "Inserting/Changing the Batteries".

The continuity tester indicates <math><400\text{ k}\Omega</math>.

Use as a "single pole" phase tester (only VC54)

The VC54 can be used as a "single pole" phase tester when batteries have been inserted.

The voltage detector should only be held by the handles provided (3) and (6). Never take hold of the handle ends.



This "phase test" is intended solely for use as a quick test, and must be checked again for absence of voltage with the two-pole measuring procedure before any work is conducted on that particular wire. The regulations regarding working with electrical systems must be observed.

Before beginning the test, check the condition of the batteries by connecting the two test tips with each other. Check for correct functioning at a known alternating voltage source.

Contact the test tip L2 with the measuring point to be tested.

If an alternating voltage of between 100 and 400 V is present, the display (B) will light up and a beep can be heard.



The "single pole" phase display can be negatively influenced by unfavourable ambient conditions (electrostatic fields, good insulation etc.). In all cases, conduct an additional, two-pole voltage test.

Maintenance and disposal

Check the technical safety of the voltage detector regularly.

It can be assumed that risk-free operation is no longer possible if:

- there is any visible damage to the device
- the device has been stored under unfavourable conditions for a longer period of time
- the device has been subjected to unsuitable conditions of transport

The outside of the device should be cleaned with a soft, damp dry cloth or brush only. Do not use abrasive or chemical cleaning agents which could damage the housing or impair operation.

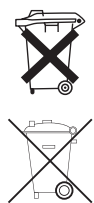
Never try to open the housing, apart from the battery compartment.



When the device has become unusable, dispose of it in accordance with the current statutory regulations.

Disposal of batteries and rechargeable batteries

You, as the end user, are legally obliged (**Battery Ordinance**) to return all flat batteries and rechargeable batteries. **Disposal in the household waste is prohibited.**



Batteries/rechargeable batteries containing hazardous substances are marked by the symbols alongside. These symbols also indicate that it is prohibited to dispose of these batteries in the household waste. The designations for the heavy metals concerned are as follows: **Cd** = cadmium, **Hg** = mercury, **Pb** = lead. You can return flat batteries/rechargeable batteries free of charge to the collection points in your community, at our branches or anywhere else where batteries/rechargeable batteries are sold.

You thus fulfil your statutory obligations and make your contribution to the protection of the environment.

Désignation des pièces constitutives

(voir le volet rabattable)

- 1 Pointe de la sonde L1 (-)
- 2 Bouton-poussoir L1
- 3 Manche L1 avec limite de préhension perceptible au toucher
- 4 Câble de connexion
- 5 Logement des piles (VC-54 uniquement)
- 6 Manche L2 avec limite de préhension perceptible au toucher
- 7 Touche d'éclairage des points de mesure (VC-54 uniquement)
- 8 Bouton-poussoir L2
- 9 Champ d'affichage
- 10 Eclairage des points de mesure (VC-54 uniquement)
- 11 Pointe de la sonde L2 (+)

Champ d'affichage de VC-54

- A Témoins lumineux pour la mesure de la tension
- B Indicateur de phase pour l'essai de tension « unipolaire »
- C Affichage Lowimp 200 kohm
- D Indicateur du sens de rotation du champ (L/R)
- E Affichage du contrôle de continuité
- F Affichage de la polarité à partir de 12 V et plus

Champ d'affichage de VC-52

- G Témoins lumineux pour la mesure de la tension
- H Affichage Lowimp 200kOhm
- I Affichage de la polarité à partir de 12 V et plus

Explication des symboles

Le détecteur de tension comporte les symboles suivants :

	Tension continue et alternative
	Tension alternative (CA)
	Tension continue potentiel positif (CC)
	Tension continue potentiel négatif (CC)
	Indicateur de phase de 100 à 400 V ~ 50/60 Hz lorsque l'appareil est utilisé comme testeur de phase « unipolaire ».
	Symbole pour le contrôle de continuité
	Indicateur du sens de rotation du champ, vers la droite
	Indicateur du sens de rotation du champ, vers la gauche
	Appareil pour travaux sous tension



Cet appareil est agréé CE et répond ainsi aux directives nationales et internationales requises.

- Tout dommage résultant d'un non-respect du présent mode d'emploi entraîne l'annulation de la garantie! Nous déclinons toute responsabilité pour les dommages consécutifs !
- De même, nous déclinons toute responsabilité en cas de dommages matériels ou corporels résultant d'une utilisation non conforme aux spécifications de l'appareil ou d'un non-respect des présentes consignes ! Dans ces cas, tout droit à la garantie sera annulé.
- Pour des raisons de sécurité et d'homologation (CE), les transformations et/ou modifications de l'appareil, réalisées à titre individuel, sont interdites.
- Veillez à une mise en service correcte de l'appareil. Tenez compte à cet effet des indications du présent mode d'emploi.
- Les valeurs de tension indiquées sur le détecteur de tension correspondent à des tensions nominales.
- L'appareil ne doit pas être exposé à des températures extrêmes, à de fortes vibrations ou une humidité élevée. L'appareil affiche les valeurs uniquement dans une plage de température de -10°C à $+55^{\circ}\text{C}$ et avec une humidité de l'air relative comprise entre 20 et 96 % (catégorie climatique N).
- Saisissez toujours le détecteur de tension par la zone de préhension prévue à cet effet. Ne dépassez jamais les limites perceptibles au toucher.
- Contrôlez le bon fonctionnement du détecteur de tension avant chaque mesure. Effectuez la mesure à une source de tension connue et vérifiez si l'indication est correcte. N'utilisez plus le détecteur de tension si une ou plusieurs plages d'affichage sont défectueuses.
- Il est interdit de démonter le boîtier du détecteur de tension excepté pour ouvrir le couvercle du logement des piles.
- Utilisez le détecteur de tension uniquement dans les installations avec les plages de tension indiquées.
- La prochaine plage de tension commence à s'allumer à partir de la valeur nominale $\times 0,85$.
- La limite valable en tension continue pour la tension de contact dangereuse (suivant DIN VDE 0100 partie 410) est signalée par le témoin lumineux 120 V.
- La limite valable en tension alternative pour la tension de contact dangereuse (suivant DIN VDE 0100 partie 410) est signalée par le témoin lumineux 50 V.
- Aucune valeur n'est affichée lorsque le conducteur neutre (N) ou le conducteur de protection (PE) est interrompu !
- Nettoyez régulièrement le détecteur de tension et rangez-le convenablement dans un endroit sec.
- Tenez l'appareil hors de portée des enfants.

Technical data

	VC 54	VC 52
Voltage display	12, 24, 36, 50, 120, 230, 400V AC/DC, 690V DC	12, 24, 36, 50, 120, 230, 400V AC/DC, 690V DC
Polarity display	+, -, ~	+, -, ~
Display tolerance	-30% to 0% of the reading	-30% to 0% of the reading
Voltage display	Automatic	Automatic
Signal tone	V-AC, DC -, Continuity	
Display delay	<0.1s LED	<0.1s LED
Frequency range f	0...60Hz	0...60Hz
Power consumption	approx. 2.1 W at 690 V	approx. 2.1 W at 690 V
Max. measuring current	1 s <0.2 A 5 s <3.5 mA	1 s <0.2 A 5 s <3.5 mA
Measuring time	SP = 30 s	SP = 30 s
Wait time	10 minutes	10 minutes
LED display from	>8 V AC/DC	>8 V AC/DC
U batt.	2x1.5 V AAA	
I batt.	max. 50 mA	
Temperature range	-10°C to $+55^{\circ}\text{C}$	-10°C to $+55^{\circ}\text{C}$
Rel. air humidity	20% to 96%	20% to 96%
Climate category	N	N
Overvoltage category	CATIII	CATIII
Protection type	IP64	IP64
Low Impedance Test		
Voltage range	12 to 230 V AC/DC	12 to 230 V AC/DC
Internal resistance	<200 kOhm	<200 kOhm
Overvoltage protection	250 V AC/DC <5 s	250 V AC/DC <5 s
Rotating field display		
Voltage range	100 to 400 V AC	
Frequency range	50/60 Hz	
Continuity test		
Measuring range	<400 kOhm	
Test current	5 μA	
Overvoltage protection	690V DC 400V AC	
"Single pole" phase tester		
Voltage range	100 to 400 V AC	
Frequency range	50/60 Hz	

F Introduction

Chère cliente, cher client,

Vous avez pris une très bonne décision en achetant ce produit Voltcraft® et nous vous en remercions.

Vous avez acquis un produit de qualité issu d'une marque se distinguant par sa compétence technique, son extraordinaire performance et une innovation permanente dans le domaine de la métrologie, et de la technique de charge et de réseau.

Voltcraft® permet de répondre aux tâches exigeantes du bricoleur ambitieux ou de l'utilisateur professionnel. Voltcraft® offre une technologie fiable à un rapport qualité-prix particulièrement avantageux.

Nous en sommes convaincus : votre premier contact avec Voltcraft marque le début d'une coopération efficace de longue durée.

Nous vous souhaitons beaucoup de plaisir avec votre nouveau produit Voltcraft® !

Utilisation conforme

Le détecteur de tension bipolaire sert à indiquer les tensions alternatives dans une plage comprise entre 12 et 400V et continues dans une plage comprise entre 12 et 690V. Il permet d'afficher 9 niveaux de tensions. La polarité de la tension de mesure est indiquée sur l'appareil.

Les détecteurs de tension répondent à la norme relative aux détecteurs de tension bipolaires (EN 61243-3) et au type de protection IP64 (protection contre la poussière et les projections d'eau) et peuvent être utilisés à l'extérieur et dans des conditions humides (même en cas de précipitations).

L'appareil permet d'effectuer une mesure de « Low Impedance » pour bloquer les tensions fantômes éventuelles. La charge du circuit de mesure est < 200 kohm.

Le modèle VC-54 dispose en outre d'un contrôleur de continuité à signal sonore et lumineux, d'un éclairage des points de mesure intégré et d'un testeur de phase « unipolaire ». Pour utiliser ces fonctions supplémentaires, vous devez insérer deux micro-piles (type AAA) dans l'appareil.

Un indicateur du sens de rotation du champ est prévu pour les réseaux de courants triphasés.

Les détecteurs de tension peuvent être utilisés dans des installations de la catégorie de surtension 3 (CAT III = installations domestiques).

Lors de la mesure, le détecteur de tension ne doit être saisi que par les manches. Le champ d'affichage ne doit pas être recouvert, et les contacts métalliques et les points de mesure ne doivent pas être touchés.

Observez également toutes les autres consignes de sécurité de ce mode d'emploi.

Le fonctionnement dans des conditions ambiantes défavorables est interdit. Exemples de conditions défavorables :

- humidité de l'air trop élevée
- poussière et gaz, vapeurs ou solvants inflammables.
- orages ou temps orageux tels que champs électrostatiques intenses, etc.

Toute utilisation autre que celle décrite précédemment provoque l'endommagement de ce produit. De plus, elle entraîne l'apparition de risques de courts-circuits, d'incendies, de décharges électriques, etc. L'appareil ne doit être ni transformé ni modifié ! Observez impérativement les consignes de sécurité !

Table des matières

Introduction	24
Utilisation conforme	24
Consignes de sécurité et indications de danger	25
Désignation des pièces constitutives	27
Explication des symboles	27
Mise en place/remplacement des piles (VC54 uniquement)	28
Eclairage des points de mesure	28
Réalisation de mesures	29
Entretien et élimination des éléments usés	32
Caractéristiques techniques	33

Consignes de sécurité et indications de danger

Du point de vue de la sécurité, cet appareil a quitté l'usine en parfait état.

Pour maintenir le produit dans cet état et pour assurer un fonctionnement sans risques, l'utilisateur est tenu d'observer les consignes de sécurité et les avertissements figurant dans le présent mode d'emploi. Respectez les pictogrammes suivants :



Dans ce mode d'emploi, un point d'exclamation placé dans un triangle signale les informations importantes à respecter impérativement.



Le symbole de l'éclair dans un triangle met en garde contre tout risque de décharge électrique ou toute compromission de la sécurité électrique de l'appareil.