

LCD-Servicezähler **CODIX 140/142**

 DC 10 ... 30V	 PNP/NPN	 -20° +65°	 IP 65	 7 LCDs	 Verriegelbare Reset-Taste	 1 Transistor- ausgang
Spannungs- versorgung	Eingangsart	Temperatur- bereich	Hohe Schutzart	7 LCDs	Verriegelbare Reset-Taste	Transistor- ausgang

CODIX 140: Standardzähler
CODIX 142: Servicezähler

Bedienerfreundlich:

- **Spannungsversorgung von 10 ... 30 V DC**
- **Speicherung der Werte in EEPROM**
- **Serviceintervalle fest vorprogrammiert**
z. B.: Service bei 5000 (Service)
Vorsignal bei 4900 (Preservice)
Blinkende Textmeldung im
Display (Service oder Preservice)
- **Resettaste mit Mehrfachfunktion, über
separaten Eingang verriegelbar**
- **Rückstellung auch auf Auslieferungszu-
stand möglich**



Einfach:

- **Schnelle PNP oder bedämpfte NPN
Ansteuerung über getrennte Eingänge**
- **Keine Programmierung notwendig**

Funktionell:

- **Direkte Anzeige der Gesamtimpulszahl**
- **Auf Tastendruck Anzeige der Service-
vorwahl und dessen Vorsignal**
- **Vorwahlausgabe als Displaytext und
Transistorausgang**
- **Vorsignal für die Serviceintervalle als
Displaytext**
- **Rückstellung der Anzeige oder der Ser-
viceintervalle manuell oder
elektrisch**

Spannungsversorgung:	10 ... 30 V DC, max. 25 mA
Anzeige:	7-stellige LCD-Anzeige, 8 mm hoch
Zählbereich:	0 ... 9999999, kein Dezimalpunkt
Datensicherung:	EEPROM
Einschaltverzögerung:	500 ms
Eingänge:	
Zähleingang A:	Schneller Eingang, PNP-schaltend (max. 8 kHz)
Zähleingang B:	Langsamer Eingang NPN-schaltend (mechanischer Kontakt, max. 48 Hz)
Aktivierungseingang für Reset-Taste:	statischer NPN-Eingang,
Reset:	flankengetriggert NPN-Eingang (min. 20 ms)
Eingangswiderstand:	10 kOhm
Schaltpegel:	Low 0 ... 2 V DC High 3,5 ... 30 V DC Schaltschwelle ca. 2,7 V
Skalierung:	1 ... 4095 (werksseitig)
Betriebstemperatur:	-20 ... +65 °C
Lagertemperatur:	-25 ... +75 °C

Gewicht:	40 g
EMV:	Störabstrahlung EN55011 Klasse B Störfestigkeit EN61000-6-2
Anschlüsse:	Schraubklemme 8-polig, Raster 5,08 mm
Gehäuse:	Schalttafelgehäuse DIN 43700, 48 x 24 , dunkelgrau, Ral 7021
Schutzart:	IP65 von vorne, IP20 von hinten
Reinigung:	Die Frontseite darf nur mit einem weichen, mit Wasser angefeuchteten Tuch gereinigt werden
Schock:	EN 60068-2-27: 100G EN 60068-2-29: 10G
Vibration:	EN 60068-2-6: 10 ... 55 Hz/1 mm/30 min.
Ergänzende Daten für CODIX 142 (Service-Zähler)	
Ausgang:	NPN-Transistorausgang, Open Collector Ausgangsspannung max. 30 V DC Ausgangsstrom max. 50 mA

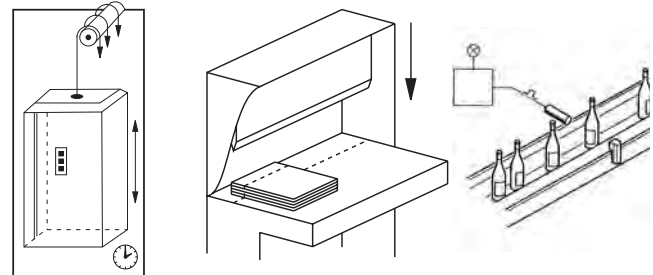
Anzeige und Abfragemodus Servicezähler

Ist die Reset-Taste über den Aktivierungseingang Pin 6 nicht frei geschaltet, so stehen dem Anwender durch drücken der Taste folgende Funktionen zur Verfügung.

- 1x drücken: Im Display erscheint der Text „SErViCE“
- 2x drücken: Im Display erscheint der nächste Service-Wert
- 3x drücken: Im Display erscheint der Text „PRESErV“
- 4x drücken: Im Display erscheint der nächste Preservice-Wert
- 5 x drücken: Im Display erscheint der aktuelle Wert

Bei den Servicezählern bleiben die aufgelaufenen Werte bestehen, die Servicewerte werden bei der Rückstellung um den hinterlegten Vorwahlwert hoch gesetzt. z. Bsp. Service-wert 5000 Impulse, Rückstellung bei Zählerstand 5100 Impulse, neuer Servicewert 10100.

Anwendungen:



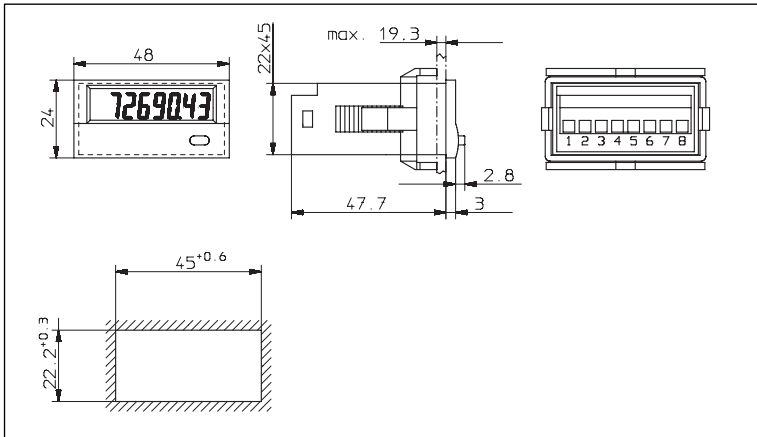
Fahrtzählung und Serviceintervalle

Anzahl der Schnitte und Messerwechsel

Gesamtmenge und Serviceintervall

LCD-Servicezähler **CODIX** 140/142

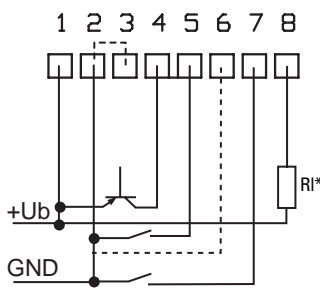
Abmessungen:



Lieferumfang:

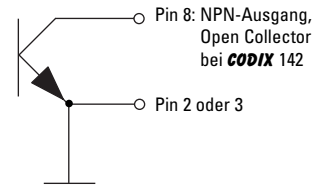
- Zähler
- Spannbügel
- Dichtungen
- Bedienungsanleitung multilingual

Anschlussbelegung:



*Ausgang 8 ist nur bei **CODIX** 142 als NPN-Ausgang belegt

Pin	Beschreibung	Standardzähler	Servicezähler
Versorgungsspannung			
1	+Ub	10 ... 30 V DC	10 ... 30 V DC
2	0 V DC, GND	GND	GND
Eingänge			
3	0 V DC, GND	GND	GND
4	Schneller Zähleringang	INP PNP	INP PNP
5	Langsamer Zähleringang	INP NPN	INP NPN
6	Aktivierungseingang Reset	RESET MANUEL ENABLE	RESET MANUEL ENABLE
7	Reset-Eingang	RESET	RESET
Ausgang			
8	NPN-Ausgang	n.c.	OUT



Bestellschlüssel Standardzähler:

6.140.012.300.0001

Option 1*
Divisor 2 ... 4095
Bei Faktor = 1, bitte die letzten 4 Stellen weglassen

Bestellschlüssel für Servicezähler:

6.142.011.300.005K.00.0001

Option 1*
Divisor 2 ... 4095
Bei Faktor = 1, bitte die letzten 4 Stellen weglassen

Option 2*
00 = Vorwarnung bei 100 vor der Servicevorwahl
PrESerV und SerViCE

Option 3*
Servicevorwahl
005K => 5000

Lagertypen:
6.140.012.300
6.142.011.300.005k.00

*Hinweis: Bei den gezeigten Bestellschlüsseln handelt es sich um Beispiele. Die Optionen 1 bis 3 können individuell nach Kundenwunsch programmiert werden.

Bitte beachten Sie: Die Mindestbestellmenge für kundenspezifische Optionen beträgt 10 Stück mit Aufpreis, ab 200 Stück ohne Aufpreis.