

VOLTCRAFT®

ⓓ BEDIENUNGSANLEITUNG



Version 07/10

BS-100 X ENDOSKOP

Best.-Nr. 12 33 04

1. BESTIMMUNGSGEMÄSSE VERWENDUNG

Das Endoskop ist ein optisches Inspektionsgerät. Am Ende des wasserdichten Schwanenhalses ist eine Mini-Farb-Kamera mit dimmbarer LED-Beleuchtung integriert. Das Kamerabild wird am eingebauten TFT-Monitor angezeigt. Ein PAL/NTSC-Videoausgang steht zur Verfügung. Das Endoskop ist ein visuelles Hilfsmittel zur optischen Fehlersuche und Inspektion an spannungslosen Anlagen und Einrichtungen. Durch den biegsamen Schwanenhals kann die Farbkamera an der Spitze des Gerätes auch in unzugängliche Positionen gebracht werden. Vier weiße Leuchtdioden ermöglichen die Ausleuchtung selbst dunkelster Bereiche. Der Schwanenhals und der Kamerakopf sind wasserdicht und für den Einsatz in wässrigen Flüssigkeiten (keine Säuren oder Laugen) geeignet. Der Griff und der Monitor darf keiner Feuchtigkeit ausgesetzt bzw. nicht eingetaucht werden. Die Spannungsversorgung erfolgt über einen eingebauten Akku oder ein USB-Netzteil, das mit 100 - 240 V/AC, 50 / 60 Hz betrieben werden kann. Ein Betrieb in explosionsgefährdeten Bereichen bzw. die Anwendung bei Menschen und Tieren ist nicht zulässig.

Das Produkt ist EMV-geprüft und erfüllt die Anforderungen der geltenden europäischen und nationalen Richtlinien. Die CE-Konformität wurde nachgewiesen, die entsprechenden Erklärungen sind beim Hersteller hinterlegt.

Aus Sicherheits- und Zulassungsgründen (CE) ist das eigenmächtige Umbauen und/oder Verändern des Produktes nicht gestattet. Eine andere Verwendung als oben beschrieben ist nicht erlaubt und kann zur Beschädigung des Produkts führen. Darüber hinaus ist dies mit Gefahren, wie z. B. Kurzschluss, Brand, Stromschlag usw. verbunden. Lesen Sie die Bedienungsanleitung genau durch und bewahren Sie diese für späteres Nachschlagen auf.

2. LIEFERUMFANG

- Endoskop
- Aufbewahrungskoffer
- USB-Kabel
- AV-Kabel
- Bedienungsanleitung
- Aufsatz-Set: Hakenaufsatz, Magnetaufsatz, Spiegelaufsatz
- USB-Netzteil
- 3,7 V-Akku

3. SICHERHEITSHINWEISE



Bei Schäden, die durch Nichtbeachten dieser Bedienungsanleitung verursacht werden, erlischt die Gewährleistung/Garantie! Für Folgeschäden übernehmen wir keine Haftung!

Bei Sach- oder Personenschäden, die durch unsachgemäße Handhabung oder Nichtbeachten der Sicherheitshinweise verursacht werden, übernehmen wir keine Haftung. In solchen Fällen erlischt die Gewährleistung/Garantie.

Wichtige Hinweise, die unbedingt zu beachten sind, werden in dieser Bedienungsanleitung durch das Ausrufezeichen gekennzeichnet.

Personen / Produkt

- Legen Sie das Endoskop bei Nichtgebrauch immer im Koffer ab. Empfindliche Oberflächen (mit Möbelpolituren etc.) könnten mit dem Gehäuse chemisch reagieren.
- Vermeiden Sie eine starke mechanische Belastung bzw. Vibrationen. Der minimale Biegeradius von 63,5 mm nicht unterschritten werden.
- Das Gerät gehört nicht in Kinderhände. Es ist kein Spielzeug.
- Lassen Sie Verpackungsmaterial nicht achtlos liegen. Dieses könnte für Kinder zu einem gefährlichen Spielzeug werden.
- In gewerblichen Einrichtungen sind die Unfallverhütungsvorschriften des Verbandes der gewerblichen Berufsgenossenschaften für elektrische Anlagen und Betriebsmittel zu beachten.
- Halten Sie nur den Kamerakopf und den Schwanenhals in spannungslose Flüssigkeiten. Der Schwanenhals darf nicht jenseits der Markierungslinie am Gelenk des Endoskops eingetaucht werden. Beachten Sie die Markierung am Schwanenhals.
- Wenn anzunehmen ist, dass ein gefahrloser Betrieb nicht mehr möglich ist, so ist das Gerät außer Betrieb zu setzen und gegen unbeabsichtigten Betrieb zu sichern. Es ist anzunehmen, dass ein gefahrloser Betrieb nicht mehr möglich ist, wenn:
 - das Gerät sichtbare Beschädigungen aufweist,
 - das Gerät nicht mehr arbeitet und
 - nach längerer Lagerung unter ungünstigen Verhältnissen oder
 - nach schweren Transportbeanspruchungen.
- Beachten Sie auch die Sicherheitshinweise in den einzelnen Kapiteln bzw. in den Bedienungsanleitungen der angeschlossenen Geräte.
- Nehmen Sie das Gerät niemals gleich dann in Betrieb, wenn es von einem kalten in einen warmen

Raum gebracht wird. Das dabei entstandene Kondenswasser kann unter ungünstigen Umständen Ihr Gerät zerstören. Lassen Sie das Gerät uneingeschaltet auf Zimmertemperatur kommen.

- Das Produkt darf keinen extremen Temperaturen, direktem Sonnenlicht, starken Vibrationen oder Feuchtigkeit ausgesetzt sein.

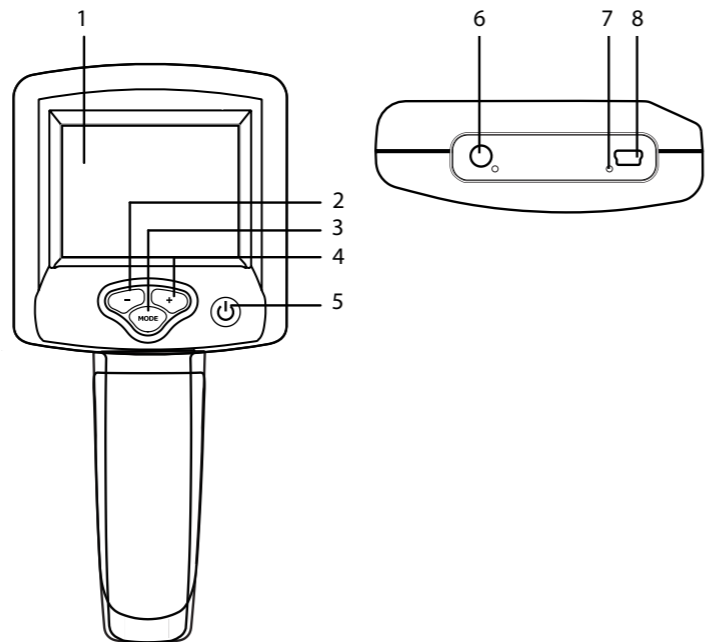
Batterien

- Auslaufende oder beschädigte Akkus können bei Hautkontakt Säureverätzungen hervorrufen. Beim Umgang mit beschädigten Akkus sollten Sie daher Schutzhandschuhe tragen.
- Bewahren Sie Batterien außerhalb der Reichweite von Kindern auf. Lassen Sie Batterien nicht frei herumliegen, da diese von Kindern oder Haustieren verschluckt werden könnten.
- Nehmen Sie keine Akkus auseinander, schließen Sie sie nicht kurz, und werfen Sie sie nicht ins Feuer. Versuchen Sie niemals, nicht aufladbare Batterien aufzuladen. Es besteht Explosionsgefahr!

Sonstiges

- Eine Reparatur des Geräts darf nur durch eine Fachkraft bzw. einer Fachwerkstatt erfolgen.
- Sollten Sie noch Fragen zum Umgang mit dem Gerät haben, die in dieser Bedienungsanleitung nicht beantwortet werden, steht Ihnen unser Technischer Support unter folgender Anschrift und Telefonnummer zur Verfügung:
Volcraft®, 92242 Hirschau, Lindenweg 15, Deutschland, Tel.: 0180 / 586 582 7

4. BEDIENELEMENTE



1. Anzeige
2. Taste „-“
3. Taste „MODE“
4. Taste „+“
5. Taste „Ein/Aus“
6. TV-Ausgangsbuchse
7. Reset-Stiftloch
8. Mini-USB-Buchse

5. INSTALLATION

1. Stecken Sie vorsichtig eine kompatible Schwanenhals-Kamera oder ein Verlängerungskabel in die Buchse. Achten Sie dabei darauf, dass die Stifte innerhalb des Steckers der Schwanenhals-Kamera nicht abbrechen. Wenn Sie ein Verlängerungskabel verwenden, dann schließen Sie eine Kamera an das Ende des Verlängerungskabels an.
2. Ziehen Sie die Anschlussfuge fest, um die Schwanenhals-Kamera sicher zu befestigen.

6. AUFLADEN DES AKKUS



Der Akku befindet sich im Griff des Endoskops. Sie sollten den Akku nicht mit einem anderen Akku bzw. einer Batterie austauschen.

Der Akku sollte lediglich von einer Fachkraft / einem Fachgeschäft herausgenommen bzw. ausgetauscht werden. Nehmen Sie den Akku heraus, wenn das Endoskop für längere Zeit nicht in Betrieb sein wird. Achten Sie beim Austauschen des Akkus auf die korrekte Polarität.

Das Batteriestandssymbol zeigt die verbleibende Akkulaufzeit in fünf Stufen an. bedeutet, dass der Akku voll aufgeladen ist (mehr als 4,0 V). Bei Erstbenutzung oder wenn der Batteriestand niedriger ist als 3,3 V, erscheint , was bedeutet, dass der Akku aufgeladen werden muss. Gehen Sie dazu wie folgt vor:

1. Verbinden Sie das USB-Kabel mit dem Netzteil.
2. Das andere Ende des Kabels ist mit der Mini-USB-Buchse zu verbinden.
3. Schließen Sie das Netzteil an eine Steckdose an.
4. Das Endoskop schaltet sich automatisch ein. Ein Popup-Fenster erscheint und fragt, ob Sie den Standby-Modus aufrufen wollen. Drücken Sie „+“ und „-“, um eine Auswahl zu treffen. Drücken Sie zur Bestätigung „MODE“.

Im Standby-Modus wird der Akku geladen und das Endoskop verbraucht eine minimale Strommenge.

Entscheiden Sie sich hingegen dafür, den Standby-Modus nicht auszuwählen, beginnt das Endoskop im normalen Betriebsmodus. Der Batteriestand zeigt die , , , Symbolsequenz, was darstellt, dass der Akku aufgeladen wird.

7. INBETRIEBNAHME



Das Endoskop darf nur in spannungslosen Anlagen zur Inspektion eingesetzt werden. Der Kamerakopf ist aus Metall und kann zu Kurzschlüssen führen. Schalten Sie aus Sicherheitsgründen vor jeder Inspektion alle Anlagenteile spannungslos.

Endoskop ein- und ausschalten

1. Halten Sie die Taste „Ein/Aus“ für ca. zwei Sekunden, um das Gerät einzuschalten. Nach kurzer Zeit erscheint auf dem Bildschirm das von der Kamera gefilmte Bild.
2. Halten Sie die Taste für ca. zwei Sekunden „Ein/Aus“ gedrückt, um das Gerät auszuschalten

Kamerabeleuchtung

Um auch in absolut dunklen Bereichen das Endoskop einsetzen zu können, ist im Kamerakopf eine stufenweise dimmbare LED-Beleuchtung integriert. Die Zahl auf der Anzeige neben dem Sonnensymbol zeigt den Helligkeitsgrad des LED-Lichts an.

1. Drücken Sie die Taste „-“, um die Helligkeit zu reduzieren.
2. Drücken Sie die Taste „+“ um die Helligkeit zu erhöhen.
3. Stellen Sie die Beleuchtung so ein, dass das angezeigte Monitorbild nicht über- oder unterbelichtet ist.

Kamerabild umdrehen

Das Kamerabild kann rotiert und gespiegelt werden. Dies erleichtert die Kontrolle des Kamerabildes bei ungünstigen Positionen. Gehen Sie dazu wie folgt vor:

4. Drücken Sie bei normalem Kamerabetrieb die Taste „MODE“. Das Kamerabild wird horizontal gespiegelt.
5. Drücken Sie die Taste „MODE“ erneut. Das Kamerabild wird um 180° gedreht auf dem Bildschirm dargestellt.
6. Drücken Sie die Taste „MODE“ erneut. Das Kamerabild wird noch einmal horizontal gespiegelt.
7. Drücken Sie die Taste „MODE“ erneut. Das Kamerabild kehrt wieder in Normaldarstellung zurück.

PAL/NTSC-Videoausgang

Das Endoskop ermöglicht die Bildausgabe zum Aufzeichnen und Dokumentieren über einen integrierten PAL/NTSC-Videoausgang. Das Videoformat wird automatisch erkannt.

1. Verwenden Sie das beiliegende AV-Kabel, um die Verbindung zu Ihrem Wiedergabe- oder Aufzeichnungsgerät herzustellen.
2. Stecken Sie den Klinkenstecker in die Buchse am Griff des Endoskops.
3. Verbinden Sie den Cinch-Stecker mit dem Video-Eingang Ihres Wiedergabe- oder Aufzeichnungsgerätes.
4. Schalten Sie das Wiedergabegerät ein und wählen Sie den Videoeingang.
5. Das Kamerabild wird bei korrektem Anschluss und korrekter Wahl der Videoquelle angezeigt.

Spiegel-, Magnet- und Hakenaufsatz

Der Spiegel-, Magnet- oder Hakenaufsatz kann auf den Kamerakopf gesteckt werden. So können verloren gegangene Teile gesucht und geborgen werden.

8. HAUPTMENÜ-EINSTELLUNGEN

Halten Sie die Taste „MODE“ gedrückt, um das Hauptmenü aufzurufen.

Taste	Funktion innerhalb des Menüs
MODE	<ul style="list-style-type: none">• Wählen Sie den Parameter aus, der verändert werden soll.• Bestätigen Sie die Änderung und kehren Sie zum Hauptmenü zurück.
„-“ / „+“-Taste	<ul style="list-style-type: none">• Navigieren Sie im Hauptmenü nach oben und unten.• Verändern Sie den Parameterwert in den Parameter-Einstellungen.

Sprache auswählen

Als Menüsprachen stehen Deutsch und Englisch zur Auswahl. Um die Menüsprache an Ihre Bedürfnisse anzupassen, gehen Sie wie folgt vor:

1. Wählen Sie mit der „+“ / „-“-Taste den Menüpunkt „LANGUAGE“ aus und bestätigen Sie die Auswahl mit der Taste „MODE“.
2. Wählen Sie mit der „+“ oder „-“-Taste Ihre bevorzugte Sprache aus und bestätigen Sie Ihre Wahl mit der Taste „MODE“.

Einstellung von Helligkeit, Kontrast und Bildschärfe

1. Wählen Sie mit der „-“-Taste die Option „BRIGHTNESS“ [HELLIGKEIT], „CONTRAST“ [KONTRAST] oder „DEFINITION“ [BILDSCHÄRFE] im Hauptmenü aus.
2. Bestätigen Sie die Auswahl mit der Taste „MODE“.
3. Passen Sie mit der „+“ / „-“-Taste den von Ihnen gewünschten Wert an. Bestätigen Sie mit der Taste „MODE“.

Einstellung der Farbtemperatur

1. Wählen Sie mit der „-“-Taste die Option „COLOR“ im Hauptmenü aus.
2. Bestätigen Sie die Auswahl mit der Taste „MODE“.
3. Wählen Sie mittels der „+“ / „-“-Taste die gewünschte Farbtemperatur aus, „WARM“, „COLD“ [KALT] und „STANDARD“. Beachten Sie bitte, dass bei Änderung der voreingestellten Farbtemperatureinstellung auch Änderungen an den Einstellungen für Helligkeit, Kontrast und Bildschärfe vorgenommen werden.

Werkseinstellung wiederherstellen

1. Wählen Sie mit der „-“-Taste die Option „DEFAULT“ [WERKSEINSTELLUNG] im Hauptmenü aus.
2. Bestätigen Sie mit der Taste „MODE“. Helligkeit, Kontrast und Bildschärfe werden sodann wieder auf Werkseinstellung zurückgesetzt.

In Betriebsmodus zurückkehren

1. Wählen Sie mit der „-“-Taste die Option „EXIT“ [BEENDEN] im Hauptmenü aus.
2. Bestätigen Sie mit der Taste „MODE“. Das Endoskop kehrt wieder in seinen normalen Betriebsmodus zurück.

9. AUSWECHSELN DER SCHWANENHALS-KAMERA

1. Schrauben Sie die Anschlussfuge ab. Folgen Sie der Richtung des Pfeils, der auf dem Anschlussstück aufgedruckt ist.
2. Ziehen Sie die Schwanenhals-Kamera vorsichtig heraus.
3. Stecken Sie vorsichtig eine andere kompatible Schwanenhals-Kamera oder einen Verbindungsschlauch in die Buchse. Achten Sie dabei darauf, dass die Stifte innerhalb des Steckers der Schwanenhals-Kamera nicht abbrechen.
4. Ziehen Sie die Anschlussfuge wieder fest, um die Schwanenhals-Kamera sicher zu befestigen.



Die Gesamtlänge der Schwanenhalskamera sollte 4 m nicht überschreiten.

10. ENTSORGUNG

Allgemein

Im Interesse unserer Umwelt und um die verwendeten Rohstoffe möglichst vollständig zu recyceln, ist der Verbraucher aufgefordert, gebrauchte und defekte Geräte zu den öffentlichen Sammelstellen für Elektroschrott zu bringen.

Das Zeichen der durchgestrichenen Mülltonne mit Rädern bedeutet, dass dieses Produkt an einer Sammelstelle für Elektronikschrott abgegeben werden muss, um es durch Recycling einer bestmöglichen Rohstoffwiederverwertung zuzuführen.

Batterien / Akkus

Sie als Endverbraucher sind gesetzlich (**Batterieverordnung**) zur Rückgabe aller gebrauchten Batterien und Akkus verpflichtet; **eine Entsorgung über den Hausmüll ist untersagt!** Schadstoffhaltige Batterien/Akkus sind mit nebenstehenden Symbolen gekennzeichnet, die auf das Verbot der Entsorgung über den Hausmüll hinweisen.

Die Bezeichnungen für das ausschlaggebende Schwermetall sind: **Cd**=Cadmium, **Hg**=Quecksilber, **Pb**=Blei.

Ihre verbrauchten Batterien/Akkus können Sie unentgeltlich bei den Sammelstellen Ihrer Gemeinde, unseren Filialen oder überall dort abgeben, wo Batterien/Akkus verkauft werden!

Somit werden Sie Ihren gesetzlichen Pflichten gerecht und tragen zum Umweltschutz bei!

11. TECHNISCHE DATEN

Allgemein

Betriebsspannung:	3,7 V/DC, Lithium-Akku
Akkukapazität:	2000 mAh
Stromaufnahme:	480 mA (In Betrieb), 5 mA (Standby)
Bildschirmdiagonale:	7,62 cm (3")
Bildschirmauflösung:	320 x 240 Pixel
Videoformat:	NTSC + PAL
Kamerabeleuchtung:	4 weiße LEDs
Min. Biegeradius:	63,5 mm
Schwanenhals-Länge:	1 m (39")
Kamera-Durchmesser:	17 mm (0,66")
Messfühlergröße:	6,35 mm (1/4")
Auflösung:	640 x 480 Pixel
Video-Bildrate:	30 Bilder/Sekunde
Brennpunkt:	15 bis 25 cm
Schutzart	IP67 (nur Schwanenhals)
Betriebstemperatur:	0 °C bis +50 °C
Operating temperature:	-20 bis +60 °C
Storage temperature:	-20 bis +60 °C
Operating humidity:	5 bis 85 % RH
Storage humidity:	5 bis 85 % RH
Suitable for:	1 m-Verlängerung (BN : 123306) 3 m-Verlängerung (BN : 123308) 6 mm Kamera (BN : 123309)
Abmessungen (B x H x T):	240 x 100 x 160 mm
Gewicht:	596 g

Netzteil

Eingangsspannung:	100 - 240 V/AC, 50/60 Hz
Eingangsstrom:	0,2 A
Ausgangsspannung:	5 V
Ausgangsstrom:	1 A

Diese Bedienungsanleitung ist eine Publikation von Voltcraft®, Lindenweg 15, D-92242 Hirschau, Tel.-Nr. 0180/ 586 582 7. Alle Rechte einschließlich Übersetzung vorbehalten. Reproduktionen jeder Art, z. B. Fotokopie, Mikroverfilmung, oder die Erfassung in elektronischen Datenverarbeitungsanlagen, bedürfen der schriftlichen Genehmigung des Herausgebers. Nachdruck, auch auszugsweise, verboten. Diese Bedienungsanleitung entspricht dem technischen Stand bei Drucklegung. Änderung in Technik und Ausstattung vorbehalten.

© Copyright 2010 by Voltcraft®.

v2_07/10_02-HL

VOLTCRAFT®

GB OPERATING INSTRUCTIONS

CE
Version 07/10

BS-100 X ENDOSCOPE

Option No. 12 33 04

1. INTENDED USE

The endoscope is an optical inspection device. At the end of the waterproof Gooseneck is a mini colour camera with integrated dimmable LED lighting. The camera image is displayed on the built-in TFT monitor. A PAL/NTSC video output is available. The endoscope is a visual aid for optical fault diagnostics and inspection of dead systems and equipment. By means of the flexible Gooseneck, the colour camera at the tip of the device can also be brought into inaccessible positions. Four white light-emitting diodes allow you to see even in absolutely dark areas. The Gooseneck and camera head are waterproof and suitable for use in watery liquids (no acids or lye). The handle and monitor must not be exposed to or immersed in any liquid. The Gooseneck camera head is changeable. The power supply is via a built-in rechargeable battery or a USB power adapter that operates at 100 - 240 V/AC, 50/60 Hz. Operation in potentially explosive areas or use with humans or animals is not permitted.

This product fulfils European and national requirements related to electromagnetic compatibility (EMC). CE conformity has been verified and the relevant statements and documents have been deposited at the manufacturer.

Unauthorised conversion and/or modification of the device are inadmissible because of safety and approval reasons (CE). Any usage other than described above is not permitted and can damage the product and lead to associated risks such as short-circuit, fire, electric shock, etc. Please read the operating instructions thoroughly and keep them for further reference.

2. CONTENT OF DELIVERY

- Endoscope
- Carry box
- USB cable
- AV cable
- Operating instructions
- Attachment set: hook attachment, magnet attachment, mirror attachment
- USB Power adapter
- 3.7 V battery

3. SAFETY INSTRUCTIONS

We do not assume liability for resulting damages to property or personal injury if the product has been abused in any way or damaged by improper use or failure to observe these operating instructions. The warranty/ guarantee will then expire!
The icon with exclamation mark indicates important information in the operating instructions. Carefully read the whole operating instructions before operating the device, otherwise there is risk of danger.

Persons / Product

- When not in use, store the endoscope in the carrying case. Sensitive surfaces (furniture polish, etc.) might cause chemical reactions with the housing.
- Avoid strong mechanical strains or vibrations. Make sure you never go below the minimum bending radius of 63.5 mm.
- Keep the unit out of the reach of children. It is not a toy.
- Do not leave packaging materials unattended. They could become a dangerous playthings for children.
- On industrial sites, the accident prevention regulations of the association of the industrial workers' society for electrical equipment and utilities must be followed.
- Only immerse the camera head and gooseneck in liquids that are voltage free! The gooseneck must not be immersed deeper than the imprint on the joint of the endoscope. Please pay attention to the markings on the gooseneck.
- If you have a reason to believe that the device can no longer be operated safely, disconnect it immediately and secure it against being operated unintentionally. It can be assumed that safe operation is no longer possible if:
 - the device is visibly damaged,
 - the device no longer works and
 - the unit was stored under unfavourable conditions for a long period of time or
 - it has been subjected to considerable stress in transit.
- You should also heed the additional safety instructions in each chapter of the operating instructions for the connected devices.
- Never switch the device on immediately after it has been taken from a cold into a warm environment. Condensation that forms might destroy your device. Allow the device to reach room temperature before switching it on.
- The product must not be exposed to extreme temperatures, direct sunlight, intense vibration, or dampness.

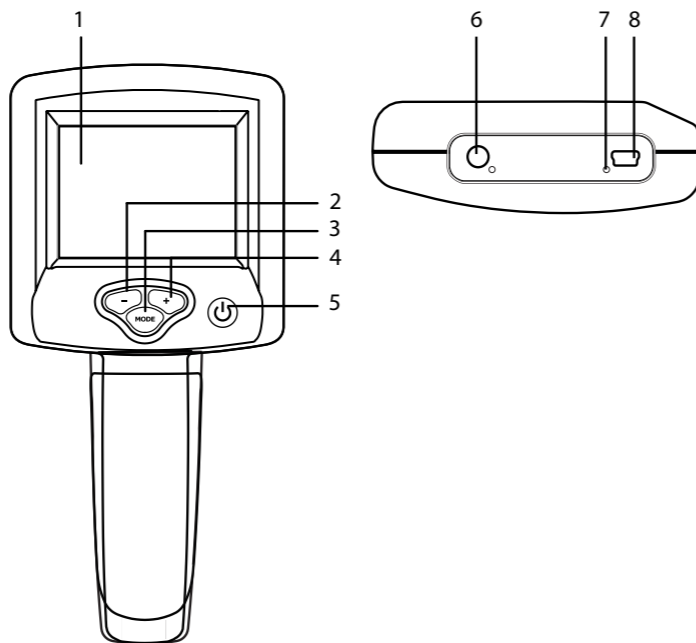
Batteries

- Leaking or damaged batteries might cause acid burns when in contact with skin, therefore use suitable protective gloves to handle corrupted batteries.
- Batteries must be kept out of reach of children. Do not leave the battery lying around, as there is risk, that children or pets swallow it.
- Batteries must not be dismantled, short-circuited or thrown into fire. Never recharge non-rechargeable batteries. There is a risk of explosion!

Miscellaneous

- Repair works must only be carried out by a specialist/ specialist workshop.
- If you have queries about handling the device, that are not answered in this operating instruction, our technical support is available under the following address and telephone number: Voltcraft®, 92242 Hirschau, Lindenweg 15, Germany, phone 0180 / 586 582 7

4. OPERATING ELEMENTS



1. Display
2. "-" button
3. "Mode" button
4. "+" button
5. "On/Off" button
6. TV-out socket
7. Reset pin hole
8. Mini USB socket

5. INSTALLATION

1. Carefully plug a compatible gooseneck camera or extension cable into the socket. Be careful not to break the pins inside the plug of the gooseneck camera. If you are using an extension cable, connect a camera to the end of the extension cable.
2. Tighten the connection joint to secure the gooseneck camera.

6. CHARGING THE BATTERY

The battery is located inside the handle of the endoscope. You should not replace the battery with any other battery. The battery should only be removed or replaced by a specialist / specialist workshop. Remove the battery when the endoscope is not going to be used for a long period of time. Observe the correct polarity when replacing the battery.

The battery status icon shows the remaining battery power in five levels. means the battery is fully charged (higher than 4.0 V). When using for the first time or if the battery level is lower than 3.3 V, appears, meaning the battery has to be charged. To do so, proceed as follows:

1. Connect the USB cable to the power adapter.
2. Connect the other end of the cable to the "Mini USB" socket.
3. Connect the power adapter to a mains outlet.
4. The endoscope is turned on automatically. A pop up will window appear to ask if you would like to enter the standby mode. Press "+" and "-" to select. Then press "MODE" to confirm. In standby mode, the battery is being charged and the endoscope will consume a minimum amount of energy.

If you select not to enter standby mode, the endoscope enters normal operating mode. The battery status shows the icon sequence indicating the battery is charging.

7. OPERATION

The endoscope may only be used for inspection of dead systems. The camera head is made of metal and can lead to short circuits. For safety reasons, disconnect all system parts from the power supply before every inspection.

Switching the endoscope on and off

1. Hold the "On/Off" button down for ca. 2 seconds to switch the device on. After a short time, the image filmed by the camera appears on the screen.
2. Hold the "On/Off" button down for ca. 2 seconds to turn the device off.

Camera lighting

So as to be able to use the endoscope even in absolutely dark areas, continuously dimmable LED lighting is integrated in the camera head. The number on the screen, next to the sun symbol, indicates the brightness level of the LED light.

1. Press the "-" button to reduce the brightness.
2. Press the "+" button to increase the brightness.
3. Set the lighting in such a way that the monitor image displayed is not overexposed or underexposed.

Rotating the camera image

The camera image can be rotated and flipped. This facilitates monitoring the camera image in awkward positions. To do so, proceed as follows:

1. Press the "MODE" button in normal camera operation. The camera image is flipped horizontally.
2. Press the "MODE" button once more. The camera image is shown rotated 180° on the monitor
3. Press the "MODE" button once more. The camera image is flipped horizontally again.
4. Press the "MODE" button once more. The camera image returns to normal.

PAL/NTSC video output

The endoscope facilitates video display for recording and documenting via an integrated PAL/NTSC video output. The video format is detected automatically.

1. Use the included AV cable in order to establish the connection to your replay or recording device.
2. Insert the jack plug in the socket on the handle of the endoscope.
3. Connect the phono plug to the video input of your replay or recording device.
4. Switch the replay device on and choose the video input.
5. The camera image is displayed if the connection and the choice of video source are correct.

Mirror, magnet and hook attachment

The mirror, magnet and hook attachment can be placed on the camera head. Parts that have been lost can thus be searched for and retrieved.

8. MAIN MENU SETTINGS

Press and hold the "MODE" button to enter the main menu.

Button	Function within the menu
MODE	<ul style="list-style-type: none">• Select the parameter to be modified.• Confirm the modification and return to the main menu.
- / + button	<ul style="list-style-type: none">• Navigate up and down in the main menu.• Change the parameter value in the parameter setting.

Language select

German and English can be selected as menu languages. In order to adapt the menu language to your needs, proceed as follows:

1. With the "+ / -" button, select the "LANGUAGE" menu option and confirm the selection with the "MODE" button.
2. With the "+ / -" button, select your preferred language and confirm your selection with the "MODE" button.

Brightness, contrast and definition setting

1. With the "+ / -" button, select the "BRIGHTNESS", "CONTRAST" or "DEFINITION" option in the main menu.
2. Confirm the selection with the "MODE" button.
3. With the "+ / -" button, adjust your desired value. Confirm with the "MODE" button.

Colour temperature setting

1. With the "+ / -" button, select the "COLOR" option in the main menu.
2. Confirm the selection with the "MODE" button.
3. With the "+ / -" button, select the desired colour temperature, "WARM", "COLD" and "STANDARD". Noted that changing the preset colour temperature setting also changes the brightness, contrast and definition settings.

Set default

1. With the "+ / -" button, select the "DEFAULT" option in the main menu.
2. Confirm with the "MODE" button. Then the brightness, contrast and definition are reset to the default value.

Return to operation

1. With the "-" button, select the "EXIT" option in the main menu.
2. Confirm with the "MODE" button. Then the endoscope returns to its normal operation mode.

9. REPLACE THE GOOSENECK CAMERA

1. Unscrew the connection joint. Follow the direction of the arrow imprinted on the joint.
2. Carefully unplug the gooseneck camera.
3. Carefully plug another compatible gooseneck camera or extension tube into the socket. Be careful not to break the pins inside the plug of the gooseneck camera.
4. Screw back the connection joint to fasten the gooseneck camera.

The total length of the gooseneck camera should not exceed 4 m.

10. DISPOSAL

General

In order to preserve, protect and improve the quality of environment, protect human health and utilise natural resources prudently and rationally, the user should return unserviceable product to relevant facilities in accordance with statutory regulations. The crossed-out wheeled bin indicates the product needs to be disposed separately and not as municipal waste.

Batteries / rechargeable batteries

The user is legally obliged (**battery regulation**) to return used batteries and rechargeable batteries. **Disposing used batteries in the household waste is prohibited!** Batteries/ rechargeable batteries containing hazardous substances are marked with the crossed-out wheeled bin. The symbol indicates that the product is forbidden to be disposed via the domestic refuse. The chemical symbols for the respective hazardous substances are **Cd** = Cadmium, **Hg** = Mercury, **Pb** = Lead. You can return used batteries/ rechargeable batteries free of charge to any collecting point of your local authority, our stores or where batteries/ rechargeable batteries are sold.

Consequently you comply with your legal obligations and contribute to environmental protection!

11. TECHNICAL DATA

General

Operating voltage:	3.7 V/DC, Lithium battery
Battery capacity:	2000 mAh
Current consumption:	480 mA (operating), 5 mA (standby)
Screen size:	7.62 cm (3")
Screen resolution:	320 x 240 pixels
Video format:	NTSC / PAL
Camera lighting:	4 white LEDs
Min. bending radius:	63.5 mm
Gooseneck length:	1 m (39")
Camera diameter:	17 mm (0.66")
Sensor size:	6.35 mm (1/4")
Resolution:	640 x 480 pixels
Video frame rate:	30 frames/second
Focus:	15 to 25 cm
Protection class:	IP67 (goose neck only)
Operating temperature:	0 to +50 °C
Storage temperature:	-20 to +60 °C
Operating humidity:	5 to 85 % RH
Storage humidity:	5 to 85 % RH
Suitable for:	1 m extension (BN : 123306) 3 m extension (BN : 123308) 6 mm camera (BN : 123309)
Dimensions(W x H x D):	240 x 100 x 160 mm
Weight:	596 g

Adaptor

Input voltage:	100 - 240 V/AC, 50/60 Hz
Input current:	2 A
Output voltage:	5 V
Output current:	1 A

These operating instructions are published by Voltcraft®, Lindenweg 15, D-92242 Hirschau/ Germany, Phone +49 180 586 582 7. All rights including translation reserved. Reproduction by any method, e.g. photocopy, microfilming, or the capture in electronic data processing systems require the prior written approval by the editor. Reprinting, also in part, is prohibited. The operating instructions reflect the current technical specifications at time of print. We reserve the right to change the technical or physical specifications.
© Copyright 2010 by Voltcraft®.

v2_07/10_02-HL

VOLTCRAFT®

NL GEBRUIKSAANWIJZING



Version 07/10

BS-100 X ENDOSCOOP

Bestnr. 12 33 04

1. BEDOELD GEBRUIK

De endoscoop is een optisch inspectie-apparaat. Aan het eind van de waterdichte zwanenhals is een miniatuur kleurencamera met dimbare LED-verlichting geïntegreerd. Het camerabeeld verschijnt op een ingebouwde TFT-monitor. Er is een PAL/NTSC-video-uitgang aanwezig. De endoscoop is een visueel hulpmiddel voor het optisch opsporen van storingen en het inspecteren van spanningvrije systemen en installaties. Door de buigzame zwanenhals kan de kleurencamera op de tip van het apparaat ook naar moeilijk bereikbare plaatsen worden geleid. Vier witte, lichtgevende diodes (LED's) laten u zelfs in de meest donkere plaatsen kijken. De zwanenhals en de camerakop zijn waterdicht en geschikt voor waterachtige vloeistoffen (geen zuren of logen). De handgreep en de monitor mogen niet vochtig worden resp. niet worden ondergedompeld. Het apparaat wordt gevoed door een ingebouwde oplaadbare batterij of een netspanningsadapter die werkt op 100 - 240 V/AC, 50/60 Hz. Gebruik in explosiegevaarlijke omgevingen, resp. toepassing bij mensen en dieren, is niet toegestaan.


Dit product voldoet aan de Europese en nationale eisen betreffende elektromagnetische compatibiliteit (EMC). De CE-conformiteit werd gecontroleerd en de betreffende verklaringen en documenten werden neergelegd bij de fabrikant.

Het eigenhandig ombouwen en/of veranderen van het product is niet toegestaan om veiligheids- en keuringsredenen (CE). Een andere toepassing dan hierboven beschreven, is niet toegestaan en kan leiden tot beschadiging van het product. Daarnaast bestaat het risico van bijv. kortsluiting, brand, elektrische schokken, enz. Lees de gebruiksaanwijzing grondig en bewaar deze voor raadpleging in de toekomst.

2. LEVERINGSOMVANG

- Endoscoop
- Opbergkoffer
- USB-kabel
- AV-kabel
- Gebruiksaanwijzing
- Opzethulpstukket: Haaktip, magneettip, spiegeltip
- Netspanningsadapter
- 3,7 V batterij

3. VEILIGHEIDSINSTRUCTIES

 Wij zijn niet verantwoordelijk voor schade aan eigendom of lichamelijke letsels indien het product verkeerd gebruikt werd op om het even welke manier of beschadigd werd door het niet naleven van deze bedieningsinstructies. De waarborg vervalt dan! Het uitoeropteken geeft belangrijke informatie aan voor deze bedieningsinstructies waaraan u zich strikt moet houden.

Personen / Product

- Leg de endoscoop steeds in de koffer weg als u het apparaat niet gebruikt. Gevoelige oppervlakken (met meubellakken en dergelijke) kunnen chemisch reageren op de behuizing.
- Vermijd een zware mechanische belasting respectievelijk trillingen. Er dient niet onder de minimale buigradius (63,5 mm) te worden gekomen.
- Houd het apparaat buiten het bereik van kinderen. Het is geen speelgoed.
- Laat verpakkingsmateriaal niet achteloos slingeren. Dit kan voor kinderen gevaarlijk speelgoed zijn.
- Neem in bedrijfsomgevingen de ongevalspreventievoorschriften van de bedrijfsverenigingen voor elektrische installaties en bedrijfsmiddelen in acht.
- Houd enkel de camerakop en de zwanenhals in de spanningloze vloeistoffen. De zwanenhals dient niet dieper te worden ondergedompeld dan de markeerlijn op het verbindingsstuk van de endoscoop aangeeft. Let op de markering op de zwanenhals.
- Zet het apparaat uit en borg het tegen onbedoeld gebruik, als aan te nemen is dat veilig gebruik niet langer mogelijk is. Ga ervan uit dat veilig gebruik niet meer mogelijk is als:
 - het apparaat zichtbare beschadigingen vertoont,
 - het apparaat niet meer functioneert en
 - het langdurig onder ongunstige omstandigheden werd opgeslagen, of
 - na zware transportbelastingen.
- Let op de veiligheidsaanwijzingen in de afzonderlijke hoofdstukken resp. gebruiksaanwijzingen van de aangesloten apparatuur.
- Neem het apparaat nooit meteen in gebruik, nadat het van een koude in een warme ruimte werd gebracht. De condens die daarbij ontstaat kan - onder ongunstige omstandigheden - uw apparaat onherstelbaar beschadigen. Laat het apparaat uitgeschakeld op kamertemperatuur

komen.

- Het product mag niet blootgesteld worden aan extreme temperaturen, rechtstreeks zonlicht, intense trillingen of vocht.

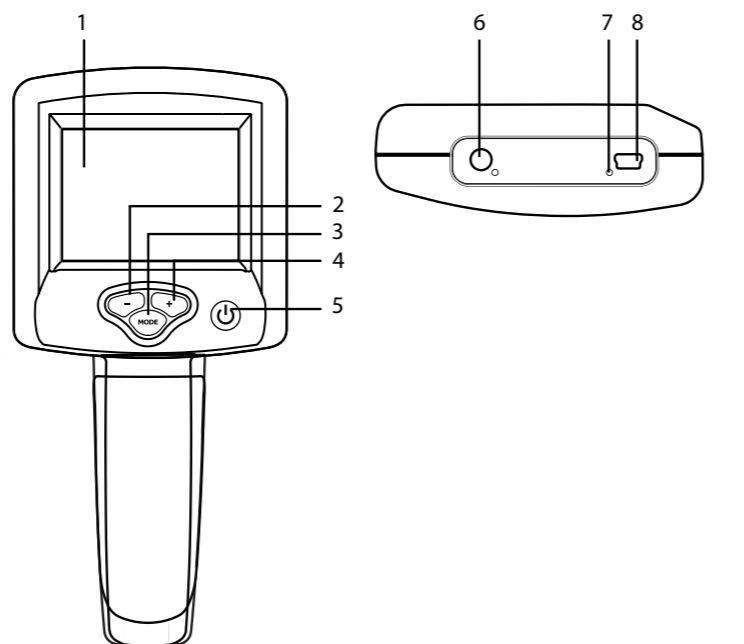
Batterijen

- Lekkende of beschadigde batterijen kunnen brandwonden veroorzaken wanneer het zuur in contact komt met de huid, draag daarom beschermende handschoenen bij het hanteren van beschadigde batterijen.
- Batterijen dienen buiten bereik te worden gehouden van kinderen. Laat de batterij niet rondslingeren. Het gevaar op inslikken bestaat voor kinderen en huisdieren.
- Batterijen mogen niet worden ontmanteld, kortgesloten of verbrand. Probeer nooit niet-oplaadbare batterijen op te laden. Het risico bestaat op een explosie!

Diversen

- Reparaties mogen alleen worden uitgevoerd door een vakman/gespecialiseerde onderhoudsdienst.
- Voor vragen over het omgaan met het product, die niet beantwoord worden in deze gebruiksaanwijzing, is onze afdeling technische ondersteuning bereikbaar op het volgende adres en telefoonnummer:
Volcraft®, 92242 Hirschau, Lindenweg 15, Duitsland, telefoon 0180/586 582 7

4. BEDIENINGSELEMENTEN




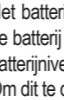

- Uitleesvenster
- „-“ -knop
- „Mode“ -knop
- „+“ -knop
- Aan/uit-knop
- TV-out ingang
- Reset opening
- Mini USB-ingang

5. INSTALLATIE

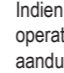
- Plaats voorzichtig een passende zwanenhalscamera of verlengkabel in de uitgang. Let op dat u de pinnen niet breekt in de stekker van de zwanenhalscamera. Indien u gebruikt maakt van een verlengkabel, sluit dan de camera op het uiteinde van de verlengkabel aan.
- Draai de aansluiting vast om de zwanenhalscamera te bevestigen.

6. DE BATTERIJ OPLADEN


 De batterij zit in de hendel van de endoscoop. U mag de batterij niet vervangen met een andere batterij. De batterij mag alleen verwijderd of vervangen worden door een specialist / gespecialiseerde winkel. Verwijder de batterij wanneer de endoscoop voor langere tijd niet gebruikt zal worden. Let op de juiste polariteit bij het vervangen van de batterij.

Het batterijstatus-icoon geeft het resterende batterijniveau weer op vijf niveaus.  mbetekent dat de batterij volledig opgeladen is (meer dan 4,0 V). Bij het gebruik voor de eerste keer of wanneer het batterijniveau lager is dan 3,3 V, verschijnt , wat betekent dat de batterij opgeladen moet worden. Om dit te doen gaat u als volgt te werk:



- Sluit de USB-kabel aan op de netspanningadapter.
- Sluit het andere uiteinde van de kabel aan op de „Mini USB“-ingang.
- Sluit de netspanningsdapter aan op een stopcontact.
- De endoscoop gaat automatisch aan. Een pop-up venster zal verschijnen om te vragen of u naar de stand-by modus wilt gaan. Druk op „+“ en „-“ om te selecteren. Druk vervolgens op „MODE“ om te bevestigen. In de stand-by modus wordt de batterij opgeladen en gebruikt de endoscoop een minimum hoeveelheid energie.

Indien u niet de stand-by modus selecteert, schakelt de endoscoop naar de normale operationele modus. De batterijstatus geeft de  icoonvolgorde weer, wat aanduidt dat de batterij aan het opladen is.

7. INGEBRUIKNAME

 De endoscoop mag uitsluitend in spanningvrije installaties voor inspectiedoeleinden worden gebruikt. De camerakop is gemaakt van metaal en kan kortsluiting maken. Schakel uit veiligheidsoverwegingen voor elke inspectie alle installatie-onderdelen uit.

Endoscoop in- en uitschakelen

- Druk op de knop „“ om het apparaat in te schakelen. Na korte tijd verschijnt op de monitor het door de camera gefilmde beeld. De groene LED rechts naast de monitor licht op.
- Druk op „“ om het apparaat uit te schakelen.

Cameraverlichting

Om ook op absoluut donkere plaatsen de endoscoop te kunnen gebruiken, is in de camerakop een trapsgewijs dimbare LED-verlichting geïntegreerd. Het getal op het scherm, naast het zonsymbool, geeft de helderheid van het LED-licht weer.

- Druk op de „-“-knop om de helderheid ter verlagen.
- Druk op de „+“-knop om de helderheid te verhogen.
- Stel de verlichting zodanig in dat het weergegeven monitorbeeld niet over- of onderbelicht is.

Camerabeeld over draaien

Het camerabeeld kan worden geroteerd en in spiegelbeeld worden bekeken. Het camerabeeld kan over 180° worden gedraaid. Dit vergemakelijkt het waarnemen van het camerabeeld bij lastige posities. Ga hiervoor als volgt te werk:

- Druk op de „MODE“-knop bij normale camera operatie. Het camerabeeld wordt horizontaal gespiegeld weergegeven.
- Druk nogmaals op de „MODE“-knop. Het camerabeeld wordt op de monitor weergegeven met een rotatie van 180°.
- Druk nogmaals op de „MODE“-knop. Het camerabeeld wordt opnieuw horizontaal gespiegeld.
- Druk nogmaals op de „MODE“-knop. Het camerabeeld gaat terug naar normaal.

PAL/NTSC-video-uitgang

De endoscoop maakt beelduitvoer voor het documenteren en opslaan mogelijk via een geïntegreerde PAL/NTSC-video-uitgang. Het videoformaat wordt automatisch gedetecteerd.

- Gebruik de meegeleverde AV-kabel om de verbinding tot stand te brengen met het weergeef- of opslagapparaat.
- Steek de klinkconnector in het chassisdeel op de handgreep van de endoscoop.
- Steek de tulp/cinch-connector in de video-ingang van het weergeef- of opslagapparaat.
- Schakel het weergeefapparaat in en kies de video-ingang.
- Het camerabeeld wordt bij de juiste aansluiting en de juiste keus van de videobron weergegeven.

Spiegel-, magneet- en haaktip

De spiegel-, magneet- of haaktip kan op de camerakop worden gestoken. Zo kunnen verloren gegane onderdelen worden gezocht en geborgen.

8. HOOFDMENU-INSTELLINGEN

Druk op de „MODE“-knop en houd deze vast om naar het hoofdmenu te gaan.

Knop	Functies binnen het menu
MODE	<ul style="list-style-type: none">Selecteer de parameter die moet worden gemodificeerd.Bevestig de modificatie en keer terug naar het hoofdmenu.
„-“ / „+“-knop	<ul style="list-style-type: none">Negeer naar boven en naar beneden in het hoofdmenu.Wijzig de parameterwaarde in de parameterinstelling.

Als menutalen staan Duits en Engels ter beschikking. Ga als volgt te werk om de menutaal naar eigen wens aan te passen:

- Kies met de „-“ / „+“-knop het menupunt „LANGUAGE“ (taal instellen) en bevestig de keus met de knop „MODE“.
- Kies met de bovenste of onderste pijltjesknop de gewenste taal en bevestig de keus met de knop „MODE“.

Helderheid, contrast en definitiesetting

- Met de knop „-“ selecteert u de “BRIGHTNESS” [HELDERHEID], “CONTRAST” [CONTRAST] of “DEFINITION” [DEFINITIE] optie uit het hoofdmenu.
- Bevestig de selectie met de “MODE“-knop.
- Met de knop “+ / -” bepaalt u de gewenste waarde. Bevestig met de “MODE“-knop.

Kleuren voor temperatuurinstelling

- Met de knop „-“ selecteert u de “COLOR” [KLEUR] optie uit het hoofdmenu.
- Bevestig de selectie met de “MODE“-knop.
- Met de knop “+ / -” selecteert u de gewenste temperatuurkleur, “WARM”, “COLD” [KOUDE] en “STANDARD” [STANDAARD]. Let op dat bij het wijzigen van de vooringestelde temperatuur kleurinstelling ook de helderheid, contrast en definitie instellingen wijzigen.

Instellen defaultwaarden

- Met de knop “-” selecteert u de “DEFAULT” optie uit het hoofdmenu.
- Bevestig met de “MODE“-knop. De helderheid, het contrast en de definitie worden teruggezet naar de defaultwaarden.

Terugkeren naar gebruik

- Met de knop “-” selecteert u de “EXIT” optie uit het hoofdmenu.
- Bevestig met de “MODE“-knop. De endoscoop keert terug naar de normale operationele modus.

9. VERVANGEN VAN DE ZWANENHALSCAMERA


- Schroef de aansluitkoppeling los. Volg de richting van de afgedrukte pijl op de koppeling.
- Verwijder voorzichtig de zwanenhalscamera.
- Sluit voorzichtig een andere passende zwanenhalscamera of verlengkabel op de uitgang aan. Let op dat u geen pinnen afbreekt in de stekker van de zwanenhalscamera.
- Schroef de aansluitkoppeling vast om de zwanenhalscamera te bevestigen.




De totale lengte van de zwanenhalscamera mag niet langer zijn dan 4 m.


10. VERWIJDERING

Algemeen

 In het belang van het behoud, de bescherming en de verbetering van de kwaliteit van het milieu, de bescherming van de gezondheid van de mens en een beheerzaam en rationeel gebruik van natuurlijke hulpbronnen dient de gebruiker een niet te repareren of afgedankt product in te leveren bij de desbetreffende inzamelpunten overeenkomstig de wettelijke voorschriften. Het symbool met de doorgekruiste afvalbak geeft aan dat dit product gescheiden van het gewone huishoudelijke afval moet worden ingeleverd.

Batterijen / accu's

 U bent als eindgebruiker volgens de KCA-voorschriften wettelijk verplicht alle lege (oplaadbare) batterijen en accu's in te leveren; **verwijdering via het huisvuil is niet toegestaan!** Batterijen/accu's die schadelijke stoffen bevatten worden gekenmerkt door de hiernaast vermelde symbolen, die erop wijzen dat deze niet via het huisvuil verwijderd mogen worden. De aanduidingen voor de bepalende zware metalen zijn: **Cd**=cadmium, **Hg**=kwik, **Pb**=lood.

 Uw gebruikte batterijen/accu's kunt u kosteloos inleveren bij de verzamelpunten van uw gemeente, bij al onze vestigingen en overal waar batterijen/accu's worden verkocht!

Zo vervult u uw wettelijke verplichtingen en draagt u bij tot de bescherming van het milieu!

11. TECHNISCHE GEGEVENS

Voedingsspanning:	3,7 V/DC, Lithium accu
Batterijcapaciteit:	2000 mAh
Stroomopname:	480 mA (tijdens bedrijf) 5 mA (standby)
Schermdiagonaal:	7,62 cm (3")
Schermpresolutie:	320 x 240 beeldpunten
Videoformaat:	NTSC / PAL
Cameraverlichting:	4 witte LEDs
Min. buigradius:	63,5 mm
Camera-doorsnede:	17 mm (0,66")
Sensorgrootte:	6,35 mm (1/4")
Resolutie:	640 x 480 beeldpunten
Video-beeldsnelheid:	30 beelden/seconde
Focus:	15 tot 25 cm
Beschermingsklasse:	IP67 (alleen zwanenhals)
Werktemperatuurbereik:	0 °C tot +55 °C
Opslagtemperatuur:	-20 tot +60 °C
Toegestane luchtvochtigheid:	5 tot 85 % RH
Luchtvochtigheid tijdens opslag:	5 tot 85 % RH
Geschikt voor:	1 m extension (BN : 123306) 3 m extension (BN : 123308) 6 mm camera (BN : 123309)
Afmetingen:	240 x 100 x 160 mm
Gewicht:	370 g

Netspanningsadapter

Ingangsspanning:	100 - 240 V/AC, 50/60 Hz
Ingangsstroom:	0,2 A
Uitgangsspanning:	5 V
Uitgangsstroom:	1 A

Deze gebruiksaanwijzing is een publicatie van Volcraft®, Lindenweg 15, D-92242 Hirschau/Duitsland, Tel. +49 180 586 582 7.

Alle rechten, vertaling inbegrepen, voorbehouden. Reproducties van welke aard dan ook, bijvoorbeeld fotokopie, microverfilming of de registratie in elektronische gegevensverwerkingsapparatuur, vereisen de schriftelijke toestemming van de uitgever. Nadruk, ook van uittreksels, verboden.

Deze gebruiksaanwijzing voldoet aan de technische eisen bij het ter perse gaan.

Wijzigingen in techniek en uitrusting voorbehouden.

© Copyright 2010 bei Volcraft®.

v2_07/10_02-HL