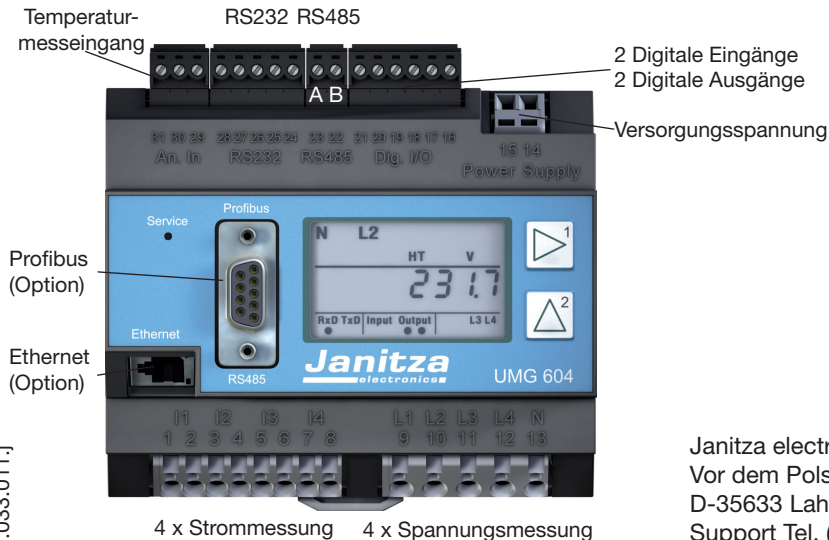


Art. Nr. 33.03.065

Janitza
electronics

Power Analyser UMG 604 Installation und Inbetriebnahme



Dok Nr. 1.033.011.j

Janitza electronics GmbH
Vor dem Polstück 1
D-35633 Lahnau
Support Tel. (0 64 41) 9642-22
Fax (0 64 41) 9642-30
e-mail: info@janitza.de
Internet: <http://www.janitza.de>

Inhaltsverzeichnis

Allgemeines	4	Installation	22
Copyright	4	Einbauort	22
Geschützte Markenzeichen	4	Versorgungsspannung	23
Haftungsausluß	4	Strommessung	24
Kommentare zum Handbuch	4	Amperemeter	26
Bedeutung der Symbole	5	Direktmessung	28
Eingangskontrolle	6	Spannungsmessung	30
Lieferumfang	7	Schnittstellen	32
Lieferbares Zubehör	7	RS485	34
Anwendungshinweise	8	RS485 Profibus DP V0 Slave	36
Produktbeschreibung	10	Digitale Ein- und Ausgänge	38
Bestimmungsgemäßer Gebrauch	10	Temperaturmesseingang	42
Leistungsmerkmale UMG604	11	Inbetriebnahme	43
Messverfahren	12	Versorgungsspannung anlegen	43
Bedienungskonzept	12	Frequenzmessung	43
Programmiersoftware GridVis	13	Messspannung anlegen	44
Dreiphasen-4-Leitersysteme	14	Drehfeldrichtung	45
Dreiphasen-3-Leitersysteme	16	Messstrom anlegen	45
Bedienung	18	Kontrolle der Leistungsmessung	46
Tastenfunktionen	18	Konfiguration	48
Versteckte Taste (Service)	18	Stromwandlerverhältnis	48
Anzeige-Modus	19	Anschlussvarianten Strommessung	49
Programmier-Modus	20	Spannungswandlerverhältnis	50
Display-Passwort	21	Anschlussvarianten Spannungsmessung	51
Homepage-Passwort	21	Schnittstellen	52
		RS232	52
		RS485	52
		Ethernet (Option)	53
		Profibus (Option)	54
		Aufzeichnungen	55

Inhaltsverzeichnis

Systeminformationen	56	Anhang	76
Messbereichsüberschreitung	56	Messwertanzeigen	76
Seriennummer	57	Konformitätserklärung	77
Datum	57	Maßbilder	78
Firmware Release	57	Anschlussbeispiel UMG604	79
Uhrzeit	57	Kurzanleitung	80
Service und Wartung	58		
Instandsetzung und Kalibration	58		
Frontfolie	58		
Batterie	58		
Firmware-Update	58		
Service	58		
Vorgehen im Fehlerfall	59		
Technische Daten	62		
Allgemein	62		
Umgebungsbedingungen im Betrieb	62		
Transport und Lagerung	62		
Versorgungsspannung	63		
Schutzklasse	63		
Ein- und Ausgänge	64		
Temperaturmesseingang	65		
Schnittstellen	66		
Messunsicherheit	67	Ausgabevermerk	
Messeingänge	68	14.03.2008	Erstausgabe.
Spannungsmessung	68	17.02.2009	Gehäuseabmessungen.
Parameterliste	70	23.02.2009	Seite 17, Abb. 17.1, Seite 25, Abb. 25.4.
		19.03.2009	Parameterliste, Arbeit löschen.
		23.04.2009	Versorgungsspannungsbereich.
		15.06.2009	Leistungsaufnahme.
		23.07.2009	Sicherungen.
		28.10.2009	Technische Daten.

Allgemeines

Copyright

Dieses Handbuch unterliegt den gesetzlichen Bestimmungen des Urheberrechtsschutzes und darf weder als Ganzes noch in Teilen auf mechanische oder elektronische Weise fotokopiert, nachgedruckt, reproduziert oder auf sonstigem Wege ohne die rechtsverbindliche, schriftliche Zustimmung von

Janitza electronics GmbH,
Vor dem Polstück 1,
D 35633 Lahnau,
Deutschland,

vervielfältigt oder weiterveröffentlicht werden.

Geschützte Markenzeichen

Alle Markenzeichen und ihre daraus resultierenden Rechte gehören den jeweiligen Inhabern dieser Rechte.

Haftungsausschluß

Janitza electronics GmbH übernimmt keinerlei Verantwortung für Fehler oder Mängel innerhalb dieses Handbuches und übernimmt keine Verpflichtung, den Inhalt dieses Handbuchs auf dem neuesten Stand zu halten.

Kommentare zum Handbuch

Ihre Kommentare sind uns willkommen. Falls irgend etwas in diesem Handbuch unklar erscheint, lassen Sie es uns bitte wissen und schicken Sie uns eine EMAIL an:

info@janitza.de

Bedeutung der Symbole

Im vorliegenden Handbuch werden folgende Piktogramme verwendet:



Gefährliche Spannung!

Lebensgefahr oder schwere Verletzungsgefahr. Vor Beginn der Arbeiten Anlage und Gerät spannungsfrei schalten.



Achtung!

Bitte beachten Sie die Dokumentation. Dieses Symbol soll Sie vor möglichen Gefahren warnen, die bei der Montage, der Inbetriebnahme und beim Gebrauch auftreten können.



Schutzleiteranschluss.

Eingangskontrolle

Der einwandfreie und sichere Betrieb dieses Gerätes setzt sachgemäßen Transport, fachgerechte Lagerung, Aufstellung und Montage sowie sorgfältige Bedienung und Instandhaltung voraus. Wenn anzunehmen ist, dass ein gefahrloser Betrieb nicht mehr möglich ist, so ist das Gerät unverzüglich außer Betrieb zu setzen und gegen unbeabsichtigte Inbetriebnahme zu sichern.

Das Aus- und Einpacken ist mit der üblichen Sorgfalt ohne Gewaltanwendung und nur unter Verwendung von geeignetem Werkzeug vorzunehmen. Die Geräte sind durch Sichtkontrolle auf einwandfreien mechanischen Zustand zu überprüfen. Bitte beachten Sie auch die dem Gerät beigelegte Installationsanleitung.

Es ist anzunehmen, dass ein gefahrloser Betrieb nicht mehr möglich ist, wenn das Gerät z.B.

- sichtbare Beschädigung aufweist,
- trotz intakter Netzversorgung nicht mehr arbeitet,
- längere Zeit ungünstigen Verhältnissen (z.B. Lagerung außerhalb der zulässigen Klimagrenzen ohne Anpassung an das Raumklima, Betauung o.ä.) oder Transportbeanspruchungen (z.B. Fall aus großer Höhe auch ohne sichtbare äußere Beschädigung o.ä.) ausgesetzt war.

Prüfen Sie bitte den Lieferumfang auf Vollständigkeit bevor Sie mit der Installation des Gerätes beginnen.



Alle zum Lieferumfang gehörenden Schraubklemmen sind am Gerät aufgesteckt.



Die Installations- und Inbetriebnahmeanleitung beschreibt auch Optionen, die nicht zum Lieferumfang gehören.



Alle gelieferten Optionen und Ausführungsvarianten sind auf dem Lieferschein beschrieben.

Eingangskontrolle

Lieferumfang

Anzahl	Art.Nr.	Bezeichnung
1	52 16 xxx ¹⁾	UMG604 XX ²⁾
1	33 03 065	Installations- und Inbetriebnahmeanleitung.
1	51 00 116	CD mit folgendem Inhalt: - Programmiersoftware „GridVis“, - Funktionsbeschreibungen, GridVis, UMG604 .. - GSD-Datei „0B41.GSD“ für Profibus DP V0
1	10 01 807	Schraubklemme, steckbar, 2polig.
1	10 01 808	Schraubklemme, steckbar, 3polig.
1	10 01 809	Schraubklemme, steckbar, 5polig.
1	10 01 810	Schraubklemme, steckbar, 6polig.
1	89 10 051	Schlitz-Schraubendreher (0,40x2mm), ESD
1	08 01 504	Patch-Kabel 3m, blau. (Verbindung UMG604 - Switch/Hub)
1	08 01 505	Patch-Kabel 2m, gedreht, grau. (Verbindung UMG604 - PC)

1) Artikelnummer siehe Lieferschein.

2) Ausführungsvariante.

Lieferbares Zubehör

Art.Nr.	Bezeichnung
21 01 102	Batterie, Lithium CR2450N, 3V/540mAh
18 08 094	RS485, Abschlusswiderstand extern, 120Ohm
08 02 427	RS232, Anschlusskabel (UMG604 - PC), 2m, 5polig

Anwendungshinweise

Bitte lesen Sie die vorliegende Bedienungsanleitung sowie alle weiteren Publikationen, die zum Arbeiten mit diesem Produkt (insbesondere für die Installation, den Betrieb oder die Wartung) hinzugezogen werden müssen.

Beachten Sie hierbei alle Sicherheitsvorschriften sowie Warnhinweise. Sollten Sie den Hinweisen nicht folgen, kann dies Personenschäden oder/und Schäden am Produkt hervorrufen.

Jegliche unerlaubte Änderung oder Verwendung dieses Geräts, welche über die angegebenen mechanischen, elektrischen oder anderweitigen Betriebsgrenzen hinausgeht, kann Personenschäden oder/und Schäden am Produkt hervorrufen.

Jegliche solche unerlaubte Änderung begründet „Missbrauch“ und/oder „Fahrlässigkeit“ im Sinne der Gewährleistung für das Produkt und schließt somit die Gewährleistung für die Deckung möglicher daraus folgender Schäden aus.

Dieses Gerät ist ausschließlich durch Fachkräfte zu betreiben und instandzuhalten.

Fachkräfte sind Personen, die aufgrund ihrer einschlägigen Ausbildung und ihrer Erfahrung befähigt sind, Risiken zu erkennen und mögliche Gefährdungen zu vermeiden, die der Betrieb oder die Instandhaltung des Gerätes verursachen kann.

Bei Gebrauch des Gerätes sind zusätzlich die für den jeweiligen Anwendungsfall erforderlichen Rechts- und Sicherheitsvorschriften zu beachten.



Achtung!

Wird das Gerät nicht gemäß der Betriebsanleitung betrieben, so ist der Schutz nicht mehr sichergestellt und es kann Gefahr von dem Gerät ausgehen.



Leiter aus Einzeldrähten müssen mit Aderendhülsen versehen werden.



Nur Schraubsteckklammern mit der gleichen Polzahl und der gleichen Bauart dürfen zusammengesteckt werden.

Produktbeschreibung

Bestimmungsgemäßer Gebrauch

Das UMG604 ist für die Messung und Berechnung von elektrischen Größen wie Spannung, Strom, Leistung, Arbeit, Oberschwingungen usw. in der Gebäudeinstallation, an Verteilern, Leistungsschaltern und Schienenverteilern vorgesehen.

Messspannungen und Messströme müssen aus dem gleichen Netz stammen.

Das UMG604 wird fest in Schaltschränke oder Installationskleinverteiler eingebaut. Die Einbaulage ist beliebig.

Die Messergebnisse können angezeigt, gespeichert und über serielle Schnittstellen ausgelesen und weiterverarbeitet werden.

Die Spannungsmesseingänge sind für die Messung in Niederspannungsnetzen, in welchen Nennspannungen bis 300V Leiter gegen Erde und Stoßspannungen der Überspannungskategorie III vorkommen können, ausgelegt.

Die Strommeseingänge des UMG604 werden über externe ..1A oder ../5A Stromwandler angeschlossen.

Die Messung in Mittel- und Hochspannungsnetzen findet grundsätzlich mit Strom- und Spannungswandlern statt. Für diese sind besondere Sicherheitsbestimmungen zu beachten, auf die hier nicht weiter eingegangen wird.

Das UMG604 erfüllt die Prüfanforderungen für den Gebrauch in industriellen Bereichen.

Netzausfallerkennung

Die Netzausfallerkennung erfolgt über die Spannungsmesseingänge. Die Auswahl der Spannungsmesseingänge ist mit der Software GridVis konfigurierbar.

Netzausfallüberbrückungszeit

Das UMG604 überbrückt folgende Netzausfälle am Hilfsspannungseingang:

Netzspannung	Überbrückungszeit
230V AC	max. 80ms

Leistungsmerkmale UMG604

- Messung in IT- und TN-Netzen,
- 4 Spannungsmesseingänge
- 4 Strommesseingänge,
- kontinuierliche Abtastung der Spannungs- und Strommesseingänge,
- Arbeitsmessung, Messunsicherheit Klasse 0,5 für ../5A Wandler,
- Arbeitsmessung, Messunsicherheit Klasse 1 für ../1A Wandler,
- Erfassung von mehr als 800 Messwerten,
- Fourieranalyse 1. bis 40. Oberschwingung für U, I, P (Bezug/Lieferung) und Q (ind./kapazitiv),
- Erfassung und Speicherung von Transienten ($>50\mu\text{s}$),
- 2 digitale Eingänge,
- 2 digitale Ausgänge,
- Temperaturmesseingang,
- LCD Anzeige,
- 2 Tasten,
- Profibus DP/V0 (Option),
- RS485 (Modbus RTU, Modbus-Master),
- RS232,
- Ethernet (Web-Server, EMAIL) (Option),
- Programmierung eigener Anwendungen in Jasic,
- Arbeitstemperaturbereich -10°C .. $+55^{\circ}\text{C}$,
- Montage auf Hutschiene 35mm,
- Geeignet für den Einbau in Installationsverteiler,
- Geeignet für die Messung in Netzen mit Frequenzumrichtern.

Messverfahren

Das UMG604 misst lückenlos und berechnet alle Effektivwerte über ein 200ms Intervall.

Bedienungskonzept

Sie können das UMG604 über mehrere Wege programmieren und Messwerte abrufen.

- **Direkt** am Gerät über 2 Tasten und das Display. Sie können die Werte in der Parameterliste (siehe Anhang) ändern und die Messwerte aus den Messwertanzeigen abrufen.
- Über die Programmiersoftware **GridVis**.
- Bei Geräten mit Ethernet-Schnittstelle über die **Homepage** des UMG604.
- Über die RS485 mit dem **Modbus**-Protokoll. Sie können Daten mit Hilfe der Modbus-Adressenliste (ist auf dem beiliegenden Datenträger abgelegt) ändern und abrufen.

In dieser Betriebsanleitung wird nur die Bedienung des UMG604 über das integrierte Display und die zwei Tasten beschrieben.

Die Programmiersoftware Gridvis und die Homepage haben eine eigene „Online-Hilfe“.



Verwenden Sie für die Programmierung am UMG604 die **Parameterliste** im Anhang dieser Anleitung und für die Programmierung über eine serielle Schnittstelle die **Modbus-Adressenliste** auf der zum Lieferumfang gehörenden Datenträger.

Programmiersoftware GridVis

Das UMG604 kann mit der zum Lieferumfang gehörenden Programmiersoftware GridVis® programmiert und ausgelesen werden. Hierfür muss ein PC über eine serielle Schnittstelle/Ethernet an das UMG604 angeschlossen werden.

Leistungsmerkmale GridVis

- Programmieren des UMG604
- Konfiguration von Aufzeichnungen
- Auslesen von Aufzeichnungen.
- Speichern von Daten in eine Datenbank
- Grafische Darstellung von Messwerten
- Programmierung von kundenspezifischen Anwendungen.

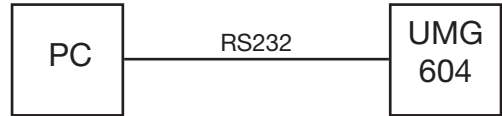


Abb. 13.1 Anschluss eines UMG604 an einen PC über ein RS232-Kabel.

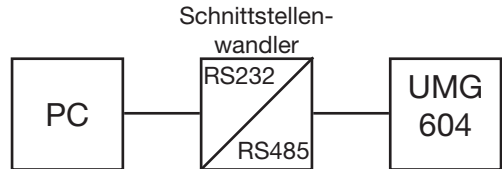


Abb. 13.2 Anschluss eines UMG604 an einen PC über einen Schnittstellenwandler.

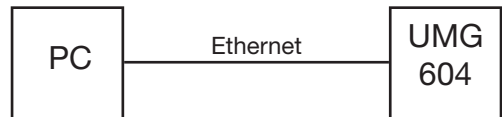


Abb. 13.3 Anschluss eines UMG604 (mit der Option Ethernet) an einen PC über Ethernet.

Dreiphasen-4-Leitersysteme

Das UMG604 kann in Dreiphasen-4-Leitersysteme (TN-, TT-Netz) (50Hz, 60Hz) mit geerdetem Nulleiter eingesetzt werden. Die Körper der elektrischen Anlage sind geerdet.

Die Spannung Leiter zu Neutralleiter darf maximal 300V AC betragen.

Das UMG604 ist nur für Umgebungen in denen die Bemessungs-Stoßspannung von 4kV (Überspannungskategorie III) nicht überschritten wird, geeignet.

U_{L-N} / U_{L-L}
66V / 115V
120V / 208V
127V / 220V
220V / 380V
230V / 400V
240V / 415V
260V / 440V
277V / 480V

Maximale Nennspannung
des Netzes.

Abb.14.1 Tabelle der geeigneten Nennspannungen.

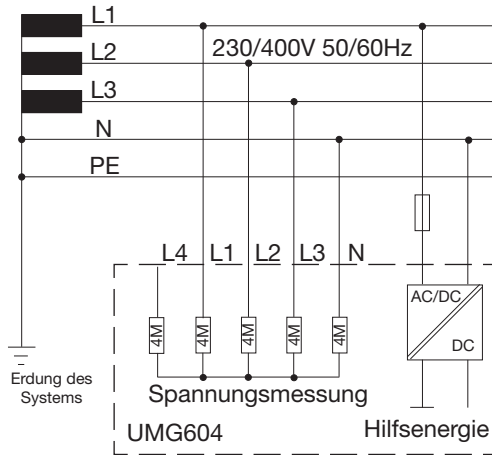


Abb. 15.1 Prinzipschaltbild, UMG604 im TN-Netz.

Dreiphasen-3-Leitersysteme

Das UMG604 kann in ungeerdeten Dreiphasen-3-Leitersysteme (IT-Netz) eingesetzt werden. Die Spannung Leiter zu Leiter darf maximal 480V AC (50Hz, 60Hz) betragen.

Das UMG604 ist nur für Umgebungen geeignet, in denen die Bemessungs-Stoßspannung von 4kV (Überspannungskategorie III) nicht überschritten wird.

Im IT-Netz ist der Sternpunkt des Spannungserzeugers nicht geerdet. Die Körper der elektrischen Anlage sind geerdet. Eine Erdung über eine hochohmige Impedanz ist erlaubt. IT-Netze sind nur in bestimmten Anlagen mit eigenem Transformator oder Generator zulässig.

U_{L-L}
66V
115V
120V
127V
200V
230V
240V
260V
277V
347V
280V
400V
415V
440V
480V

Maximale Nennspannung des Netzes

*Abb. 16.1 Tabelle der für die Spannungsmess-
eingänge geeigneten Netz-Nennspannungen.*

Produktbeschreibung

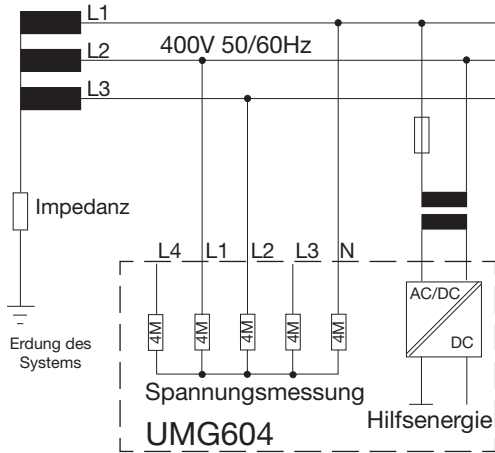


Abb.17.1 Prinzipschaltbild, UMG604 im IT-Netz ohne N.

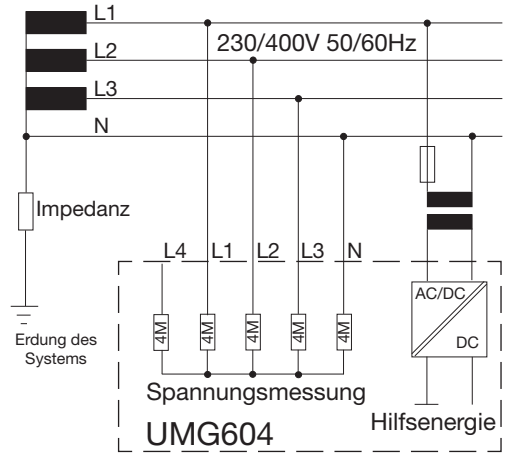


Abb.17.2 Prinzipschaltbild, UMG604 im IT-Netz mit N.

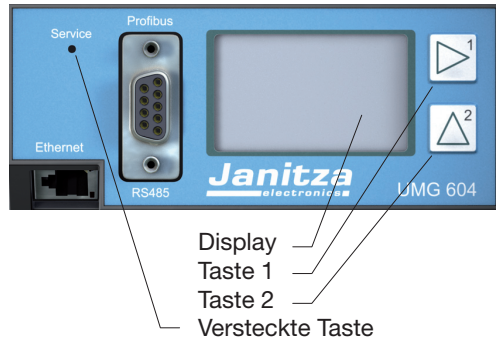
Bedienung

Um die Installation und die Inbetriebnahme des UMG604 ohne PC zu erleichtern, besitzt das UMG604 ein Display, die Tasten 1 und 2 und die Service-Taste.

Wichtige Parameter wie Stromwandler und Geräteadresse sind in der Parameterliste (siehe Anhang) aufgelistet können direkt am Gerät programmiert werden.

Bei der Bedienung wird zwischen dem

- Anzeige-Modus und dem
- Programmier-Modus unterschieden.



Tastenfunktionen

Taste „kurz,, betätigen:

- vorwärts blättern
- Ziffer/Wert +1

Taste „lang,, betätigen:

- rückwärts blättern
- Ziffer/Wert -1

Beide Tasten gleichzeitig für etwa 1 Sekunde gedrückt halten:

- Wechsel zwischen Anzeige-Modus und Programmier-Modus.

Tasten 1 und 2



Die Bedienung des UMG604 erfolgt über die Tasten 1 und 2.

Versteckte Taste (Service)

Die Service-Taste ist nur für die Benutzung durch eingewiesene Service-Mitarbeiter bestimmt.

Anzeige-Modus

Nach einer Netzwiederkehr befindet sich das Gerät im Anzeige-Modus. Im Anzeige-Modus können Sie mit den Tasten 1 und 2 zwischen den Messwertanzeigen blättern.



Wählen Sie mit Taste 1 die Phase für die Messwerte.



Blättern Sie mit Taste 2 zwischen den Messwerten für Strom, Spannung, Leistung usw.

Die werksseitige Voreinstellung der Messwertanzeigen ist im Anhang „Messwertanzeigen“ dargestellt.



Achtung!

Die Funktion der Tasten und die Auswahl der darzustellenden Werte können vom Anwender mit der GridVis/Jasic neu konfiguriert werden.

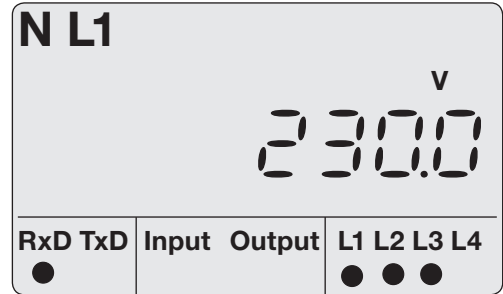


Abb. 19.1 Anzeigenbeispiel „Anzeige-Modus“. Angezeigter Messwert: $U_{L1-N} = 230,0V$.

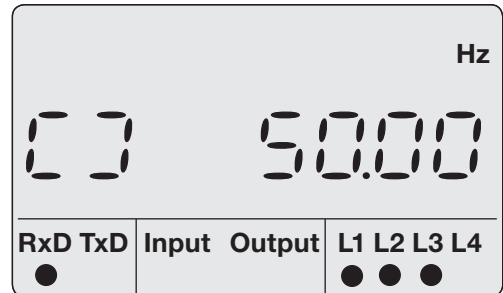


Abb. 19.2 Anzeigenbeispiel für Drehfeld und Frequenz.

Programmier-Modus

Im Programmier-Modus können die wichtigsten, für den Betrieb des UMG604 notwendigen Einstellungen, angezeigt und geändert werden.

In der Parameterliste im Anhang sind die Adressen für die wichtigsten Einstellungen aufgelistet. Weitere Einstellungen können Sie mit der zum Lieferumfang gehörenden Software GridVis durchführen.

Betätigt man die Tasten 1 und 2 gleichzeitig für etwa 1 Sekunde, gelangt man über die Passwort-Abfrage in den Programmier-Modus. Wurde kein Display-Passwort programmiert gelangt man direkt in das erste Programmiermenü.

Der Programmier-Modus wird in der Anzeige durch den Text „PRG“ gekennzeichnet. Die Ziffer der Adresse blinkt.

Befindet man sich im Programmier-Modus und hat für ca. 60 Sekunden keine Taste betätigt, oder betätigt die Tasten 1 und 2 für etwa 1 Sekunde gleichzeitig, so kehrt das Gerät in den Anzeige-Modus zurück.

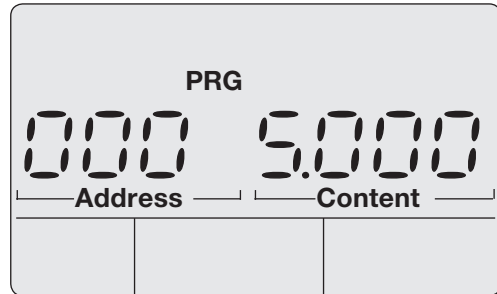


Abb.20.1 Anzeigenbeispiel „Programmier-Modus“, Adresse 000 mit dem Inhalt 5.000.

Display-Passwort

Um ein versehentliches Ändern der Programmierdaten direkt am Gerät zu erschweren, können Sie ein 4-stelliges Display-Passwort programmieren. Werkseitig ist kein Display-Passwort eingestellt.

In der werkseitigen Voreinstellung wird kein Display-Passwort abgefragt.

Homepage-Passwort

Sie können den Zugriff auf die Homepage des UMG604 über ein Passwort schützen. Werkseitig ist kein Homepage-Passwort eingestellt.

Passwort-Modus

Das UMG604 unterscheidet zwischen 3 Passwort-Modi für das Homepage-Passwort :

- 0 = Das Homepage-Passwort wird nicht abgefragt.
- 2 = Änderungen der Konfiguration und die Anzeige von Messwerten erfordern die einmalige Eingabe des Passwortes.
- 128 = Jede Änderung der Konfiguration erfordert die erneute Eingabe des Passwortes.

Passwort vergessen

Stellen Sie eine gesicherte Verbindung zwischen GridVis und UMG604 her und löschen Sie das Passwort.

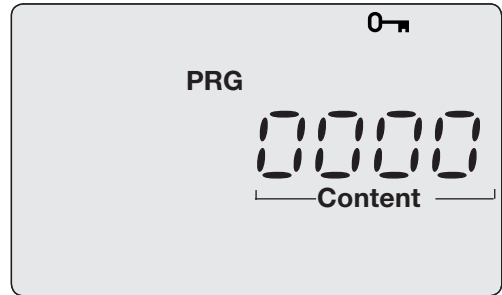


Abb.21.1 Abfragefenster für das Display-Passwort.

Adr.	Inhalt
500	Display-Passwort 0 =das Passwort wird nicht abgefragt.
501	Homepage, Passwort-Modus
502	Homepage-Passwort

Abb.21.2 Ausschnitt aus der Parameterliste für die Passwort-Programmierung.

Installation

Einbauort

Das UMG604 kann in Schaltschränken oder in Installationskleinverteilern nach DIN 43880 eingebaut werden. Die Montage erfolgt auf einer 35mm Tragschiene nach DIN EN 60715. Die Einbaulage ist beliebig.

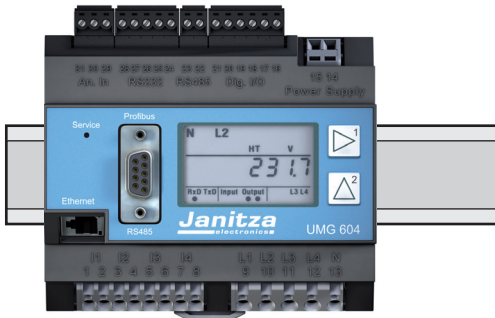


Abb.22.1 UMG604 auf Tragschiene nach DIN EN 60715.

Versorgungsspannung

Für den Betrieb des UMG604 ist eine Versorgungsspannung erforderlich. Die Art und Höhe, der erforderlichen Versorgungsspannung, ist auf dem Typenschild vermerkt.

Stellen Sie vor dem Anlegen der Versorgungsspannung sicher, dass Spannung und Frequenz mit den Angaben auf dem Typenschild übereinstimmen!

Die Anschlussleitungen für die Versorgungsspannung müssen über eine UL gelistete Sicherung (6A Typ C) abgesichert werden.

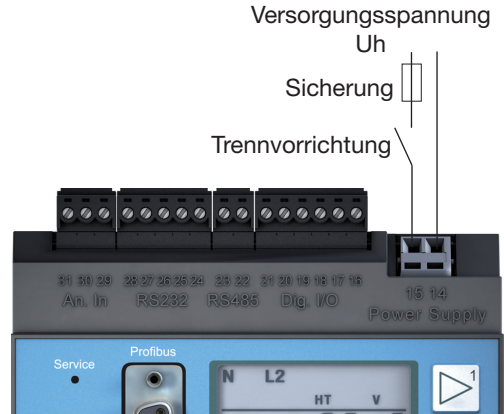


Abb.23.1 Anschlussbeispiel für die Versorgungsspannung Uh.



- In der Gebäudeinstallation muss ein Trennschalter oder Leistungsschalter für die Versorgungsspannung vorgesehen sein.
- Der Trennschalter muss in der Nähe des Gerätes angebracht und durch den Benutzer leicht zu erreichen sein.
- Der Schalter muss als Trennvorrichtung für dieses Gerät gekennzeichnet sein.
- Spannungen, die über dem zulässigen Spannungsbereich liegen, können das Gerät zerstören.



Geräte die mit Gleichspannung versorgt werden können, sind verpolungssicher.



Achtung!
Die Eingänge für die Versorgungsspannung sind berührungsgefährlich!

Strommessung

Das UMG604 ist für den Anschluss von Stromwandlern mit Sekundärströmen von $\dots/1A$ und $\dots/5A$ ausgelegt. Es können nur Wechselströme und keine Gleichströme gemessen werden. Jeder Strommesseingang kann dauerhaft mit 6A oder für 1 Sekunde mit 100A belastet werden.



Achtung!
Die Strommesseingänge sind berührungsgefährlich.



Achtung!
Das UMG604 ist nicht für die Messung von Gleichspannungen geeignet.



Erdung von Stromwandlern
Ist für die Erdung der Sekundärwicklung ein Anschluss vorgesehen, so muss dieser mit Erde verbunden werden.

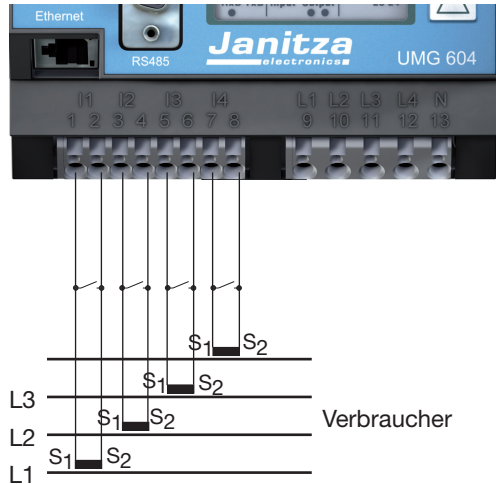


Abb.24.1 Anschlussbeispiel, Strommessung über Stromwandler.

Installation

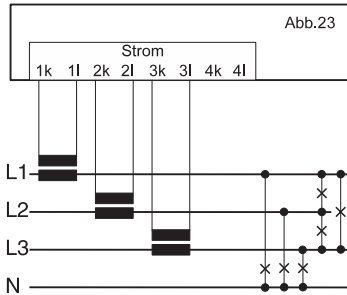


Abb.25.1 Strommessung, Anschlussbeispiel für die Anschlussvariante 0 (Siehe Seite 50).

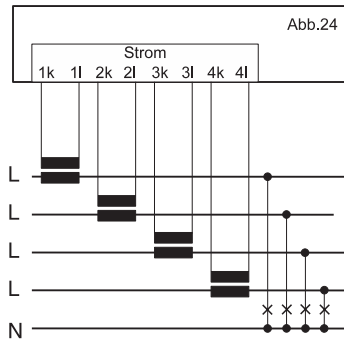


Abb.25.2 Strommessung, Anschlussbeispiel für die Anschlussvariante 0 (Siehe Seite 50).

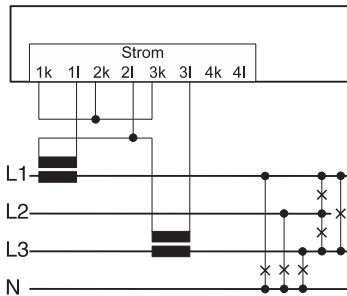


Abb.25.3 Strommessung, Anschlussbeispiel für die Anschlussvariante 0 (Siehe Seite 50).

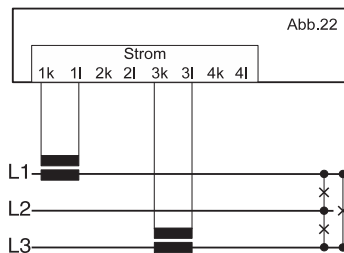


Abb.25.4 Strommessung, Anschlussbeispiel für die Anschlussvariante 1 (Siehe Seite 50).

Amperemeter

Wollen Sie den Strom nicht nur mit dem UMG604, sondern auch zusätzlich mit einem Amperemeter messen, so muss das Amperemeter in Reihe zum UMG604 geschaltet werden.

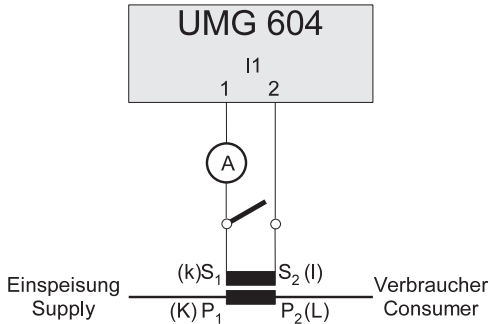


Abb.26.1 Beispiel, Strommessung über zusätzliches Amperemeter.



Stromwandleranschlüsse kurzschließen!

Die Sekundäranschlüsse der Stromwandler müssen an diesen kurzgeschlossen sein, bevor die Stromleitungen zum UMG604 unterbrochen werden!

Ist ein Prüfschalter vorhanden, welcher die Stromwandlersekundärleitungen automatisch kurzschließt, reicht es aus, diesen in die Stellung „Prüfen“ zu bringen, sofern die Kurzschließer vorher überprüft worden sind.



Offene Stromwandler!

An Stromwandlern die sekundärseitig offen betrieben werden, können hohe berührungsgefährliche Spannungsspitzen auftreten!

Bei „offensicheren Stromwandlern“ ist die Wicklungsisolierung so bemessen, dass die Stromwandler offen betrieben werden können. Aber auch diese Stromwandler sind berührungsgefährlich, wenn sie offen betrieben werden.

Summenstrommessung

Erfolgt die Strommessung über zwei Stromwandler, so muss das Gesamtübersetzungsverhältnis der Stromwandler im UMG604 programmiert werden.

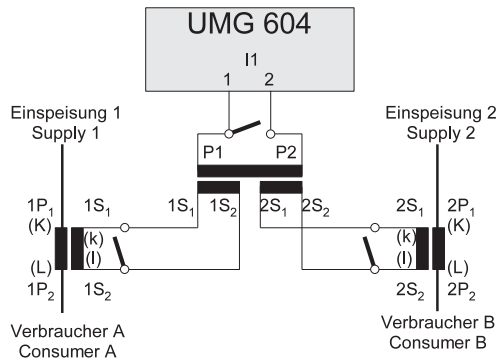


Abb.27.1 Beispiel, Strommessung über Summenstromwandler.

Beispiel

Die Strommessung erfolgt über zwei Stromwandler. Beide Stromwandler haben ein Übersetzungsverhältnis von 1000/5A. Die Summenmessung wird mit einem Summenstromwandler 5+5/5A durchgeführt.

Das UMG604 muss dann wie folgt eingestellt werden:

$$\begin{aligned} \text{Primärstrom:} & \quad 1000A + 1000A = 2000A \\ \text{Sekundärstrom:} & \quad \quad \quad \quad \quad \quad \quad 5A \end{aligned}$$

Direktmessung

Nennströme bis 5A können mit dem UMG604 auch direkt gemessen werden. Dabei ist zu beachten, dass jeder Strommesseingang dauerhaft mit 6A oder für 1 Sekunde mit max. 100A belastet werden dürfen.

Da das UMG604 für die Strommessung keinen eingebauten Schutz hat, muss dieser Schutz (z.B. Sicherung 6A Typ C) in der Installation vorgesehen werden.

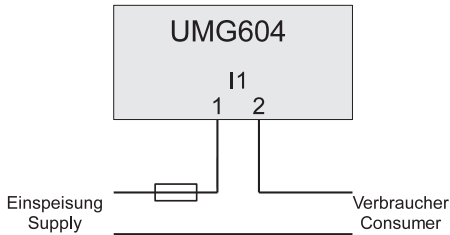


Abb.28.1 Beispiel, direkte Strommessung.



Spannungsmessung

Das UMG604 ist für die Messung von Wechselspannungen in 300V Netzen, in den Überspannungen der Kategorie III vorkommen können, ausgelegt.

Das UMG604 kann nur dann Messwerte ermitteln, wenn an mindestens einem Spannungsmesseingang eine Messspannung von größer 10Veff anliegt.

Bei der Auswahl der Messleitungen für die Spannungsmessung muss folgendes beachtet werden:

- Die Messleitungen für die Spannungsmessung müssen für Spannungen bis 300VAC gegen Erde und 520VAC Leiter gegen Leiter geeignet sein.
- Normale Messleitungen müssen durch eine Überstrom-Schutzeinrichtung abgesichert und über Trennschalter geführt werden.
- Kurzschlussfeste Messleitungen müssen nur über Trennschalter geführt werden.

Überstrom-Schutzeinrichtungen und Trennschalter müssen in der Nähe des Geräts platziert und für den Benutzer leicht erreichbar sein.

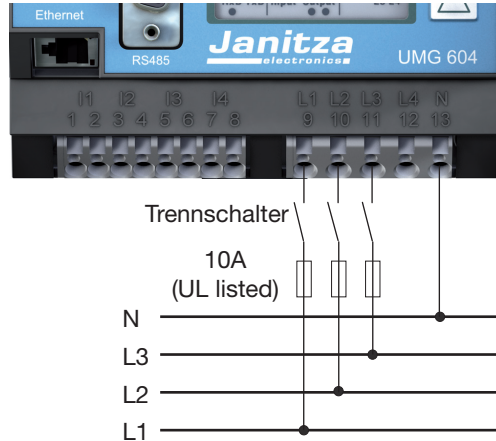


Abb.30.1 Anschlussbeispiel: Spannungsmessung über kurzschlussfeste Messleitungen.



Achtung!

Die Spannungsmesseingänge sind berührungsfähig!



Achtung!

Das UMG604 kann nur dann Messwerte ermitteln, wenn an mindestens einem Spannungsmesseingang eine Messspannung von größer 10Veff anliegt.

Installation

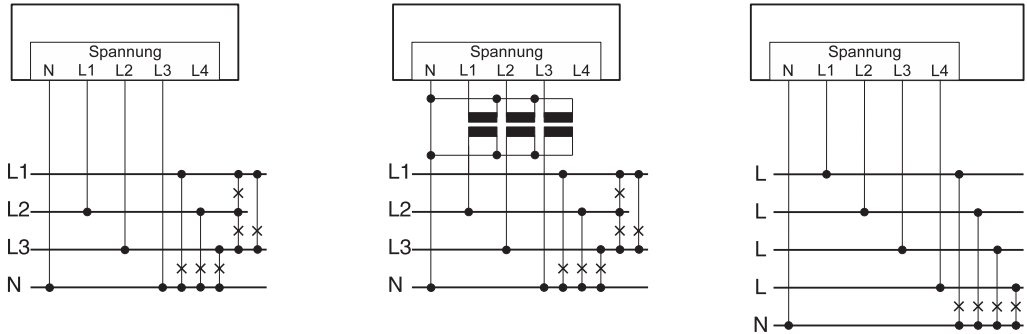


Abb.31.1 Anschlussbeispiele für die Spannungsmessung in „Dreiphasen-4-Leiternetzen“. (Anschlussvariante 0, siehe Seite 49)

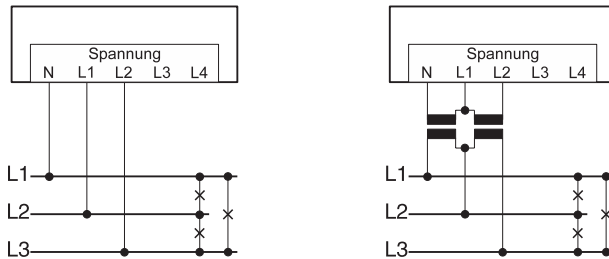


Abb.31.2 Anschlussbeispiele für die Spannungsmessung in „Dreiphasen-3-Leiternetzen“. (Anschlussvariante 1, siehe Seite 49)



Messspannungen und Messströme müssen aus dem gleichen Netz stammen.



Achtung!
Spannungen über 300VAC gegen Erde müssen über Spannungswandler angeschlossen werden.

Schnittstellen

RS232

Mit dem zum Lieferumfang gehörenden Anschlusskabel können Sie das UMG604 mit einem PC verbinden.

Die erzielbare Entfernung zwischen zwei Geräten mit RS232-Schnittstelle ist vom verwendeten Kabel und der Baudrate abhängig. Die maximal anschließbare Kabellänge beträgt 30m!

Als Richtwert sollte bei einer Übertragungsrate von 9600 Baud eine Distanz von 15m bis 30m nicht überschritten werden.

Die zulässige ohmsche Last muss größer als 3kOhm und die durch die Übertragungsleitung verursachte kapazitive Last muss kleiner als 2500pF sein.

Abschirmung

Für Verbindungen über die RS232 Schnittstelle ist ein verdrilltes und abgeschirmtes Kabel vorzusehen. Um eine ausreichende Schirmwirkung zu erreichen, muss die Abschirmung an beiden Enden des Kabels großflächig mit Gehäuse- oder Schrankteilen verbunden werden.



Achtung!
Profibus, RS232, RS485 und Temperaturmesseingang sind untereinander nicht galvanisch getrennt.



Alle Schnittstellen können gleichzeitig verwendet werden.

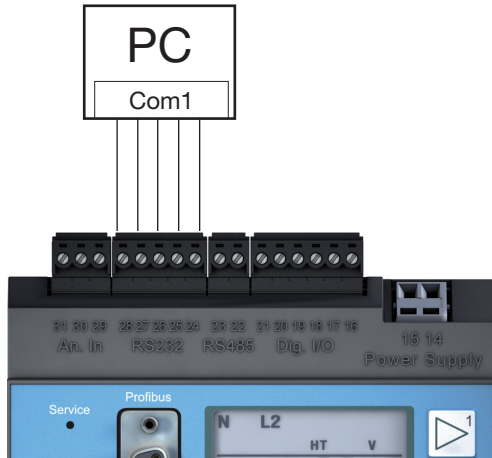


Abb.:33.1 Beispiel, ein UMG604 über die RS232 Schnittstelle mit einem PC verbinden.

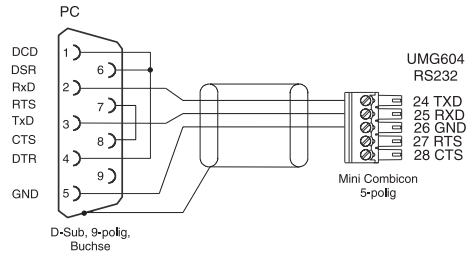
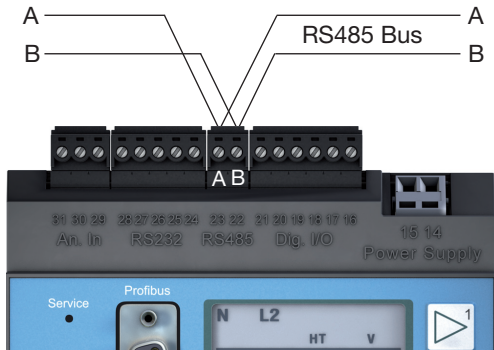


Abb.33.2 Steckerbelegung für das PC-Verbindungskabel (Art.Nr. 08 02 427).

RS485

Bus-Struktur

Alle Geräte werden in einer Busstruktur (Linie) angeschlossen. In einem Segment können bis zu 32 Teilnehmer zusammenschaltet werden. Am Anfang und am Ende eines Segments wird das Kabel mit Widerständen terminiert. Bei mehr als 32 Teilnehmern müssen Repeater (Leitungsverstärker) eingesetzt werden, um die einzelnen Segmente zu verbinden.

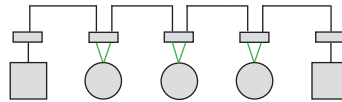


Abschlusswiderstände

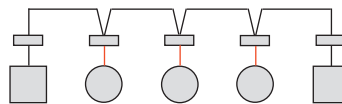
Am Anfang und am Ende eines Segments wird das Kabel mit Widerständen (120Ohm 1/4W) terminiert.

Das UMG604 enthält keine Abschlusswiderstände.

Richtig



Falsch



- Klemmleiste im Schaltschrank.
- Gerät mit RS485 Schnittstelle. (Ohne Abschlusswiderstand)
- Gerät mit RS485 Schnittstelle. (Mit Abschlusswiderstand am Gerät)

Abschirmung

Für Verbindungen über die RS485 Schnittstelle ist ein verdrehtes und abgeschirmtes Kabel vorzusehen. Um eine ausreichende Schirmwirkung zu erreichen, muss die Abschirmung an beiden Enden des Kabels großflächig mit der Montageplatte oder Schrankteilen verbunden werden.

Kabeltyp

Empfohlene Kabeltypen:

Unitronic Li2YCY(TP) 2x2x0,22 (Lapp Kabel)

Unitronic BUS L2/FIP 1x2x0,64 (Lapp Kabel)

Kabellänge

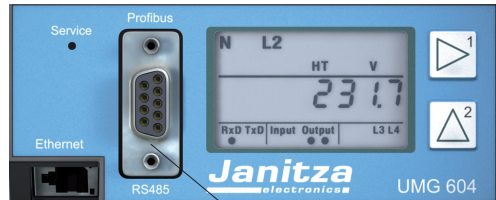
1200m bei einer Baudrate von 38,4k



Achtung!
Profibus, RS232, RS485 und Temperaturmesseingang sind untereinander nicht galvanisch getrennt.

RS485 Profibus DP V0 Slave

Der Profibusanschluss beim UMG604 ist als 9 polige DSUB Buchse ausgeführt. Zum Anschluss empfehlen wir einen 9 poligen Profibusstecker z.B. der Firma Phoenix vom Typ „SUBCON-Plus-Profib/AX/SC“ mit der Artikelnummer 2744380. (Janitza Art.Nr.:13.10.539)



Profibusanschluss

Abb.36.1 UMG604 mit Profibuschnittstelle.

Anschluss der Busleitungen

Die ankommende Busleitung wird an die Klemmen 1A und 1B angeschlossen. Die Busleitung für das nächste Gerät in der Linie wird an die Klemmen 2A und 2B angeschlossen. Folgt kein Gerät mehr in der Linie, so muss die Busleitung mit Widerständen terminiert (Schalter auf ON) werden.

In der Schalterstellung ON sind die Klemmen 2A und 2B für die weiterführende Busleitung abgeschaltet.

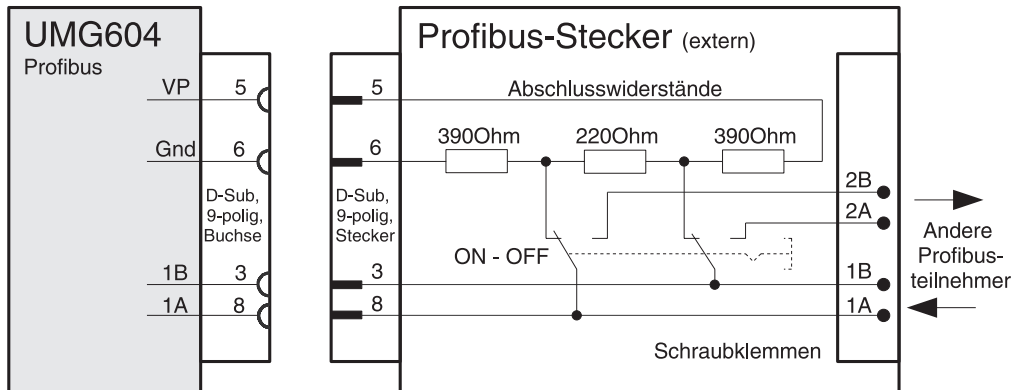


Abb.37.1 Profibusstecker mit Abschlusswiderständen.

Digitale Ein- und Ausgänge

Digitale Ausgänge

Das UMG604 hat 2 Transistorschaltausgänge. Diese Ausgänge sind über Optokoppler galvanisch von der Auswerteelektronik getrennt.

- Die digitalen Ausgänge können Gleichstrom- oder Wechselstromlasten schalten.
- Die digitalen Ausgänge können, unabhängig von der Polung der Versorgungsspannung Lasten schalten.
- Die digitalen Ausgänge sind nicht kurzschlussfest.
- Leitungen länger als 30m müssen abgeschirmt verlegt werden.

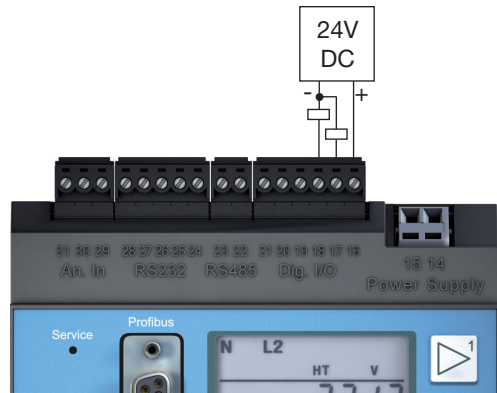


Abb.38.1 Anschlußbeispiel digitale Ausgänge.



Achtung!
Die digitalen Ausgänge sind nicht kurzschlussfest.

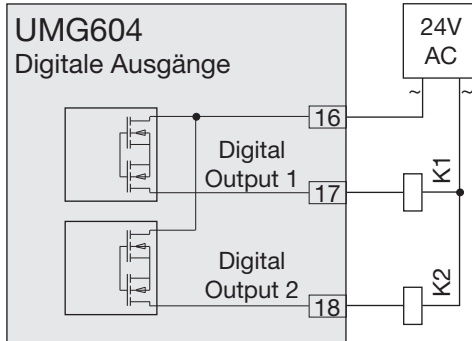


Abb.39.1 Anschluss von Wechselspannungs-Relais an die digitalen Ausgänge.

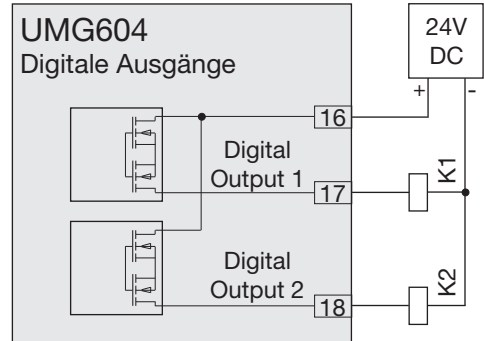


Abb.39.2 Anschluss von Gleichstrom-Relais an die digitalen Ausgänge.

Digitale Eingänge

Das UMG604 hat 2 digitale Eingänge an welche Sie je einen Signalgeber anschließen können.

An einem digitalen Eingang wird ein Eingangssignal erkannt wenn eine Spannung von mindestens 10V und maximal 28V angelegt wird. Dabei fließt ein Strom von mindestens 1mA und maximal 6mA. Leitungen größer 30m müssen abgeschirmt verlegt werden. Die Polung der Versorgungsspannung muss beachtet werden!

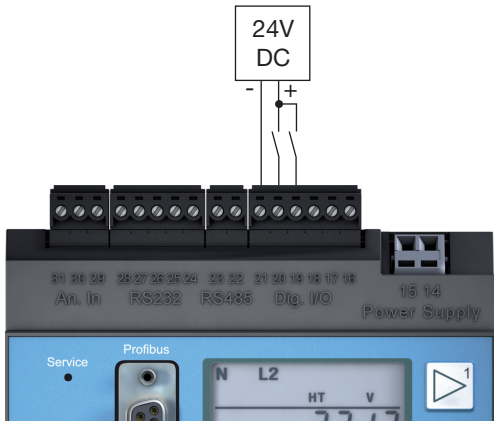


Abb.40.1 Anschlußbeispiel digitale Eingänge.

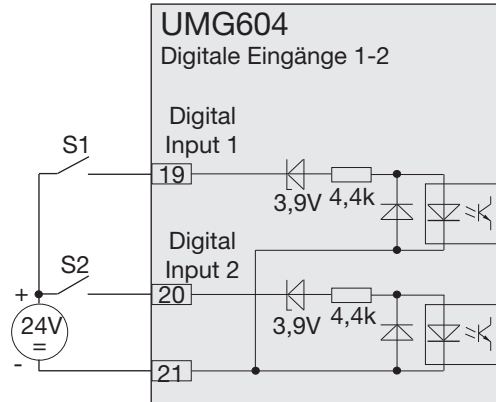


Abb.40.2 Beispiel für den Anschluss der externen Schaltkontakte S1 und S2 an die digitalen Eingänge 1 und 2.



Achtung!
Die Polung der Versorgungsspannung für die digitalen Eingänge muss beachtet werden!

S0 Impulseingang

An jedes UMG604 mit Eingängen für 24V können sie auch S0 Impulsgeber nach DIN EN62053-31 anschließen.

Sie benötigen nur eine externe Hilfsspannung von 20..28V DC und je einen externen 1,5kOhm Widerstand.

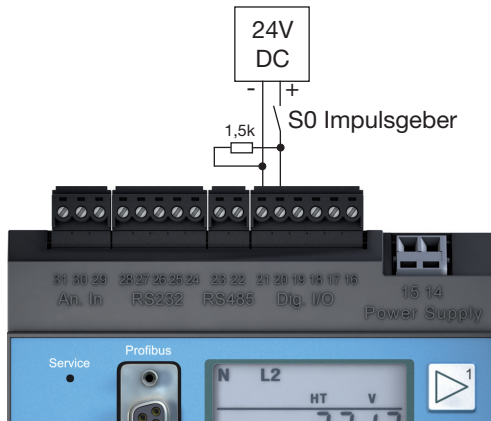


Abb.41.1 UMG604 mit Eingängen für 24V. Beispiel mit S0 Impulsgeber.

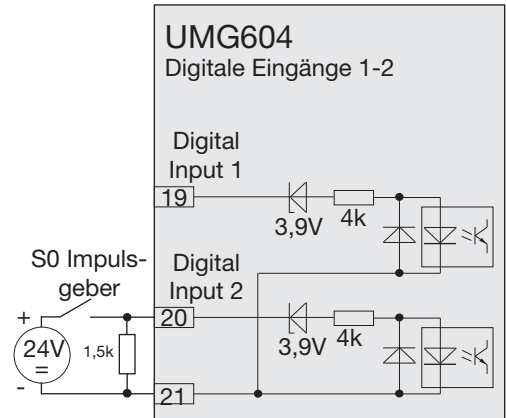


Abb.40.2 UMG604 mit Eingängen für 24V. Beispiel für den Anschluss eines S0 Impulsgebers an den digitalen Eingang 2.

Temperaturmesseingang

Am Temperaturmesseingang können Temperaturfühler mit einem Widerstandsbereich von 400Ohm bis 4kOhm angeschlossen werden. Die Gesamtbürde (Fühler + Leitung) von 4kOhm darf nicht überschritten werden.

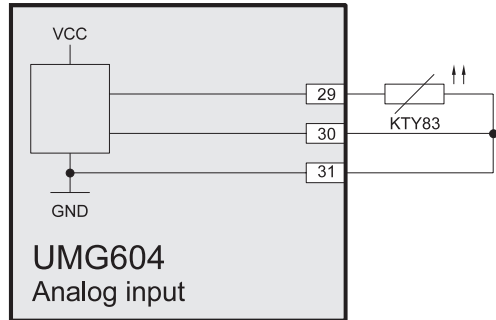
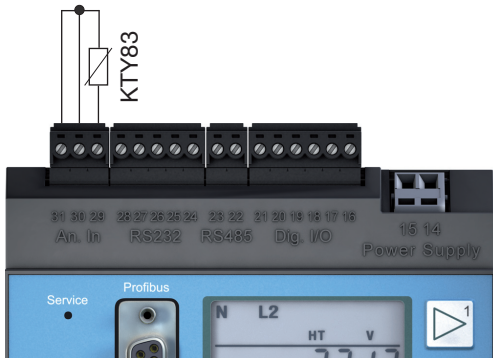


Abb.42.1 Beispiel, Temperaturmessung mit einem KTY83.



Verwenden Sie für den Anschluß des Temperaturfühlers eine abgeschirmte Leitung.



Achtung!
Profibus, RS232, RS485 und Temperaturmesseingang sind untereinander nicht galvanisch getrennt.

Inbetriebnahme

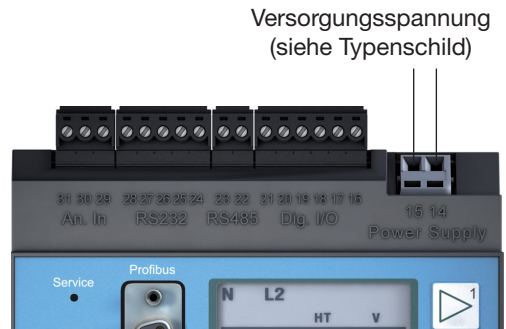
Versorgungsspannung anlegen

Die Höhe der Versorgungsspannung für das UMG604 ist dem Typenschild zu entnehmen. Versorgungsspannung, die nicht der Typenschildangabe entsprechen, können zu Fehlfunktionen und zur Zerstörung des Gerätes führen.

Nach dem Anlegen der Versorgungsspannung erscheint in der Anzeige der Text „Start up,“. Etwa zwei Sekunden später schaltet das UMG604 auf die erste Messwertanzeige um. Erscheint keine Anzeige, so muss überprüft werden, ob die Versorgungsspannung im Nennspannungsbereich liegt.

Frequenzmessung

Für die Frequenzmessung muss in mindestens einem Spannungsmesspfad (L-N) die gemessene Spannung größer 10V sein. Nur erkannte Frequenzen im Bereich 45Hz bis 65Hz werden für die Messung an den Strom- und Spannungsmesseingängen verwendet.



Messspannung anlegen

Das UMG604 ist für die Messung von Spannungen von bis zu 300VAC gegen Erde und 520VAC Leiter gegen Leiter geeignet.

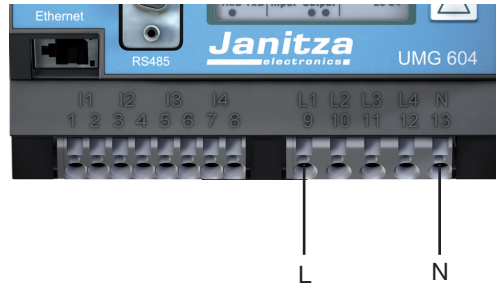
Das UMG604 ist nicht für die Messung von Gleichspannungen geeignet. Spannungen über 300VAC gegen Erde müssen über Spannungswandler angeschlossen werden.

Nach dem Anschluss der Messspannungen müssen die vom UMG604 angezeigten Messwerte für die Spannungen L-N und L-L mit denen am Spannungsmesseingang übereinstimmen.

Ist ein Spannungswandlerfaktor programmiert, so muss dieser bei dem Vergleich berücksichtigt werden.

Mindestspannung

An mindestens einem der Spannungsmesseingänge muss eine Messspannung von größer 10Veff anliegen. Liegt keine ausreichend hohe Messspannung an, so kann das UMG604 die Netzfrequenz nicht ermitteln und damit auch keine Messung durchführen.



Für die Messung muss am Spannungsmesseingang mindestens eine Phase (L) und der Neutralleiter (N) angeschlossen werden.

Drehfeldrichtung

Überprüfen Sie in der Messwertanzeige des UMG604 die Richtung des Spannungs-Drehfeldes. Üblicherweise liegt ein „rechtes“ Drehfeld vor.

Messstrom anlegen

Das UMG604 ist für den Anschluss von ..1A und ../5A Stromwandlern ausgelegt. Über die Strommesseingänge können nur Wechselströme und keine Gleichströme gemessen werden.

Schließen Sie alle Stromwandlerausgänge außer einem kurz. Vergleichen Sie die vom UMG604 angezeigten Ströme mit dem angelegten Strom.

Der vom UMG604 angezeigte Strom muss unter Berücksichtigung des Stromwandlerübersetzungsverhältnisses mit dem Eingangstrom übereinstimmen.

In den kurzgeschlossenen Strommesseingängen muss das UMG604 ca. null Ampere anzeigen.

Das Stromwandlerverhältnis ist werkseitig auf 5/5A eingestellt und muss gegebenenfalls an die verwendeten Stromwandler angepasst werden.

Kontrolle der Leistungsmessung

Schließen Sie alle Stromwandlerausgänge, außer einem kurz und überprüfen Sie die angezeigten Leistungen.

Das UMG604 darf nur eine Leistung in der Phase mit dem nicht kurzgeschlossenen Stromwandleringang anzeigen. Trifft dies nicht zu, überprüfen Sie den Anschluss der Messspannung und des Messstromes.

Stimmt der Betrag der Leistung aber das Vorzeichen der Leistung ist negativ, so können die Anschlüsse S1(k) und S2(l) am Stromwandler vertauscht sein, oder Sie liefern Wirkenergie zurück ins Netz.



Konfiguration

Stromwandlerverhältnis

Sie können jedem der 4 Stromwandlereingänge ein eigenes Stromwandlerverhältnis zuordnen. Werkseitig ist für alle 4 Stromwandlereingänge ein Stromwandlerverhältnis von 5A/5A programmiert.

Stromwandler mit gleichen Stromwandlerverhältnissen können Sie in den Adressen 000 und 001 programmieren. Stromwandler mit unterschiedlichen Stromwandlerverhältnissen programmieren Sie in den Adressen 010 bis 041.

Eine Änderung der Stromwandlerwerte in den Adressen 000 oder 001 überschreibt die Inhalte der Adressen 010 bis 041 mit den Stromwandlerwerten aus den Adressen 000 und 001.

Eine Änderung des Stromwandlerwerte in einer der Adressen 010 bis 041 löscht die Stromwandlerwerte in den Adressen 000 und 001.

Adresse	Stromwandlerwerte
000	L1 L2 L3 L4 (primär)
001	L1 L2 L3 L4 (sekundär)
010	L1 (primär)
011	L1 (sekundär)
020	L2 (primär)
021	L2 (sekundär)
030	L3 (primär)
031	L3 (sekundär)
040	L4 (primär)
041	L4 (sekundär)

Abb.48.1 Ausschnitt aus der Parameterliste für die Stromwandlerwerte.

Anschlussvarianten Strommessung

Das UMG604 kennt zwei Anschlussvarianten für die Strommessung.

Anschlussvariante 0

- Messung über 3 Stromwandler in Dreiphasen-4-Leiter-Netzen.
- Messung über 2 Stromwandler in Netzen mit gleicher Belastung.

Anschlussvariante 1

- Messung über 2 Stromwandler (Aron-Schaltung) in Dreiphasen-3-Leiter-Netzen.

Adresse	Anschlussvariante
110	0 = Drei Stromwandler. (werksseitige Voreinstellung) 1 = Zwei Stromwandler (Aron-Schaltung)

Abb.49.1 Ausschnitt aus der Parameterliste für die Stromwandler-Anschlussvarianten.

Spannungswandlerverhältnis

Sie können jedem der 4 Spannungswandlereingänge ein eigenes Spannungswandlerverhältnis zuordnen.

Werkseitig ist für alle 4 Spannungswandlereingänge ein Spannungswandlerverhältnis von 400V/400V Direktmessung programmiert.

Spannungswandler mit gleichen Spannungswandlerverhältnissen können Sie in den Adressen 002 und 003 programmieren. Spannungswandler mit unterschiedlichen Spannungswandlerverhältnissen programmieren Sie in den Adressen 012 bis 043.

Eine Änderung der Spannungswandlerwerte in den Adressen 002 oder 003 überschreibt die Inhalte der Adressen 012 bis 043 mit den Spannungswandlerwerten aus den Adressen 002 und 003.

Adresse	Spannungswandlerwerte
002	L1 L2 L3 L4 (primär)
003	L1 L2 L3 L4 (sekundär)
012	L1 (primär)
013	L1 (sekundär)
022	L2 (primär)
023	L2 (sekundär)
032	L3 (primär)
033	L3 (sekundär)
042	L4 (primär)
043	L4 (sekundär)

Abb.50.1 Ausschnitt aus der Parameterliste für die Spannungswandlerwerte.

Anschlussvarianten Spannungsmessung

Das UMG604 kennt zwei Anschlussvarianten für die Spannungsmessung.

Anschlussvariante 0

- Direkte Messung der Spannung in 3-Phasen-4-Leiter-Netzen.
- Messung über 3 Spannungswandler in 3-Phasen-4-Leiter-Netzen.

Anschlussvariante 1

- Direkte Messung der Spannung in Dreiphasen-3-Leiter-Netzen.
- Messung über 2 Spannungswandler (Aron-Schaltung) in Dreiphasen-3-Leiter-Netzen.

Adresse	Anschlussvariante
111	0 = Dreiphasen-4-Leiternetze (werksseitige Voreinstellung)
	1 = Dreiphasen-3-Leiternetze

Abb. Ausschnitt aus der Parameterliste für die Spannungswandler-Anschlussvarianten.

Schnittstellen

Das UMG604 verfügt über 4 serielle Schnittstellen:

- RS485
- RS232
- Ethernet (Option)
- Profibus (Option)

Alle Schnittstellen können gleichzeitig verwendet werden.

RS232

Für den Betrieb der RS232-Schnittstelle müssen folgende Daten programmiert werden:

- Baudrate,
- Betriebsart.

Die werksseitige Voreinstellung und die Einstellbereiche können Sie der Parameterliste im Anhang entnehmen.

RS485

Für den Betrieb der RS485-Schnittstelle müssen folgende Daten programmiert werden:

- Geräteadresse,
- Baudrate,
- Betriebsart.

Die werksseitige Voreinstellung und die Einstellbereiche können Sie der Parameterliste im Anhang entnehmen.

Adresse	Inhalt
200	Geräteadresse (1 .. 255) gilt für Modbus und Profibus 1 = werksseitige Voreinstellung

Ethernet (Option)

Feste IP-Adresse

In einfachen Netzwerken ohne DHCP-Server muss die Netzwerkadresse direkt am Gerät eingestellt werden.

BootP

BootP erlaubt die vollautomatische Einbindung eines UMG604 in ein bestehendes Netzwerk. BootP ist ein älteres Protokoll und hat nicht den Funktionsumfang von DHCP.

DHCP-Modus

Durch DHCP ist die vollautomatische Einbindung eines UMG604 in ein bestehendes Netzwerk ohne weitere Konfiguration möglich. Beim Start bezieht das UMG604 vom DHCP-Server automatisch die IP-Adresse, die Netzmaske und das Gateway.

Werkseitig ist das UMG604 auf „DHCP-Client“, voreingestellt.



Den Anschluss des UMG604 an das Ethernet darf nur nach Rücksprache mit dem Netzwerk-Administrator durchführt werden!

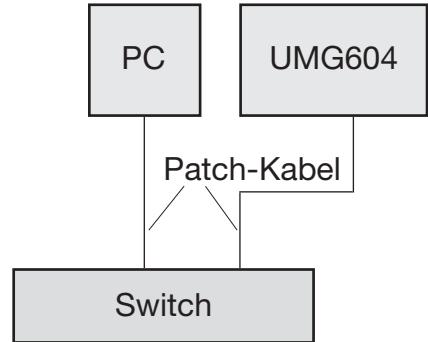


Abb. Anschlußbeispiel, UMG604 und PC benötigen eine feste IP-Adresse.

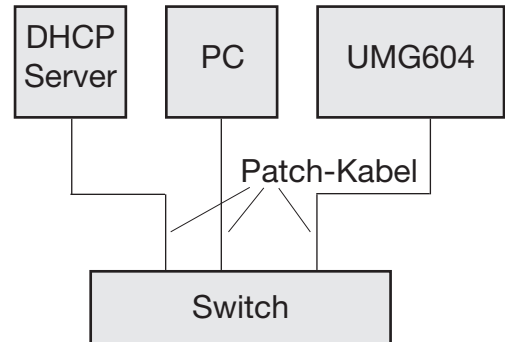


Abb. Anschlußbeispiel, UMG604 und PC bekommen die IP-Adresse von einem DHCP-Server automatisch zugewiesen.

Profibus (Option)

Profibusprofile

Das UMG604 kann 16 Profibusprofile verwalten. Jedes Profibusprofil enthält maximal 128 Datenbytes.

Das erste Datenbyte des Ausgabebereiches der SPS enthält immer die Profilnummer des vom UMG604 angeforderten Profibusprofiles.

Um ein Profibusprofil anzufordern, schreiben Sie die Profilnummer in das erste Byte des Ausgabebereiches der SPS.

Alle Systemvariablen und globale Variablen¹⁾ können einzeln skaliert und in eines der folgende Formate konvertiert werden:

- 8, 16, 32Bit Integer mit und ohne Vorzeichen.
- 32 oder 64Bit Float-Format.
- Big oder Little Endian²⁾.

¹⁾Globale Variable sind Variable, die vom Benutzer in Jasic definiert werden und jeder Schnittstelle im UMG604 zur Verfügung stehen.

²⁾Big-Endian = High Byte vor Low Byte.
Little-Endian = Low Byte vor High Byte.

Gerätstammdatei

Die Gerätstammdatei für das UMG604 hat den Dateinamen „0B41.GSD“ und ist auf der zum Lieferumfang gehörenden CD enthalten.

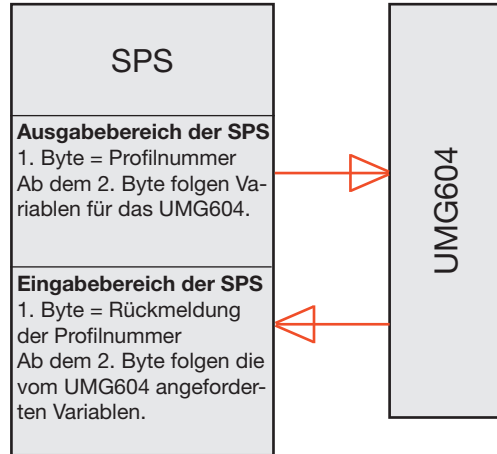


Abb.54.1 Blockschaltbild für den Datenaustausch zwischen SPS und UMG604.

Adresse	Inhalt
200	Geräteadresse (1 .. 255) gilt für Modbus und Profibus 1 = werksseitige Voreinstellung

Aufzeichnungen

In der werkseitigen Voreinstellung des UMG604 sind 2 Aufzeichnungen vorkonfiguriert. Die Anpassung und die Erweiterung von Aufzeichnungen erfolgt über „GridVis,,.

Aufzeichnung 1

Es werden mit der Zeitbasis von 15 Minuten folgende Messwerte aufgezeichnet:

Spannung L1-N

Spannung L2-N

Spannung L3-N

Spannung L4-N

Strom L1

Strom L2

Strom L3

Strom L4

Wirkleistung L1

Wirkleistung L2

Wirkleistung L3

Wirkleistung L4

(Für jeden Messwert werden zusätzlich der Mittelwert, der Minimalwert und der Maximalwert aufgezeichnet.)

Aufzeichnung 2

Es werden mit der Zeitbasis von 1 Stunde folgende Messwerte aufgezeichnet:

Wirkarbeit L1

Wirkarbeit L2

Wirkarbeit L3

Wirkarbeit L4

Blindarbeit L1

Blindarbeit L2

Blindarbeit L3

Blindarbeit L4

Systeminformationen

Messbereichsüberschreitung

Messbereichsüberschreitungen werden, solange sie vorliegen, angezeigt, und können nicht quittiert werden. Eine Messbereichsüberschreitung liegt dann vor, wenn mindestens einer der vier Spannungs- oder Strommesseingänge außerhalb seines spezifizierten Messbereiches liegt.

Liegt eine Messbereichsüberschreitung vor, so wird dies in der Anzeige mit „EEEE“, dargestellt.

Mit den Symbolen L1, L2, L3 und L4 wird angezeigt, an welchem Eingang die Messbereichsüberschreitung aufgetreten ist. Die Symbole „V“ und „A“ zeigen an, ob die Messbereichsüberschreitung im Strom- oder Spannungspfad aufgetreten ist.

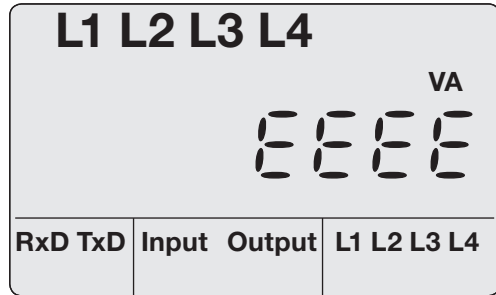


Abb. Messwertanzeige mit Messbereichsüberschreitung.



Achtung!

Spannungen und Ströme die außerhalb des zulässigen Messbereiches liegen können das Gerät zerstören.

Seriennummer

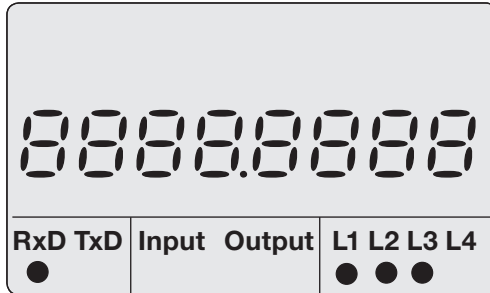


Abb. Messwertanzeige mit Seriennummer.

Firmware Release

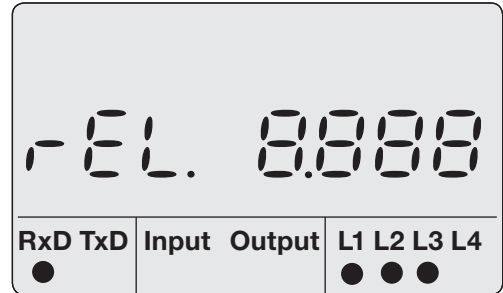


Abb. Messwertanzeige für die Firmware Release.

Datum

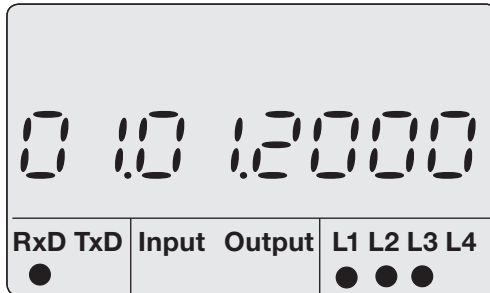


Abb. Messwertanzeige mit Datum.

Uhrzeit

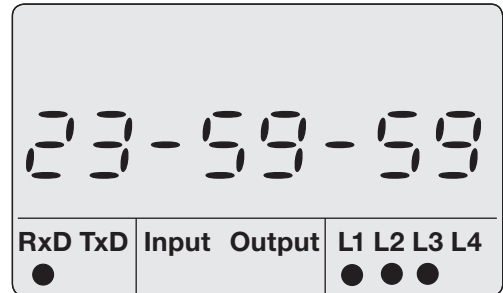


Abb. Messwertanzeige mit Uhrzeit.

Service und Wartung

Das Gerät wird vor der Auslieferung verschiedenen Sicherheitsprüfungen unterzogen und mit einem Siegel gekennzeichnet. Wird ein Gerät geöffnet, so müssen die Sicherheitsprüfungen wiederholt werden. Eine Gewährleistung wird nur für ungeöffnete Geräte übernommen.

Instandsetzung und Kalibration

Instandsetzungsarbeiten und Kalibration können nur vom Hersteller durchgeführt werden.

Frontfolie

Die Reinigung der Frontfolie kann mit einem weichen Tuch und haushaltsüblichen Reinigungsmitteln erfolgen. Säuren und säurehaltige Mittel dürfen zum Reinigen nicht verwendet werden.

Batterie

Die interne Uhr wird aus der Versorgungsspannung gespeist. Fällt die Versorgungsspannung aus, so wird die Uhr über die Batterie versorgt. Die Uhr liefert Datum und Zeitinformationen für z.B. Aufzeichnungen, Min- und Maxwerte und Ereignisse.

Die Lebenserwartung der Batterie beträgt bei einer Lagertemperatur von +45°C mindestens 5 Jahre. Die typische Lebenserwartung der Batterie beträgt 8 bis 10 Jahre.

Für den Tausch der Batterie muss das Gerät

geöffnet werden. Wurde das Gerät geöffnet, ist für den sicheren Betrieb eine erneute Sicherheitsüberprüfung erforderlich. Eine Gewährleistung wird nur für ungeöffnete Geräte übernommen.

Entsorgung

Das UMG604 kann als Elektronikschrott gemäß den gesetzlichen Bestimmungen der Wiederverwertung zugeführt werden. Die fest eingebaute Lithiumbatterie muss getrennt entsorgt werden.

Firmware-Update

Falls für Ihr UMG604 ein Firmware-Update durchgeführt werden muss, so können Sie dies mit der zum Lieferumfang gehörenden Software GridVis durchführen.

Service

Sollten Fragen auftreten, die nicht in diesem Handbuch beschrieben sind, wenden Sie sich bitte direkt an den Hersteller.

Für die Bearbeitung von Fragen benötigen wir von Ihnen unbedingt folgende Angaben:

- Gerätebezeichnung (siehe Typenschild),
- Seriennummer (siehe Typenschild),
- Software Release (siehe Messwertanzeige),
- Messspannung und Versorgungsspannung,
- genaue Fehlerbeschreibung.

Vorgehen im Fehlerfall

Fehlermöglichkeit	Ursache	Abhilfe
Keine Anzeige .	Externe Sicherung für die Versorgungsspannung hat ausgelöst. Gerät defekt.	Sicherung ersetzen. Gerät zur Reparatur an den Hersteller einschicken.
Keine Stromanzeige .	Messspannung nicht angeschlossen. Messstrom nicht angeschlossen.	Messspannung anschließen. Messstrom anschließen.
Angezeigter Strom ist zu groß oder zu klein.	Strommessung in der falschen Phase. Stromwandlerfaktor falsch programmiert.	Anschluss überprüfen und ggf. korrigieren. Stromwandler-Übersetzungsverhältnis am Stromwandler ablesen und programmieren.
„EEEE“ und „A“ im Display.	Der Strommessbereich wurde überschritten.	Den Messstrom überprüfen und ggf. einen geeigneten Stromwandler einbauen.

Service und Wartung

Fehlermöglichkeit	Ursache	Abhilfe
Angezeigte Spannung ist zu klein oder zu groß.	Messung in der falschen Phase. Spannungswandler falsch programmiert.	Anschluss überprüfen und ggf. korrigieren. Spannungswandler-Übersetzungsverhältnis am Spannungswandler ablesen und programmieren.
Angezeigte Spannung ist zu klein.	Messbereichsüberschreitung. Der Spannungsscheitelwert am Messeingang wurde durch Oberschwingungen überschritten.	Spannungswandler einbauen. Achtung! Es muss sichergestellt sein, dass die Messeingänge nicht überlastet werden.
„EEEE“ und „V“ im Display.	Der Spannungsmessbereich wurde überschritten.	Die Messspannung überprüfen und ggf. einen geeigneten Spannungswandler einbauen.
„Error CF„ im Display	Die Kalibrationsdaten konnten nicht ausgelesen werden.	Gerät zur Überprüfung an den Hersteller mit einer genauen Fehlerbeschreibung einschicken.

Service und Wartung

Fehlermöglichkeit	Ursache	Abhilfe
Wirkleistung zu klein oder zu groß.	Das programmierte Stromwandler-Übersetzungsverhältnis ist falsch. Der Strompfad ist dem falschen Spannungspfad zugeordnet. Das programmierte Spannungswandler-Übersetzungsverhältnis ist falsch.	Stromwandler-Übersetzungsverhältnis am Stromwandler ablesen und programmieren. Anschluss überprüfen und ggf. korrigieren. Spannungswandler-Übersetzungsverhältnis am Spannungswandler ablesen und programmieren.
Wirkleistung Bezug / Lieferung ist vertauscht.	Mindestens ein Stromwandleranschluss ist vertauscht. Ein Strompfad ist dem falschen Spannungspfad zugeordnet.	Anschluss überprüfen und ggf. korrigieren. Anschluss überprüfen und ggf. korrigieren.
Keine Verbindung zum Gerät.	RS485: - Geräteadresse falsch. - Falsches Protokoll. - Terminierung fehlt. Ethernet: - IP-Adresse falsch	Geräteadresse einstellen. Protokoll wählen. Bus mit Abschlusswiderstand (120 Ohm) abschließen. IP-Adresse am Gerät einstellen.
Trotz obiger Maßnahmen funktioniert das Gerät nicht.	Gerät defekt.	Gerät zur Überprüfung an den Hersteller mit einer genauen Fehlerbeschreibung einschicken.

Technische Daten

Allgemein

Nettogewicht	: 350g
Geräteabmessungen	: ca. l=107,5mm, b=90mm, h=82mm (nach DIN 43871:1992)
Entflammbarkeitsklasse Gehäuse	: UL 94V-0
Einbaulage	: beliebig
Befestigung/Montage	: Hutschiene 35mm (nach IEC/EN60999-1, DIN EN 50022)
Batterie	: Typ VARTA CR2032, 3 V, Li-Mn

Umgebungsbedingungen im Betrieb

Das UMG604 ist für den wettergeschützten, ortsfesten Einsatz vorgesehen. Das UMG604 erfüllt die Einsatzbedingungen nach DIN IEC 60721-3-3.

Arbeitstemperaturbereich	: -10°C .. +55°C
Relative Luftfeuchte	: 5 bis 95 %, (bei +25 °C) ohne Kondensation
Verschmutzungsgrad	: 2
Betriebshöhe	: 0 .. 2000m über NN
Einbaulage	: beliebig
Lüftung	: eine Fremdbelüftung ist nicht erforderlich.

Transport und Lagerung

Die folgenden Angaben gelten für Geräte, die in der Originalverpackung transportiert bzw. gelagert werden.

Freier Fall	: 1m
Temperatur	: -20°C bis +70°C

Versorgungsspannung

Die Versorgungsspannung muss über einen UL gelisteten Leitungsschutzschalter oder G-Sicherungseinsatz an das UMG604 angeschlossen werden. Bei der Verwendung von G-Sicherungseinsätzen muss auch der Sicherungshalter UL gelistet sein.

Leitungsschutzschalter	: 1A Auslösecharakteristik B
G-Sicherungseinsatz, 5 x 20 mm	: 0,6A Auslösecharakteristik M (mittelträge)
G-Sicherungseinsatz, 6,3 x 32 mm	: 0,75A Auslösecharakteristik F (flink)
Überspannungskategorie	: II
Option 230V	
Nennbereich	: 95V .. 240V (45-65Hz) oder DC 135V .. 340V
Arbeitsbereich	: +-10% vom Nennbereich
Option 90V	
Nennbereich	: 50V .. 110V (45-65Hz) oder DC 50V .. 155V
Arbeitsbereich	: +-10% vom Nennbereich
Option 24V	
Nennbereich	: 20V .. 55V (45-65Hz) oder DC 20V .. 77V
Arbeitsbereich	: +-10% vom Nennbereich

Anschließbare Leiter

Pro Klemmstelle darf nur ein Leiter angeschlossen werden!

Eindrätige, mehrdrätige, feindrätige	: 0,08 - 2,5mm ² , AWG 28 - 12
Stiftkabelschuhe, Aderendhülsen	: 1,5mm ² , AWG 16

Schutzklasse

Schutzklasse II nach IEC 60536 (VDE 0106, Teil 1), d. h. ein Schutzleiteranschluss ist nicht erforderlich!

Fremdkörper- und Wasserschutz	: IP20 nach EN60529 September 2000, IEC60529:1989
-------------------------------	--

Ein- und Ausgänge

2 Digitale Eingänge

Impulseingang (S0)

Maximale Zählfrequenz : 20Hz

Schalteingang

Reaktionszeit (Jasic-Programm) : 200ms

Eingangssignal liegt an : 18V .. 28V DC (typisch 4mA)

Eingangssignal liegt nicht an : 0 .. 5V DC, Strom kleiner 0,5mA

2 Digitale Ausgänge, Halbleiterrelais, nicht kurzschlussfest.

Schaltspannung : max. 60V DC, 30VAC

Schaltstrom : max. 50mAeff AC/DC

Reaktionszeit (Jasic-Programm) : 200ms

Ausgabe von Spannungseinbrüchen : 20ms

Ausgabe von Spannungsüberschreitungen: 20ms

Impulsausgang (Arbeitsimpulse) : max. 20Hz

Leitungslänge : bis 30m nicht abgeschirmt
: größer 30m abgeschirmt

Anschließbare Leiter

Eindrätige, mehrdrätige, feindrätige : 0,08 - 1,5mm²

Stiftkabelschuhe, Aderendhülsen : 1mm², pro Klemmstelle darf nur ein Leiter
angeschlossen werden!

Temperaturmesseingang

Updatezeit : ca. 200ms
Anschließbare Fühler : PT100, PT1000, KTY83, KTY84
Gesamtbürde (Fühler + Leitung) : max. 4kOhm

Fühlertyp	Temperaturbereich	Widerstandsbereich	Messunsicherheit
KTY83	-55 ° .. +175 °C	500 Ohm .. 2,6 kOhm	± 1,5% rng
KTY84	-40 ° .. +300 °C	350 Ohm .. 2,6 kOhm	± 1,5% rng
PT100	-99 ° .. +500 °C	60 Ohm .. 180 Ohm	± 1,5% rng
PT1000	-99 ° .. +500 °C	600 Ohm .. 1,8 kOhm	± 1,5% rng

rng = Messbereich

Leitungslänge : bis 30m nicht abgeschirmt
: größer 30m abgeschirmt

Anschließbare Leiter
Eindräftige, mehrdräftige, feindräftige : 0,08 - 1,5mm²
Stiftkabelschuhe, Aderendhülsen : 1mm², pro Klemmstelle darf nur ein Leiter
angeschlossen werden!

Schnittstellen

RS232	: 5 polige Schraubklemmen.
Protokoll	: Modbus RTU/Slave
Übertragungsrate	9600bps, 19.2kbps, 38.4kbps, 115.2kbps
RS485	: 2 polige Schraubklemmen.
Protokoll, Modbus RTU	: Modbus RTU/Slave, Modbus RTU/Master
Übertragungsrate	: 9.6kbps, 19.2kbps, 38.4kbps, 76,8kbps, 115.2kbps, 921,6kbps
RS485 (Option)	: Stecker, SUB D 9-polig
Protokoll, Profibus (Option)	: Profibus DP/V0 nach EN 50170
Übertragungsrate	: 9,6kBaud bis 12MBaud
Ethernet 10/100Base-TX (Option)	
Anschluss	: RJ-45
Funktionen	: Modbus Gateway, Embedded Webserver (HTTP)
Protokolle	: TCP/IP, EMAIL (SMTP), DHCP-Client (BootP), Modbus/TCP(Port 502), ICMP (Ping), NTP, TFTP, Modbus RTU over Ethernet (Port 8000), FTP.

Messunsicherheit

Die Messunsicherheit des UMG604 gilt für die Verwendung der folgenden Messbereiche. Der Messwert muss innerhalb der angegebenen Grenzen liegen. Außerhalb dieser Grenzen ist die Messunsicherheit nicht spezifiziert.

Messwert	Messunsicherheiten
Spannung	± 0,2% nach DIN EN 61557-12:2008
Strom L	± 0,2% nach DIN EN 61557-12:2008
Strom N	± 0,6% nach DIN EN 61557-12:2008
Leistung	± 0,4% nach DIN EN 61557-12:2008
Oberschwingungen U, I	Klasse 1, DIN EN 61000-4-7
Wirkenergie	
Stromwandler ../5A	Klasse 0,5S (DIN EN62053-22:2003, IEC62053:22:2003)
Stromwandler ../1A	Klasse 1 (DIN EN62053-21:2003, IEC62053:21:2003)
Blindenergie	
Stromwandler ../5A	Klasse 2 (DIN EN62053-23:2003, IEC62053:23:2003)
Stromwandler ../1A	Klasse 2 (DIN EN62053-23:2003, IEC62053:23:2003)
Frequenz	± 0,01Hz
Interne Uhr	±1 Minute/Monat (18°C ... 28 °C)

Die Spezifikation gilt unter folgende Bedingungen:

- Jährliche Neukalibrierung,
- eine Vorwärmzeit von 10 Minuten,
- eine Umgebungstemperatur von 18 .. 28°C.

Wird das Gerät außerhalb des Bereiches von 18 .. 28°C betrieben, so muss ein zusätzlicher Messfehler von ±0,01% vom Messwert pro °C Abweichung berücksichtigt werden.

Messeingänge

Spannungsmessung

Dreiphasen 4-Leitersysteme (L-N/L-L)	: max. 277V/480V
Dreiphasen 3-Leitersysteme (L-L)	: max. 480V
Resolution	: 0,01V
Crest-faktor	: 2 (bezogen auf 480Vrms)
Überspannungskategorie	: 300V CAT III
Bemessungsstoßspannung	: 4kV
Impedanz	: 4M Ω /Phase
Leistungsaufnahme	: ca. 0,1VA
Abtastfrequenz	: 20kHz/Phase
Transienten	: >50 μ s
Frequenz der Grundschiwingung	: 15Hz .. 440Hz
Auflösung	: 0,001Hz

Anschließbare Leiter (Strommessung und Spannungsmessung)

Pro Klemmstelle darf nur ein Leiter angeschlossen werden!

Eindrähtige, mehrdrähtige, feindrähtige : 0,08 - 4mm², AWG 28 - 12

Stiftkabelschuhe, Aderendhülsen : 2,5mm², AWG 14

Strommessung

Nennstrom	: 5A
Bemessungsstrom	: 6A
Resolution	: 1mA
Crest-factor	: 2 (bezogen auf 6Arms)
Überspannungskategorie	: 300V CAT III
Bemessungsstoßspannung	: 4kV
Leistungsaufnahme	: ca. 0,2 VA (Ri=5mOhm)
Überlast für 1 Sek.	: 100A (sinusförmig)
Abtastfrequenz	: 20kHz

Parameterliste

Adr.	Bezeichnung	Einstellbereich	Einheit	Voreinstellung
000	Stromwandler, primär, L1..L4	0 .. 1000000	A	5
001	Stromwandler, sekundär, L1..L4	1 .. 5	A	5
002	Spannungswandler, primär, L1..L4	0 .. 1000000	V	400
003	Spannungswandler, sekundär, L1..L4	1 .. 400	V	400
010	Stromwandler, primär, L1	0 .. 1000000	A	5
011	Stromwandler, sekundär, L1	1 .. 5	A	5
012	Spannungswandler, primär, L1	0 .. 1000000	V	400
013	Spannungswandler, sekundär, L1	1 .. 400	V	400
020	Stromwandler, primär, L2	0 .. 1000000	A	5
021	Stromwandler, sekundär, L2	1 .. 5	A	5
022	Spannungswandler, primär, L2	0 .. 1000000	V	400
023	Spannungswandler, sekundär, L2	1 .. 400	V	400
030	Stromwandler, primär, L3	0 .. 1000000	A	5
031	Stromwandler, sekundär, L3	1 .. 5	A	5
032	Spannungswandler, primär, L3	0 .. 1000000	V	400
033	Spannungswandler, sekundär, L3	1 .. 400	V	400
040	Stromwandler, primär, L4	0 .. 1000000	A	5
041	Stromwandler, sekundär, L4	1 .. 5	A	5
042	Spannungswandler, primär, L4	0 .. 1000000	V	400
043	Spannungswandler, sekundär, L4	1 .. 400	V	400

Anhang

Adr.	Bezeichnung	Einstellbereich	Einheit	Voreinstellung
100	TFTP Konfigurationsdatei autom. abholen 0 = Abgeschaltet x = File Nummer	0 .. 9999	-	0
101	TFTP Errorhandling 0 = Im Fehlerfall erscheint das Konfigurations-Menü im Display. 1 = Das TFTP Errorhandling im UMG604 ist abgeschaltet.	0 .. 1	-	0
110	Stromwandler-Schaltung (L1 .. L3) 0 = Drei Stromwandler 1 = Zwei Stromwandler (Aron-Schaltung)	0 .. 1	-	0
111	Netzform Spannungsmessung 0 = Dreiphasen-4-Leitersys. (TT, TN-Netz) 1 = Dreiphasen-3-Leitersys. (IT-Netz)	0 .. 1	-	0
112	Löscht alle Wirkarbeitszähler, Scheinarbeitszähler und S0-Zähler (1 = löschen)	0 .. 1	-	0
113	Löscht alle Blindarbeitszähler (1 = löschen)	0 .. 1	-	0
114	Setzt alle Min. und Maxwerte zurück (1 = zurücksetzen)	0 .. 1	-	0

Anhang

Adr.	Bezeichnung	Einstellbereich	Einheit	Voreinstellung
200	Geräteadresse, Modbus/Profibus	1 .. 255		1
201	Baudrate, RS232 0 = 9600Bit/s 1 = 19200Bit/s 2 = 38400Bit/s 3 = 57600Bit/s 4 = 115200Bit/s	0 .. 4		4
202	Baudrate, RS485 0 = 9600Bit/s 1 = 19200Bit/s 2 = 38400Bit/s 3 = 57600Bit/s 4 = 115200Bit/s 5 = 921600Bit/s	0 .. 5		4
203	RS485, Modus 0 = Modbus RTU/Slave 1 = Modbus RTU/Master 2 = Gateway-Transparent 5 = BACnet MS/TP (Option)	0 .. 6		0
204	RS232, Modus 0 = Modbus RTU/Slave 3 = Debug 6 = SLIP	0 .. 6		0

Anhang

Adr.	Bezeichnung	Einstellbereich	Einheit	Voreinstellung
205	DHCP-Modus 0 = fest IP 1 = BootP 2 = DHCP-Client	0, 1, 2		2
300	IP-Adresse, xxx --- --- ---	0 .. 255		000
301	IP-Adresse, --- xxx --- ---	0 .. 255		000
302	IP-Adresse, --- --- xxx ---	0 .. 255		000
303	IP-Adresse, --- --- --- xxx	0 .. 255		000
304	IP-Mask, xxx --- --- ---	0 .. 255		000
305	IP-Mask, --- xxx --- ---	0 .. 255		000
306	IP-Mask, --- --- xxx ---	0 .. 255		000
307	IP-Mask, --- --- --- xxx	0 .. 255		000
310	IP-Gateway, xxx --- --- ---	0 .. 255		000
311	IP-Gateway, --- xxx --- ---	0 .. 255		000
312	IP-Gateway, --- --- xxx ---	0 .. 255		000
313	IP-Gateway, --- --- --- xxx	0 .. 255		000

Anhang

Adr.	Bezeichnung	Einstellbereich	Einheit	Voreinstellung
400	Tag	1 .. 31		xx
401	Monat	1 .. 12		xx
402	Jahr	1 .. 9999		xxxx
403	Stunde	0 .. 23		xx
404	Minute	0 .. 59		xx
405	Sekunde	0 .. 59		xx
406	Datum und Uhrzeit übernehmen 1 = eingestellte Daten übernehmen	0, 1		0
500	Geräte-Passwort	0 .. 9999		xxxx
501	Homepage, Passwort-Modus	0, 2, 128, 130		0
502	Homepage, Passwort	0 .. 9999		xxxx
510	Freischaltung Option „EMAX“, Lizenz Teil1	0 .. 9999		xxxx
511	Freischaltung Option „EMAX“, Lizenz Teil2	0 .. 9999		xxxx
520	Freischaltung Option „BACnet“, Lizenz Teil1	0 .. 9999		xxxx
521	Freischaltung Option „BACnet“, Lizenz Teil2	0 .. 9999		xxxx



Messwertanzeigen

Folgende Messwerte können Sie sich, in der werkseitigen Voreinstellung, mit den Tasten 1 und 2 im Display anzeigen lassen. Die verwendeten Messwert-Bezeichnungen sind abgekürzt und haben folgende Bedeutung:

Wirkleistung = Wirkleistung, Bezug
 Blindleistung = Blindleistung, induktiv
 Wirkarbeit = Wirkarbeit, Bezug mit Rücklaufsperr

Spannung L1-N	Spannung L2-N	Spannung L3-N	Spannung L4-N		
Spannung L1-L2	Spannung L2-L3	Spannung L3-L1			
Strom L1	Strom L2	Strom L3	Strom L4		
Wirkleistung L1	Wirkleistung L2	Wirkleistung L3	Wirkleistung L4	Wirkleistung L1..L3	Wirkleistung L1..L4
Blindleistung L1	Blindleistung L2	Blindleistung L3	Blindleistung L4	Blindleistung L1..L3	Blindleistung L1..L4
Wirkarbeit L1	Wirkarbeit L2	Wirkarbeit L3	Wirkarbeit L4	Wirkarbeit L1..L3	Wirkarbeit L1..L4
cos(phi) L1	cos(phi) L2	cos(phi) L3	cos(phi) L4	cos(phi) L1..L3	
Frequenz Drehfeld	Temperatu- reingang	Datum	Uhrzeit	Serien- nummer	Firmware Release

Konformitätserklärung

Das UMG604 erfüllt die Schutzanforderungen der:
Richtlinie 89/336/EWG in Verbindung mit DIN EN61326-1:2006 sowie der
Richtlinie 2006/95/EG in Verbindung mit EN 61010-1 (2002-08)

Sicherheitsbestimmungen

Sicherheitsbestimmungen für elektrische Mess-, Steuer-, Regel- und Laborgeräte
: EN61010-1 08:2002, IEC 61010-1:2001

Schutzklasse : II (Gerät ohne Schutzleiter)

EMV Anforderungen

Störaussendung, Industriebereich : DIN EN61326-1:2006, Klasse A, IEC61326-2-1:2005

Störfestigkeit, Industriebereich : DIN EN61326-1:2006, Tabelle 2, IEC61326-2-1:2005

Gehäuse : Elektrostat. Entladung, IEC61000-4-2(4kV/8kV)

: Elektromagn. Felder, IEC61000-4-3:2002 (10V/m)

: Elektromagn. Felder, IEC61000-4-8:2000 (100A/m)

Versorgungsspannung : Spannungseinbrüche, IEC61000-4-11 (0,5Per.)

: Schnelle Transienten, IEC61000-4-4 (2kV)

: Stoßspannungen, IEC61000-4-5 (1kV L gegen N)

: Leitungsgeführte HF-Signale, IEC61000-4-6 (3V)

Messeingänge : Stoßspannungen, IEC61000-4-5 (2kV)

: Leitungsgeführte HF-Signale, IEC61000-4-6 (3V)

: Schnelle Transienten, IEC61000-4-4 (2kV)

RS485, RS232, Ethernet, digitale Ein- und Ausgänge, Temperaturmesseingang

: Leitungsgeführte HF-Signale, IEC61000-4-6 (3V)

: Schnelle Transienten, IEC61000-4-4 (1kV)

RS485, Ethernet, digitale Ein- und Ausgänge, Temperaturmesseingang

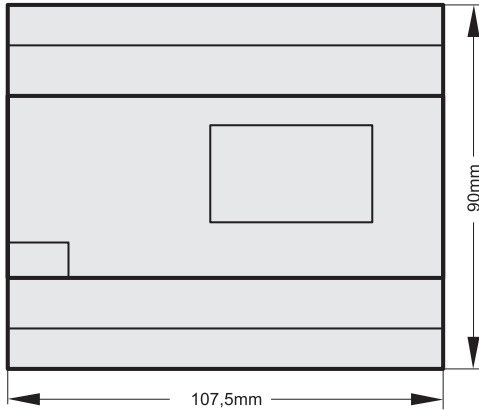
: Stoßspannungen, IEC61000-4-5 (2kV)

Elektrische Messumformer zur Umwandlung von Wechselstromgrößen in analoge oder digitale
Signale. :DIN EN 60688 April 2002,

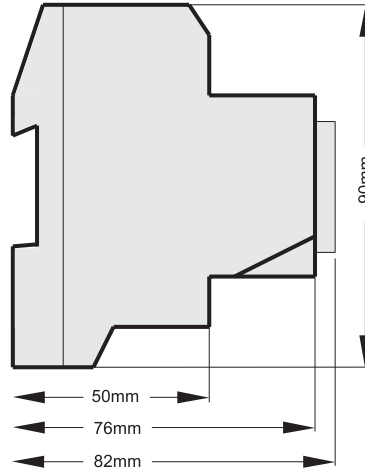
:IEC60688:1992 +A1:1997+ A2:2001

Maßbilder

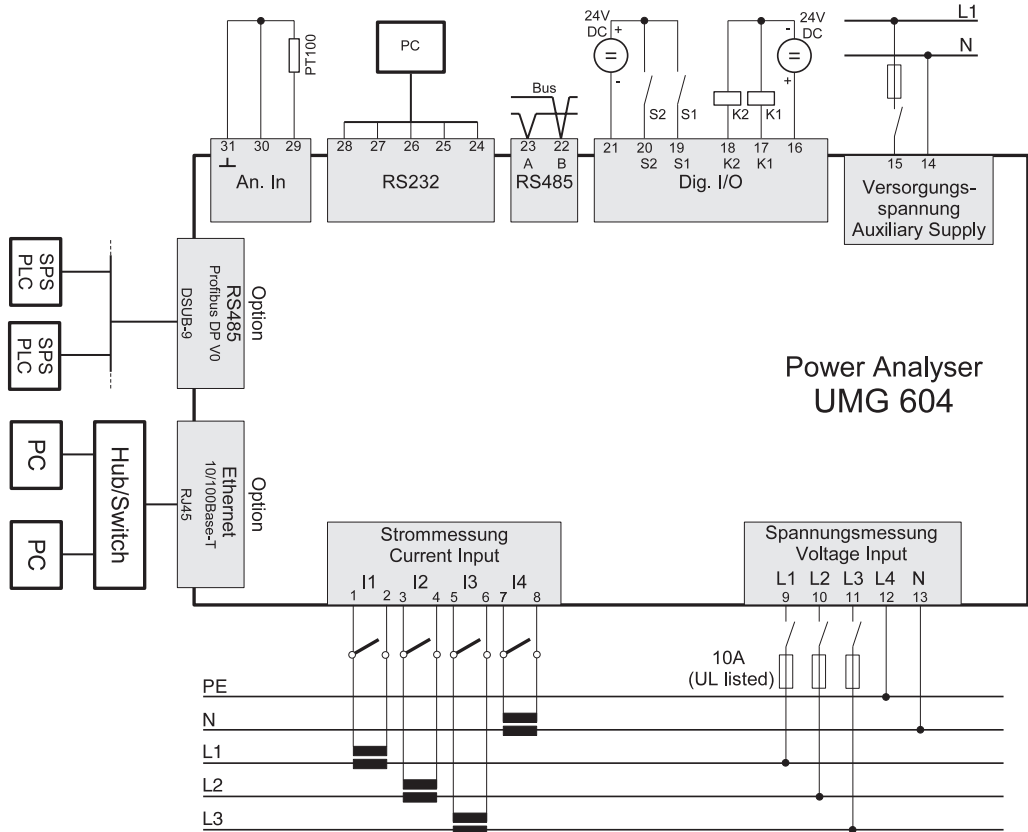
Vorderansicht



Seitenansicht



Anschlussbeispiel UMG604



Power Analyser
UMG 604

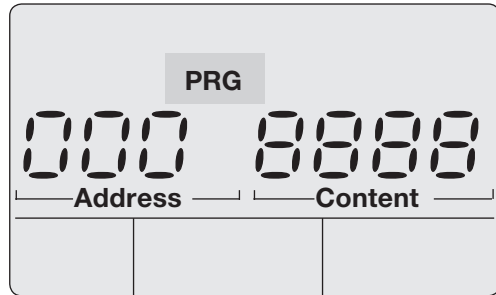
Kurzanleitung

Primärstrom einstellen

Sie haben drei gleiche Stromwandler mit einem Stromwandlerverhältnis von 200A/5A. Sie möchten den Primärstrom von 200A programmieren. Hierfür müssen Sie auf der Adresse 000 den Wert 200 für den Primärstrom eingetragen. Der Sekundärstrom ist auf Adresse 001 werkseitig auf 5A voreingestellt.

Wechsel Sie in den Programm-Modus

Betätigen Sie die Tasten 1 und 2 gleichzeitig für etwa eine Sekunde. Das Symbol für den Programmier-Modus PRG erscheint. Der Inhalt der Adresse 000 wird angezeigt.



Adresse ändern

Da schon die Adresse 000 angezeigt wird, muss die Adresse nicht mehr geändert werden.

Geben Sie den Primärstrom ein

Mit Taste 1 die zu ändernde Ziffer wählen. Mit Taste 2 die gewählte Ziffer ändern.

Verlassen Sie den Programm-Modus

Beide Tasten für etwa 1 Sekunde gleichzeitig betätigen. Die Stromwandlereinstellung wird gespeichert und das Gerät kehrt in den Anzeige-Modus zurück.

