

Elektronische Wirkstrom-Energiezähler für Wechselspannung oder Drehstrom für direkten Anschluss

Optional als MID-Energiezähler

- Elektrizitätszähler nach EN 62053-21 und EN 50470
- Bauartzulassung der PTB (Physikalisch - Technischen Bundesanstalt)
- Genauigkeitsklasse 1 / B
- Geräteschutzklasse II
- Hohe Festigkeit gegen magnetische und mechanische Manipulationen
- Mit SO-Schnittstelle nach DIN 43864 zum Anschluss an Zentraltarifgeräte und für das Energiemanagement
- Plombierbar mit Kappe als Zubehör
- Für Tragschiene DIN EN 60715 TH35

7E.13.8.230.0000

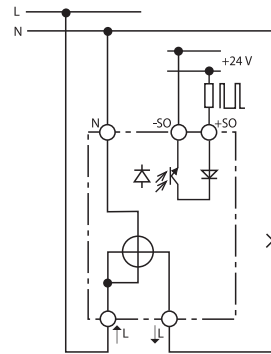
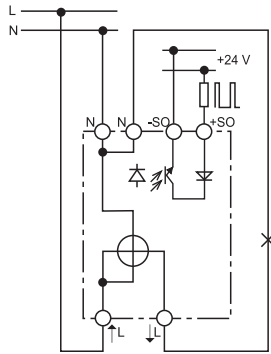


- 1-Phasen-Wechselstrom 32 A
- Für 230 V 50 Hz
- 17,5 mm breit

7E.16.8.230.0000



- 1-Phasen-Wechselstrom 65 A
- Für 230 V 50 Hz
- 35 mm breit



Abmessungen siehe Seite 6

Spezifikation / Anzeige			
Referenz- / Max. Dauerstrom	A	5/32	10/65
Anlaufstrom	A	0,02	0,04
Strombereich der Präzisionsanforderungen	A	0,25...32	0,5...65
Kurzzeitüberstrom (Impulsstrom)	A	960 (10 ms)	1.950 (10 ms)
Nennspannung	V AC	230	230
Arbeitsspannungsbereich		$(0,8...1,15)U_N$	$(0,8...1,15)U_N$
Nennfrequenz	Hz	50/60	50/60
Bemessungsleistung bei Referenzstrom	W	< 0,4	< 0,5
Anzeige		Siebenstelliger Zähler, Dezimalstelle rot, Ziffernhöhe 4 mm	
Max. Anzeige / Min. Anzeige	kWh	999.999,9/0,1	999.999,9/0,1
LED-Verbrauchsanzeige, Impulse / kWh		2.000	1.000
SO-Ausgang (Schnittstelle, open collector)			
Spannung der externen Schnittstelle	V DC	5...30	5...30
Max. Strom	mA	20	20
Leckstrom @30 V/25 °C	µA	10	10
Impulse je kWh		1.000	1.000
Impulslänge	ms	50	50
Serieller Widerstand	Ω	100	100
Max. Übertragungslänge @30 V/20 mA	m	1.000	1.000
Allgemeine Daten			
Genauigkeitsklasse EN 62053-21 / EN 50470-1		1 / B	1 / B
Umgebungstemperatur	°C	-10...+55	-10...+55
Schutzklasse		II	II
Schutzart Gehäuse / Anschlüsse		IP 50/IP 20	IP 50/IP 20
Zulassungen (Details auf Anfrage)		CE PTB	

Elektronische Wirkstrom-Energiezähler für Wechselspannung oder Drehstrom für direkten Anschluss

Optional als MID-Energiezähler

- Elektrizitätszähler nach EN 62053-21 und EN 50470
- Bauartzulassung der PTB (Physikalisch - Technischen Bundesanstalt)
- Genauigkeitsklasse 1 / B
- Geräteschutzklasse II
- Hohe Festigkeit gegen magnetische und mechanische Manipulationen
- Mit SO-Schnittstelle nach DIN 43864 zum Anschluss an Zentraltarifgeräte und für das Energiemanagement
- Plombierbar mit Kappe als Zubehör
- Für Tragschiene DIN EN 60715 TH35

7E.36.8.400.0000

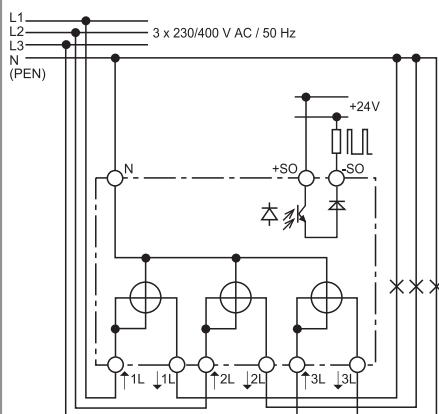


- 3-Phasen-Drehstrom 3 x 65 A
- Für 230 / 400 V 50 Hz
- 70 mm breit

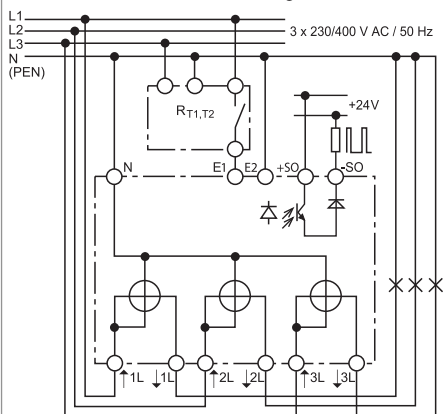
7E.36.8.400.0002



- 3-Phasen-Drehstrom 3 x 65 A
- 2 Tarifzähler für 230 / 400 V 50 Hz
- 70 mm breit



$R_{T1,T2}$ = Rundsteuerumschaltgerät bei geschlossenem Kontakt wird der Tarif 2 gezählt



Abmessungen siehe Seite 6

Spezifikation / Anzeige			
Referenz- / Max. Dauerstrom	A	10/65	10/65
Anlaufstrom	A	0,04	0,04
Strombereich der Präzisionsanforderungen	A	0,5...65	0,5...65
Kurzzeitüberstrom (Impulsstrom)	A	1.950 (10 ms)	1.950 (10 ms)
Nennspannung	V AC	3 x 230	3 x 230
Arbeitsspannungsbereich		$(0,8...1,15)U_N$	$(0,8...1,15)U_N$
Nennfrequenz	Hz	50/60	50/60
Bemessungsleistung bei Referenzstrom	W	< 1,5	< 1,5
Anzeige		Siebenstelliger Zähler, Dezimalstelle rot, Ziffernhöhe 4 mm	
Max. Anzeige / Min. Anzeige	kWh	999.999,9/0,1	999.999,9/0,1
LED - Tarif, Impulse / kWh		100	100
SO-Ausgang (Schnittstelle, open collector)			
Spannung der externen Schnittstelle	V DC	5...30	5...30
Max. Strom	mA	20	20
Leckstrom @30 V/25 °C	µA	10	10
Impulse je kWh		100	100
Impulslänge	ms	50	50
Serieller Widerstand	Ω	100	100
Max. Übertragungslänge @30 V/20 mA	m	1.000	1.000
Allgemeine Daten			
Genauigkeitsklasse EN 62053-21 / EN 50470-1		1 / B	1 / B
Umgebungstemperatur	°C	-10...+55	-10...+55
Schutzklasse		II	II
Schutzart Gehäuse / Anschlüsse		IP 50/IP 20	IP 50/IP 20
Zulassungen (Details auf Anfrage)		CE PTB	

Bestellbezeichnung

Beispiel: Elektronischer Wirkstromzähler zur Energieverrechnung nach der MID-Richtlinie 2004/22/EG* für Wechselstrom bis 32 A / 230 V AC, mit SO-Schnittstelle zur externen Verbrauchserfassung, mit PTB-Zulassung, Genauigkeitsklasse 1/B, plombierbar bei Verwendung der Plombierhauben, für Tragschiene DIN EN 60715 TH35.

7 E . 1 3 . 8 . 2 3 0 . 0 0 1 0

Elektronischer Stromzähler

Funktion

1 = Wechselstromzähler, für 32 A oder 65 A
3 = Drehstromzähler, für 3 x 65 A

Strom

2 = 20 A
3 = 32 A
6 = 65 A

Spannungsart

8 = AC 50 Hz

Option

0 = Standard, zur Energieerfassung
1 = MID-Energiezähler* zur Energieverrechnung

Ausführung

0 = 1-Tarifzähler
2 = 2-Tarifzähler

Betriebsnennspannung



230 = 230 V AC 50 Hz
400 = 3 x 230/400 V AC 50 Hz

Alle Ausführungen / Baubreite

7E.13.8.230.0000 / 17,5 mm
7E.13.8.230.0010 / 17,5 mm
7E.16.8.230.0000 / 35 mm
7E.16.8.230.0010 / 35 mm
7E.36.8.400.0000 / 70 mm
7E.36.8.400.0010 / 70 mm
7E.36.8.400.0002 / 70 mm
7E.36.8.400.0012 / 70 mm

* Wirkstromzähler nach der MID-Richtlinie 2004/22/EG erfüllen innerhalb der Europäischen Gemeinschaft die Voraussetzungen, die an Geräte gestellt werden, die der gesetzlichen messtechnischen Kontrolle unterliegen. Die Energiezähler nach der MID-Richtlinie sind zur Energieverrechnung zugelassen.

Allgemeine Angaben

Isolationseigenschaften nach EN 62052-21		7E.13, 7E.16	7E.36		
Nennspannung des Stromversorgungssystems nach EN 62052-21	V	250	250		
Überspannungskategorie nach EN 62052-21		IV	IV		
Bemessungs - Stosspannung nach EN 62052-21					
Betriebsspannungseingänge gegen SO-Ausgang	kV (1,2/50 µs)	6	6		
Phasen gegeneinander	kV (1,2/50 µs)	—	6		
Spannungsfestigkeit EN 61000-4-2 gegen SO-Ausgang	V AC	4.000	4.000		
Phasen gegeneinander	V AC	—	4.000		
Geräteschutzklasse		II	II		
EMV – Daten nach EN 62052-11					
ESD – Entladung	über die Anschlüsse	EN 61000-4-2	8 kV		
	durch die Luft	EN 61000-4-2	15 kV		
Elektromagnetisches HF-Feld (80...1.000)MHz		EN 61000-4-3	10 V/m		
Burst (5...50) ns, 5 kHz an	Betriebsspannungseingänge	EN 61000-4-4	Klasse 4 (4 kV)		
	SO-Ausgang	EN 61000-4-4	Klasse 4 (2 kV)		
Surge (1,2/50 µs) an	Betriebsspannungseingänge	EN 61000-4-5	Klasse 4 (4 kV)		
	SO-Ausgang	EN 61000-4-5	Klasse 3 (1 kV)		
Leitungsgeführtes elektromagnetisches HF-Signal (0,15...80 MHz) an den Betriebsspannungseingängen		EN 61000-4-6	10 V		
EMV – Emmission, elektromagnetische Felder		EN 55022	Klasse B		
Weitere Daten					
Zulässiger Verschmutzungsgrad		2			
Vibrationsfestigkeit nach IEC 68-2-6	(10...60)Hz	mm	0,075		
	(60...150)Hz	g	1		
Vibrationsfestigkeit des internen mechanischen Zählers (10...500)Hz		g	2		
Schockfestigkeit nach IEC 68-2-27		g/18 ms	30		
Schockfestigkeit des internen mechanischen Zählers		g/18 ms	350		
Wärmeabgabe an die Umgebung	ohne Energieentnahme	W	0,4		
	bei max. zulässigem Dauerstrom	W	1		
Anschlussquerschnitt, Hauptstromkreis		7E.13		7E.16, 7E.36	
		eindrätig	mehrdrätig	eindrätig	mehrdrätig
	mm ²	1...6	0,75...4	1,5...16	1,5...16
	AWG	18...10	18...12	16...6	16...6
	 Drehmoment, Hauptstromkreise	Nm	0,8...1,2		1,5...2
Schrauben, Hauptstromkreise		M 4 für Posidrive, Nr. 1, Philips Nr. 1 mit Schlitz Nr. 1			
Max. Anschlussquerschnitt, SO-Schnittstelle		eindrätig	mehrdrätig	eindrätig	mehrdrätig
	mm ²	2,5	1,5	2,5	1,5
	AWG	14	16	14	16
	 Drehmoment, SO-Schnittstelle	Nm	0,5		0,8
	Schrauben, SO-Schnittstelle		M 3 für Posidrive, Nr. 1, Philips Nr. 1 mit Schlitz Nr. 1		M 4 für Posidrive, Nr. 1, Philips Nr. 1 mit Schlitz Nr. 1

LED – Statusanzeige im Normalbetrieb

Typ	Energieentnahme			Impulse je kWh	Impuls-pause	Abschätzen der momentan angeschlossenen Leistung in kW
	Keine	Gering	Hoch			
7E.13				2.000	100 ms	$\text{kW} = (\text{Impulsanzahl pro Minute}) / 33,3$
7E.16				1.000	100 ms	$\text{kW} = (\text{Impulsanzahl pro Minute}) / 16,7$
7E.36				100	150 ms	$\text{kW} = (\text{Impulsanzahl pro Minute}) / 1,7$

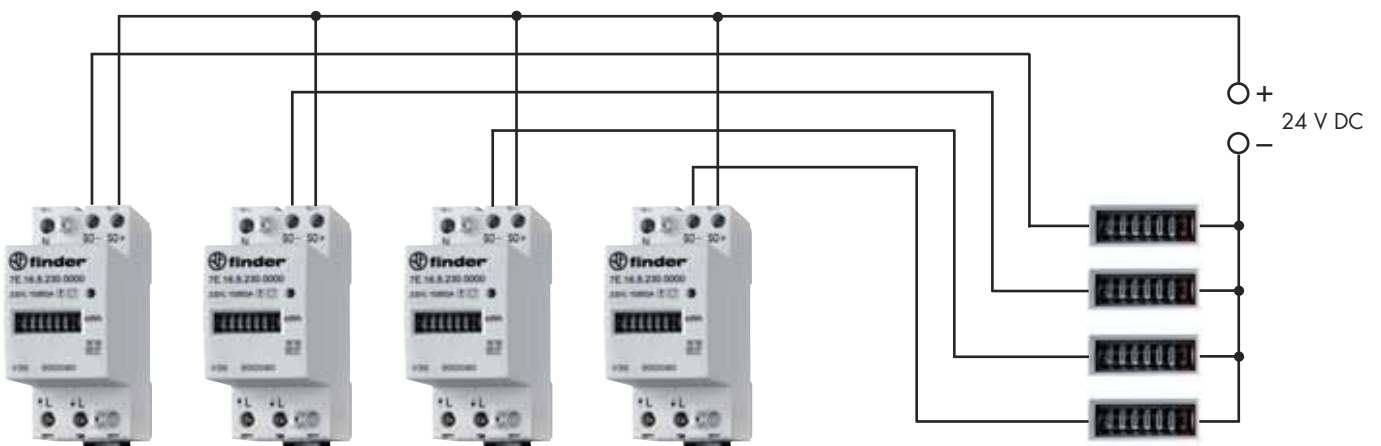
LED – Statusanzeige bei vertauschten Ein und Ausgängen während der Installation

Eine nicht korrekte Installation wird angezeigt bei einem Strom > 150 mA.

Typ	Statusanzeige		
7E.13 7E.16	Impulslänge 600 ms, Pausenlänge 600 ms, L \uparrow L \downarrow vertauscht 		
7E.36	Impulslänge 100 ms, Phase L1 \uparrow L1 \downarrow fehlt 	Phase L2 \uparrow L2 \downarrow fehlt 	Phase L3 \uparrow L3 \downarrow fehlt
	Phase L1 \uparrow L1 \downarrow und L2 \uparrow L2 \downarrow vertauscht 	Phase L1 \uparrow L1 \downarrow und L3 \uparrow L3 \downarrow vertauscht 	Phase L1 \uparrow L1 \downarrow , L2 \uparrow L2 \downarrow und L3 \uparrow L3 \downarrow vertauscht

Anschluss der SO+ / SO- Schnittstelle

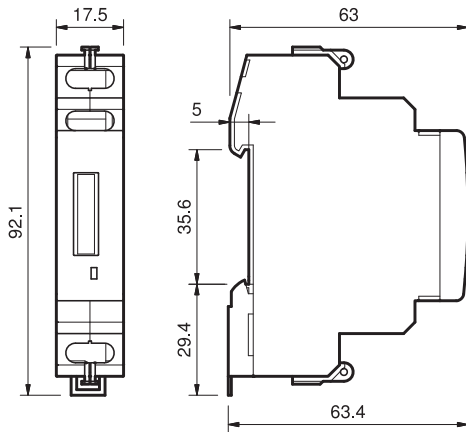
Mittels der SO+ / SO- Anschlüssen ist bei dezentral eingebauten Wirkstromzählern eine zentrale Ablesung der Zählerstände möglich. (Achtung: Die Lage / Polarität der Anschlüsse SO+ / SO- bei den 1-Phasen und 3-Phasen-Wirkstromzählern ist zu beachten).



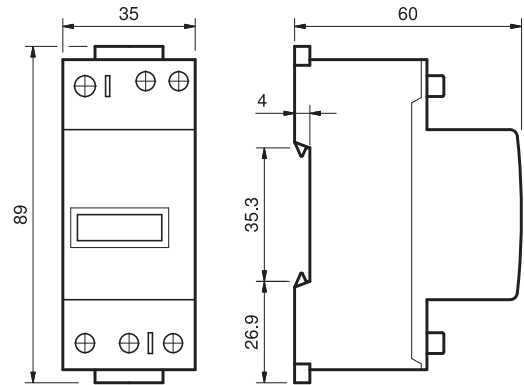
Dezentral eingebaute Wirkstromzähler

Zentral eingebaute Ablesezähler oder Managementsystem (max. 20 mA je Eingang)
(Beim 2-Tarif-Zähler benötigt man auch hier ein Rundsteuerumschaltgerät)

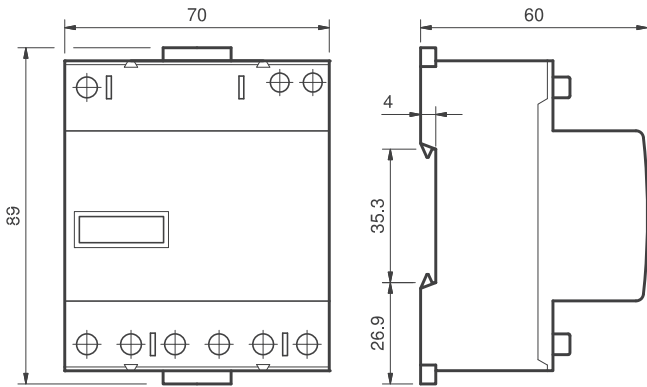
Abmessungen



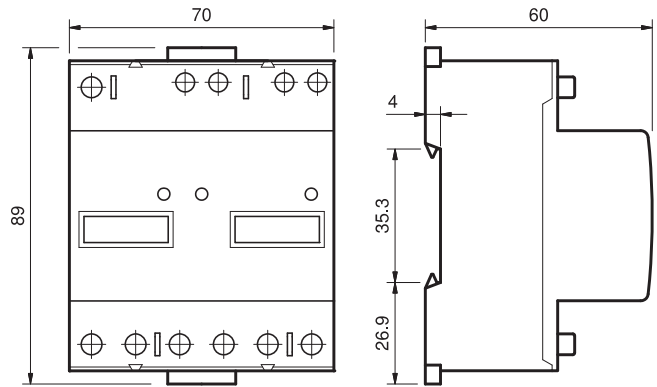
7E.13.8.230.0000/10



7E.16.8.230.0000/10



7E.36.8.400.0000/10



7E.36.8.400.0002/12

Zubehör



07E.13

Abdeck- und Plombierhaube bei dem Typ 7E.13

07E.13

Es werden 2 Stück Plombierhauben benötigt.



07E.16

Abdeck- und Plombierhaube bei dem Typ 7E.16 und 7E.36

07E.16

7E.16 - Es werden 2 Stück Plombierhauben benötigt.

7E.36 - Es werden 4 Stück Plombierhauben benötigt.