

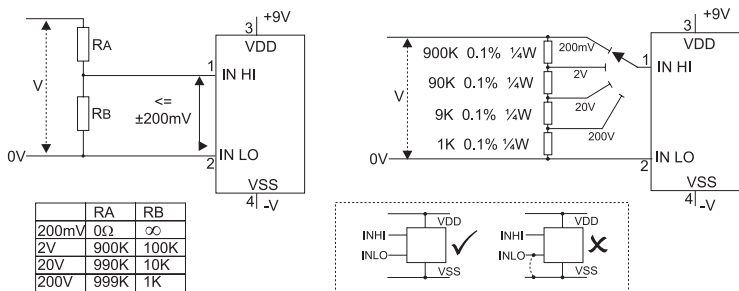


VOLTcraft®

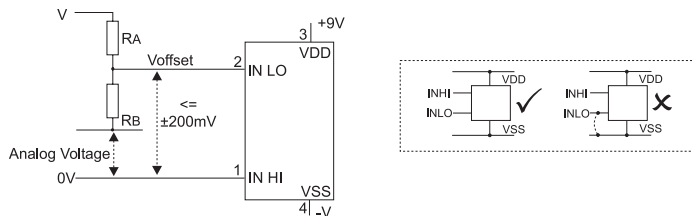
Anwendungsschaltungen Application Circuits Circuits intégrés pour les applications Toepassingschakelingen

Best.-Nr. / Item-no. / N° de commande / Bestnr.: 12 65 97 (DVM 220)
Best.-Nr. / Item-no. / N° de commande / Bestnr.: 12 66 95 (DVM 320)

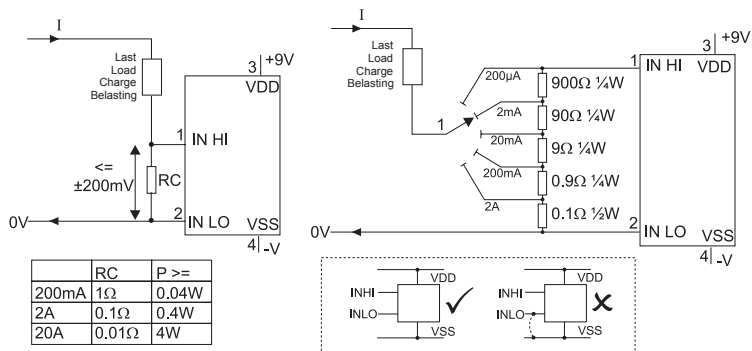
1. SPANNUNG / VOLTAGE / TENSION / SPANNING



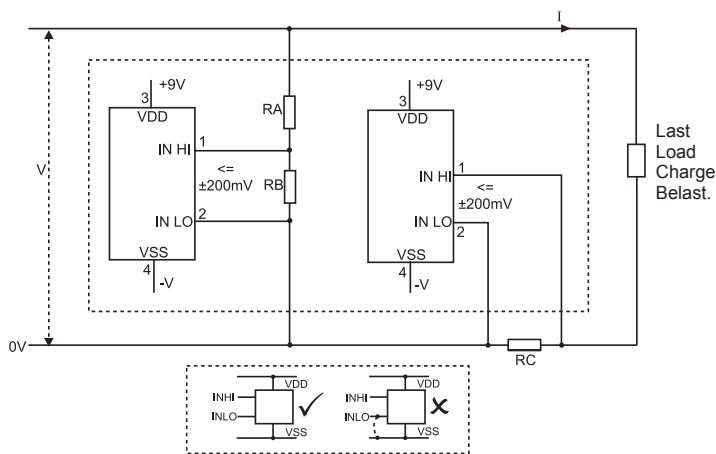
2. SPANNUNGSABGLEICH (OFFSET) / VOLTAGE OFFSET / OFFSET DE TENSION / SPANNINGSOFFSET



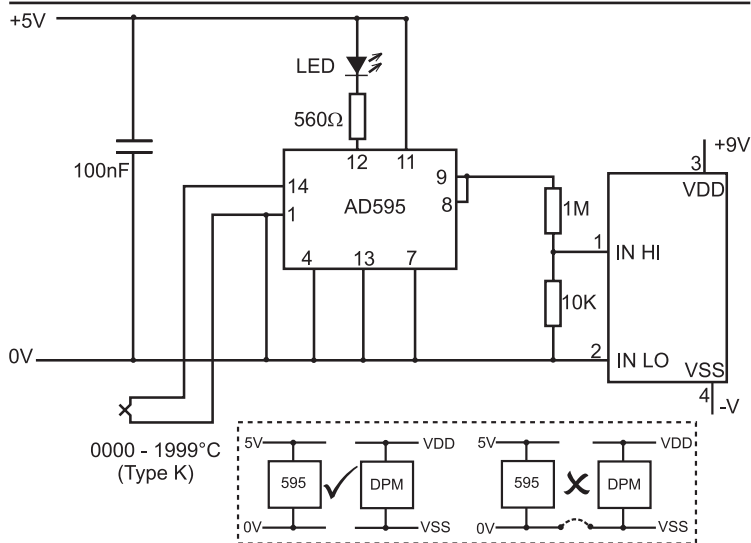
3. STROM / CURRENT / COURANT / STROOM



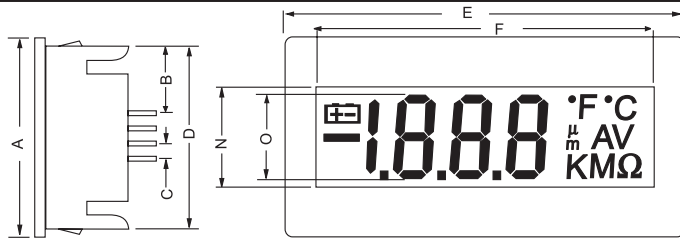
4. STROM UND SPANNUNG / CURRENT AND VOLTAGE / COURANT ET TENSION / STROOM EN SPANNING



5. TEMPERATUR MIT THERMOELEMENT / TEMPERATURE USING A THERMOCOUPLE / TEMPÉRATURE À L'AIDE D'UNE THERMOCOUPLE / TEMPERATUUR MIT THERMOKOPPEL



6. ABMESSUNGEN, DIMENSIONS, DIMENSIONS, AFMETINGEN



	DVM 220	DVM 320
A	24 mm	36 mm
B	7,25 mm	12,75 mm
C	2,54 mm	2,54 mm
D	22 mm	33 mm
E	48 mm	72 mm
F	37 mm	61 mm
G	45 mm	68 mm
H	14 mm	14 mm
J	5 mm	6 mm
K	5 mm	6 mm
L	2,54 mm	2,54 mm
M	3 mm	3 mm
N	13 mm	18 mm
O	10 mm	14 mm

DVM 220
22,2 x 45mm +0,5/-0

DVM 320
33 x 68mm +0,5/-0