

FALCON 



HED251-R
HED251-T

CE

**Counter with reflective display (R) or LED
backlight (T)**

**Zählwerk mit reflektierendem Display (R) oder
rückseitig beleuchtetem LED-Display (T)**

**Compteur à affichage réfléchif (R) ou avec
rétroéclairage LED (T)**

**Contador con pantalla reflectante (R) o luz de
fondo LED (T)**

**Contatore con display riflettente (R) oppure
retroilluminazione a LED (T)**

Specification

Display

4 digit, black LCD, 10mm characters
Leading zeros blanked up to 9999, but then rolls over to 0000, 0001 etc.

Current consumption

Counter - typical 3 μ A,
backlight - 80mA max

Supply voltage

1.3 – 1.6 VDC

Count Input

High Speed mode

18Hz max, 27mS min

Low Speed mode

0.2Hz max, 27mS min

Reset

Resets when power is applied.
or connect pin 4 to 0V

Operating Temperature

0°C to +50°C

Storage Temperature

-20°C to +70°C

Note:

This product is ideally suited to battery powered applications. Should the product be used in a circuit where an external power source is used, then the complete system will require separate approval to meet the CE standards.

Spezifikation

Anzeige

LCD, 4 stellig, schwarz,
Zeichenhöhe 10mm
führende Nullen ausgeblendet bis 9999,
jedoch dann Sprung zu 0000, 0001 usw.

Stromaufnahme

Zähler - 3 μ A typisch,
Hintergrundbeleuchtung 80mA max.

Versorgung

1.3 – 1.6 VDC

Zähleingang

Betriebsart schnell

18Hz max., 27mS min. Puls Breite

Betriebsart langsam

0.2Hz max., 27mS min. Puls Breite

Rücksetzen

Rücksetzen beim Anlegen der
Spannung oder Verbinden von Stift 4 mit
0V

Betriebstemperatur

0°C bis +50°C

Lagertemperatur

-20°C bis +70°C

Hinweis:

Dieses Produkt eignet sich optimal für Anwendungen mit Batteriebetrieb. Wenn das Produkt innerhalb einer Schaltung mit externer Spannungsquelle (Netzbetrieb) eingesetzt wird, ist für das vollständige System die Einhaltung der Niederspannungsrichtlinie, sowie der CE-Normen erforderlich.

Caractéristiques

Voir page suivante

Remarque:

Ce produit est idéal pour les applications alimentées par batteries. Dans le cas où ce produit serait susceptible d'être inclus dans un circuit utilisant une source d'alimentation externe, l'intégralité du système devra alors recevoir l'agrément des normes CE.

Affichage

à cristaux liquides noirs 4 chiffres,
caractères 10 mm
Les chiffres affichés progressent jusqu'à
9999, puis repartent de 0000, 0001 etc

Consommation de courant

Compteur - 3µA typique,
Rétroéclairage - 80mA max

Alimentation

1.3 – 1.6 VCC

Entrée Comptage

Mode Haute Vitesse

18Hz max, 27mS min.

Mode Basse Vitesse

0.2Hz max, 27mS min.

Remise à zéro

Remise à zéro en présence de tension
Ou connecter la broche 4 au 0V

Température de fonctionnement

de 0°C à +50°C

Température de stockage

de -20°C à +70°C

Especificaciones

Pantalla

LCD de 4 dígitos negros, caracteres de
10 mm de altura
Llegando el conteo a 9999, se vuelve
sucesivamente a 0000, 0001 etc. sin
aparecer los ceros de la izquierda.

Consumo de corriente

Contador - típico 3µA,
Luz de fondo - 80mA máx

Alimentación

1.3 – 1.6 VCC

Entrada de conteo

Modo Alta Velocidad

18Hz máx, mín 27mS

Modo Baja Velocidad

0.2Hz máx, mín 27mS

Reset

Se resetea cuando se enciende.
o se conecta el pin 4 a 0V

Temperatura de operación

0°C a +50°C

Temperatura de almacenamiento

-20°C a +70°C

Nota:

Este producto es ideal y apropiado para aplicaciones que requieran alimentación a pilas.
Si el producto se utiliza en un circuito que utilice una fuente de alimentación externa,
entonces el sistema completo requerirá una aprobación separada para cumplir con las
normas CE.

Specifiche

Display

Display a cristalli liquidi nero a 4 cifre,
caratteri da 10mm
zeri non significativi soppressi fino a
9999, ma poi ritorni a 0000, 0001 ecc.

Corrente assorbita

Contatore - di norma 3µA,
Retroilluminazione - 80mA max

Alimentazione

1.3 – 1.6 VCC

Ingresso conteggio

Modo Alta Velocità

18Hz max, 27mS min

Modo Bassa Velocità

0.2Hz max, 27mS min

Reset

Reset quando viene applicata corrente.
oppure collegare pin 4 a 0V

Temperatura di funzionamento

da 0°C a +50°C

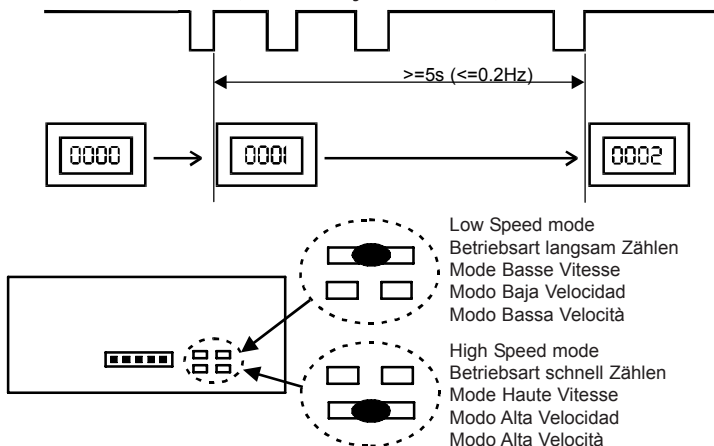
Temperatura di immagazzinamento

da -20°C a +70°C

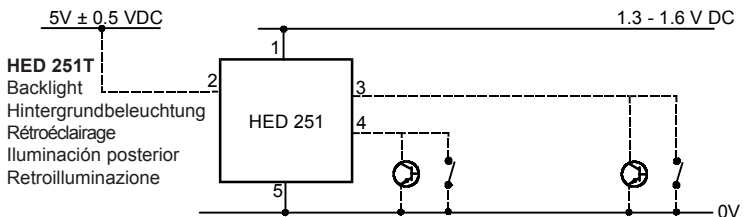
Nota:

Questo prodotto è ideale per applicazioni alimentate a batteria. Se il prodotto dovesse
essere utilizzato in un circuito collegato ad una fonte di alimentazione esterna, il sistema
completo richiederà una omologazione separata a norma CE.

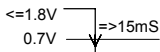
Low Speed mode, Betriebsart langsam Zählen, Mode Basse Vitesse, Modo Baja Velocidad, Modo Bassa Velocità



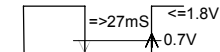
Connections, Anschlüsse, Raccordements , Conexiones, Collegamenti



- Both these inputs are de-bounced.
- Diese beiden Eingänge sind entprellt.
- Ces deux entrées sont antirebond pour ouverture ou fermeture d'un contact.
- Ambas entradas están diseñadas para ignorar rebotes.
- Entrambi gli ingressi con eliminazione rimbalzo.

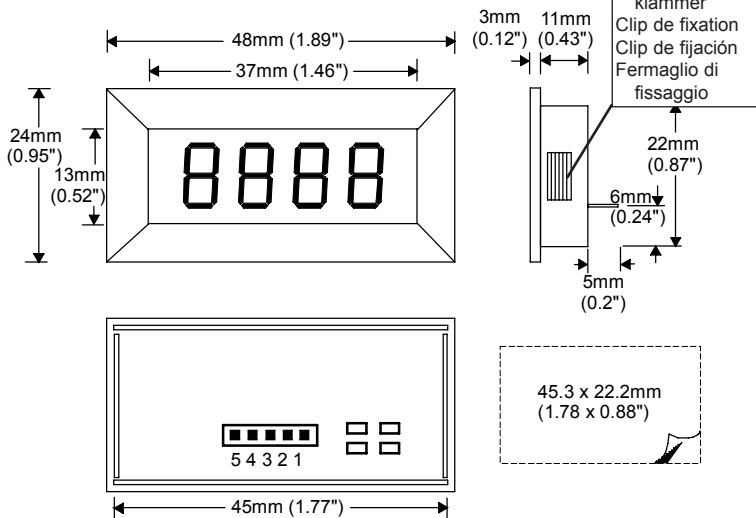


Reset Input
Rücksetzeingang
Entrée remise à zéro
Entrada de reset
Ingresso di reset

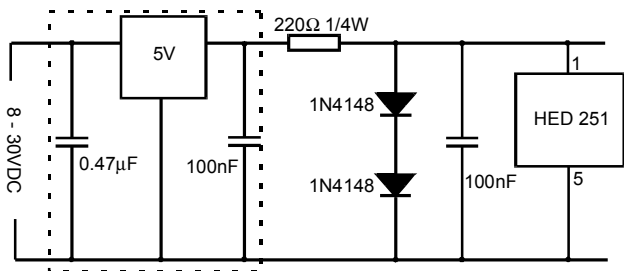


Count Input
Zähleingang
Entrée comptage
Entrada de conteo
Ingresso di conteggio

Dimensions, Abmessungen, Dimensiones, Dimensioni



Higher Voltage Power Supply, Anschluss an Versorgungsspannung >1.6V, Tension d'alimentation DC plus élevée, Alimentación con mayor tensión de CC, Alimentazione in corrente continua a tensione > 1,6V



Trumeter Company Ltd, Milltown Street, Radcliffe, Manchester
M26 1NX, England

Tel: (44) (0)161 724 6311 Fax: (44) (0)161 724 9455
e-mail: sales.uk@trumeter.com

Trumeter Ireland, PO Box 5050, Drogheda, Ireland
Tel: (353) (0)41 983 7755 Fax: (353) (0)41 983 7753
e-mail:sales.ireland@trumeter.com

Trumeter Company Inc., 1020 North West 6 Street, Suite D,
Deerfield Beach, Florida 33442, U.S.A.

Tel: (1) 954 725 6699 Fax: (1) 954 725 5599
email: sales.usa@trumeter.com

Trumeter Canada, 190 Britannia Road East, Unit 5, Mississauga,
Ontario, L4Z 1W6, Canada

Tel (1) 905 890 0622 Fax: (1) 905 890 7994
email: sales.canada@trumeter.com

Trumeter Deutschland, Postfach 1215, D-71144, Steinenbronn, Deutschland

Tel: (49) (0) 7157 20801 Fax: (49) (0) 7157 20813
email: verkauf.deutschland@trumeter.de

Trumeter, 99 rue Parmentier, BP 304, 59666 Villeneuve d'Ascq Cedex, France

Tel: (33) (0) 3 20 59 16 26 Fax: (33) (0) 3 20 59 16 27
email: ventes.france@trumeter.com

<http://www.trumeter.com>