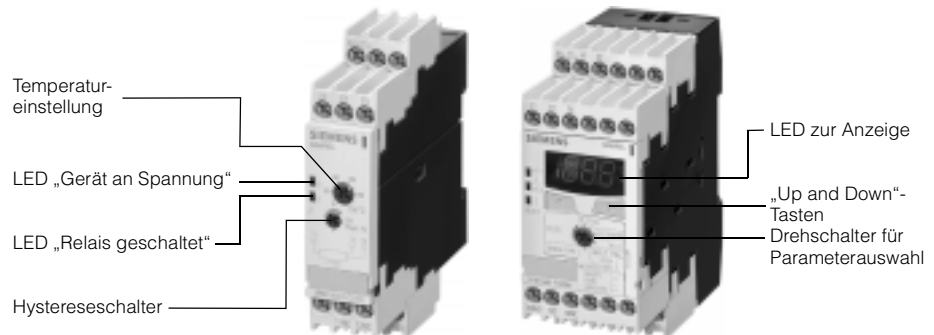


3RS10/3RS11

Übersicht

Die SIMIREL Temperaturüberwachungsrelais 3RS10/11 können zur Messung von Temperaturen in festen, flüssigen und gasförmigen Medien eingesetzt werden. Die Temperatur wird mittels der Fühler im Medium erfasst, vom Gerät ausgewertet und auf Überschreitung, Unterschreitung oder innerhalb eines Arbeitsbereiches (Fensterfunktion) überwacht. Die Familie besteht aus analogen einstellbaren Geräten mit einem oder zwei Schwellwerten und digitalen Geräten, die eine gute Alternative zu Temperaturreglern im Low-End-Bereich darstellen. Das Ausgangsrelais schaltet je nach Parametrierung an den Schwellwerten ein oder aus.



Analoge Auswertegeräte

- Fühlertypen: PT100/Typ J/ Typ K.
- Messprinzip für 2- und 3-Draht-Fühler.
- Galvanische Trennung zwischen Sensor und Versorgungsspannung (außer AC/DC 24 V-Geräte).
- Separate Ausführung für Über- oder Unterschreitung.
- Messbereiche je nach Ausführung für
 - 50 °C bis +50 °C,
 - 0 °C bis 100 °C,
 - 0 °C bis 200 °C,
 - 0 °C bis 600 °C oder
 - 500 °C bis 1000 °C.
- Potenziometer für einstellbare Grenztemperatur und Hysterese von 2–20 %.
- Ruhestromprinzip.
- Schmales 22,5 mm-Gehäuse mit 12 Anschlussklemmen.

mit einem Schwellwert

- Versorgungsspannung für AC/DC 24 V oder AC 110/230 V.
- Anzeigen über LED für Versorgungsspannung und Relaiszustand.
- Ein Schließer und ein Öffner.

mit zwei Schwellwerten

- Zusätzliches Potenziometer für $\varnothing 2$ (Hysterese für zweiten Grenzwert beträgt 5 % vom Messbereich).
- Versorgungsspannung für AC/DC 24 V oder AC/DC 24–240 V.
- LED-Anzeige für Versorgungsspannung und beide Relaiszustände.
- Arbeits-/Ruhestromprinzip umschaltbar.
- Ein Schließer und ein Wechsler.

Digitale Auswertegeräte

- High-End Auswertegerät für 1 oder 1-3 Fühlerkreise.
- Multifunktionale Digitalanzeige und drei LEDs (für Schwellwerte und Ready).
- Einstellbare Fühlertypen.
- Einstellbare Über-, Unterschreitung oder Fensterfunktion.
- Umschaltbares Arbeits- oder Ruhestromprinzip.
- Hysterese für beide Schwellwerte (1 bis 99 K).
- Speicherfunktion durch externes Steuersignal (Y1/Y2) wählbar.
- Ein Schließer und zwei Wechsler.
- Einstellbare Zeitverzögerung von 0–999 s.
- Drahtbruch und Kurzschlusserkennung mit eigenem Meldekontakt (1S).
- Nullspannungssichere Speicherung der Einstellparameter.
- 45 mm-Gehäuse mit 24 Anschlussklemmen.
- Messprinzip für 2- und 3-Draht-Fühler.
- Galvanische Trennung (außer AC/DC 24 V-Geräte).
- Bei der Ausführung für drei Fühler wird bei einer Grenzwertüber-/unterschreitung der Status der einzelnen Sensoren

angezeigt. Somit ist genau zu erkennen, welcher der angeschlossenen Fühler einen oder beide Schwellwerte über- oder unterschritten hat.

Nutzen

- Alle Geräte alternativ auch in Cage Clamp-Anschlussstechnik verfügbar.
- Alle Geräte außer AC/DC 24 V haben galvanische Trennung.
- Variante für Auswertung von 1 bis 3 Sensoren in einem Gerät, z.B. für Mehrfachüberwachung in einer Anlage oder für den Motorschutz.
- Sehr einfache Bedienung ohne komplizierte Menüführung.
- Abgestuftes Produktspektrum; für jede Anwendung das passende Gerät.
- High-End Auswertegeräte mit Digitalanzeige – einsetzbar für einen weiten Temperaturbereich und für verschiedene Fühlerarten.
- Einstellbare Hysterese.
- Schnelle Fehlerdiagnose durch Kurzschluss- und Fühlerdrahtbruchererkennung.
- Weitspannungsnetzteile reduzieren Anzahl der Varianten.
- Schnell parametrierbare Zwei- oder Dreipunkt-Regelung.

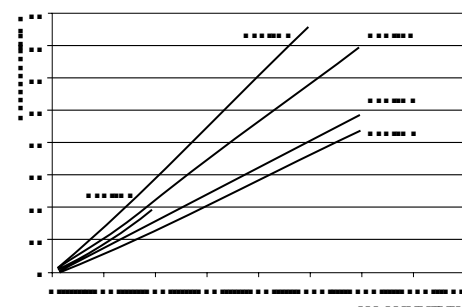
Anwendungsbereich

Die SIMIREL Temperaturüberwachungsrelais 3RS10/11 sind nahezu überall einsetzbar wo Grenztemperaturen nicht über- oder unterschritten werden sollen, z.B.:

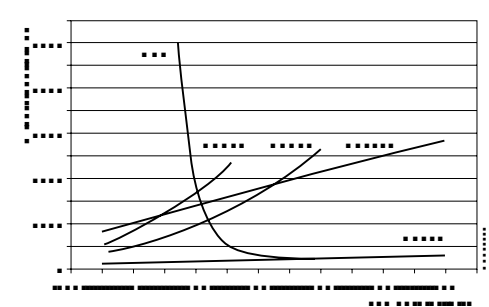
- Überwachen von eingestellten Grenztemperaturen und Ausgabe von Alarmmeldungen für:
 - Motor- und Anlagenschutz.
 - Schaltschrank-Temperaturüberwachung.
 - Frostüberwachung.
 - Temperaturgrenzen für Prozessgrößen wie z.B. in der Verpackungsindustrie oder Galvanotechnik.
 - Steuern von Anlagen und Maschinen wie Heizungs-, Klima- und Lüftungsanlagen, Solarkollektoren, Wärmepumpen oder Warmwasserversorgungen.
 - Überwachung von Servomotoren mit KTY-Sensoren.
 - Lager- und Getriebeölüberwachung.
 - Überwachung von Kühlflüssigkeiten.

Kennlinien für Thermoelemente und Widerstandssensoren

Thermoelemente



Widerstandssensoren



SIMIREL Temperaturüberwachungsrelais

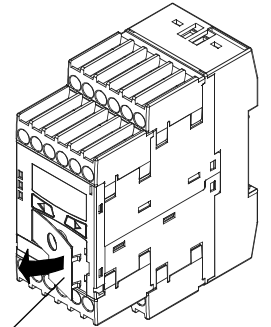
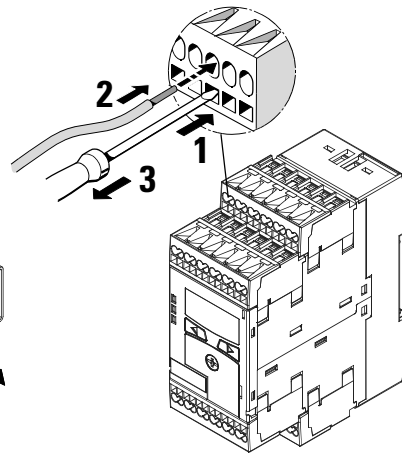
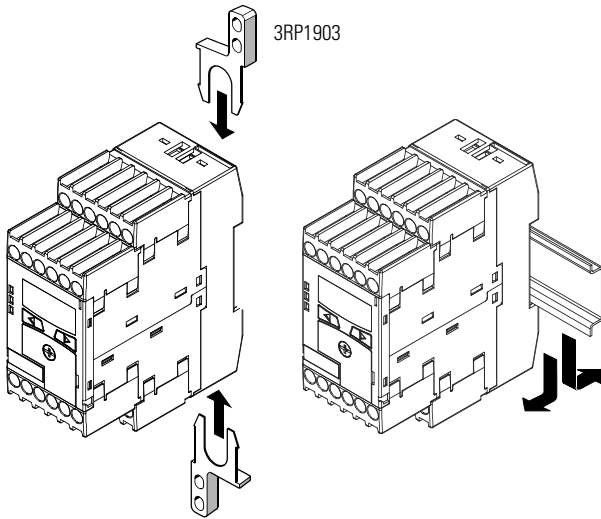
Temperature monitoring relay
Relais thermostatique
Relé de vigilancia/monitorización de temperatura

3RS1040/2040
3RS1041/2041
3RS1140/2140

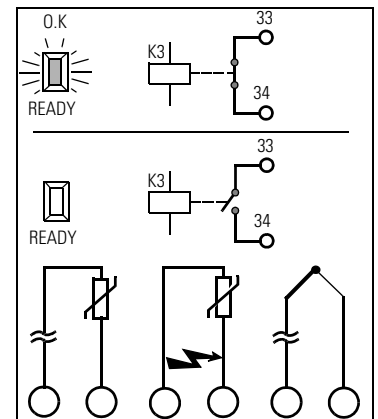
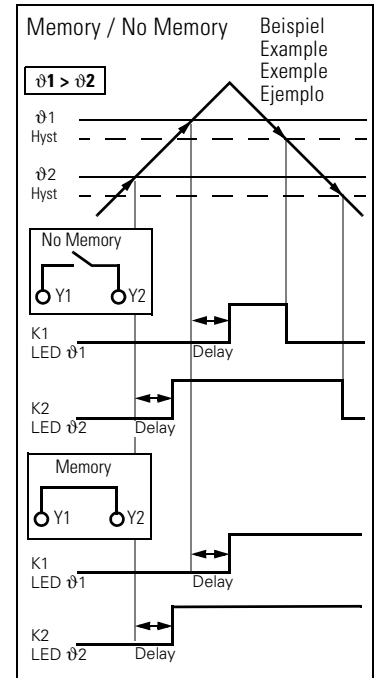
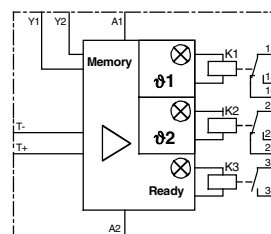
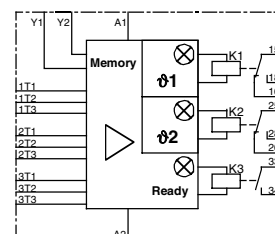
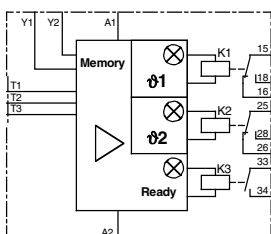
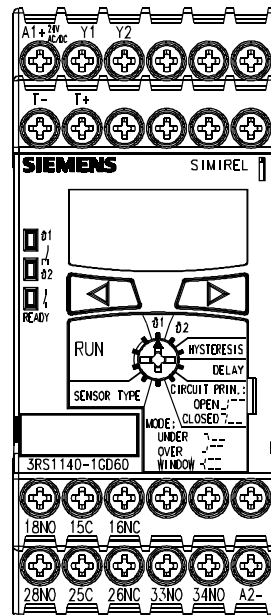
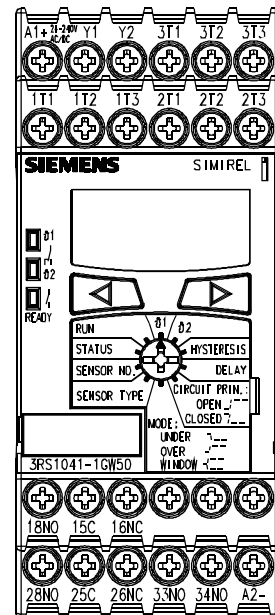
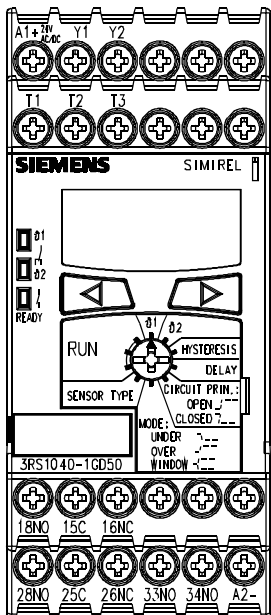
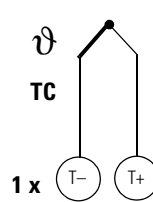
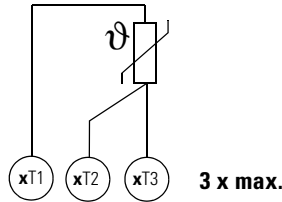
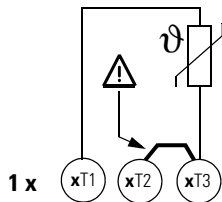


Montageanleitung/Assembly Instructions





Bestell-Nr./Order No.: 3ZX1012-0RS10-0AA0

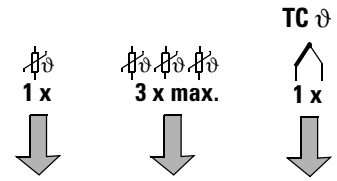


3RS1 901-1A/1C: 3RS1 040/1 140
3RS1 901-1A/1C: 3RS2 040/2 140
3RS1 901-1B/1D: 3RS1 041
3RS1 901-1B/1D: 3RS2 041


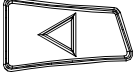
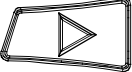


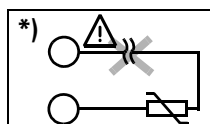
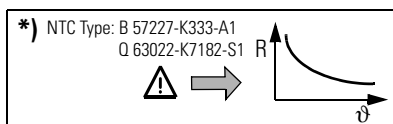
Inbetriebnahme / Startup / Mise en service / P. en servicio

- 1 Power On (A1,A2)
- 2  $\vartheta 1, \vartheta 2$, HYSTERESIS, DELAY, CIRCUIT PRIN.,
MODE, SENSORTYPE, SENSOR NO.: STATUS
- 3   nur / only / seulement / sólo
3RS1 041
3RS2 041
- 4  → RUN

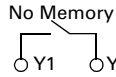


Menü / Menu / Menu / Menú

 <div style="display: inline-block; vertical-align: middle;"> <div style="border: 1px solid black; border-radius: 50%; width: 20px; height: 20px; display: flex; align-items: center; justify-content: center; margin-bottom: 5px;">2</div> <div style="border: 1px solid black; border-radius: 50%; width: 20px; height: 20px; display: flex; align-items: center; justify-content: center;">4</div> </div>	<div style="border: 1px solid black; border-radius: 50%; width: 20px; height: 20px; display: flex; align-items: center; justify-content: center; margin-right: 10px;">3</div>  		3 RS1 040/ 3 RS2 040 Default	3 RS1 041/ 3 RS2 041 Default	3 RS1 140/ 3 RS2 140 Default	
	3RS1		3RS2			
BETRIEB RUN MARCHÉ MARCHA	<div style="border: 1px solid black; padding: 5px; display: inline-block; margin-right: 10px;">126^{°C}</div> Aktueller Messwert Actual measured value Mesure actuelle Valor medido actual		<div style="border: 1px solid black; padding: 5px; display: inline-block; margin-right: 10px;">259^{°F}</div> Aktueller Messwert Actual measured value Mesure actuelle Valor medido actual			
$\vartheta 1$	<div style="border: 1px solid black; padding: 5px; display: inline-block; margin-right: 10px;">-99^{°C}</div> <div style="border: 1px solid black; padding: 5px; display: inline-block; margin-right: 10px;">999^{°C}</div>	<div style="border: 1px solid black; padding: 5px; display: inline-block; margin-right: 10px;">-99^{°F}</div> <div style="border: 1px solid black; padding: 5px; display: inline-block; margin-right: 10px;">1830^{°F}</div>	●	●	●	
			80 °C/176 °F	80 °C/176 °F	80 °C/176 °F	
$\vartheta 2$	<div style="border: 1px solid black; padding: 5px; display: inline-block; margin-right: 10px;">-99^{°C}</div> <div style="border: 1px solid black; padding: 5px; display: inline-block; margin-right: 10px;">999^{°C}</div>	<div style="border: 1px solid black; padding: 5px; display: inline-block; margin-right: 10px;">-99^{°F}</div> <div style="border: 1px solid black; padding: 5px; display: inline-block; margin-right: 10px;">1830^{°F}</div>	●	●	●	
			50 °C/122 °F	50 °C/122 °F	50 °C/122 °F	
HYSTERESE HYSTERESIS HYSTERESIS HYSTERESIS	<div style="border: 1px solid black; padding: 5px; display: inline-block; margin-right: 10px;">1^{°C}</div> <div style="border: 1px solid black; padding: 5px; display: inline-block; margin-right: 10px;">99^{°C}</div>	<div style="border: 1px solid black; padding: 5px; display: inline-block; margin-right: 10px;">1^{°F}</div> <div style="border: 1px solid black; padding: 5px; display: inline-block; margin-right: 10px;">99^{°F}</div>	●	●	●	
			5 °C/5 °F	5 °C/5 °F	5 °C/5 °F	
VERZ.-ZEIT DELAY TEMPORIS. TEMPORIZACION	<div style="border: 1px solid black; padding: 5px; display: inline-block; margin-right: 10px;">0</div> <div style="border: 1px solid black; padding: 5px; display: inline-block; margin-right: 10px;">999</div> Sekunden Seconds Secondes Segundos		●	●	●	
			1	1	1	
STROMPRINZIP CIRCUIT PRIN. MONTAGE TIPO CIRCUITO	<div style="border: 1px solid black; padding: 5px; display: inline-block; margin-right: 10px;">-f-</div> <div style="border: 1px solid black; padding: 5px; display: inline-block; margin-right: 10px;">-L-</div> ARBEITS- OPEN CRT TRAVAIL N. ABIERTO		●	●	●	
			CLOSED	CLOSED	CLOSED	
TEMPERAT.MODUS MODE MODE MODO	<div style="border: 1px solid black; padding: 5px; display: inline-block; margin-right: 10px;">- - -^{°C}</div> <div style="border: 1px solid black; padding: 5px; display: inline-block; margin-right: 10px;">- - -^{°F}</div> <div style="border: 1px solid black; padding: 5px; display: inline-block; margin-right: 10px;">- - -^{°C}</div> UNTERSCHREIT. UNDER DEPASS. BAS REBASE BAJO.	<div style="border: 1px solid black; padding: 5px; display: inline-block; margin-right: 10px;">- - -^{°C}</div> <div style="border: 1px solid black; padding: 5px; display: inline-block; margin-right: 10px;">- - -^{°F}</div> <div style="border: 1px solid black; padding: 5px; display: inline-block; margin-right: 10px;">- - -^{°C}</div> ÜBERSCHREIT. OVER DEPASS. HAUT REBASE ALTO	●	●	●	
			OVER	OVER	OVER	
FÜHLER TYP SENSOR TYPE TYPE SONDE TIPO DE SENSOR	<div style="border: 1px solid black; padding: 5px; display: inline-block; margin-right: 10px;">100</div> <div style="border: 1px solid black; padding: 5px; display: inline-block; margin-right: 10px;">1000</div> <div style="border: 1px solid black; padding: 5px; display: inline-block; margin-right: 10px;">K83</div> <div style="border: 1px solid black; padding: 5px; display: inline-block; margin-right: 10px;">K84</div> <div style="border: 1px solid black; padding: 5px; display: inline-block; margin-right: 10px;">NTC</div> PT100 PT1000 KTY83 KTY84 NTC *)	<div style="border: 1px solid black; padding: 5px; display: inline-block; margin-right: 10px;">J</div> <div style="border: 1px solid black; padding: 5px; display: inline-block; margin-right: 10px;">K</div> <div style="border: 1px solid black; padding: 5px; display: inline-block; margin-right: 10px;">T</div> <div style="border: 1px solid black; padding: 5px; display: inline-block; margin-right: 10px;">E</div> <div style="border: 1px solid black; padding: 5px; display: inline-block; margin-right: 10px;">N</div> J K T E N	●	●	—	
			PT100	PT100	—	
FÜHLERZAHL SENSOR NO. NB. SONDES Nº DE SENSORES	<div style="border: 1px solid black; padding: 5px; display: inline-block; margin-right: 10px;">3</div> <div style="border: 1px solid black; padding: 5px; display: inline-block; margin-right: 10px;">2</div> <div style="border: 1px solid black; padding: 5px; display: inline-block; margin-right: 10px;">1</div> 3 2 1		—	●	—	
			—	3	—	
STATUS STATUS ETAT ESTADO	<div style="border: 1px solid black; padding: 5px; display: inline-block; margin-right: 10px;">n_n</div> siehe Seite 4 see page 4 voir page 4 ver página 4		—	●	—	



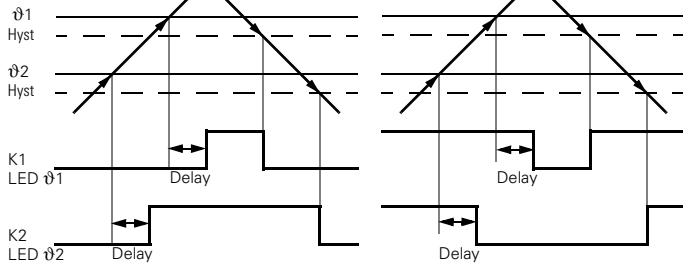
TEMPERAT.MODUS
MODE
MODE
MODE



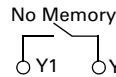
STROMPRINZIP
CIRCUIT PRIN.
MONTAGE
TIPO CIRCUITO



$\vartheta 1 > \vartheta 2$



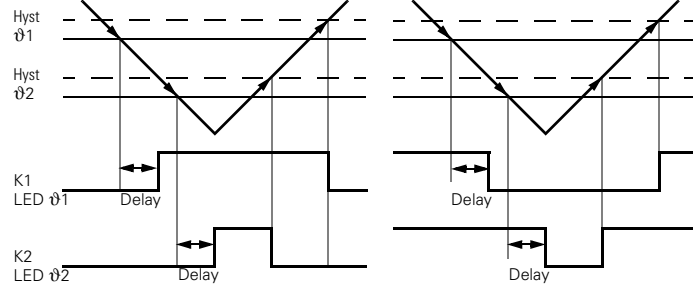
TEMPERAT.MODUS
MODE
MODE
MODE



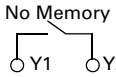
STROMPRINZIP
CIRCUIT PRIN.
MONTAGE
TIPO CIRCUITO



$\vartheta 1 > \vartheta 2$



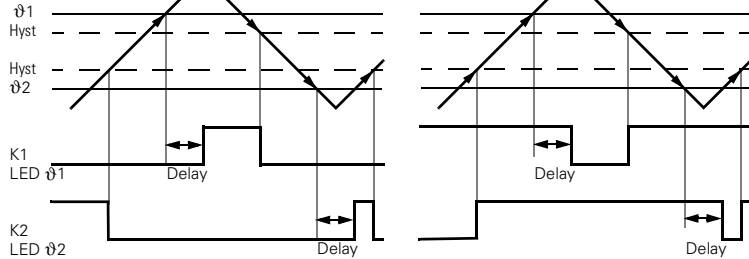
TEMPERAT.MODUS
MODE
MODE
MODE



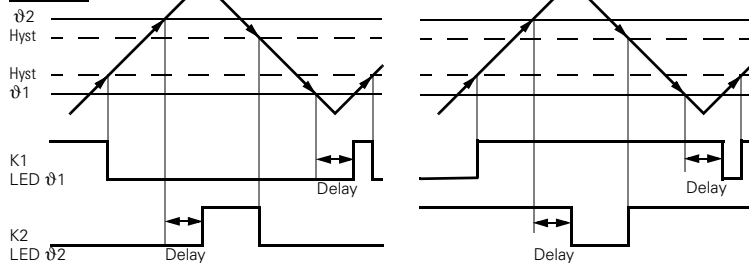
STROMPRINZIP
CIRCUIT PRIN.
MONTAGE
TIPO CIRCUITO



$\vartheta 1 > \vartheta 2$



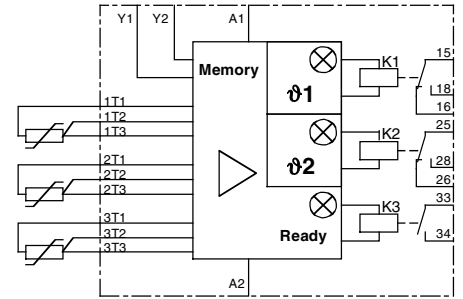
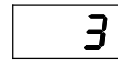
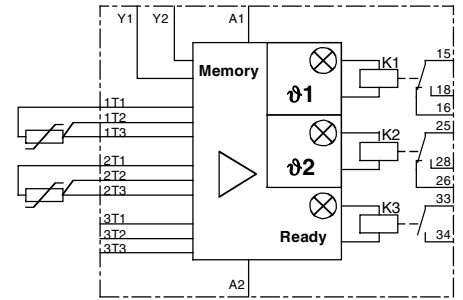
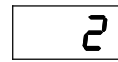
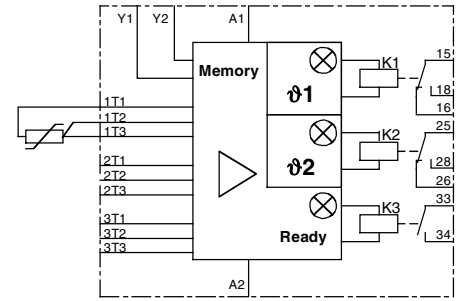
$\vartheta 1 < \vartheta 2$



FÜHLERZAHL
SENSOR NO.
NB. SONDÉS
Nº DE SENSORES

nur / only / seulement / sólo

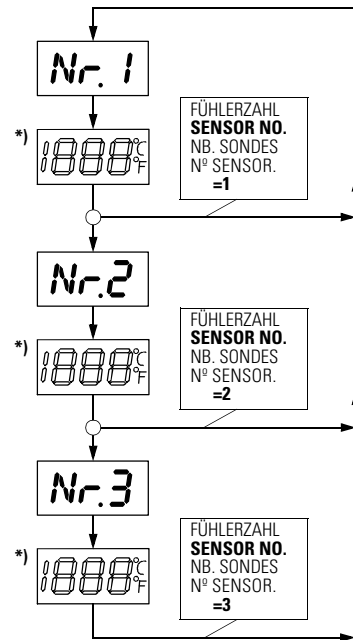
3RS1 041
3RS2 041



Anzeige bei BETRIEB
Display on RUN
Affichage pour MARCHÉ
Visualización con MARCHA

nur / only / seulement / sólo

3RS1 041
3RS2 041

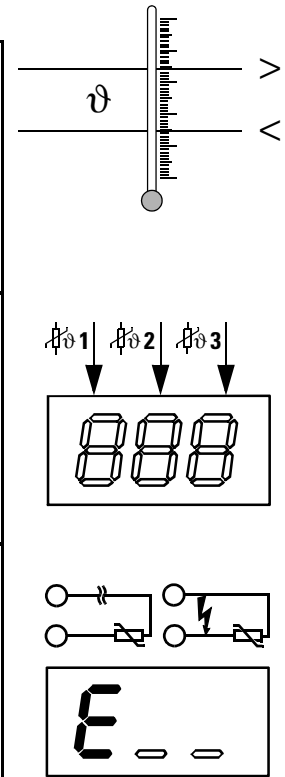
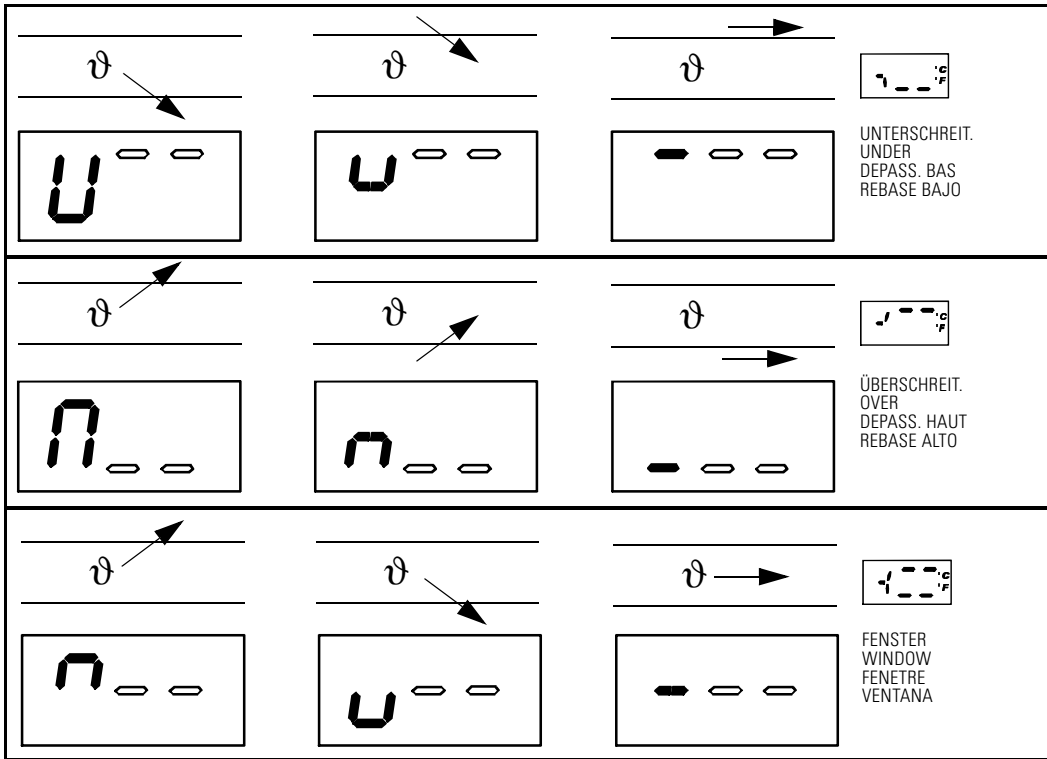


*) Messwert/Diagnose
Measured value/Diagnostic
Val. mesure/Diagnostic
Medida/Diagnóstico

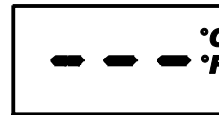
STATUS
ETAT
ESTADO

nur / only / seulement / sólo
3RS1 041
3RS2 041

Beispiel: FÜHLERZAHL = 1
Example: SENSOR NO. = 1
Exemple : NB. SONDÉS = 1
Ejemplo: Nº DE SENSORES = 1



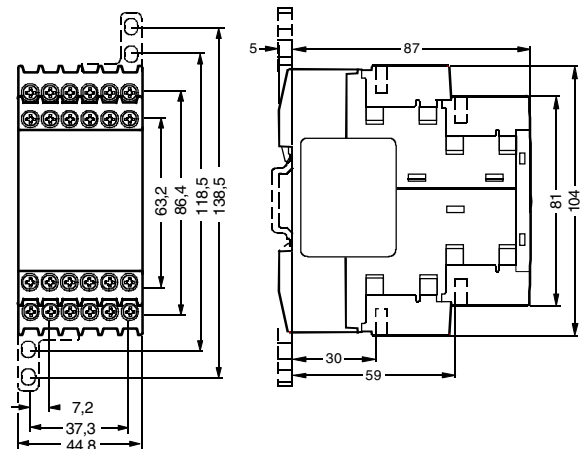
Diagnose / Diagnosis / Diagnostic / Diagnóstico



- ϑ1, ϑ2 Einstellung außerhalb des zulässigen Temperaturbereichs des gewählten Fühlers
- Fühler - Kurzschluss
- Fühler - Drahtbruch
- Hysterese > 80 K/80 °F bei NTC
- ϑ1, ϑ2 setting outside permissible temperature range of chosen sensor
- Sensor short-circuit
- Sensor open-circuit
- Hysteresis > 80 K/80 °F with NTC
- ϑ1, ϑ2 Réglage en dehors de la plage de température admise pour la sonde sélectionné
- Court-circuit de sonde
- Rupture de fil de sonde
- Hystérésis > 80 K/80 °F pour NTC
- ϑ1, ϑ2 Ajuste fuera del rango de temperatura permitido del sensor seleccionado
- Cortocircuito en sensor
- Rotura del hilo del sensor
- Histéresis > 80 K/80 °F con NTC

- ϑ Messwert außerhalb des zulässigen Temperaturbereichs des Fühlers
- ϑ measured value out of valid sensor temperature range
- ϑ Valeur de mesure en dehors de la plage de température admise pour la sonde
- ϑ Valor medido fuera del rango de temperatura permitido del sensor

	3RS1...-1... 3RS2...-1...	3RS1...-2... 3RS2...-2...
 Ø 5 ... 6 mm / PZ2	0,8 ... 1,2 Nm 7 to 10,3 LB.IN	---
	1 x 0,5 ... 4 mm ² 2 x 0,5 ... 2,5 mm ²	2 x 0,25 ... 1,5 mm ²
	1 x 0,5 ... 2,5 mm ² 2 x 0,5 ... 1,5 mm ²	2 x 0,25 ... 1 mm ²
AWG	2 x 20 to 14	2 x 24 to 16



Überwachungsrelais

Temperaturüberwachungsrelais 3RS10, 3RS11

Relais, digital einstellbar nach DIN 3440
für 1 Sensor

Technische Daten

Typ		3RS10 40/3RS10 42/3RS20 40	3RS11 40/3RS21 40	3RS11 42
Allgemeine Daten				
Baubreite	mm	45		
Arbeitsbereich	V	0,85 ... 1,1 x U_N		
Bemessungsleistung	WVA	< 4 / 7		
Hilfstromkreis				
Schaltglieder		1 W + 1 W + 1 S		
Bemessungsbetriebsströme I_e				
• AC-15 bei 230 V, 50 HZ	A	3		
• DC-13 bei:				
- 24 V	A	1		
- 240 V	A	0,1		
Absicherung DIAZED	A	4		
Betriebsklasse gI/Gg				
Elektrische Lebensdauer	A	100.000		
AC-15 bei 3A				
Mechanische Lebensdauer		30 x 10 ⁶		
mechanische Schaltspiele				
Auslösegerät				
Messgenauigkeit bei 20°C Umgebungstemperatur (T20)		< ±2 K, ±1 Digit	< ±5 K, ±1 Digit	< ±7 K, ±1 Digit
Vergleichsstellengenauigkeit		--	< ±5 K	
Abweichungen durch Umgebungstemperatur in % vom Messbereich	%	0,05 °C pro K Abweichung von T20		
Messzyklus	ms	500		
Hystereseeinstellungen für Temperatur 1		1 bis 99 Kelvin, für beide Werte		
Einstellbare Verzögerungszeit	s	0 ... 999		
Fühlerstromkreis				
Typischer Fühlerstrom				
• PT100	mA	typisch 1	--	--
• PT1000/KTY83/KTY84/NTC	mA	typisch 0,2	--	--
Drahtbruchererkennung		ja ¹⁾	ja	ja
Kurzschlusserkennung		ja	nein	nein
3-Draht-Leiteranschluss		ja ²⁾	--	--
Gehäuse				
Umwelteinflüsse				
• Zulässige Umgebungstemperatur	°C	-25 ... +60		
• Zulässige Lagertemperatur	°C	-40 ... +80		
• Zulässige Gebrauchslage		beliebig		
Schutzart nach EN 60529		Klemmen: IP20; Deckel: IP40		
Bemessungsisolationsspannung U_i (Verschmutzungsgrad 3)	AC V	300		
Anschlussquerschnitt				
• Schraubanschluss				
- eindrätig	mm ²	M 3,5 (Normalschraubendreher Größe 2 und Pozidriv 2)		
- feindrätig, mit Aderendhülsen	mm ²	1 x (0,5 ... 4) / 2 x (0,5 ... 2,5)		
- AWG-Leitungen ein- oder mehrdrätig	AWG	1 x (0,5 ... 2,5) / 2 x (0,5 ... 1,5)		
- Anzugsdrehmoment	Nm	2 x (20 ... 14)		
		0,8 ... 1,2		
• Federzugklemme				
- eindrätig	mm ²	2 x (0,25 ... 1,5)		
- feindrätig, mit Aderendhülsen	mm ²	2 x (0,25 ... 1)		
- feindrätig, ohne Aderendhülsen	mm ²	2 x (0,25 ... 1,5)		
- AWG-Leitungen, ein- oder mehrdrätig	AWG	2 x (24 ... 16)		
- zugehöriges Öffnungswerkzeug		8WA2 807 ³⁾		
Schwingfestigkeit IEC 68-2-6	Hz/mm	5 ... 26/0,75		
Schockfestigkeit IEC 68-2-27	g/ms	15 / 11		

1) Nicht bei NTC B57227-K333-A1 (100 °C: 1,8 k; 25 °C: 32,762 k).

2) 2-Draht-Anschluss von Widerstandsfühlern mit Drahtbrücke zwischen T2 und T3.

3) Siehe Katalog LV1, unter Zubehör Elektronische Zeitrelais 3RP15.