

Bedienungsanleitung DUTEST®

Bevor Sie den Durchgangs- und Leitungsprüfer DUTEST® benutzen: Lesen Sie bitte die Bedienungsanleitung und beachten Sie unbedingt die Sicherheitshinweise!

Inhaltsverzeichnis:

1. Sicherheitshinweise
2. Funktionsbeschreibung
3. Funktionsprüfung/ Inbetriebnahme
4. So prüfen Sie eine elektrisch leitende Verbindung (Durchgangsprüfung)
- 4.1 So prüfen Sie die Durchgangs- und Sperrichtung von Halbleitern
5. Taschenlampenfunktion
6. Lampenwechsel
7. Technische Daten
8. Allgemeine Wartung
9. Umweltschutz

1. **Sicherheitshinweise**
Auf dem Gerät sind internationale elektrische Symbole mit folgender Bedeutung abgebildet:

⚠ Achtung, Dokumentation beachten!

⚡ Gleich- oder Wechselstrom (DC/AC).

☐ Durchgänge doppelte oder verstärkte Isolierungen (Schutzklasse II, IEC 60536).

- Dieses Gerät ist gemäß DIN VDE 0403/ DIN VDE 0411- / EN 61010 Teil 1 gebaut und geprüft und hat das Werk in sicherheitstechnisch einwandfreiem Zustand verlassen. Um diesen Zustand zu erhalten und einen gefahrlosen Betrieb sicherzustellen, sind die Hinweise und Warnvermerke zu beachten, die in dieser Bedienungsanleitung enthalten sind.
- Dieses Gerät ist für die Benutzung nach IEC 60664, Kategorie II vorgesehen. Es ist für die Verwendung in Schaltkreisen bis 400 V \approx geeignet.
- Das Gerät darf nur zum Prüfen des Durchgangs von elektrischen Verdrahtungen, Leitungsnetzen, Anlagen, Geräten, Bauteilen bis zu einer Nennspannung von 400 V \approx sowie zur Polaritätsermittlung von Halbleitern benutzt werden. Max. Spannung gegen Erde 300 V \approx !
- Gerät beim Prüfen nur an den isolierten Prüfgriffen 6 anfassen und die Prüfelektroden (Prüfspitzen) 7 nicht berühren!
- Eine Durchgangs- und Halbleiterprüfung ist nur zulässig, wenn das zu prüfende Anlagenteil spannungsfrei geschaltet ist.
- Vor dem Öffnen des Batteriedeckels 9 sind die Prüfgriffe von allen Spannungsquellen und Messkreisen zu trennen.
Der Deckel des Batteriefaches, an der Unterseite des Gerätes, lässt sich z. B. durch einen 5,5 mm Schraubendreher öffnen. Hierzu Schraubendreher in die Schlitzleiste an der Schmalseite einführen und durch eine leichte Drehbewegung den Deckel abhebeln. Batterien immer polrichtig einlegen! Falls das Gerät längere Zeit nicht gebraucht wird, Batterien aus dem Gerät entfernen! Verbrauchte Batterien nicht wegwerfen, als Sondermüll entsorgen!
- Beachten Sie, Arbeiten an spannungsführenden Teilen und Anlagen sind grundsätzlich gefährlich. Bereits Spannungen ab 30 V AC und 60 V DC können für den Menschen lebensgefährlich sein. Vermeiden Sie unbedingt ein Feucht- oder Nasswerden des Messgerätes. Ebenso ist das Gerät vor Verunreinigungen und Beschädigungen zu schützen!
- Vermeiden Sie eine Betauung des Gerätes (Kondenswasserbildung). Diese tritt ein, wenn das Gerät aus einer kalten in eine warme Umgebung gebracht wird. Im Innern des Gerätes wird dadurch die Isolationsfestigkeit herabgesetzt und es können Messfehler auftreten. In diesem Fall das Gerät ca. 1 Stunde bei höherer Temperatur an geeigneter Stelle aufbewahren.
- Wenn anzunehmen ist, dass ein gefahrloser Betrieb nicht mehr möglich ist, so ist das Gerät außer Betrieb zu setzen und gegen unabsichtlichen Betrieb zu sichern.
Es ist anzunehmen, dass ein gefahrloser Betrieb nicht mehr möglich ist, wenn das Gerät sichtbare Beschädigungen aufweist (Gehäuse, Kabel, Prüfgriffe).

- wenn die Funktion einer oder mehrerer Anzeigen ausfällt oder keine Funktionsbereitschaft zu erkennen ist,
- nach längerer Lagerung unter ungünstigen Verhältnissen,
- nach schweren Transportbeanspruchungen.
- Zum Reinigen des Gerätes verwenden Sie ein mit mildem Spülmittel angefeuchtetes Tuch. Falls Batterie-Elektrolyt ausgelaufen ist, Batteriefach und Kontakte sorgfältig säubern!

Achtung:

Unmittelbar vor dem Benutzen des Gerätes ist unbedingt die Spannungsfreiheit des Anlagenteiles festzustellen! Verwenden Sie hierfür z. B. einen zweipoligen Spannungsprüfer.

2. Funktionsbeschreibung

Der DUTEST® ist ein Durchgangs- und Leitungsprüfer nach VDE 0403, mit optischer und akustischer Prüfanzeige. Das Gerät ist zur Durchgangsprüfung von elektrischen Verdrahtungen, Leitungsnetzen, Anlagen, Geräten und Bauteilen bis zu einem Messwiderstandswert von 90 k Ω ausgelegt. Mit dem Gerät kann auch die Polarität an Halbleiterbauelementen wie Dioden, Transistoren usw. ermittelt werden.

Für den Betrieb werden 3 Mignon-Batterien 1,5 V (IEC/ DIN R6/ LR6) benötigt.

Das Gerät verfügt über eine optische Anzeige mit 2 Leuchtdioden (LED) 2 und 3 sowie eine akustische Anzeige mittels Prüfsummer.

Am Gerät befinden sich zwei fest angeschlossene Prüfleitungen 6 mit einem roten und schwarzen Prüfgriff 6. Jeder Prüfgriff 6 hat eine blanke Prüfelektrode (Prüfspitze) 7 mit einer Bohrung zur Aufnahme von Einzeladern bis 2,5 mm² Leitungsquerschnitt 8.

Auf die Prüfelektroden (Prüfspitzen) 7 lassen sich verschiedenartige Abgreifklemmen setzen. Der Durchmesser der Prüfelektrode beträgt 4 mm. Über einen Schalter 4 lässt sich das Gerät als Taschenlampe betreiben.

Die optische und akustische Anzeige

Im Anzeigefeld befinden sich rechts ein Lampenreflektor mit Glühlampe 1 und links zwei kreisförmige Lichtlinsen mit Leuchtdioden (LED) 2 und 3. Die LED-Anzeigen sind mit den Symbolen "Ω" und "kΩ" gekennzeichnet und signalisieren den jeweiligen Prüfbereich. Ein im Gerät integrierter Prüfsummer dient der akustischen Anzeige.

3. Funktionsprüfung/ Inbetriebnahme

- Das Gerät darf nur zum Prüfen des Durchgangs von spannungsfrei geschalteten elektrischen Verdrahtungen, Leitungsnetzen, Anlagen, Geräten und Bauteilen sowie zur Polaritätsermittlung bei Halbleiter-Bauelementen benutzt werden!
- Vor der Inbetriebnahme des Gerätes sind 3 Mignon-Batterien 1,5 V (IEC/ DIN R6/ LR6) im Batteriefach einzusetzen. Das Batteriefach befindet sich hinter dem Gehäusedeckel auf der Rückseite des Gerätes. Der Gehäusedeckel hat an beiden Gehäuseseiten zwei Öffnungsschlitzleiste und ist mit einem Werkzeug, z. B. Schraubendreher zu öffnen.
- Auf ein polrichtiges Einsetzen der 3 Mignon-Batterien ist zu achten!
- Überprüfen Sie durch Kontaktierung der beiden Prüfelektroden 7 die interne Spannungsversorgung des Prüfgerätes und damit die Funktionen der LED-Anzeigen und des Prüfsummers.
- Verwenden Sie den Durchgangsprüfer nicht, wenn nicht alle Anzeigeelemente einwandfrei funktionieren!

4. So prüfen Sie eine elektrisch leitende Verbindung (Durchgangsprüfung)

- Die Durchgangsprüfung ist an spannungsfrei geschalteten Anlagenteilen durchzuführen, ggfs. sind Kondensatoren zu entladen.
- Die benötigte Prüfspannung liefert die im Gerät integrierten 3 Mignon-Batterien 1,5 V.
- Eine Prüfung ist im Bereich von 0 - 90 k Ω möglich.
- Legen Sie die Prüfgriffe 6 mit den Prüfelektroden 7 an die zu prüfenden Anlagenteile.
- Bei Kontaktierung der Prüfelektroden 7 an eine elektrisch leitende Verbindung leuchtet bei einem Messwiderstandswert < 900 Ω die LED 2 und 3 auf und der Prüfsummer ertönt. Bei einem Messwiderstand > 900 Ω leuchtet nur die LED 3 auf und der Prüfsummer ertönt.

Zur einfachen Kontaktierung von Leitungen kann hilfsweise die Bohrung 9 verwendet werden. Sie ist geeignet zur Aufnahme von Einzeladern bis 2,5 mm² Leitungsquerschnitt.

4.1 So prüfen Sie die Durchgangs- und Sperrichtung von Halbleitern

- Die polaritätsabhängige Prüfung ist an spannungsfrei geschalteten Anlagenteilen durchzuführen.
- Die benötigte Prüfspannung liefert die im Gerät integrierten 3 Mignon-Batterien 1,5 V.
- Der rote Prüfgriff 6 ist der 'Pluspol'.
- Der schwarze Prüfgriff 6 ist der 'Minuspol'.
- Eine Prüfung ist im Bereich von 0 - 90 k Ω möglich.
- Legen Sie die Prüfgriffe 6 mit den Prüfelektroden 7 an die zu prüfenden Anlagenteile.
- Bei Kontaktierung der Prüfelektroden 7 an einen Halbleiter leuchten bei Durchgang und bei einem Messwiderstand < 900 Ω die LED 2 und 3 auf und der Prüfsummer ertönt. Bei einem Messwiderstand > 900 Ω bis 90 k Ω leuchtet bei Durchgang nur die LED 3 auf und der Prüfsummer ertönt. Bei Überschreitung des Widerstandswertes von 90 k Ω leuchtet keine LED und der Prüfsummer ertönt ebenfalls nicht. Bei Sperrichtung erfolgt keine Anzeige!

Zur einfachen Kontaktierung von Leitungen kann hilfsweise die Bohrung 9 verwendet werden. Sie ist geeignet zur Aufnahme von Einzeladern bis 2,5 mm² Leitungsquerschnitt.

5. Taschenlampenfunktion

Durch den seitlich im Gerät integrierten Schalter 4 kann Dauerlicht eingeschaltet werden. Unabhängig von der Schalterstellung ist die Funktionsbereitschaft zur Durchgangsprüfung und die zur Polaritätsermittlung von Halbleitern gegeben.

6. Lampenwechsel

Achtung, beim Einbau der Lampe (Glühlampe) diese so in die Fassung stecken, dass der seitliche Löttrippel in der breiten Aussparung der Fassung liegt (bei Nichtbeachtung Klemmprobleme beim Herausnehmen)!

Hinweis:

Beim Öffnen des Gehäuses (Batteriewechsel) kann die Linsenlampe herausfallen, bringen Sie den Schalter in Ein-Stellung, so wird die Linsenlampe festgeklemmt.

7. Technische Daten

- Nennspannungsbereich: max. 400 V \approx max. Spannung gegen Erde 300 V \approx
- Überspannungskategorie: II (IEC 60664) (Das Gerät ist gegen Überspannungsspitzen bis 2500 V geschützt.)
- Verschmutzungsgrad: 2 (IEC 60664)
- Innenwiderstand: ca. 82 k Ω
- Leerlaufspannung: \leq 5 V
- Prüfstrom: \leq 60 μ A
- Nennfrequenzbereich: 0 bis 60 Hz
- Funkstörgrad: B
- Umgebungsbedingungen:
Höhe: bis 2000 m NN
Temperaturbereich:
- 10 °C bis 50 °C (Arbeitstemperaturbereich)
- 20 °C bis 65 °C (Lagertemperaturbereich)
max. rel. Feuchte: 80 % bis 31 °C, linear abnehmend
40 % bis 50 °C
- Schutzklasse: II (IEC 60536)
- Schutzart: IP 30 (DIN 40050)
- 3 - erste Kennziffer: Schutz gegen Zugang zu gefährlichen Teilen und Schutz gegen feste Fremdkörper, > 2,5 mm Durchmesser
- 0 - zweite Kennziffer: Kein Wasserschutz
- Abmessung: L 97 x B 59 x H 30 mm (ohne Kabel und Prüfgriffe)
- Lampenbestückung: Linsenlampe E 10 3,7 V 0,3 A
- Gewicht: 130 g
- Batteriebestückung: 3 Mignon-Batterien 1,5 V (IEC/ DIN R6/ LR6)
- Verbindungskabel mit Prüfgriffen: 1000 mm lang

8. Allgemeine Wartung

Reinigen Sie das Gehäuse äußerlich mit einem sauberen trockenen Tuch (Ausnahme spezielle Reinigungstücher). Verwenden Sie keine Lösungs- und/oder Scheuermittel, um den Durchgangs- und Leitungsprüfer zu reinigen. Achten Sie unbedingt darauf, dass das Batteriefach und die Batteriekontakte nicht durch auslaufendes Batterie-Elektrolyt verunreinigt werden. Falls Elektrolytverunreinigungen oder weiße Ablagerungen im Bereich der Batterie oder des Batteriegehäuses vorhanden sind, reinigen Sie auch diese mit einem trockenen Tuch.

Batterie-Entsorgung:

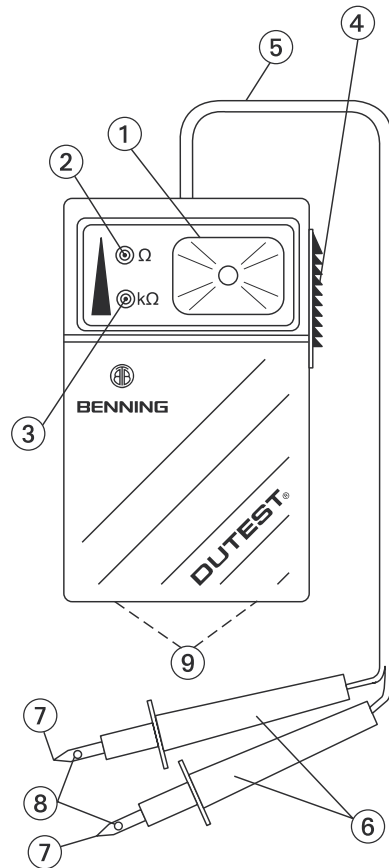
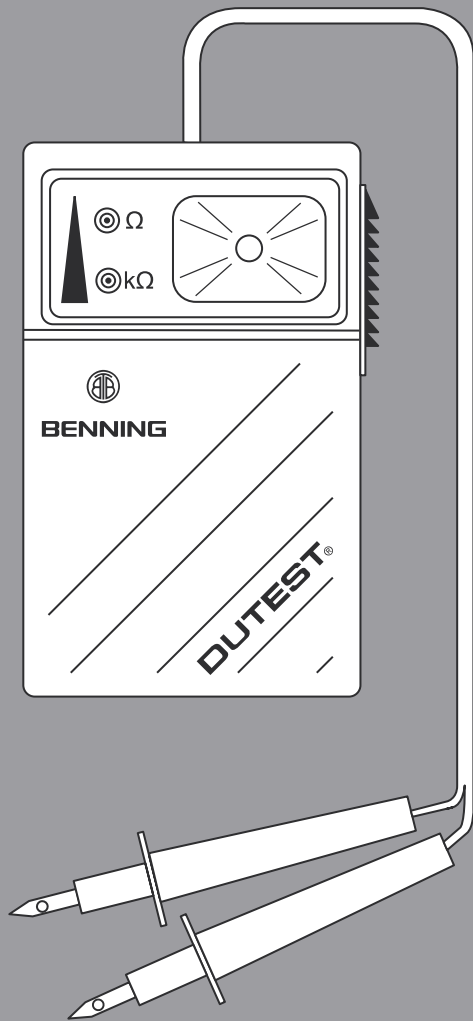
Batterien gehören nicht in den Hausmüll. Als Verbraucher sind Sie gesetzlich verpflichtet, gebrauchte Batterien zurückzugeben. Sie können Ihre alten Batterien bei den öffentlichen Sammelstellen in Ihrer Gemeinde oder überall dort abgeben, wo Batterien der betreffenden Art verkauft werden. Vermeiden Sie die Verwendung schadstoffhaltiger Batterien!

9. Umweltschutz



Bitte führen Sie das Gerät am Ende seiner Lebensdauer den zur Verfügung stehenden Rückgabe- und Sammelsystemen zu.

- | | |
|--------------------------------|--|
| (D) Bedienungsanleitung | (I) Istruzioni per l'uso |
| (GB) Operating manual | (N) Bruksanvisning |
| (F) Mode d'emploi | (NL) Gebruiksaanwijzing |
| (E) Manual de instrucciones | (P) Manual de instruções |
| (CZ) Návod k použití zkoušečky | (PL) Instrukcja obsługi |
| (DK) Brugsanvisning | (S) Bruksanvisning |
| (FIN) Käyttöohje | (TR) Dutest aletin kullanma
tarifnamesi |
| (GR) Οδηγίες χρήσεως | |



Instruction manual DUTEST®

Before you use the continuity and circuit tester DUTEST®: Please read the instruction manual and make sure that you follow the safety instructions!

Index of contents:

1. Safety instructions
2. Mode of operation
3. Operating check/ commissioning
4. How to test an electrically conductive circuit (continuity test)
- 4.1 How to test the continuity and reverse direction of semiconductors
5. Pocket torch function
6. Lamp replacement
7. Technical data
8. General maintenance
9. Environmental notice

1. Safety instructions

On the unit there are shown international electrical symbols with the following meanings:

⚠ Attention, read documentation!

⚡ Direct- or alternative current (DC/ AC).

☐ Continuous double or strengthened isolation (protection II, IEC 60536).

- This unit is built and tested in accordance with DIN VDE 0403/ DIN VDE 0411- / EN 61010 part 1 and supplied in a sound condition. In order to maintain this condition and to ensure a safe operation, the user has to follow the instructions and warnings which are included in this instruction manual.

- This unit is provided for the use in accordance with IEC 60664, category II. It is suitable for the use in circuits up to 400 V \approx .

- The unit must only be used for the continuity testing of electrical wiring, networks, systems, equipment, components up to a nominal voltage of 400 V \approx and for the polarity determination of semiconductors.

Max voltage from earth 300 V \approx !
Handle the instrument only by the insulated grips ⑥ and do not touch the test probes ⑦!
- A continuity and semiconductor test must not be performed on live equipment.

- Before opening the battery cover ⑨, the test grips must be disconnected from all voltage sources and measuring circuits.

The battery compartment cover underneath the unit can be opened (by a 5,5 mm screwdriver). To do this put the screwdriver in the slot at the small side and remove the cover by a slight rotary motion. Always insert the batteries with the correct poles!

If the unit is not used for a long time, remove the batteries from the unit!
Do not throw away used batteries, dispose these as toxic waste!

- Please note that working on live circuits and systems is always dangerous. Voltages from 30 V AC and 60 V DC can be extremely dangerous to the human body.

- Avoid getting the instrument wet or moist. It is also important to keep the continuity tester clean!

- Avoid the development of water condensation. This occurs if the unit is brought from the cold into a warm environment. This can cause the insulating strength to be reduced inside the unit and errors in measurement can arise. If this happens, the unit has to be kept for approx. 1 hour at a higher temperature in a suitable place.

- If it is assumed that safe operation is no longer possible, the unit has to be switched off and secured against unintentional use.

It has to be assumed that a safe operation is no longer possible,

- if the unit shows visible damages (housing, cable, test grips),
- if the function of one or several displays fails or the unit fails to function correctly,
- after long storage in unfavourable conditions,
- after stress due to transportation.

- For cleaning the unit use a cloth moistened with a small amount of washing-up liquid. If battery electrolyte has run out, thoroughly clean battery compartment and contacts!

Attention:

Immediately before use, ensure that the equipment is not live! Please use a two-pole voltage tester for this check, not the Dutest.

2. Mode of operation

The Dutest is a continuity and circuit tester in accordance with VDE 0403, with visual and acoustic test indication. The unit is designed for continuity testing of electrical wiring, networks, systems, equipment and components up to a measuring resistor value of 90 k Ω . With this unit the polarity of semiconductor components such as diodes, transistors, etc. can be determined.

For operation 3 Mignon-batteries 1,5 V (IEC/ DIN R6/ LR6) are needed.

The unit has a visual indication with two LEDs ② and ③ and an acoustic indication by means of a test buzzer.

The unit has two test leads ⑥ attached.

Each test grips ⑥ has an uninsulated test electrode (test probe) ⑦ with a hole for the connection of single wires up to 2,5 mm² ⑥.

Different crocodile clips can be used on the test electrodes (test probes) ⑦. The diameter of the test electrodes is 4 mm. Via a switch ④ the unit can also be operated as pocket torch.

Visual and acoustic indication

In the display window there is a torch reflector with a bulb ① on the right and two circular light lenses with LEDs ② and ③ on the left. The LED indications are marked with the symbols "Ω" and "kΩ" and signal the respective testing range. A test buzzer, which is integrated in the unit, serves for the acoustic indication.

3. Operating check/ commissioning

- The unit may be only used for continuity testing of dead electrical wiring, networks, systems, equipment and components as well as for polarity determination of semiconductor components!

- Before the commissioning of the unit, 3 Mignon-batteries 1,5 V (IEC/ DIN R6/ LR6) have to be put into the battery compartment. The battery compartment is behind the housing cover at the rear of the unit. The housing cover has an opening slot at both housing sides of the unit and can be opened with a tool e. g. screwdriver.

- When putting in the 3 Mignon-batteries, pay attention to the correct polarity!

- Check the internal voltage supply of the tester and with it the function of the LED-indications and the test buzzer by touching together the two test electrodes ⑦.

- Do not use the continuity tester unless all functions are operating correctly!

4. How to test the continuity and reverse direction of semiconductors (continuity test)

- The continuity test must not be performed on live equipment, if necessary, capacitors have to be discharged.

- The necessary test potential is provided by the 3 Mignon-batteries 1,5 V, which are integral in the unit.

- Testing is possible in the range from 0 - 90 k Ω .

- Connect the test grips ⑥ with test electrodes ⑦ to the equipment to be tested.

- By contacting the test electrodes ⑦ to an electrically conductive circuit, the LEDs ② and ③ light up and the test buzzer sounds in case of a measuring resistor < 900 Ω . In case of a measuring resistor > 900 Ω , only the LED ③ lights up and the test buzzer sounds.

For easy connecting the hole ⑤ can additionally be used. It is suitable for the connection of single wires up to 2,5 mm².

4.1 How to test the continuity and reverse direction of semiconductors

- The polarity-dependent test must not be performed on live equipment.

- The necessary test potential is provided by the 3 Mignon-batteries 1,5 V, which are integrated in the unit.

The red test grip ⑥ is the 'positive pole'.

The black test grip ⑥ is the 'negative pole'.

- Testing is possible in the range from 0 - 90 k Ω .

- Connect test grips ⑥ with test electrodes ⑦ to the equipment to be tested.

- By contacting the test electrodes ⑦ to a semiconductor, the LEDs ② and ③ light up and the test buzzer sounds if the circuit is made and in case of a measuring resistor < 900 Ω . In case of a measuring resistor > 900 Ω to 90 k Ω , only the LED ③ lights up and the test buzzer sounds if the circuit is made. In case of reverse direction no indication is made!

For easy connecting the hole ⑤ can additionally be used up to 2,5 mm².

5. Pocket torch function

By the switch at the side of the unit ④ it can be switched to 'permanently ON' position. The possibility of continuity testing and polarity determination of semiconductors is given independently of the switch position.

6. Lamp replacement

Attention! When installing the lamp (bulb), put it into socket ensuring that the soldered fitting at its side is placed in the large recess of the socket (otherwise, the lamp might be jammed when removing it)!

Note:

When opening the housing (battery replacement), the lens tip lamp might drop out of the housing. Set the switch to the ON position in order to clamp the lens tip lamp.

7. Technical data

- Nominal voltage range: max. 400 V \approx
- max. voltage from earth 300 V \approx
- Overvoltage category: II (IEC 60664)
(The unit is protected against an overvoltage surge up to 2500 V.)
- Pollution degree: 2 (IEC 60664)
- Internal resistance: approx. 82 k Ω
- No-load voltage: \leq 5 V
- Test current: \leq 60 μ A
- Nominal frequency range: 0 to 60 Hz
- Radio interference suppression: B
- Environmental conditions:
Height: up to 2000 m above sea level
Temperature range:
- 10 °C to 50 °C (operating temperature range)
- 20 °C to 65 °C (storing temperature range)
Max. rel. humidity: 80 % up to 31 °C linearly decreasing 40 % up to 50 °C
- Protection class: II (IEC 60536)
- Protection: IP 30 (DIN 40050)
IP 30 means: Protection against access to dangerous parts and protection against solid impurities of a diameter > 2,5 mm, (3 - first index). No protection against water, (0 - second index).
- Dimensions: L 97 x B 59 x H 30 mm (without cable and test grips)
- lamp type: lens tip lamp E 10 3,7 V 0,3 A
- Weight: 130 g
- Battery: 3 Mignon-batteries 1,5 V (IEC/ DIN R6/ LR6)
- Connecting cable with test grips: 1000 mm long

8. General maintenance

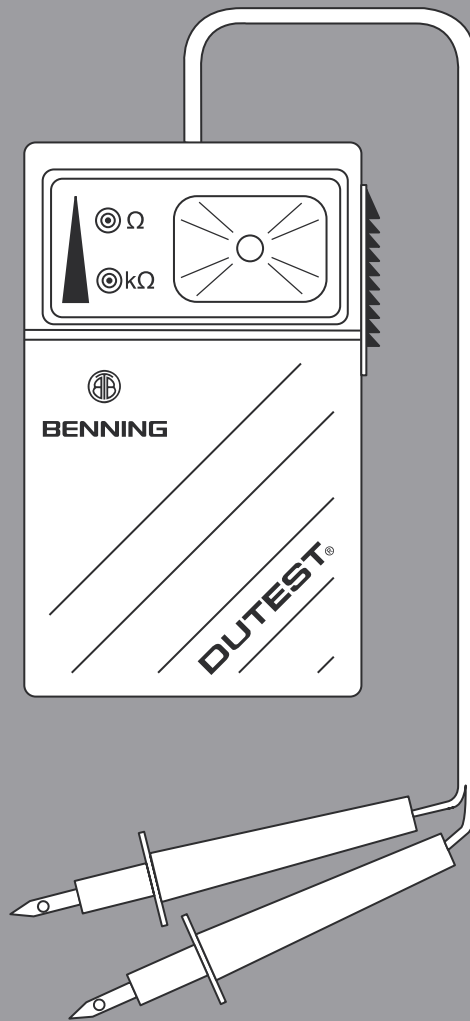
Clean the exterior of the housing with a clean dry cloth (exception: special cleansing cloths). Do not use solvents and/ or abrasives to clean the continuity and circuit tester. Make sure not to contaminate the battery compartment and the battery contacts with leaking battery electrolyte. Should such electrolyte contamination or white deposits occur near the battery or the battery housing, these must also be removed with a dry cloth.

Battery disposal:

Do not dispose of batteries with the household garbage. You as a consumer are legally obliged to return used batteries. You can return used batteries to public collection facilities in your community area or return them to any retail outlet selling similar batteries. Avoid using batteries containing dangerous substances!

9. Environmental notice

At the end of the product's useful life, please dispose of it at appropriate collection points provided in your country.



geprüft und zugelassen

Notice d'utilisation DUTEST®

Avant d'utiliser le contrôleur de continuité et de circuit DUTEST®: Veuillez lire la notice d'utilisation et assurez-vous que vous respectez les consignes de sécurité!

Table des matières:

1. Consignes de sécurité
2. Mode d'opération
3. Vérification de fonctionnement/ mise en service
4. Comment contrôler une liaison électrique conductrice (contrôle de continuité)
- 4.1 Comment contrôler le sens de continuité et de non-conduction de semiconducteurs
5. Fonctionnement comme lampe de poche
6. Remplacement de la lampe
7. Fiche technique
8. Entretien général
9. Information sur l'environnement

1. **Consignes de sécurité**
Sur l'appareil, figurent les symboles internationaux électriques suivants:

⚠ Attention, lire documentation!

⚡ Courant continu ou courant alternatif (DC/AC).

☐ Isolation générale double ou renforcée (protection II, IEC 60536).

- Cet appareil a été conçu et contrôlé conformément à la norme DIN VDE 0403 / DIN VDE 0411 - / EN 61010 Partie 1, et a quitté l'usine en parfaite condition de sécurité technique. Pour le conserver dans cet état et garantir un fonctionnement sans danger, il faut observer les instructions et avertissements contenus dans cette notice d'utilisation.

- Cet appareil a été conçu pour une utilisation conformément à la norme IEC 60664, Catégorie II. Il convient pour un emploi dans les circuits de commutation jusqu'à 400 V ~.

- Utiliser cet appareil uniquement pour contrôler la continuité de câblages, de réseaux, d'installations, d'appareils et de composants électriques dont la tension nominale maximum est de 400 V ~ ainsi que pour déterminer la polarité de semi-conducteurs.

Tension max. par rapport à la terre 300 V ~!

- Lors du contrôle, saisir le contrôleur uniquement par les poignées d'essai ⑥ sans toucher aux pointes d'essai ⑦ !

- Le contrôle de continuité et de semi-conducteurs est autorisé uniquement si les éléments à contrôler sont hors tension.

- Avant d'ouvrir le couvercle du logement des piles ⑨, il faut séparer les poignées d'essai de toutes les sources de tension et de tous les circuits de mesure.

- On peut démonter le couvercle du logement des piles, se trouvant sur la partie inférieure de l'appareil, par ex. avec un tournevis de 5,5 mm. Pour cela mettre le tournevis dans la fente du côté étroit et enlever le couvercle par un léger mouvement rotatif.

- Veiller à respecter la polarité des piles! Si l'appareil n'est pas utilisé longtemps, retirer les batteries de l'appareil!

- Ne pas jeter les batteries usagées, les traiter comme déchets toxiques!

- Très important: les travaux effectués au niveau des parties et installations sous tension sont toujours dangereux. Des tensions de 30 V AC et 60 V DC peuvent déjà être mortelles pour l'homme.

- L'appareil doit toujours être à l'abri de l'humidité et de la pluie. Il faut aussi protéger l'appareil contre toute saleté et toute détérioration!

- Eviter toute formation d'eau de condensation dans l'appareil. Ceci se produit quand on transporte un appareil d'un environnement froid dans un environnement chaud. L'isolement à l'intérieur de l'appareil baisse alors, pouvant entraîner des erreurs de mesure. Dans ce cas, il faut laisser l'appareil pendant env. 1 heure à un endroit approprié et à une température plus élevée.

- Si l'on considère qu'il n'est plus possible d'utiliser l'appareil sans danger, il faudra mettre celui-ci hors circuit et le protéger contre toute mise en marche inopinée.

- Un fonctionnement dangereux de l'appareil est vraisemblable dans les cas suivants:

- lorsque l'appareil est visiblement endommagé (boîtier, câble, poignées d'essai),
 - lorsque la fonction d'un ou de plusieurs affichages fait défaut ou lorsque l'appareil ne fonctionne pas correctement,
 - après une longue durée de stockage dans des conditions défavorables,
 - à la suite d'un transport effectué dans de mauvaises conditions.
- Pour nettoyer l'appareil, utiliser uniquement un chiffon humidifié avec un détergent doux. Si l'électrolyte des piles a coulé, nettoyer soigneusement le logement des piles et les contacts!

Attention:

Il faut absolument s'assurer que l'élément à contrôler soit hors tension avant d'employer l'appareil! Pour cela, utiliser, par ex. un contrôleur de tension bipolaire.

2. Mode d'opération

Le Dutest est un contrôleur de continuité et de circuit selon la norme VDE 0403 et qui est doté d'un affichage de contrôle optique et acoustique. Il est conçu pour contrôler la continuité de câblages, de réseaux, d'installations, d'appareils et de composants électriques dont la valeur de résistance de mesure maximum est de 90 kΩ. Cet appareil permet également de déterminer la polarité de composants semi-conducteurs comme des diodes, des transistors, etc. Trois piles rondes de 1,5 V (IEC/DIN R6/LR6) sont nécessaires pour le fonctionnement de l'appareil.

L'appareil est doté d'un affichage optique à deux diodes électroluminescentes (LED) ② et ③ ainsi que d'un affichage acoustique à ronfleur.

Il dispose de deux circuits de contrôle ⑤ raccordés fixement et équipés d'une poignée d'essai rouge et d'une poignée d'essai noire ⑥.

Chaque poignée ⑥ comporte une électrode dénudée (pointe d'essai) ⑦ dotée d'un perçage ⑧ pour recevoir des conducteurs indépendants d'une section maximum de 2,5 mm².

Il est possible de raccorder différents types de pinces crocodile aux électrodes d'essai (pointes d'essai) ⑦. Le diamètre de ces électrodes est de 4 mm.

Le commutateur ④ permet également d'utiliser cet appareil comme lampe de poche.

Affichage optique et acoustique

La fenêtre d'affichage comporte, dans sa partie droite, un réflecteur à lampe à incandescence ① et, dans sa partie gauche, deux lentilles circulaires à diodes électroluminescentes (LED) ② et ③. Les affichages à LED sont repérés par les symboles "Ω" et "kΩ" et signalisent la plage d'essai correspondante. Le ronfleur intégré dans l'appareil fait office d'affichage acoustique.

3. Vérification du fonctionnement/ mise en service

- Utiliser cet appareil uniquement pour contrôler la continuité de câblages, de réseaux, d'installations, d'appareils et de composants électriques hors tension ainsi que pour déterminer la polarité de composants semi-conducteurs!

- Avant de mettre l'appareil en marche, il faut placer trois piles rondes de 1,5 V (IEC/DIN R6/ LR6) dans le logement correspondant se trouvant sous le couvercle de l'appareil, lui-même placé sur le revers de l'appareil. Le couvercle du boîtier dispose de deux orifices au deux côtés du boîtier à l'aide d'un outil comme, par ex. un tournevis.

- Vérifier la polarité des trois piles rondes lors de leur mise en place!

- Vérifier la source d'énergie interne du contrôleur et, ainsi, les fonctions des affichages à LED et du ronfleur en établissant le contact avec les deux électrodes d'essai ⑦.

- Ne jamais utiliser le contrôleur de continuité si tous les éléments d'affichage ne fonctionnent pas parfaitement!

4. Comme contrôler une liaison électrique conductrice (contrôle de continuité)

- Procéder au contrôle de continuité quand les éléments connectés sont hors tension; le cas échéant, décharger les condensateurs.

- La tension d'essai nécessaire est fournie par les trois piles rondes de 1,5 V intégrées dans l'appareil.

- Le contrôle est possible dans la plage de 0 à 90 kΩ.

- Appliquer les poignées d'essai ⑥ avec les électrodes d'essai ⑦ sur les éléments à contrôler.

- Lors de l'établissement du contact avec les électrodes d'essai ⑦ et une liaison électrique conductrice, les LED ② et ③ s'allument et le ronfleur retentit quand la résistance de mesure est < 900 Ω. Si cette résistance est > 900 Ω, seule la LED ③ s'allume et le ronfleur retentit.

Pour faciliter l'établissement du contact, on peut s'aider du perçage ⑧ qui convient pour recevoir des conducteurs indépendants d'une section maximum de 2,5 mm².

4.1 Comment contrôler le sens de continuité et de non-conduction de semi-conducteurs

- Procéder au contrôle de polarité avec des éléments connectés hors tension.

- La tension d'essai nécessaire est fournie par les trois piles rondes de 1,5 V intégrées dans l'appareil.

- La poignée d'essai rouge ⑥ est le 'pôle positif'. La poignée d'essai noire ⑥ est le 'pôle négatif'. Le contrôle est possible dans la plage de 0 à 90 kΩ.

- Appliquer les poignées d'essai ⑥ avec les électrodes d'essai ⑦ sur les éléments à contrôler.

- Lors de l'établissement du contact avec les électrodes d'essai ⑦ et un semi-conducteur, les LED ② et ③ s'allument et le ronfleur retentit s'il y a continuité et si la résistance de mesure est < 900 Ω. Si cette résistance est comprise entre > 900 Ω et 90 kΩ et qu'il y a continuité, seule la LED ③ s'allume et le ronfleur retentit. En cas de dépassement de la valeur de résistance de mesure de 90 kΩ, aucune LED ne s'allume et le ronfleur ne retentit pas. Aucun affichage n'apparaît sur le dispositif de verrouillage!

Pour faciliter l'établissement du contact, on peut s'aider du perçage ⑧ convenant pour une section maximum de 2,5 mm².

5. Fonctionnement comme lampe de poche

Le commutateur intégré ④ sur le côté de l'appareil permet d'obtenir un éclairage continu. On peut procéder au contrôle de continuité et à la détermination de la polarité de semi-conducteurs indépendamment de la position de ce commutateur.

6. Remplacement de la lampe

Attention ! Pour installer la lampe (lampe à incandescence), mettre la lampe dans la douille de manière que le mamelon brasé latéral soit placé dans l'ouverture large de la douille. En cas de non-observation, la lampe pourrait être serrée quand elle doit être enlevée !

Indication :

En ouvrant le boîtier (remplacement des piles) l'ampoule lentille pourrait tomber du boîtier. Mettre l'interrupteur en position « marche » afin que l'ampoule lentille soit bloquée.

7. Fiche technique

- Plage de tension nominale: max. 400 V ~ tension max. par rapport à la terre 300 V ~
- Catégorie de surtension: II (IEC 60664) (L'appareil est protégé contre des pointes de sur-tension allant jusqu'à 2500 V.)
- Degré d'encrassement: 2 (IEC 60664)
- Résistance intérieure: env. 82 kΩ
- Tension à vide: ≤ 5 V
- Courant d'essai: ≤ 60 μA
- Plage de fréquence nominale: 0 à 60 Hz
- Interférence radio: B
- Conditions ambiantes:
Altitude:
jusqu'à 2000 m au-dessus du niveau de la mer
Plage de température:
- 10 °C à 50 °C (plage de température de travail)
- 20 °C à 65 °C (plage de température de stockage)
Humidité relative max.:
80 % à 31 °C à décroissance linéaire
40 % à 50 °C
- Classe de protection: II (IEC 60536)
- Type de protection: IP 30 (DIN 40050)
IP 30 signifie: protection contre l'accès aux composants dangereux et protection contre les impuretés solides > 2,5 mm de diamètre. (3 - premier indice). Aucune protection contre l'eau, (0 - second indice).
- Dimensions: 97 mm (long.) x 59 mm (larg.) x 30 mm (haut.) (sans câble et poignées d'essai)
- Poids: 130 g
- type de lampe: ampoule lentille E 10 3,7 V 0,3 A
- Pile: 3 piles rondes de 1,5 V (IEC/ DIN R6/ LR6)
- Câble connecteur avec des poignées d'essai: 1000 mm de long

8. Entretien général

Nettoyer l'extérieur du boîtier avec un chiffon propre et sec (ou un tissu de nettoyage spécial). Ne pas utiliser de solvants ou d'abrasifs pour nettoyer contrôleur de continuité et de circuit. Observer que le compartiment des piles et les contacts de piles ne soient pas contaminés par l'électrolyte.

En cas d'apparition de contamination ou de dépôt blanc près des piles ou dans le boîtier, nettoyer avec un chiffon sec.

Elimination des piles:

Ne jamais jeter les piles à la poubelle. Le consommateur est obligé par la loi de retourner des piles usées. Retourner les piles usées aux points de collecte publics ou les déposer à un point de vente de piles. Éviter d'utiliser des piles contenant des substances dangereuses!

9. Information sur l'environnement



Une fois le produit en fin de vie, veuillez le déposer dans un point de recyclage approprié.

BENNING

(D) Bedienungsanleitung

(GB) Operating manual

(F) Mode d'emploi

(E) Manuel de instrucciones

(CZ) Návod k použití zkoušečky

(DK) Brugsanvisning

(FIN) Käyttöohje

(GR) Οδηγίες χρήσεως

(I) Istruzioni per l'uso

(N) Bruksanvisning

(NL) Gebruiksaanwijzing

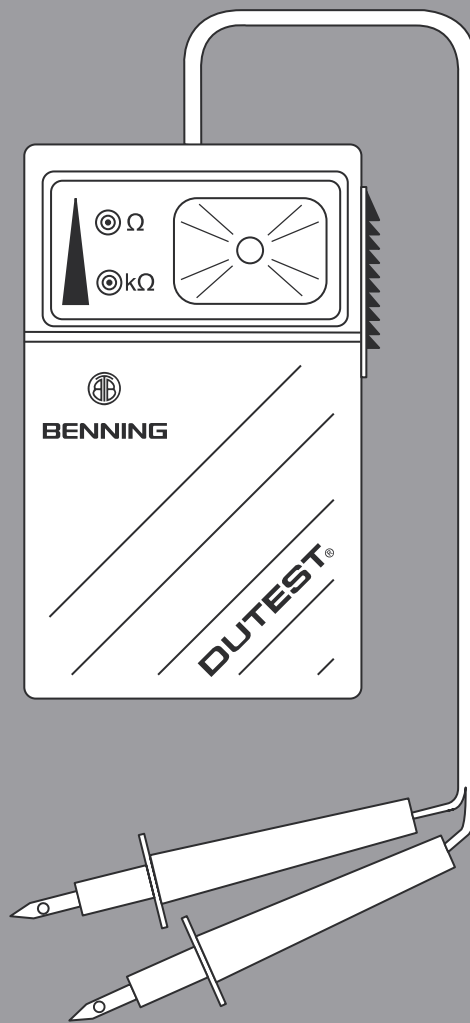
(P) Manual de instruções

(PL) Instrukcja obsługi

(S) Bruksanvisning

(TR) DUTEST aletin kullanma

tarifnamesi



geprüft und zugelassen

BENNING Elektrotechnik & Elektronik GmbH & Co.KG
Münsterstraße 135 - 137 • D - 46397 Bocholt
Telefon ++49 (0) 2871-93-0 • Fax ++49 (0) 2871-93-429
www.benning.de • E-Mail: duspol@benning.de

E

Instrucciones de empleo DUTEST

Antes de usar el comprobador de circuitos y de continuidad DUTEST: ¡leer atentamente las instrucciones de empleo y observar ineludiblemente las indicaciones de seguridad!

Índice:

1. Indicaciones de seguridad
2. Descripción del funcionamiento
3. Comprobación del funcionamiento/ Puesta en servicio
4. Cómo se comprueba una conexión eléctrica conductora (comprobación de continuidad) y de bloqueo de los semiconductores
- 4.1 Cómo se comprueba el sentido de continuidad
5. Funcionamiento como linterna de bolsillo
6. Cambio de la lámpara
7. Datos técnicos
8. Mantenimiento general
9. Advertencia

1. Indicaciones de seguridad

Sobre este aparato figuran los símbolos internacionales siguientes:

⚠ Atención, leer las instrucciones!

⚡ Corriente continua o corriente alterna (DC/ AC).

☐ Aislamiento general doble, o reforzado (protección II, IEC 60536).

- Este aparato ha sido concebido y controlado de acuerdo con la Norma DIN VDE 0403/ DIN VDE 0411 -/ EN 61010, Parte 1, y ha dejado la fábrica en perfectas condiciones de seguridad técnica. Con tal de conservarlo en ese estado y asegurar un perfecto funcionamiento sin riesgos, observar las instrucciones y advertencias contenidas en este Manual de empleo.

- El aparato ha sido concebido para un empleo conforme a la Norma IEC 60664, Categoría II. Es adecuado para una utilización en circuitos hasta 400 V~.

- Asir el aparato, en el momento de su empleo, solamente por las empuñaduras de prueba aisladas ④, sin tocar para nada las puntas metálicas de prueba ⑦.

- La comprobación de continuidad y de semiconductores está permitida solamente si los elementos a comprobar están libres de tensión. Antes de abrir la tapa del alojamiento de las pilas ⑨ hay que separar las empuñaduras de prueba de cualquier fuente de tensión y de todo circuito de medida. Para desmontar la tapa del alojamiento de las pilas, que se encuentra en la parte inferior del aparato, utilizar una herramienta, por ejemplo un destornillador de 5,5 mm.

- Para ello, meter la punta del destornillador en la ranura de la parte estrecha y levantar la tapa con un ligero movimiento rotativo. ¡Observar la polaridad al montar las pilas! Si el aparato no debe de ser usado durante un largo período, retirar las pilas! ¡No tirar las pilas usadas, tratarlas como un residuo tóxico!

- Muy importante: recordar que los trabajos efectuados en partes e instalaciones bajo tensión son siempre peligrosos. Tensiones entre 30 y 60 Voltios pueden ya ser mortales para el hombre.

- El aparato debe de estar siempre protegido de la humedad y de la lluvia. También hay que protegerlo de la suciedad y de todo tipo de deterioro!

- Evitar todo tipo de condensación de agua sobre el aparato. Ésta puede producirse al transportarlo de un ambiente frío a otro caliente. El aislamiento interior del aparato se reduce entonces, pudiendo acarrear errores en las mediciones. En ese caso, dejar el aparato aprox. 1 hora en un lugar apropiado y a una temperatura más elevada.

- En caso de considerar que ya no es posible emplear el aparato sin peligro, por la razón que sea, hay que retirarlo rápidamente de la circulación y protegerlo contra toda utilización imprevisita. Un funcionamiento peligroso del aparato es previsible en los casos siguientes:

- cuando el aparato está visiblemente dañado (caja, cable, empuñaduras, etc),
 - cuando la función de uno o de varios indicadores no es correcta o cuando el aparato, simplemente, no funciona correctamente,
 - después de un largo tiempo de almacenamiento en condiciones desfavorables,
 - como consecuencia de un transporte efectuado en malas condiciones.
- Para proceder a la limpieza del aparato emplear únicamente un paño humedecido con un detergente neutro. Si se ha producido electrólisis de las pilas, limpiar cuidadosamente el alojamiento de las mismas, así como los contactos!

Importante:

¡Es absolutamente necesario verificar, antes del uso del aparato, que los elementos a comprobar están libres de tensión! Utilizar para ello, si es necesario, un comprobador de tensión.

2. Descripción del funcionamiento

El Dutest es un comprobador de continuidad y de circuitos según VDE 0403, con indicación de control óptica y acústica. Está concebido para la comprobación de la continuidad de cableados, de redes, de instalaciones, de aparatos y de componentes eléctricos cuya resistencia no sea superior a 90 kΩ. El aparato permite igualmente determinar la polaridad de componentes semiconductores tales como diodos, transistores, etc.

Para su funcionamiento se precisan 3 pilas cilíndricas de 1,5 V (IEC/ DIN R6/ LR6).

El aparato dispone de una indicación óptica con dos diodos electroluminiscentes (LED) ② y ③ así como de una indicación acústica por zumbador. El aparato posee dos conductores de prueba ⑤, robustamente fijados, terminados en dos empuñaduras de prueba, una de color rojo y otra de color negro ④. Cada una de estas empuñaduras de prueba ④ dispone de un electrodo desnudo (punta de prueba) ⑦ dotado de un taladro ⑧ para recibir conductores hasta 2,5 mm². Es posible conectar diferentes tipos de pinzas cocodrilo a los electrodos de prueba (puntas de prueba) ⑦. Su diámetro es de 4 mm. El conmutador ① permite el empleo del aparato como lámpara de bolsillo.

Indicación óptica y acústica

La ventanilla de indicación incorpora, al lado derecho, un reflector con lámpara incandescente ① y, al lado izquierdo, dos lentes circulares con diodos luminiscentes LED ② y ③. Los indicadores LED están señalizados con los símbolos "Ω" y "kΩ" e indican la gama de prueba correspondiente. Un zumbador incorporado al aparato se encarga de proporcionar la señal acústica.

3. Comprobación del funcionamiento/ Puesta en servicio

- ¡Este aparato puede ser únicamente utilizado para comprobar la continuidad de cableados, de redes, de instalaciones, de aparatos y de componentes semiconductores!
- Antes de la puesta en marcha del aparato es preciso montar las 3 pilas redondas de 1,5 V (IEC/ DIN R6/ LR6) en el alojamiento de que, al efecto, dispone en su parte posterior, detrás de la tapa correspondiente. La carcasa dispone de dos orificios en la parte inferior para abrir la carcasa que permite ser levantada por medio de una herramienta como, p.ej., un destornillador.
- ¡Verificar la polaridad de las tres pilas en el momento de su montaje!
- Comprobar la fuente de alimentación interna del aparato y al mismo tiempo las funciones de los indicadores ópticos (LED) y acústico (zumbador) poniendo en contacto los dos electrodos de prueba ⑦.
- ¡No emplear jamás el comprobador de continuidad si alguno de sus elementos de indicación no funciona correctamente!

4. Cómo se comprueba una conexión eléctrica conductora (comprobación de continuidad)

- Proceder a la comprobación solamente cuando todos los elementos a comprobar estén libres de tensión; en caso necesario, descargar los condensadores.
- La tensión de prueba necesaria es proporcionada por las tres pilas redondas de 1,5 V montadas en el aparato.
- La comprobación es posible dentro de un campo de 0 hasta 90 kΩ.
- Aplicar los electrodos de prueba ⑦ de las empuñaduras de prueba ④ en contacto con los elementos a comprobar.
- Al establecer el contacto de las puntas de prueba ⑦ con un circuito conductor, el zumbador suena y los diodos ② y ③ se encienden en caso de que la resistencia de medida sea < 900 Ω. Si esta resistencia es > 900 Ω, suena igualmente el zumbador pero solamente se ilumina el LED ③.

Para facilitar la operación, es posible ayudarse de los taladros ⑧, que permiten recibir conductores de una sección máxima de 2,5 mm².

4.1 Cómo se comprueba el sentido de continuidad y el de bloqueo de los semiconductores

- Proceder a la comprobación solamente cuando todos los elementos a comprobar estén libres de tensión.
- La tensión de prueba necesaria es proporcionada por tres pilas redondas de 1,5 V montadas en el aparato. La empuñadura de prueba ④ roja es el "polo positivo".
- La empuñadura de prueba ④ negra es el "polo negativo".
- La comprobación es posible dentro de un campo de 0 hasta 90 kΩ.
- Aplicar los electrodos de prueba ⑦ de las empuñaduras de prueba ④ en contacto con los elementos a comprobar.
- Al establecer el contacto de las puntas de prueba ⑦ con un semiconductor, el zumbador suena y los diodos LED ② y ③ se iluminan si existe continuidad y si el valor de la resistencia de medida es < 900 Ω. Si esta resistencia está comprendida entre 900 Ω y 90 kΩ, el zumbador suena pero solamente se ilumina el diodo ③. Si la resistencia es superior a 90 kΩ, no se enciende ningún LED ni suena el zumbador. En sentido de bloqueo no se produce ninguna indicación!

Para facilitar la operación, es posible ayudarse de los taladros ⑧, que permiten recibir conductores de una sección máxima de 2,5 mm².

5. Funcionamiento como lámpara de bolsillo

El interruptor ① situado al lado del comprobador permite el funcionamiento del mismo como linterna. La posición de este interruptor es independiente del funcionamiento del aparato como comprobador de continuidad o de polaridad de semiconductores.

6. Cambio de la lámpara

¡Atención! Cuando instale la lámpara (lámpara incandescente), meter la lámpara en el portálamparas, asegurando que la parte trasera de la lámpara hace contacto con la placa trasera (en caso contrario, la lámpara puede ser aplastada al cerrar la carcasa)

Nota:

Cuando abra la carcasa (para cambio de batería) la lente de la lámpara puede salirse de la carcasa. Colocar el conmutador en la posición de encendido para así sujetar la lámpara.

7. Datos técnicos

- Gama de tensiones nominales: máx. 400 V ~ tensión máx. contra tierra: 300 V ~
- Categoría de sobretensión: II (IEC 60664) (El aparato está protegido contra puntas de sobretensión hasta 2500 V.)
- Grado de ensuciamiento: 2 (IEC 60664)
- Resistencia interna: aprox. 82 kΩ
- Tensión en vacío: ≤ 5 V
- Corriente de prueba: ≤ 60 μA
- Gama de frecuencias nominales: 0 a 60 Hz
- Grado de interferencia radio: B
- Condiciones ambientales: Altitud: hasta 2000 m sobre el nivel del mar Gama de temperaturas: - 10 °C a 50 °C (temperatura de trabajo) - 20 °C a 65 °C (temperatura de almacenamiento) Humedad relativa máxima: 80 % a 31 °C de decrecimiento lineal 40 % a 50 °C
- Clase de Protección: II (IEC 60536)
- Tipo de Protección: IP 30 (DIN 40050) Protección IP 30 significa: Primer dígito (3): Protección contra contactos a partes peligrosas y contra objetos de un diámetro superior a 2,5 mm. Segundo dígito (0): No protege del agua.
- Dimensiones: 97 x 59 x 30 mm (sin cable ni empuñaduras)
- Peso: 130 g
- Tipo de lámpara: lámpara con lente tipo E 10 3,7 V 0,3 A
- Pilas: 3 pilas cilíndricas 1,5 V (IEC/ DIN R6/ LR6)
- Cable de conexión con empuñaduras: 1000 mm longitud

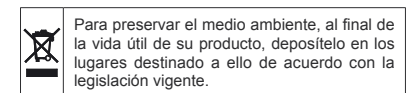
8. Mantenimiento general

Limpiar el exterior del medidor con un paño seco y limpio. No use disolventes o abrasivos para limpiar el comprobador de circuitos y de continuidad. Asegúrese de que las baterías no contaminan el compartimento propio y que es correcto el contacto entre la batería y el medidor. Si se detecta algún líquido en la zona de baterías este debe limpiarse con un paño seco.

Retirada de baterías

No tire las baterías en la basura normal. Como consumidor está obligado a dejar las baterías usadas en lugares propios de este tipo de residuos, los cuales suelen estar disponibles en varios lugares de la ciudad. No usar baterías que tengan ciertas sustancias peligrosas!

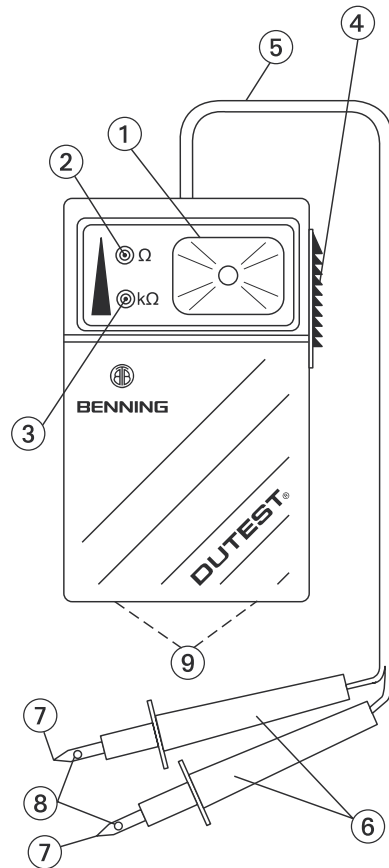
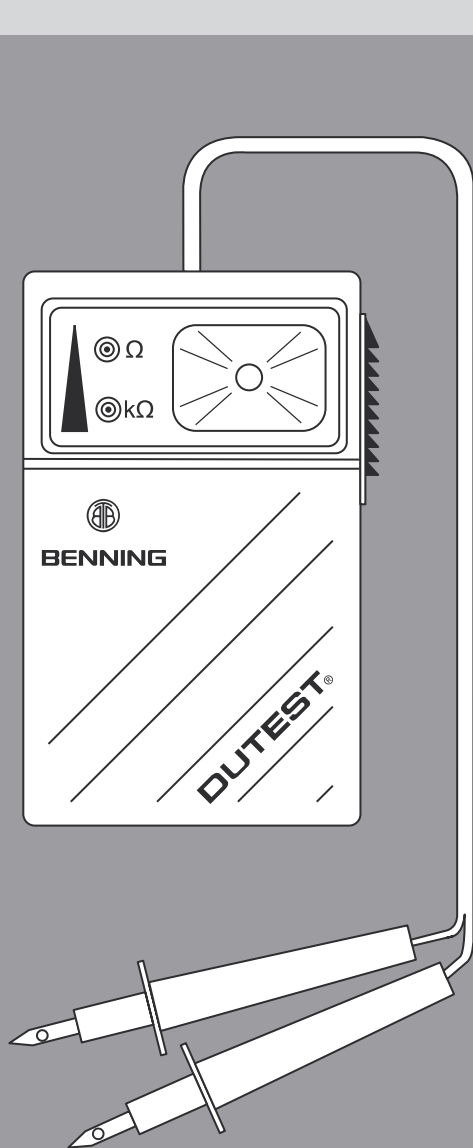
9. Advertencia



Para preservar el medio ambiente, al final de la vida útil de su producto, deposítelo en los lugares destinados a ello de acuerdo con la legislación vigente.

DUTEST®

T.-Nr. 785857.02/ 12-2005



Návod k použití zkoušečky DUTEST

Předtím, než začnete zkoušečku DUTEST® používat, přečtěte si tento návod a dodržujte uvedené bezpečnostní pokyny!

Obsah:

1. Bezpečnostní pokyny
2. Popis činnosti zkoušečky
3. Ověření funkcí zkoušečky/ Uvedení do provozu
4. Zkoušení elektricky vodivého spojení (zkouška průchodnosti vodičů)
- 4.1 Určení propustného a závěrného směru polovodičů
5. Funkce kapesní svítilny
6. Výměna žárovky
7. Technické údaje
8. Všeobecná údržba
9. Ochrana životního prostředí

1. Bezpečnostní pokyny

Na přístroji jsou zobrazeny mezinárodní elektrické symboly s následujícím významem:

⚠ Pozor, dodržujte dokumentaci!

⎓ Stejnoseměrný nebo střídavý proud (DC/AC).

⊞ Dvojitá nebo zesílená izolace (třída ochrany II, IEC 60536).

- Zkoušečka je sestavena a odzkoušena podle DIN VDE 0403/ DIN VDE 0411 - / EN 61010 díl 1 a opustila výrobní závod v bezvadném technickém i bezpečnostním stavu.

- Zkoušečka je určena pro používání podle IEC 60664, kategorie II. Je vhodná pro použití v obvodech do 400 V \approx .

- Přístroj smí být používán ke zkouškám průchodnosti v elektrických obvodech, vodivých sítích, zařízeních, přístrojích, stavebních dílech až do jmenovitého napětí 400 V \approx a rovněž tak ke zjištění polaritu polovodičů. Maximální napětí proti zemi je 300 V \approx !

- Při zkoušení držte přístroj pouze za izolované rukojeti ⑤ a nedotýkejte se zkušebních hrotů ⑦!

- Určení propustného nebo závěrného směru polovodičů provádějte v beznapěť ovém stavu.

- Před sejmutím víka baterie ⑥ je nutné zkušební rukojeti odpojit ode všech napěťových zdrojů a měřících okruhů.

Víko baterie, ve spodní části zkoušečky, můžete vyjmout např. 5,5 mm šroubovákem. Šroubovák vložte do zářezu a lehkým pohybem odklopte víko. Baterie vkládejte vždy se správnou polovinou orientací!

Nepoužívejte-li delší dobu zkoušečku, vyjměte baterie!

Upotřebené baterie nevyhazujte, ale odložte je do speciálního odpadu!

- Dbejte na to, že práce na vodivých dílech a zařízeních je nebezpečná. Napětí nad 30 V střídavých a nad 60 V stejnosměrných může být pro člověka životně nebezpečné.

- Bezpodmínečně dbejte na to, aby zkoušečka nebyla vlhká nebo mokrá. Zkoušečku chraňte před znečištěním a poškozením!

- Dále se vyvarujte orosení přístroje (tvorba kondenzované vody). K tomu dochází tehdy, je-li zkoušečka přenesena z chladu do teplé místnosti. V důsledku toho se uvnitř přístroje sníží izolační pevnost a může dojít k chybám měření. V takovém případě je nutné ponechat zkoušečku asi 1 hodinu při vyšší teplotě na vhodném místě.

- Předpokládáte-li, že už není možné se zkoušečkou bezpečně měřit, vyřadte ji z provozu a zajistěte proti náhodnému použití. Zkoušečku nelze používat:

- je-li viditelně poškozena (kryt, kabel, hroty),
 - nefunguje-li jedna nebo více funkcí, nebo nedá-li se poznat funkční připravenost,
 - skladuje-li se delší dobu v nevyhovujících podmínkách,
 - je-li po přepravě, při níž byla nadměrně namáhána.
- K čištění zkoušečky používejte hadřík, navlhčený v neagresivním čisticím prostředku (např. roztok saponátu). V případě, že vyteče elektrolyt z baterií, je nutné vnitřní prostor a kontakty pečlivě očistit!

Pozor:

Bezprostředně před použitím přístroje se ujistěte, že měřený díl zařízení je bez napětí. Použijte k tomu např. dvoupólovou zkoušečku napětí Duspol S.

2. Popis funkce

Dutest je zkoušečka pro měření průchodnosti a vodivosti podle VDE 0403 s optickou a akustickou signalizací. Přístroj je dimenzován pro zkoušení průchodnosti elektrického propojení, vodivých sítí, zařízení, přístrojů a stavebních dílů až do hodnoty odporu 90 k Ω . Přístrojem je také možno zjistit polaritu polovodičových součástek (např. diod nebo tranzistorů).

Pro provoz přístroje jsou nutné 3 baterie mignon 1,5 V (IEC/DIN R6/LR6).

Přístroj má optickou signalizaci s 2 světelnými diodami (LED) ② a ③ a akustickou signalizaci bzučákem.

Zkoušečka má dva napevno připojené zkušební vývody ⑤ s červenou a černou rukojetí ⑥. Každá rukojeť ⑥ má neizolovaný zkušební hrot ⑦ s bočním otvorem ⑧, do kterého je možno zasunout drát až do průřezu 2,5 mm 2 .

Na zkušební hroty ⑦ lze nasadit upínací svorky. Průměr hrotů je 4 mm. Přepínač ④ slouží k přepnutí zkoušečky na kapesní svítilnu.

Optická a akustická signalizace

V signalizačním panelu vpravo je umístěn světelný reflektor s žárovkou ① a vlevo dvě kulaté světelné diody (LED) ② a ③. Světelná signalizace je označena symbolem "Q" a "kQ" a indikuje příslušnou zkušební oblast. Zkoušečka má zabudován bzučák pro akustickou signalizaci.

3. Ověření funkcí zkoušečky/ Uvedení do provozu

- Přístroj se smí používat pouze ke zkoušení průchodnosti beznapěťového elektrického propojení, vodivé sítě, zařízení, přístrojů a stavebních dílů a také pro zjišťování polaritu polovodičových součástek!

- Před uvedením do provozu je nutné do zkoušečky vložit 3 baterie mignon 1,5 V (IEC/ DIN R6/ LR6). Prostor pro baterie je na zadní straně zkoušečky pod víkem. Kryt tělesa přístroje má na obou stranách dvě drážky pro otevření. Víko odklopte např. šroubovákem.

- Dávejte pozor na správnou polaritu baterií!

- Přezkoušejte dotekem obou zkušebních hrotů ⑦ vnitřní napájení zkoušečky a též funkci LED a bzučáku.

- Zkoušečku nepoužívejte, nefunguje-li některá funkce!

4. Zkoušení elektricky vodivého spojení (zkouška průchodnosti vodičů)

- Průchodnost se zkouší na částech zařízení, která nejsou pod napětím, popř. je nutno vybit kondenzátory.

- Napětí potřebné pro vlastní měření je zajišťováno ze 3 baterií mignon 1,5 V, vložených do přístroje.

- Měření je možné v oblasti 0 - 90 k Ω .

- Přiložte rukojeti ⑥ s měřicími hroty ⑦ na díly, které mají být zkoušeny.

- Je-li kontakt mezi hroty ⑦ < 900 Ω , rozsvítí se LED ② a ③ a zazní bzučák. Při odporu > 900 Ω svítí pouze LED ③ a zazní bzučák.

Pro snadnější připojení vodičů je možno použít boční otvory ⑧ ve zkušebních hrotech. Lze použít i vodičů do průřezu 2,5 mm 2 .

4.1 Určení propustného a závěrného směru polovodičů

- Měření je nutno provádět na součástech odpojených od napájení, neboť je závislé na polaritě přiloženého napětí.

- Napětí potřebné pro vlastní měření je zajišťováno ze 3 baterií mignon 1,5 V, vložených do přístroje.

- Červená rukojeť ⑥ je spojena s kladným pólem a černá rukojeť ⑥ se záporným pólem.

- Měření lze provést v rozsahu 0 - 90 k Ω .

- Přiložte rukojeti ⑥ s měřicími hroty ⑦ na zkoušenou součástku.

- Jsou-li měřicí hroty ⑦ přiloženy na polovodič v propustném směru a odpor je < 900 Ω , svítí LED ② a ③ a zazní bzučák. Je-li odpor > 900 Ω a zároveň 90 k Ω svítí pouze LED ③ a zazní bzučák. Je-li odpor > 90 k Ω nesvítí žádná LED, ani nezazní bzučák. Rovněž při měření v závěrném směru se neobjeví žádná signalizace!

Pro snadnější připojení vodičů je možno použít boční otvory ⑧ ve zkušebních hrotech. Lze použít i vodičů do průřezu 2,5 mm 2 .

5. Funkce kapesní svítilny

Na boku zkoušečky je přepínač ④, kterým je možno zkoušečku přepnout na kapesní svítilnu. Nezávisle na tom, když funguje jako svítilna, je zkoušečka schopna měřit průchodnost vodičů a zjišťovat polaritu polovodičů.

6. Výměna žárovky

Pozor, při instalaci vložte žárovku do objímky tak, aby boční část šroubení s letováním ležela v široké drážce objímky (nedodržení tohoto postupu může způsobit potíže při vyjmutí žárovky)!

Upozornění:

Při otevření krytu (výměna baterie) může dojít k vypadnutí kontrolky. Přepněte spínač do polohy „zapnuto“, tím se kontrolka upevní.

7. Technické údaje

- Rozsah jmenovitého napětí: max. 400 V \approx proti zemi max. 300 V \approx
- Kategorie přepětí: II (IEC 60664) (Přístroj je chráněn proti přepětí ové špičce do 2500 V.)
- Stupeň znečištění: 2 (IEC 60664)
- Vnitřní odpor: cca 82 k Ω
- Napětí naprázdno: \leq 5 V
- Zkušební proud: \leq 60 μ A
- Rozsah jmenovité frekvence: 0 - 60 Hz
- Stupeň odrušení: B
- Prostředí: výška: do 2000 m n. m. teplota: - 10 $^{\circ}$ C až + 50 $^{\circ}$ C (pracovní rozsah) - 20 $^{\circ}$ C až + 65 $^{\circ}$ C (skladování) max. relativní vlhkost: 80 % do 31 $^{\circ}$ C lineární klesající 40 % do 50 $^{\circ}$ C
- Třída ochrany: II (IEC 60536)
- Krytí: IP 30 (DIN 40050) Význam IP 30: Ochrana proti malým cizím předmětům, proti dotyku náhadím, drátem a podobně s průměrem > 2,5 mm, (3 - první číslice). Žádná ochrana před vodou, (0 - druhá číslice).
- Rozměry (D \times Š \times V): 97 \times 59 \times 30 mm (bez kabelů a rukojeti)
- Hmotnost: 130 g
- Použitý zdroj osvětlení: čochková žárovka E 10 3,7 V 0,3 A
- Baterie: 3 \times mignon 1,5 V (IEC/ DIN R6/ LR6)
- Délka spojovacího kabelu: délka 1000 mm

8. Všeobecná údržba


Čistěte povrch krytu přístroje čistým suchým hadříkem (nepoužívejte speciální čisticí prostředky). Nepoužívejte žádná rozpouštědla ani čisticí prostředky na zkoušečku. Nedopusťte aby došlo ke znečištění prostoru pro baterie, nebo kontaktů baterií elektrolytem z baterií.

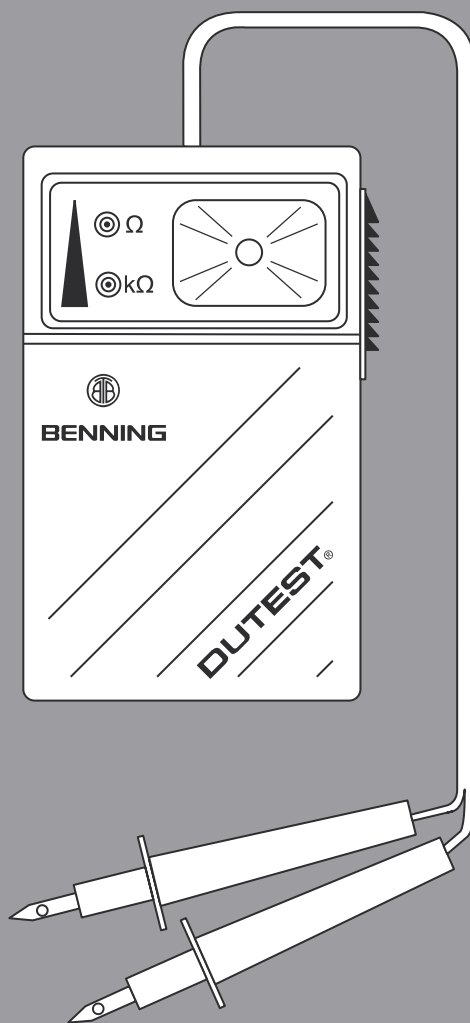
V případě, že ke znečištění elektrolytem dojde, očistěte tato místa suchým hadrem.

Likvidace baterií:

Baterie nepatří do domácího odpadu. Jako spotřebitel jste ze zákona povinen použít baterie vrátit. Staré baterie můžete odevzdat na k tomu určených místech. Nepoužívejte baterie obsahující škodlivé látky!

9. Ochrana životního prostředí

 Po ukončení životnosti přístroje prosím předejte přístroj příslušným sběrným místům na likvidaci.



geprüft und zugelassen

Brugsanvisning for DUTEST®

Før De tager gennemgangs- og halblederetester DUTEST® i brug, så læs brugsanvisningen og læg især mærke til henvisninger om sikkerhed!

Inholdfortegnelse:

1. Henvisninger om sikkerhed
2. Funktionsbeskrivelse
3. Funktionstest lbrugtagning
4. Sådan tester De elektriske forbindelser (Gennemgangstest)
- 4.1 Sådan måler De gennemgangs- og spærretning på halvledere
5. Lommelampfunktion
6. Udskiftning af pærer
7. Tekniske data
8. Generel vedligeholdelse
9. Miljømeddelse

1. Sikkerhedsregler

På testeren er der trykt internationale elektriske symboler med følgende betydning:

⚠ Pas på, se betjeningsvejledningen!

⚡ Jævn- eller vekselstrøm (DC/AC).

☐ Dobbeltisoleret, beskyttelseskategori II, IEC 60536).

- Dette instrument er fremstillet og afprøvet iht VDE 0403/ DIN VDE 0411-/ EN 61010 del 1 og var ved afsendelsen fra fabrikken i fuld sikkerhedsmæssig stand. For at sikre at instrumentet forbliver i fuld sikkerhedsstand og for at sikre en farefri betjening, skal henvisninger og advarselmærkerne i brugsvejledningen respekteres.
- Instrumentet er fremstillet for anvendelse i henhold til IEC 60664 kategori II. Det kan anvendes i kredsløb op til 400 V \approx .
- Instrumentet er kun til måling af gennemgang i elektriske ledninger, anlæg, komponenter og instrumenter op til en spænding på 400 V \approx . Det kan også anvendes til polaritetsbestemmelse af halvledere. Max spænding til jord er 300 V \approx .
- Hold kun på den isolerede del af proberne 6. Rør aldrig ved spidserne 7!
- Måling af gennemgang, samt test af halvledere er kun tilladt når måleobjektet er spændingsfrit.
- Før dækslet til batterirummet 9 åbnes, skal proberne fjernes fra spændingskilder. Dækslet til batterirummet åbnes med en 5,5 mm skruetrækker. Indsæt skruetrækkeren i åbningen og giv den et let drej. Husk at polarisere batterierne rigtigt! Såfremt instrumentet ikke skal bruges i længere tid skal batterierne fjernes! Smid ikke brugte batterier væk. De skal afleveres til godkendt afleveringssted!
- Husk at det grundlæggende er forbundet med fare at arbejde med spændingsførende dele. Selv spændinger på 30 V AC og 60 V DC kan være farlige.
- Beskyt instrumentet mod at blive fugtigt/vådt. Beskyt ligeledes instrumentet mod skader og tilsmudsning!
- Undgå at der dannes kondensvand i instrumentet. Dette sker når instrumentet bringes fra kulde ind i varme. Kondensvand inde i instrumentet vil medføre en reduceret isolation og eventuelt også målefejl. For at undgå kondensvand anbringes instrumentet i min 1 time ved anvendelsestemperaturen eller højere.
- Såfremt der opstår mistanke om at instrumentet ikke er i fuld sikkerhedsmæssig stand, må det ikke benyttes ligesom det skal opbevares utilgængeligt for andre.
- Der er grund til at antage at instrumentet ikke er i forsvarlig stand såfremt,
 - det har synlige skader,
 - hvis en eller flere udlæsningsmuligheder svigter,
 - det har været opbevaret under ugunstige forhold,
 - det har været udsat for hårdhændet transport.
- Til rengøring af instrumentet anvendes et mildt rengøringsmiddel. Såfremt der er kommet ir på kontakterne i batterikassen, skal disse omhyggeligt rengøres!

Bemærk:

Før gennemgangstesteren anvendes skal De sikre

Dem at måleobjektet er spændingsfrit. Anvend f. eks en topolet spændingsviser.

2. Funktionsbeskrivelse

Dutest er en gennemgangstester iht VDE 0403, med optisk og akustisk udlæsning. Testeren er beregnet til gennemgangsprøvnng af elektriske ledninger, kredsløb, anlæg, komponenter og instrumenter med en gennemgangsmodstand op til 90 k Ω . Testeren kan også anvendes til polaritetsbestemmelse af halvledere såsom transistorer, dioder osv.

Testeren benytter 3 stk 1,5 V Mignon batterier (IEC/ DIN R6/LR6).

Testeren giver udlæsning via 2 LED 2+3 samt en summer.

Testeren er udstyret med 2 faste prøveledninger 5 med en rød og en sort probe 6.

Hver probe 6 har en blank elektrode 7 med et hul 8 for tilslutning af enkeltledere op til 2,5 mm². Der kan sættes forskellige gribeindretninger på prøveelektroderne 7. Diameteren på elektroderne er 4 mm. Testern kan benyttes som lommelampe ved at påvirke omskifteren 4.

Optisk og akustisk udlæsning.

Ludæsningsfeltet sidder der til højre en reflektor med glødelampe 1, og til venstre to runde linser med lysdioder (LED) 2+3.

Ved LED'erne er symbolerne "Ω" og "kΩ" påtrykt for indikation af måleområdet. En indbygget elektrisk summer afgiver et akustisk signal.

3. Funktionstest/ lbrugtagning

- Testeren må kun anvendes til gennemgangstest af spændingsfrie ledninger, kredsløb, anlæg, komponenter osv, samt til polaritetsbestemmelse af halvledere!
- Før testeren tages i brug skal de 3 batterier installeres. (IEC/ DIN R6/ LR6) i batteriholderen. Dækslet har en rille i begge sider af test-apparatet, således apparatet kan åbnes af testeren kan kun åbnes med værktøj f.eks en skruetrækker.
- Vær omhyggelig med at polarisere batterierne korrekt!
- Afprøv testeren ved at kortslutte de to prøvespidser 7. Herved aktiveres såvel summer som LED funktionen.

4. Sådan tester De elektriske forbindelser. (Gennemgangstest)

- Gennemgangstest må kun foretages på spændingsfrie enheder. Det betyder også at eventuelle kondensatorer skal aflades før test.
- Testeren leverer selv den nødvendige prøvespænding vha. de 3 stk 1,5 V Mignon batterier.
- Testerenes måleområder er 0 - 90 k Ω .
- Tilslut proberne 6 med elektroderne 7 til måleobjektet. Ved kontakt mellem elektroderne 7 og en elektrisk leder vil de 2 LED'er 2+3 lyse og summeren lyde ved en modstand < 900 Ω . Ved en modstand > 900 Ω lyser kun LED 3 og summeren afgiver signal.

For at lette forbindelsen til elektriske ledere kan hullerne 8 benyttes. De er beregnet til ledere op til 2,5 mm².

4.1 Sådan afprøver De gennemgangs- og spærretning på halvledere

- Polaritetsbestemmelse skal ske på spændingsfrie dele.
- Den nødvendige prøvespænding leveres af de indstillede 3 stk Mignon batterier på hver 1,5 V. Den røde probe 6 er plus, den sorte 6 er minus.
- Gennemgangsmåling i områder 0 - 90 k Ω er mulig.
- Forbind proberne 6 med elektroderne 7 til måleobjektet.
- Ved forbindelse af elektroderne 7 til en halvleder vil de 2 LED'er 2+3 "lyse og summeren afgive lyd ved en gennemgangsmodstand < 900 Ω . Ved en gennemgangsmodstand > 900 Ω til 90 k Ω lyser kun LED 3 og summeren lyder. Ved modstand større end 90 k Ω vil LED'erne være slukkede og summeren afgiver ikke lyd. Ved måling i spærretning vil der derfor ikke være nogen indikering på testeren!

For at lette forbindelsen til elektriske ledere kan hullerne 8 benyttes. De er beregnet til ledere op til 2,5 mm².

5. Lommelampfunktion

Vha omskifteren 4 på siden af testeren aktiveres lommelampfunktionen. Testerenes øvrige funktioner er uafhængige af omskifterens stilling.

6. Udskiftning af pærer.

Pas på! Ved udskiftning af glødepæren bedes De være opmærksom på, at pæren puttes korrekt i fatningen, således at lodningerne på pærens sider passer til den indbyggede fordybning i fatningen. (Ellers risikerer De, at pæren ødelægges, når pæren skal fjernes).

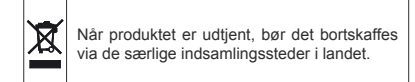
7. Tekniske data

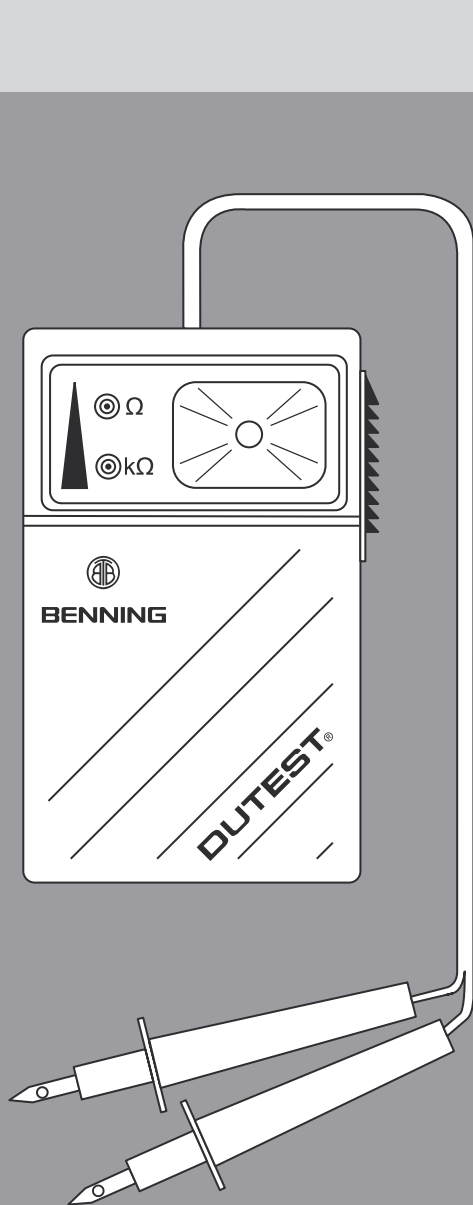
- Nominel spænding:
- max 400 V \approx Max spænding mod jord 300 V \approx
- Overspændingskategori: II (IEC 60664)
- (Testeren er beskyttet mod overspænding op til 2500 V.)
- Tilsmudsningsgrad: 2 (IEC 60664)
- Indre modstand: ca. 82 k Ω
- Tomgangsspænding: \leq 5 V
- Prøvestrøm: \leq 60 μ A
- Frekvensområde: 0 - 60 Hz
- Radiostøjæmningsskategorie: B
- Omgivelsesbetingelser:
- Højde: til 2000 m NN
- Arbejdstemperatur: - 10 °C til + 50 °C
- Lagertemperatur: - 20 °C til + 65 °C
- Max relativ fugtighed:
- 80 % til 31 °C linært aftagende til 40 % ved 50 °C
- Beskyttelseskategori: II (IEC 60536)
- Beskyttelseart: IP 30 (DIN 40050)
- Mål: L 97 x B 59 x H 30 (uden kabler og prober)
- Vægt: 130 g
- Pære-typer: Diode-pærer E 10 3,7 V 0,3 amp
- Batterier: 3 stk Mignon 1,5 V (IEC/ DIN R6/ LR6)
- Prøveledning med prober: 1000 mm lange

8. Generel vedligeholdelse

Tør kun gennemgangstester af med tørre klude eller specielle renseservietter. Brug aldrig vand, sulfo eller andre væsker.

9. Miljømeddelse





geprüft und zugelassen

Käyttöohje DUTEST

Ennen kuin otatte käyttöön DUTEST läpime-non-ja johdonkoestimen: Olkaa hyvä, lukekaa käyttöohje ja noudattakaa ehdottomasti turvallisuusohjeita!

Sisällysluettelo:

1. Turvallisuusohjeita
2. Toiminnan kuvaus
3. Toiminnan tarkistus/ käyttöönnotto
4. Näin koestatte sähköisen yhteyden (Läpimenokoestus)
- 4.1 Näin koestatte puolijohdteiden päästö- ja esto-suunnan
5. Taskulampputoiminto
6. Lampun vaihto
7. Tekniset tiedot
8. Yleinen kunnossapito
9. Ympäristön suojelemiseksi

1. Turvallisuusohjeita

Laitteeseen on merkitty kansainvälisiä sähkötekniisiä symboleja, jotka tarkoittavat seuraavaa:

⚠ Varoitus, ottakaa huomioon dokumentaatio!

⎓ Tasa- tai vaihtovirta (DC/ AC).

☐ Yleinen kaksinkertainen tai vahvistettu eristäys (suojausluokka II, IEC 60536).

- Tämä laite on valmistettu ja tarkastettu DIN VDE 0403/ DIN VDE 0411-/ EN 61010 osan 1 mukaisesti, ja se on lähtenyt tehtaalta turvallisuusteknisesti mitoitettuna kunnossa. Tämän kunnan ylläpitämiseksi ja vaarattoman käytön varmistamiseksi on tämän käyttöohjeen sisältämät ohjeet ja varoitukset otettava huomioon.

- Tämä laite on tarkoitettu käytettäväksi IEC 60664-n kategorian II mukaan. Sitä voidaan käyttää kyt-käyttöön 400 V ~ :iin saakka.
- Laitetta saa käyttää vain nimellijännitteellään enintään 400 V ~ olevien sähköisten johdotusten, johtoverkkojen, laitteiden, kojeiden ja komponenttien koestamiseen sekä puolijohdteiden napaisuuden tutkimiseen. Laitteessa on vieraan jännitteen suoja 400 V ~ :iin saakka. Maks.poikittainen jännite 300 V ~!

- Koestettaessa laitetta on pidettävä kiinni vain eristetyistä koestuskahvoista ⑥, eikä koestuselektrodeihin (koestuskärkiin) ⑦ saa koskea!
- Läpimenokoestus ja puolijohdekoestus on sallittu vain silloin, kun koestettava laitteen osa on kytketty jännitteettömäksi.

- Ennen paristokannen ④ avaamista on koestuskahvat irrotettava kaikista jännitelähteistä ja mitauspiireistä.
- Laitteen alaosalla sijaitseva paristokotelon kansi voidaan avata esim. 5,5 mm:n ruuvitalalla. Asetakaa ruuvitalta kapean sivun loveen ja irrottakaa kansi kevyellä kääntöliikkeellä!
- Huolehdiä aina siitä, että paristojen navat tulevat oikein päin! Ellei laitetta käytetä pitkään aikaan, poistakaa paristot laitteesta!
- Älkää heittäkö käytettyjä paristoja pois tavallisen jätteen mukana, vaan toimittakaa ne paristojen keräyspisteeseen!

- Ottakaa huomioon, että jännitteisten osien ja laitteiden parissa tehtävät työt ovat periaatteessa vaarallisia. Jo 30 V:n vaihtovirta- ja 60 V:n tasavirtajännitteet voivat olla ihmiselle hengenvaarallisia.

- Mittalaitteen tulemistä kosteaksi tai märäksi on ehdottomasti vältettävä. Samoin laitetta on suojattava epäpuhtauksilta ja vaurioilta!
- Estäkää vesihöyryn tiivistyminen laitteeseen. Tällaista voi esiintyä silloin, kun laite tuodaan kylmästä lämpimään ympäristöön. Se heikentää eristeen pitävyyttä laitteen sisällä ja voi aiheuttaa mittausvirheitä. Tällaisessa tilanteessa asetakaa laite noin 1 tunniksi korkeampaan lämpötilaan sopivaan paikkaan.

- Jos on otaksuttavissa, ettei vaaraton käyttö ole enää mahdollista, on laite otettava pois käytöstä ja varmistettava, ettei sitä käytetä vahingossa. Voidaan otaksua, ettei vaaraton käyttö ole enää mahdollista,

- jos laitteessa on näkyviä vaurioita (kotelossa, kaapeleissa, koestuskahvoissa),
- jos yhden tai useamman näytön toiminta lakkaa, tai ellei toimintavalmiutta ole todettavissa,
- jos laite on ollut varastoituna pitkään ajan epäsuotuisissa olosuhteissa,

- jos laite on ollut alttiina suurehkoille kuljetusten aiheuttamille rasituksille.
- Käyttäkää laitteen puhdistukseen miedolla huuhteluaineella kostutettua kangasta. Jos pariston elektrolyyttiä on päässyt vuotamaan, puhdistakaa paristokotelo ja kontaktipinnat huolellisesti!

Huomio:

Välttämättä ennen laitteen käyttöä on ehdottomasti varmistettava, että koestettava laitteen osa on jännitteeton! Käyttäkää tähän tarkoitukseen esim. kaksina-paista jännitteenkoestinta.

2. Toiminnan kuvaus

Dutest on VDE 0403:n mukainen läpimenon- ja johdonkoestint, jossa on opinen ja akustinen ilmais-in. Laite on tarkoitettu sähköisten johdotusten, johtoverkkojen, laitteiden, kojeiden ja komponenttien läpimenokoestukseen mittausresistanssiarvoon 90 kΩ saakka. Laitteella voidaan myös tutkia puolijohdekomponenttien kuten diodien, transistorien jne. napaisuutta.

Käyttöä varten laite on varustettava kolmella 1,5V:n Mignon - paristolla (IEC/ DIN R6). Laitteessa on kahdesta valodiodista (LED) ② ja ③ koostuva optinen näyttö sekä summerilla toimiva akustinen ilmais-in.

Laitteessa on kaksi kiinteästi liitettyä koestusjohtoa ⑤, jotka on varustettu punaisella ja mustalla koestuskahvalla ⑥.

Kummassakin koestuskahvalla ⑥ on paljas koestuselektrodi (koestuskärki) ⑦ varustelluna reiällä, johon mahtuu poikkipinnaltaan 2,5 mm² :n yksittäinen johdin ⑧.

Koestuselektrodeihin (koestuskärkiin) ⑦ voidaan asettaa erilaisia haaroitusliittimiä. Koestuselektrodien läpimitta on 4 mm. Kytkimen ④ avulla laitetta voidaan käyttää taskulamppuna. Optinen ja akustinen ilmais-in

Näyttökentässä on oikealla lampun heijastin ja lamppu ①, sekä vasemmalla kaksi pyöreätä valolinssiä varustettuina valodiodeilla (LED) ② ja ③. LED-näytöt on merkitty symbolein "Ω" ja "kΩ", ja ne ilmaisevat kulloisenkin koestusalueen. Laitteeseen integroitu koestussummeri toimii akustisena ilmaisimena.

3. Toiminnan tarkistus/ käyttöönnotto

- Laitetta saa käyttää vain jännitteettömiksi kytkettyjen sähköisten johdotusten, johtoverkkojen, laitteiden ja komponenttien läpimenokoestukseen sekä puolijohdekomponenttien napaisuuden tutkimiseen!
- Ennen laitteen käyttöönnottoa on asetettava kolme 1,5 V:n Mignon-paristoa (IEC/DIN R6/LR6) paristokoteloon, joka sijaitsee kotelon kannen alla laitteen takasivulla. Kotelon kannessa on avauskolo laitteen kotelon molemmilla puolilla, ja se voidaan avata työkalulla, esim. ruuvitalalla.
- On huolehdittava siitä, että 3:n Mignon-pariston navat tulevat oikein päin!
- Tarkistakaa laitteen sisäinen jännitteensyöttö sekä samalla LED-näyttöjen ja koestussummerin toiminnat koskettamalla koestuselektrodeilla ⑦ toisiaan.
- Älkää käyttäkö läpimenokoestinta, elleivät kaikki ilmaiselementit toimi moitteettomasti!

4. Näin koestatte sähköisen yhteyden (Läpimenokoestus)

- Läpimenokoestuksen saa suorittaa vain jännitteettömiksi kytketyille laitteen osille, tarvittaessa on kondensaattoreiden varaus purettava.
- Tarvittava koestusjännite saadaan laitteen kotelosta 1,5V:n Mignon-paristosta.
- Koestus on mahdollista alueella 0 - 90 kΩ.
- Koskettakaa koestuskahvoilla ⑥ koestuselektrodeineen ⑦ koestettavaa laitteen osia.
- Koestuselektrodien ⑦ koskettaessa osia joilla on sähköinen yhteys, mittausresistanssin ollessa < 900 Ω LED-ilmaisimet ② ja ③ syttyvät, ja koestussummeri antaa äänimerkin. Mittausresistanssin ollessa > 900 Ω vain LED ③ syttyy, ja koestussummeri antaa äänimerkin.

Kontaktin saamisen helpottamiseksi voidaan käyttää apuna reikää ④. Siihen mahtuvat poikkipinnaltaan 2,5 mm² :iin saakka olevat johtimet.

4.1 Näin koestatte puolijohdteiden päästö- ja esto-suunnan

- Napaisuuden koestuksen saa suorittaa vain jännitteettömiksi kytketyille laitteen osille.
- Tarvittava koestusjännite saadaan laitteen kotelosta 1,5 V:n Mignon-paristosta. Punainen koestuskahva ⑥ on "pulsnapa". Musta koestuskahva ⑥ on "miinusnapa".
- Koestus on mahdollista alueella 0 - 90 kΩ.
- Koskettakaa koestuskahvoilla ⑥ koestuselektrodeineen ⑦ koestettavaa laitteen osia.
- Koestuselektrodien ⑦ koskettaessa puolijohdinten

LED-ilmaisimet ② ja ③ syttyvät ja koestussummeri antaa äänimerkin, jos virta menee läpi ja mittausresistanssi on < 900 Ω. Mittausresistanssin ollessa > 900 Ω aina 90 kΩ:iin saakka virran mennessä läpi syttyy vain LED ③, ja koestussummeri antaa äänimerkin. Vastusarvon ylittäessä 90 kΩ kumpikaan LED ei syty, eikä summeri anna äänimerkkiä. Estosuunnassa ei mikään ilmaismista reagoi!

Kontaktin saamisen ④ helpottamiseksi voidaan käyttää apuna reikää ④ :iin saakka.

5. Taskulampputoiminto

Laitteen sivulla olevalla kytkimellä voidaan kytkeä kestovalo päälle. Riippumatta kytkimen ④ asennosta toimintavalmius läpimenokoestukseen ja puolijohdteiden napaisuuden tutkimiseen on päällä.

6. Lampun vaihto

Huomio! Asentaessasi lamppua (hehkulamppu), aseta se pohjakoettimeen siten, että sen sivussa oleva juotettu kiinnike osuu pohjakoettimeen suureen syvennykseen (muutoin lamppu saattaa juuttua kiinni sitä poistettaessa)!

Ohje:

Koteloä avatessa (pariston vaihto), linssilamppu saattaa pudota. Aseta kytkin ON-asentoon jolloin lamppu lukittuu paikoilleen.

7. Tekniset tiedot

- Nimellijännitealue: maks. 400 V ~ maks.poikittaisjännite 300 V ~
- Ylijännitekategoria: II (IEC 60664)
- Suojattu max. 2500 V:n jännitepiikkiä vastaan.)
- Likaantumisaste: 2 (IEC 60664)
- Sisäinen vastus: n. 82 kΩ
- Tyhjäkäyntijännite: ≤ 5 V
- Koestusvirta: ≤ 60 μA
- Nimellisaajuusalue: 0...60 Hz
- Radiohäiriötaso: B
- Ympäristövaatimukset: Korkeus: 2000 m:iin saakka NN Lämpötila-alue: - 10 °C ... 50 °C (työskentely- lämpötila-alue) - 20 °C ... 65 °C (varastointilämpötila-alue) Maks.suhteellinen kosteus: 80 % 31 °C een saakka pienentyen lineaarisesti 40 % 50 °C een saakka
- Suojausluokka: II (IEC 60536)
- Koteloitusluokka: IP 30 (DIN 40050) IP 30 tarkoittaa: Suojattu pääsy vaarallisiin osiin ja estetty kiinteiden esineiden sisäatunkeutumisen halkaisijaltaan > 2,5 mm, (3 - ensimmäinen tunnusluku). Ei vesisuojausta, (0 - toinen tunnusluku).
- Mitat: S 97 x L 59 x K 30 mm (ilman kaapelia ja koestuskahvoja)
- Paino: 130 g
- lampputyyppi: linssilamppu E 10 3,7 V, 0,3 A
- Käytettävät paristot: 3 kpl Mignon-paristoja 1,5 V (IEC/ DIN R6/ LR6)
- Yhdyskaapeli koestuskahvoineen: 1000 mm pitkä

8. Yleinen kunnossapito

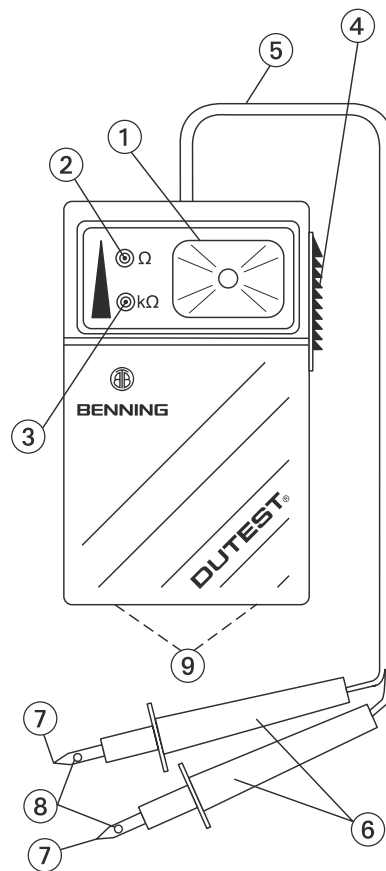
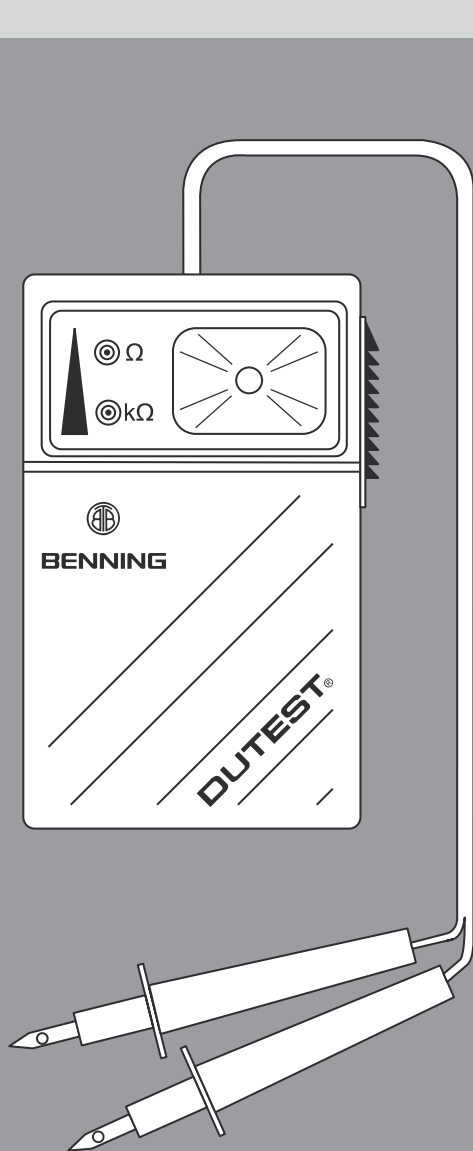
Puhdistakaa kotelo ulkopuolelta puhtaalla kuivalla liinalla (poikkeuksena erityiset puhdistusliinat). Älkää käyttäkö mitään liuotus- ja/ tai hankausaineita läpimenon- ja johdonkoestimen puhdistukseen. Varokaa saastuttamasta paristokoteroa ja pariston yhdyskohtia paristoista karkaavalla elektrolyytillä. Jos tämä elektrolyytti tai valkoinen neste sattuu lähelle paristoja tai paristojen kotelointia, nämä tulee myös puhdistaa kuivalla liinalla.

Paristojen hävittäminen

Älkää hävittäkö paristoja talousjätteiden mukana. Olet kuluttajana lain mukaan velvollinen palauttamaan paristot. Voit palauttaa paristot yleisiin keräyspisteisiin tai palauttaa ne myymälään missä vastaavia paristoja on kaupan. Vältä käyttämästä paristoja jotka sisältävät vaarallisia aineita!

9. Ympäristön suojelemiseksi

Hävitä tuote käyttöiän päättyessä viemällä se asianmukaiseen keräyspisteeseen.



Οδηγίες χρήσης DUTEST®

Πριν χρησιμοποιήσετε το όργανο ελέγχου ροής ρεύματος και καλωδίων DUTEST® παρακαλείσθε να διαβάσετε τις οδηγίες χρήσης και να συμβουλευτείτε οπωσδήποτε τις οδηγίες ασφαλείας!

Πίνακας περιεχομένων :

1. Οδηγίες ασφαλείας
2. Περιγραφή λειτουργίας
3. Έλεγχος λειτουργίας/ Πριν τεθεί σε λειτουργία.
4. Πως θα ελέγξετε μια αγώγιμη σύνδεση (έλεγχος ροής ρεύματος)
- 4.1 Πως θα ελέγξετε την αγωγιμότητα ή μη ημιαγωγών
5. Λειτουργία φακού
6. Αντικατάσταση λυχνίας
7. Τεχνικά χαρακτηριστικά
8. Γενική συντήρηση
9. Προστασία περιβάλλοντος

1. Οδηγίες ασφαλείας

Το όργανο φέρει τα διεθνή ηλεκτρικά σύμβολα με την ακόλουθη σημασία:

⚠ Προσοχή, συμβουλευτείτε τα σχετικά έντυπα!

⚡ Συνεχές ή εναλλασσόμενο ρεύμα (DC/AC).

☑ Συνεχής διπλή ή ενισχυμένη μόνωση (κατηγορία προστασίας II, IEC 60536).

- Το όργανο αυτό έχει κατασκευασθεί και ελεγχθεί σύμφωνα με τις προδιαγραφές DIN VDE 0403/ DIN VDE 0411/ EN 61010, μέρος 1α, από την εξοδό του από το εργοστάσιο ήταν σε άριστη κατάσταση από άποψη ασφαλείας. Για τη διατήρηση αυτής της κατάστασης και την εξασφάλιση της ακίνδυνης λειτουργίας του οργάνου απαιτείται η συμμόρφωση προς τις υποδείξεις και προειδοποιήσεις που περιλαμβάνονται σ' αυτές τις οδηγίες χρήσης.

- Το όργανο αυτό προορίζεται για χρήση σύμφωνα με τις προδιαγραφές IEC 60664, κατηγορία II. Είναι κατάλληλο για τη χρησιμοποίηση σε κυκλώματα μέχρι 400 V ≈.

- Το όργανο επιτρέπεται να χρησιμοποιείται μόνο για τον έλεγχο της ροής ρεύματος σε ηλεκτρικές συρματώσεις, δίκτυα διανομής, εγκαταστάσεις, συσκευές, δομικά στοιχεία με ονομαστική τάση μέχρι 400 V ≈ καθώς και για την εξακρίβωση της πολικότητας ημιαγωγών.

- Κατά τον έλεγχο πρέπει να αγγίζετε το όργανο μόνο στις μονωμένες λαβές ελέγχου 6. Μην αγγίζετε τα ηλεκτρόδια ελέγχου (ακίδες ελέγχου) 7.

- Ο έλεγχος ροής ρεύματος και ημιαγωγών επιτρέπεται μόνον όταν δεν υπάρχει τάση στο ελεγχόμενο μέρος της εγκατάστασης.

- Πριν ανοίξετε το κάλυμμα των μπαταριών 9 πρέπει να χωρίζετε τις λαβές ελέγχου από όλες τις πηγές τάσης και όλα τα κυκλώματα μετρήσεων. Το κάλυμμα της θήκης μπαταριών στην κάτω πλευρά του οργάνου μπορεί ν' ανοιχθεί π.χ. με κατασβίδι 5,5 mm.

- Τοποθετείτε τις μπαταρίες πάντοτε σωστά από πλευράς πόλων!

- Έχετε υπόψη σας ότι η χρησιμοποίηση εξαρτημάτων και εγκαταστάσεων υπό τάση είναι κατά κανόνα επικίνδυνη. Η τάση μπορεί να προκαλέσει το θάνατο ανθρώπων ήδη από 30 V AC και 60 V DC.

- Φροντίστε οπωσδήποτε να μην υγρανθεί ή βραχεί το όργανο μετρήσεων. Το όργανο πρέπει επίσης να προστατεύεται από ρύπανση και ζημιές!

- Αποφεύγετε το σχηματισμό υδρατμών. Αυτό συμβαίνει όταν το όργανο μεταφέρεται από ένα χώρο με χαμηλή θερμοκρασία σ' ένα χώρο με υψηλή θερμοκρασία. Έτσι μειώνεται η αντοχή της μόνωσης στο εσωτερικό μέρος του οργάνου και υπάρχει πιθανότητα σφαλμάτων κατά τη μέτρηση. Στην περίπτωση αυτή είναι αναγκαία η τοποθέτηση του οργάνου για περίπου 1 ώρα σε κατάλληλο μέρος με υψηλότερη θερμοκρασία.

- Εάν θεωρηθεί ότι δεν είναι πλέον δυνατή ή ακίνδυνη λειτουργία του οργάνου, πρέπει το όργανο να τεθεί εκτός λειτουργίας και να ληφθούν τα κατάλληλα μέτρα ώστε να μην μπορεί να χρησιμοποιηθεί εκ παραδρομής.

Πρέπει να θεωρηθεί ότι δεν είναι πλέον δυνατή η ακίνδυνη λειτουργία του οργάνου στις εξής περιπτώσεις :

- Εάν το όργανο έχει υποστεί εμφανείς ζημιές (περίβλημα, καλώδια, λαβές ελέγχου).
- Εάν διακοπεί η λειτουργία μιας ή και περισσότερων ενδείξεων ή εάν δεν μπορεί να διαπιστωθεί ετοιμότητα λειτουργίας.
- Ύστερα από μακρά αποθήκευση υπό δυσμενείς συνθήκες.
- Ύστερα από σοβαρή καταπόνηση κατά τη μεταφορά.

2. Περιγραφή λειτουργίας

Το DUTEST® είναι ένα όργανο ελέγχου ροής ρεύματος και καλωδίων σύμφωνα με τις προδιαγραφές VDE 0403 με οπτική και ακουστική ένδειξη ελέγχου. Το όργανο προορίζεται για τον έλεγχο της ροής ρεύματος σε ηλεκτρικές συρματώσεις, δίκτυα διανομής, εγκαταστάσεις, συσκευές και δομικά στοιχεία με αντίσταση μέτρησης έως 90 kΩ. Με το όργανο αυτό είναι δυνατή και η εξακρίβωση της πολικότητας δομικών στοιχείων ημιαγωγών (διόδων, κρυσταλλολυχνιών κ.λπ.).

Για τη λειτουργία απαιτούνται 3 μπαταρίες τύπου Mignon 1,5 V (IEC/ DIN R6/ LR6).

Το όργανο διαθέτει οπτική ένδειξη με 2 φωτεινές διόδους (LED) 2 και 3 καθώς και ακουστική ένδειξη με βομβητή ελέγχου 4.

Το όργανο είναι συνδεδεμένο με δύο καλώδια ελέγχου 5 που διαθέτουν μια κόκκινη και μια μαύρη λαβή ελέγχου 6.

άθε λαβή ελέγχου 6 έχει ένα γυμνό ηλεκτρόδιο ελέγχου (ακίδα ελέγχου) 7 με μία υποδοχή για μεμονωμένους κλώνους με διατομή καλωδίων 2,5 mm² 8.

Πάνω στα ηλεκτρόδια ελέγχου (ακίδες ελέγχου) 7 μπορούν να τοποθετηθούν διάφοροι ακροδέκτες μέτρησης. Η διάμετρος των ηλεκτροδίων ελέγχου ανέρχεται σε 4 mm. Με τη βοήθεια ενός διακόπτη 4, το όργανο μπορεί να χρησιμοποιηθεί και ως φακός. Οπτική και ακουστική ένδειξη

Στη μονάδα ενδείξεων βρίσκονται δεξιά ένας ανακλαστήρας λαμπτήρα με λυχνία πυράκτωσης 1 και αριστερά δύο κυκλικό φακόι φωτός με φωτεινές διόδους (LED) 2 και 3. Οι ενδείξεις LED φέρουν τα σύμβολα [και] και υποδεικνύουν την εκάστοτε περιοχή ελέγχου. Ένας ενσωματωμένος στα όργανα βομβητής ελέγχου χρησιμοποιεί ως ακουστική ένδειξη.

3. Έλεγχος λειτουργίας/ Πριν τεθεί σε λ. επουργία.

- Ελέγξτε μέσω επαφής με τα δύο ηλεκτρόδια ελέγχου 7 την εσωτερική παροχή τάσης στο ελεγχόμενο όργανο και ως εκ τούτου τις λειτουργίες των ενδείξεων LED και του βομβητή ελέγχου.

- Μη χρησιμοποιήσετε το όργανο ελέγχου ροής ρεύματος εάν δεν λειτουργούν κανονικά όλες οι μονάδες ενδείξεων!

4. Πως θα ελέγξετε μια αγώγιμη σύνδεση (έλεγχος ροής ρεύματος)

- Ο έλεγχος είναι δυνατός από 0 έως 90 kΩ.

- Τοποθετήστε τις λαβές ελέγχου 6 με τα ηλεκτρόδια ελέγχου 7 στα ελεγχόμενα μέρη της εγκατάστασης.

- Όταν τα ηλεκτρόδια ελέγχου 7 έρθουν σε επαφή με κάποια αγώγιμη σύνδεση και η αντίσταση μέτρησης είναι < 900 Ω, ανάβουν οι ενδείξεις LED 2 και 3 και ηχηό ο βομβητής ελέγχου. Όταν η αντίσταση μέτρησης είναι > 900 Ω ανάβει μόνον η ένδειξη LED 3 και ηχηό ο βομβητής ελέγχου.

4.1 Πως θα ελέγξετε την αγωγιμότητα ή μη ημιαγωγών

- Η κόκκινη λαβή ελέγχου 6 είναι ο θετικός πόλος. Η μαύρη λαβή ελέγχου 6 είναι ο αρνητικός πόλος.

- Ο έλεγχος είναι δυνατός από 0 έως 90 kΩ.

- Τοποθετήστε τις λαβές ελέγχου 6 με τα ηλεκτρόδια ελέγχου 7 στα ελεγχόμενα μέρη της εγκατάστασης.

- Σε περίπτωση επαφής των ηλεκτροδίων ελέγχου 7 με ημιαγωγό και όταν υπάρχει ρεύμα και η αντίσταση μέτρησης είναι < 900 Ω, ανάβουν οι ενδείξεις LED 2 και 3 και ηχηό ο βομβητής ελέγχου. Όταν η αντίσταση μέτρησης είναι > 900 Ω, μέχρι 90 Ω και υπάρχει ρεύμα, ανάβει μόνον η ένδειξη LED 3 και ηχηό ο βομβητής ελέγχου. Όταν η τιμή της αντίστασης υπερβαίνει τα 90 kΩ δεν ανάβει καμία ένδειξη LED, ούτε ηχηό ο βομβητής ελέγχου. Σε περίπτωση μη αγωγιμότητας δεν ενεργοποιείται καμία ένδειξη!

5. Λειτουργία φακού

Με τον ενσωματωμένο πλαγίως στο όργανο διακόπτη 4 είναι δυνατή η ενεργοποίηση ενός φωτός διαρκείας. Η ετοιμότητα λειτουργίας για τον έλεγχο της ροής ρεύματος και την εξακρίβωση της πολικότητας ημιαγωγών υπάρχει ανεξάρτητα από τη θέση του διακόπτη.

6. Αντικατάσταση λυχνίας

Προεταλασχή! Όταν αλλάζετε την λάμπα, τοποθετήστε την στην υποδοχή βεβαιώνοντας ότι η μεταλλασχή! Όταν αλλάζετε την λάμπα, τοποθετήστε την στην υποδοχή ική επαφή στην πλευρά της επαφής στην πλευρά της είναι τοποθετημένη στην υποδοχή (αλλιώς, η λάμπα μπορεί να κολλήσει όταν την απομακρύνετε)!
Σημείωση:

Όταν ανοίγετε το κάλυμμα (αντικατάσταση μπαταρίας), η λάμπα μπορεί να πέσει εκτός του καλύμματος. Θέστε τον διακόπτη στη θέση ON με σκοπό να κρατηθεί η λάμπα.

7. Τεχνικά χαρακτηριστικά

- Μέγιστη ονομαστική τάση: 400 V ≈
- Μέγιστη τάση έναντι γης: 300 V ≈
- Κατηγορία υπέρτασης: II (IEC 60664) (Το όργανο προστατεύεται από υπερτάσεις του ρεύματος μέχρι 2500 V.)
- Βαθμός ρύπανσης: 2 (IEC 60664)
- Εσωτερική αντίσταση: 82 kΩ περίπου
- Τάση εν κενώ: < 5 V
- Ρεύμα ελέγχου: < 60 μΑ
- Ονομαστική συχνότητα: 0 - 60 Hz
- Βαθμός παρασιτικού θορύβου: B
- Συνθήκες περιβάλλοντος :
- Ύψος : έως 2000 m NN
- Θερμοκρασία :
- 10 °C - 50 °C (θερμοκρασία λειτουργίας),
- 20 °C - 65 °C (θερμοκρασία αποθήκευσης).

Μέγιστη σχετική υγρασία : 80 % έως 31 °C με γραμμική μείωση 40 % έως 50 °C

- ατηγορία προστασίας : II (IEC 60536)

- Βαθμός προστασίας : IP 30 (DIN 40050)

Το IP 30 σημαίνει: Προστασία από πρόσβαση σε επικίνδυνα μέρη και προστασία από στερεές προσμίξεις διαμέτρου > 2,5 mm, (3 - πρώτο ψηφίο). Καμία προστασία στο νερό, (0 - δεύτερο ψηφίο).

- Διαστάσεις: 97 mm μήκος x 59 mm πλάτος x 30 mm ύψος (χωρίς τα καλώδια και τις λαβές λέγχου).

- Βάρος : 130 g

- Τύπος λάμπας: λάμπα φακού E 10 3,7 V 0,3 A

- Μπαταρίες : 3 μπαταρίες MIGNON 1,5 V (IEC/ DIN R6/ LR6)

- Μήκος καλωδίων σύνδεσης με λαβές ελέγχου : 1000 mm

8. Γενική συντήρηση

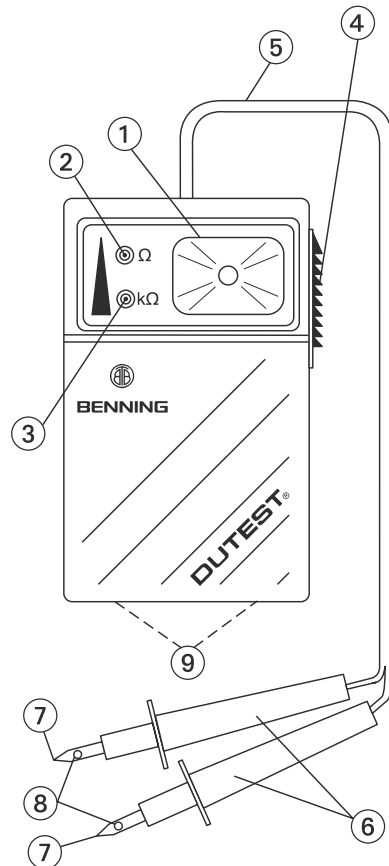
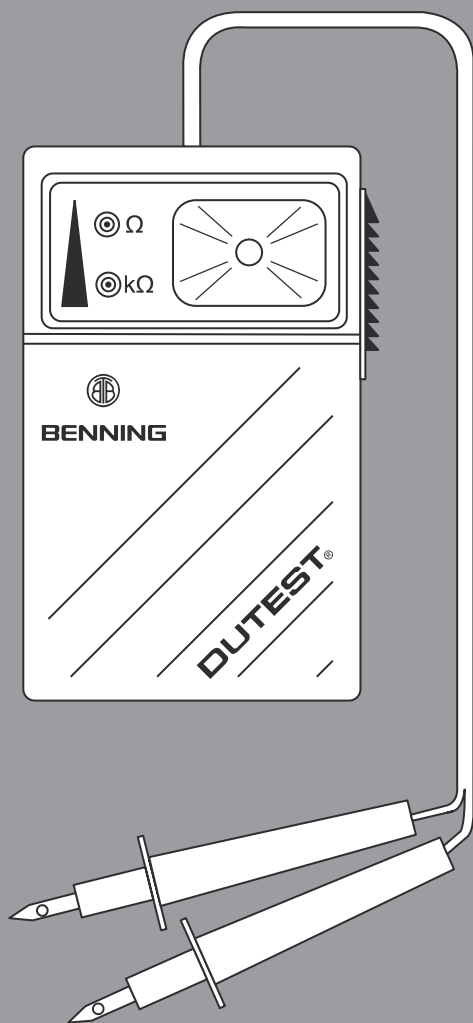
Καθαρίστε το εξωτερικό μέρος του οργάνου μ'ένα καθαρό στεγνό πανί (εκτός από ειδικά πανιά καθαρισμού). Μην ελέγχου ροής ρεύματος και καλωδίων απορρυπαντικά για να καθαρίσετε το όργανο. Προσέξτε τη θήκη μπαταρίας και τις επαφές της μπαταρίας να είναι πάντα καθαρές. Σε περίπτωση που η μπαταρία ή η θήκη της μπαταρίας δεν είναι καθαρές σκουπίστε τις καλά με ένα καθαρό πανί. Οι μπαταρίες δεν ανήκουν στα σκουπίδια του σπιτιού. Σαν καταναλωτές είστε κατά το νόμο υποχρεωμένοι, να επιστρέψετε τις μεταχειρισμένες μπαταρίες. Μπορείτε να παραδώσετε τις παλιές σας μπαταρίες στους τόπους περιουλογοής της περιοχής σας, ή όπου πουλάνε τέτοιου είδους μπαταρίες. Αποφύγετε να χρησιμοποιείτε μπαταρίες με ρυπαίνουσες ουσίες.

9. Προστασία περιβάλλοντος

Στο τέλος της διάρκειας ζωής του οργάνου, μην το πετάτε οπουδήποτε, αλλά στους ειδικούς χώρους που παρέχονται από την πολιτεία.



geprüft und zugelassen



Kezelési utasítás DUTEST®

Mielőtt a DUTEST® vezeték és folytonosságvizsgáló készüléket használná: Kérjük olvassa el a kezelési utasítást és okvetlenül vegye figyelembe a biztonsági utalásokat!

Tartalomjegyzék:

1. Biztonsági utalások
2. Működési leírás
3. Működés ellenőrzés / Üzembe helyezés
4. Villamos vezető összeköttetés ellenőrzése (folytonosság vizsgálat)
- 4.1 Félvezetők vezető és záró irányú vizsgálata
5. Zseblámpa funkció
6. Égő csere
7. Műszaki adatok
8. Általános karbantartás
9. Környezetvédelem

1. Biztonsági utalások

A készüléken nemzetközi, villamos szimbólumok találhatóak a következő jelentésekkel:

⚠ Figyelem, a dokumentáció utalásait betartani!

⚡ Egyen- és váltakozó áram (DC/ AC).

☐ Dupla, vagy megerősített szigetelések (Védettségi osztály II, IEC 60536).

- Ez a készülék a DIN VDE 0403/ DIN VDE 0411- / EN 61010 1. rész szerint gyártott és bevizsgált, a gyártóüzemből biztonságtechnikailag kifogástalan állapotban került ki. Ezen állapot fenntartása és a veszélytelen használat biztosítása érdekében a kezelési utasításban foglalt utalásokat és figyelmeztetéseket be kell tartani.

- Ez a készülék az IEC 60664, II. kategória szerinti használatra alkalmas. Az alkalmazás 400 V ~-os kapcsolási körökre érvényes.

- Akészülék villamos vezetőkezek, vezetékálózatok, berendezések, készülékek és villamos kapcsolások folytonosságvizsgálatára használható 400 V ~ névleges feszültségig. Alkalmazható továbbá félvezetők polaritás meghatározására. Max. feszültség a földhöz képest 300 V ~!

- A készüléket vizsgálat során a fogantyúknál kell tartani, a vizsgáló elektródák (csúcsok) 7 érintése nem megengedett!

- Egy folytonosság-, vagy félvezető-vizsgálat csak a vizsgálandó berendezésrész feszültségmentesítése után megengedett.

- Az elemfedél 9 nyitása előtt a készüléket minden feszültségforrástól és mérőkörtől le kell választani.

Az elemtartó fedele a készülék alján található és csavarhúzó segítségével nyitható. A csavar elfordítása után a fedél leemelhető. Az elemeket mindig polaritás helyesen kell behelyezni! Amennyiben a készülék hosszabb ideig nincs használva az elemeket el kell távolítani! A használt elemeket ne dobja el, hanem az arra kijelölt gyűjtőhelyen adja le!

- Legyen figyelemmel rá, hogy a feszültségvezető részek, ill. berendezések mindig veszélyt hordoznak. Már akár 30 V AC, vagy 60 V DC feszültség az emberre életveszélyt jelenthet.

- Ügyeljen rá, hogy a készülék ne legyen páras, vagy nedves. Ugyancsak figyeljen rá, hogy a készülék tiszta és sérülésmentes maradjon!

- Kerülje el, hogy a készülékben a pára lecsapódjon. Ez bekövetkezhet, ha a készülék hidegből meleg környezetbe kerül. Páralecsapódás által a készülék belsejében csökkenhet a szigetelési szilárdság és mérési hibák léphetnek fel. Ilyen esetben hagyni kell a készüléket kb. 1 órán keresztül kiszáradni.

- Ha feltételezhető, hogy a készülék használata nem biztonságos, úgy azt üzemen kívül kell helyezni, és véletlen használat ellen biztosítani kell. Feltelezhető, hogy a használat nem biztonságos, ha:

- a készülék láthatóan sérült (ház, kábel, fogantyúk),
- egy, vagy több jelzésfunkció nem működik, vagy a működőképesség nem bizonyos,
- a készüléket rossz körülmények között hosszabb ideig tárolták,
- a készülék szállítása nem megfelelő módon történt.

- A készülék tisztítására gyenge tisztítószeres kendőt használjon. Ha az elemből elektróit folyra ki, abban az esetben a tokot és a kontaktusokat alaposan tisztítsa meg!

Figyelem:

A készülék közvetlen használata előtt a vizsgálandó berendezésrészek feszültségmentesített állapotáról feltétlen meg kell győződni! Használjon ehhez pl. egy kétpólusú feszültségkémlelőt.

2. Működési leírás

A DUTEST® egy a VDE 0403 szerinti folytonosság vizsgáló készülék optikai és akusztikus jelzéssel. A készülék villamos vezetőkezek, vezetékálózatok, berendezések, készülékek és villamos kapcsolások folytonosságvizsgálatára tervezett 90 kΩ mérési ellenállás értékig. A készülékek megállapíthatók a különböző félvezető elemek, úgymint diódák, tranzistorok, stb. polarításai. Az üzemeltetéshez 3 Mignon elem szükséges (1,5 V (IEC/ DIN R6/ LR6)).

A készülék optikai jelzésre két világító diódával (LED) 2 és 3, akusztikus jelzésre pedig egy zümmögővel rendelkezik.

A készüléken két fixen bekötött mérővezeték van egy piros 5 és egy fekete 4 fogantyúval. A fogantyúk 6 csupasz mérőcsúcsokban végződnek 7 és egy 2,5 mm² vezeték befogadására alkalmas furattal rendelkeznek 8.

A mérőcsúcsokra 9 különböző kapcsok helyezhetők. A mérőcsúcsok átmérője 4 mm. Egy kapcsoló 4 segítségével a készülék mint zseblámpa is használható.

Optikai és akusztikus jelzés

A jelzőmezőben jobboldalt található egy lámparefektor egy égővel 1, baloldalt pedig két kör alakú világító lencse LED-ekkel (LED 2 és 3). A LED-ek "Ω" és "kΩ" szimbólumokkal vannak ellátva, és jelzik a mindenkori mérési tartományt. Egy a készülékbe integrált zümmögő szolgál az akusztikus jelzésre.

3. Funkció vizsgálat/ Üzembe helyezés

- A készülék csak villamos vezetőkezek, vezetékálózatok, berendezések, készülékek és villamos kapcsolások folytonosságvizsgálatára valamint félvezetők polaritás meghatározására használható!

- Az üzembe helyezés előtt az elemtartó tokba 3 Mignon elemet (1,5 V (IEC/ DIN R6/ LR6)) kell behelyezni. Az elemtartó a készülékfedél mögött, a készülék hátulján található. A házfedél a készülék mindkét oldalán két nyitólappal nyitható, melyeket pl. egy csavarhúzóval lehet nyitni.

- Ügyeljen az elemek polaritás helyes behelyezésére!

- A mérőcsúcsok 7 összeérintésével ellenőrizze a készülék belső feszültségellátását, és ezzel egyidejűleg a LED-ek és a zümmögő működését.

- A készüléket csak akkor használja, ha minden kijelző eleme kifogástalanul működik!

4. Villamos vezető összeköttetés vizsgálat (folytonosság vizsgálat)

- A folytonosság vizsgálatot feszültségmentesített berendezésrészekben szabad végezni, a kondenzátorokat ki kell sütni.

- A vizsgálathoz szükséges feszültséget a készülék 3 db 1,5 V-os Mignon eleme biztosítja.

- A vizsgálat a 0 - 90 kΩ tartományban lehetséges.

- A fogantyúkkal 6 érintse a mérőcsúcsokat 7 a vizsgálandó részekhez.

- A mérőcsúcsokat 7 egy villamos vezető összeköttetéshez érintve 900 Ω-nál kisebb ellenállás esetén világít a 2 és 3 LED és működik a zümmögő. 900 Ohm-nál nagyobb ellenállás esetén csak 3 LED világít és működik a zümmögő.

Vezetékekkel való egyszerű kontaktus létrehozásában segít a mérőcsúcson lévő furat, mely max. 2,5 mm² vezeték csatlakoztatására alkalmas.

4.1 Félvezető nyitó és záró irányú vizsgálata

- A polaritás vizsgálat feszültségmentes berendezésen végzendő.

- A vizsgálathoz szükséges feszültséget a készülék 3 db 1,5 V-os Mignon eleme biztosítja.

A piros fogantyú 5 a plusz pólus.

A fekete fogantyú (6) a negatív pólus.

- A vizsgálat a 0 - 90 kΩ tartományban lehetséges.

- A fogantyúkkal 6 érintse a mérőcsúcsokat 7 a vizsgálandó részekhez.

- A mérőcsúcsokat 7 egy félvezetőhöz érintve, folytonosság és 900 Ω-nál kisebb ellenállás esetén világít a 2 és 3 LED és működik a zümmögő. 900 Ω-nál nagyobb, de 90 kΩ-nál kisebb ellenállás esetén csak 3 LED világít és működik a zümmögő.

90 kΩ-nál nagyobb ellenállás esetén nem világítanak a LED-ek és a zümmögő sem szólal meg. A záró irányban nincs jelzés!

Vezetékekkel való egyszerű kontaktus létrehozásában segít a mérőcsúcson lévő furat, mely max. 2,5 mm² vezeték csatlakoztatására alkalmas.

5. Zseblámpa funkció

A készülék oldalába integrált kapcsolóval 4 bekapcsolható egy folyamatos fény. A folytonosság vizsgálati és a félvezető polaritás ellenőrző funkciók a lámpakapcsoló állásától függetlenül rendelkezésre állnak.

6. Égő csere

Figyelem, az égőt úgy kell a foglalatba helyezni, hogy az oldalán lévő forrasztás a foglalat széles nyílásához kerüljön (különben nehéz a kivétel)!
Utalás:

A ház nyitásokor (elemcsere) kapcsolja a kapcsolót a „Be” állásba, ezáltal a lencselámpa rögzítésre kerül és nem tud kiesni.

7. Műszaki adatok

- Névleges feszültség tartomány: max. 400 V ~ max. feszültség a földhöz képest 300 V ~

- Túlfeszültség kategória: II (IEC 60664)
(A készülék túlfeszültség csúcsok ellen 2500 V-ig védett.)

- Szennyezési fokozat: 2 (IEC 60664)

- Belső ellenállás: kb. 82 kΩ

- Üresjárás feszültség: ≤ 5 V

- Vizsgáló áram: ≤ 60 μA

- Névleges frekvencia tartomány: 0 - 60 Hz

- Rádió zavarás: B

- Környezeti feltételek:
Magasság: 2000 m-ig

Hőmérséklet tartomány: - 10 °C - 50 °C (Működési hőmérséklet tartomány)

- 20 °C - 65 °C (raktározási hőmérséklet tartomány)

max. relatív páratartalom: 80 % 31 °C-ig

lineárisan csökkenő 40 % - 50 °C-ig

- Védettségi osztály: II (IEC 60536)

- Védettség: IP 30 (DIN 40050)

IP 30 jelentése: védelem a veszélyes részek érintése ellen > 2,5 mm átmérőjű idegen szilárd testek behatolása esetére (3 - első számjegy).

Víz behatolása elleni védelem nincs (0 - második számjegy).

- Méretek: Hossz: 97 x Szél: 59 x Mag: 30 mm (kábel és fogantyúk nélkül)

- Lámpa: lencselámpa E 10, 3,7 V 0,3 A

- Súly: 130 g

- Elemek: 3 Mignon elem, 1,5 V (IEC/ DIN R6/ LR6)

- Csatlakozó kábelek fogantyúval: 1000 mm hosszú

8. Általános karbantartás

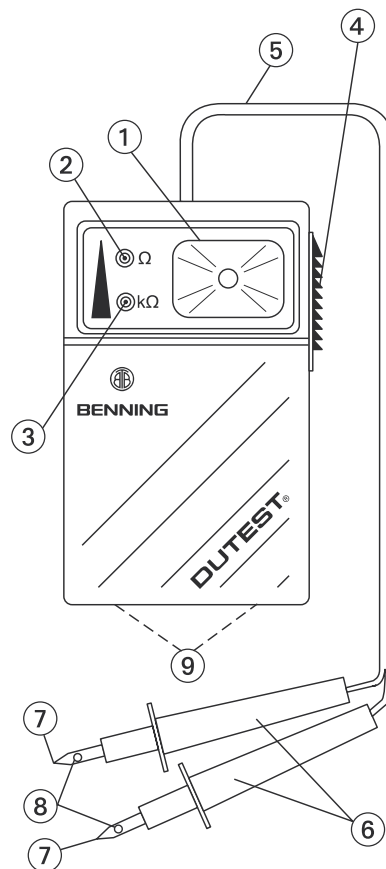
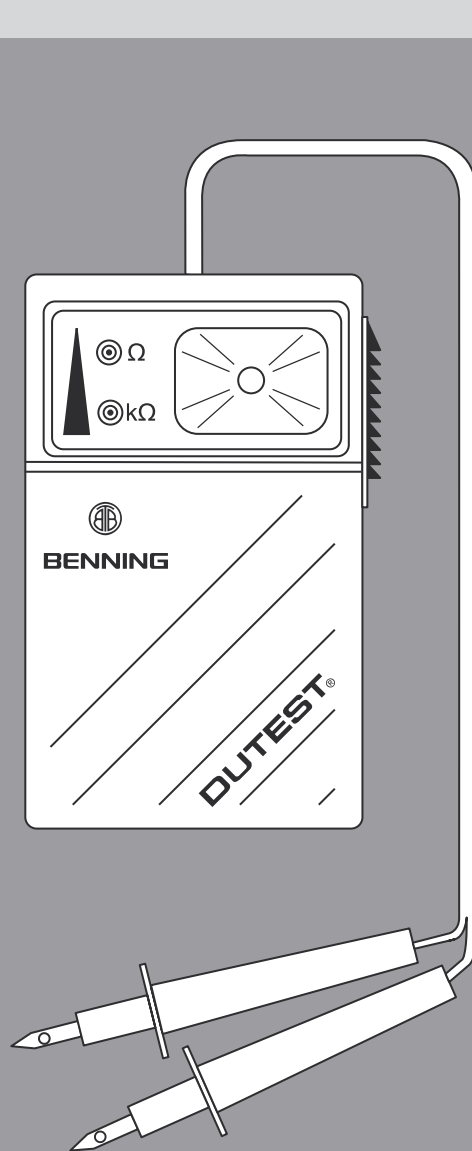
A készülék házának tisztántartásához használjon egy tiszta, száraz kendőt (kivéve speciális tisztítókendőt). Ne használjon oldószer- vagy súrolószert a folytonosságvizsgáló tisztításához. Feltlenül ügyeljen arra, hogy a teleptartó doboz és annak részei ne legyenek elektróttal szennyezve. Ha a telepdobozban vagy a telepek környezetében szennyeződés, vagy fehér lerakódás észlelhető, azt egy száraz ruhával el kell távolítani.

Használt telepek:

Ne dobja a telepeket a háztartási szemét közé. Ön, mint fogyasztó jogosult biztonságosan megszabadulni a használt telepektől. A kimerült telepeket az ön környezetében levő begyűjtő pontokon leadhatja, vagy a hasonló telepeket árusító kiskereskedelmi egységek bármelyikére elviheti. Kerülje a veszélyes anyagokat tartalmazó telepek használatát!

9. Környezetvédelem

⚠ Kérjük, hogy a készüléket élettartama végén juttassa el a rendelkezésre álló visszavételi- illetve begyűjtőhelyre.



Istruzioni d'uso DUTEST®

Prima di usare lo strumento DUTEST®, si dovranno leggere attentamente le istruzioni ed assicurarsi che vengano rispettati i seguenti consigli di sicurezza!

Indice:

1. Consigli per la sicurezza
2. Modo d'uso
3. Verifica del funzionamento/ Messa in servizio
4. Come controllare la continuità
- 4.1 Come controllare la continuità ed il senso inverso nei semiconduttori
5. Uso come astuccio tascabile
6. Sostituzione della lampada
7. Dati tecnici
8. Manutenzione generale
9. Informazioni ambientali

1. Consigli per la sicurezza

Sullo strumento sono raffigurati alcuni simboli elettrici internazionali:

⚠ Attenzione! leggere attentamente le istruzioni!

⚡ corrente continua (C.C.) o alternata (C.A.).

⊞ doppio isolamento o isolamento rinforzato (classe II, IEC 60536).

- Questo strumento è costruito e controllato secondo le norme DIN VDE 0403/ DIN VDE 0411- / EN 61010 parte 1 ed è uscito dalla fabbrica in perfette condizioni di sicurezza tecnica. Per conservarlo in questo stato e garantirne un buon funzionamento senza danni, occorre osservare le istruzioni e gli avvertimenti contenuti in questo libretto.

- Questo strumento è concepito per un uso conforme alle norme IEC 60664 cat. II e dovrà essere impiegato per controlli sino a 400 V ~.

- Utilizzare questo strumento unicamente per controllare la continuità dei cablaggi, delle reti, delle installazioni, degli apparecchi e dei componenti elettrici la cui tensione nominale massima è di 400 V ~.

Tensione max. in rapporto alla terra 300 V ~!

- Durante la fase di controllo impugnare i puntali isolati ④ senza toccare le punte ⑦!

- Il controllo di continuità e dei semiconduttori è permesso solo se le parti da controllare non sono collegate alle rete elettrica.

- Prima di togliere il coperchio dell'alloggiamento batterie ⑨ (dorso dell'apparecchio) fare attenzione che i puntali devono essere levati da ogni sorgente di tensione e da tutti i circuiti di misurazione.

Il dorso può essere tolto con l'aiuto di un cacciavite da 5,5 mm. Per questa operazione si mette il cacciavite nella fessura e si fa una leggera rotazione.

Quando si inseriscono o si cambiano le batterie, occorre fare attenzione alla polarità! Se lo strumento non viene usato per parecchio tempo, è consigliabile togliere le batterie!

Non disperdere le batterie usate nell'ambiente, ma riportarle negli appositi contenitori (informarsi presso il proprio Comune)!

- Importantissimo lavorare sotto tensione è sempre pericoloso.

Le tensioni da 30 V C.A. e da 60 V C.C. possono essere mortali per l'uomo.

- Lo strumento dovrà essere sempre usato al riparo dall'acqua e dalla umidità

E' importante conservare lo strumento pulito ed efficiente!

- Evitare che si formi la condensa all'interno dello strumento; questa si forma quando lo strumento viene portato da un ambiente freddo (esterno) in uno caldo. La condensa può influenzare sull'isolamento interno dello strumento causando degli errori di misurazione. In caso di condensa occorre lasciare lo strumento per circa 1 ora in ambiente asciutto ed a temperatura più alta.

- Lo strumento deve trovarsi sempre in stato di perfetta conservazione. Se ci si accorge che:

- alcune parti sono in avanzato stato di usura oppure rotte (calotta, coperchio, cavi, impugnature),
- il display, led, ronzatore non funzionano più correttamente,

- per parecchio tempo non si è usato l'apparecchio oppure lo si è lasciato in uno stato non corretto,
- si consiglia di non usarlo più e di procedere prima alla sua riparazione o meglio alla sostituzione con uno strumento nuovo.
- Per pulire lo strumento usare solo un panno umido. Se l'acido delle batterie fosse fuoriuscito, procedere alla accurata pulitura dell'alloggiamento batterie e dei contatti. Se i contatti risultassero corrosi, lo strumento non è più riparabile!

Attenzione:

Prima di usare lo strumento è assolutamente necessario essere sicuri che le parti da controllare non siano sotto tensione! Per la verifica usare per esempio un provatore a bipolare, non il DUTEST®.

2. Modo d'uso

Il DUTEST® è uno strumento per controllare la continuità ed il circuito secondo le norme VDE 0403 con rilevazione ottica ed acustica. Lo strumento è stato studiato per controllare la continuità dei cavi, delle reti, dei cablaggi, delle installazioni, di apparecchi e componenti elettrici il cui valore di resistenza sia massimo di 90 kΩ. Questo strumento permette anche di stabilire la polarità dei componenti sia dei semiconduttori che dei diodi, dei transistori ecc.

L'apparecchio ha un indicatore visivo con due LED ② e ③ ed un indicatore acustico (ronzatore); dispone di due circuiti di controllo ⑤ raccordati ed equipaggiati di due puntali ⑥, uno rosso ed uno nero. Ogni puntale ⑥ ha una punta ⑦ dotata di un foro ⑧ adatto per ricevere dei conduttori sino ad una sezione max. di 2,5 mm².

E' possibile anche applicare ai puntali ⑦ delle pinze coccodrillo. Il diametro di questipuntali è 4 mm. Il commutatore ④ permette di usare questo strumento anche come astuccio tascabile.

Indicazione visiva ed acustica

La finestra del display ha nella parte destra un riflettore con una lampadina ① e nella parte sinistra due lenti circolari con i LED ② e ③ LED indicatori sono marcati con i simboli "Ω" e "kΩ" e segnalano esattamente le rispettive scale.

L'avvisatore acustico (ronzatore), che è integrato nello strumento, serve per l'indicazione acustica.

3. Verifica del funzionamento/ Messa in servizio

- Questo strumento serve unicamente per controllare la continuità dei cablaggi, delle reti, delle installazioni, degli apparecchi e dei componenti elettrici non collegati alla rete elettrica; inoltre si può determinare la polarità dei semiconduttori!

- Prima di utilizzare lo strumento occorre inserire 3 batterie stilo da 1,5V (IEC/ DIN R6/ LR6) nell'apposito spazio posto sotto il coperchio dell'apparecchio (nella parte posteriore). Il coperchio del carter ha due aperture su ambo i lati avviene con l'aiuto di un utensile, per esempio un cacciavite.

- Quando si inseriscono le 3 batterie fare attenzione alla corretta polarità!

- Verificare che l'energia interna sia esatta (funzionamento dei LED e del ronzatore) mettendo in contatto i due puntali ⑦.

- Non utilizzare lo strumento se prima tutte le operazioni non funzionano perfettamente!

4. Come controllare la continuità

- Procedere al controllo di continuità solo quando le parti da controllare sono fuori tensione; i condensatori devono essere preventivamente scaricati.

- La tensione necessaria alla prova è fornita dalle 3 batterie stilo da 1,5 V inserite.

- Il controllo è possibile da 0 a 90 kΩ.

- Collegare i puntali ⑥ ⑦ ai punti da controllare.

- Se vi è continuità tra le due punte ⑦, si accenderanno i LED ② e ③ ed il ronzatore suonerà se la resistenza misurata è < 900 Ω. Nel caso che la resistenza fosse > 900 Ω, si accenderà solo il LED ② ed il ronzatore suonerà.

Per facilitare la connessione si possono usare i fori ③ adatti a ricevere conduttori sino ad una sezione max di 2,5 mm².

4.1 Come controllare la continuità ed il senso inverso nei semiconduttori

- Procedere al controllo della polarità solo quando le parti sono fuori tensione.
- La tensione necessaria alla prova è fornita dalle 3 batterie stilo da 1,5 V inserite.
- Il puntale rosso è il "polo positivo".
- Il puntale nero è il "polo negativo".
- Il controllo è possibile da 0 a 90 kΩ
- Collegare i puntali ⑥ ⑦ ai punti da controllare.

Allorché si stabilisce il contatto tra la punta ⑦ ed il semiconduttore, si accendono i LED ② e ③ ed il ronzatore suonerà se la resistenza è < 900 Ω. Se questa resistenza è compresa tra > 900 Ω e 90 kΩ. Si accenderà solo il LED ③ ed il ronzatore suonerà se c'è continuità. In caso di misura inversa non avverrà alcuna indicazione (né visiva, né acustica)!

Per facilitare la connessione si possono usare i fori ③ adatti a ricevere conduttori sino ad una sezione max di 2,5 mm².

5. Uso come astuccio tascabile

Il commutatore ④ posto a fianco dell'apparecchio permette di ottenere la luce fissa ed usare l'apparecchio come astuccio tascabile.

Si può procedere al controllo della continuità ed alla verifica della polarità dei semiconduttori indipendentemente della posizione di questo commutatore.

6. Sostituzione della lampada

Attenzione, nel montare la lampada (lampadina), questa deve essere inserita nel portalampada in modo tale che il nippel laterale si venga a trovare nella cavità più lunga del portalampada (in caso contrario ci sono dei problemi di bloccaggio al momento del prelievo)!

Indicazione:
All'apertura del carter (sostituzione delle batterie) la lampadina può cadere fuori, posizionare l'interruttore su inserito, così la lampadina viene fissata.

7. Dati tecnici

- Tensione nominale: max. 400 V ~ max. Tensione in rapporto alla messa a terra 300 V ~
- Categoria di sovratensione: II (IEC 60664) (L'apparecchio è protetto contro picchi di tensione fino a 2500 V.)
- Grado di inquinamento: 2 (IEC 60664)
- Resistenza interna: 82 kΩ ca.
- Tensione a vuoto: ≤ 5 V
- Corrente di prova: ≤ 60 mA
- Frequenza: da 0 a 60 Hz
- Grado di protezione antidisturbo: B
- Condizioni di impiego: sino: a 2000 m (s.l.m.)
- temperatura ambiente: da - 10 °C a + 50 °C (temperatura di immagazzinaggio) da - 20 °C a + 65 °C
- umidità relativa: 80 % a 31 °C decrescente linearmente 40 % a 50 °C
- Classe di protezione: II (IEC 60536)
- Grado di protezione: IP 30 (DIN 40050)
- IP 30 significa: protezione contro l'accesso a parti pericolose e protezione contro corpi estranei solidi > 2,5 mm di diametro, (3 - prima cifra). Nessuna protezione contro l'acqua, (0 - seconda cifra).
- Dimensioni: 97 x 59 x 30 mm (senza cavi ed impugnature)
- Peso: 130 g
- Dotazione di lampade: lampada E 10 3,7 V 0,3 A
- Batterie: 3 batterie stilo da 1,5 V (IEC/ DIN R6/ LR6)
- Cavo: Lunghezza, compreso i puntali, 1000 mm

8. Manutenzione generale

Pulire la scatola esternamente con un panno pulito e asciutto (fanno eccezione panni per pulire speciali). Per la pulizia dell' strumento non utilizzare prodotti solventi e/ o abrasivi. Assicurarsi assolutamente che l'elettrolita delle pile non sporchi l'alloggiamento ed i contatti delle pile.

In caso che l'area o la scatola delle pile sia contaminata da elettrolita oppure presenti una sedimentazione bianca, pulirla tramite un panno asciutto.

Smaltimento delle pile

Non gettare le pile fra i rifiuti domestici. La legge prevede che i consumatori riciclino le pile usate. Portare le pile usate nei centri pubblici di raccolta della città oppure presso le rivendite di pile dello stesso tipo. Evitare l'uso di pile contenenti sostanze inquinanti!

9. Informazioni ambientali

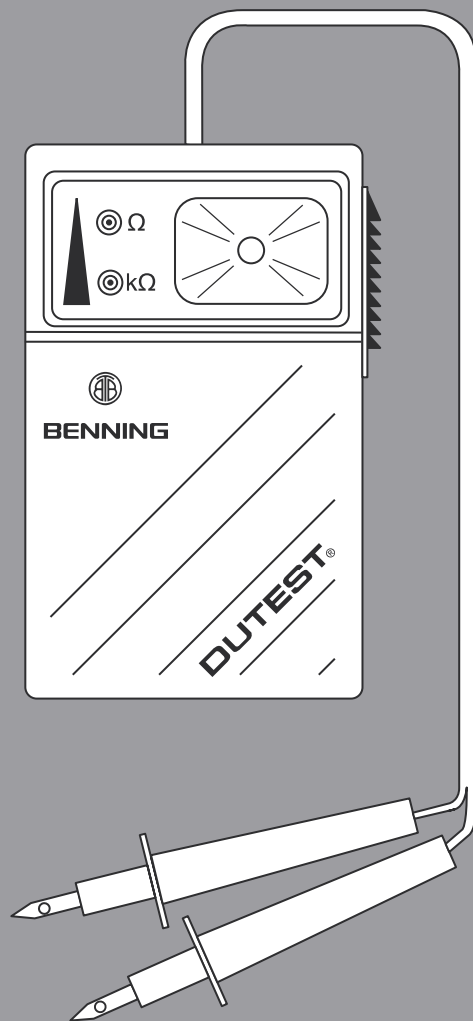
Onde tutelare l'ambiente, non buttare l'apparecchio tra i normali rifiuti al termine della sua vita utile, ma portatelo presso i punti di raccolta specifici per questi rifiuti previsti dalla normativa vigente.



geprüft und zugelassen

BENNING

- | | |
|--------------------------------|---|
| (D) Bedienungsanleitung | (I) Istruzioni per l'uso |
| (GB) Operating manual | (N) Bruksanvisning |
| (F) Mode d'emploi | (NL) Gebruiksaanwijzing |
| (E) Manual de instrucciones | (P) Manual de instruções |
| (CZ) Návod k použití zkoušečky | (PL) Instrukcja obsługi |
| (DK) Brugsanvisning | (S) Bruksanvisning |
| (FIN) Käyttöohje | (TR) Dutest aletinin kullanma tarifnamesi |
| (GR) Οδηγίες χρήσεως | |



geprüft und zugelassen

BENNING Elektrotechnik & Elektronik GmbH & Co.KG
Münsterstraße 135 - 137 • D - 46397 Bocholt
Telefon ++49 (0) 2871-93-0 • Fax ++49 (0) 2871-93-429
www.benning.de • E-Mail: dusp0l@benning.de

N

Bruksanvisning DUTEST®

Les bruksanvisningen nøye innen DUTEST® tas i bruk. Følg sikkerhetsanvisningene!

Innhold:

1. Sikkerhetsanvisninger
2. Beskrivelse
3. Funksjonskontroll/ Ibruktagnig
4. Bruk
5. Håndlampe
6. Skifte pære
7. Tekniske data
8. Generelt vedlikehold
9. Miljø

1. Sikkerhetsanvisninger

- Må kun brukes for test av gjennomgang og halvledere i koplinger, ledningsnett, apparatskap og apparater for en spenning på høyst 400 V ~.
- Må kun brukes på spenningsløse anleggsdeler.
- Kan brukes innenfor temp.området - 10 °C - + 50 °C.
- Beskyttes mot smuss og skader.
- Må ikke brukes hvis ikke alle funksjoner er intakte.
- Før bruk må spenningsløshet sjekkes ved hjelp av f.eks en 2-polet spenningsprøver.

2. Beskrivelse

- Dutest er en gjennomgangs- og halvledertester i.h.h.t. VDE 0403 med optisk og akustisk indikering og kan brukes ved en målemotstand opp til 90 kΩ. Angir også polariteten hos dioder, transistorer og andre halvledere.
- To fast tilkoblede måleledninger. Til måleledningene (4 mm) kan det f.eks tilkoples krokodilleklemmer.
- Kan også brukes som lykt.
- 3 stk batterier type R6/ LR6 kreves for bruk.

3. Funksjonskontroll/ Ibruktagnig

- 3 stk batterier R6/ LR6 tilkoples i batteripakken på baksiden. Kabinettdekslet har to slisseåpninger på begge sider av kabinettet. Lokket åpnes ved hjelp av f.eks en skrutrekker. Husk å legge batteriene i riktig vei!
- Kontroller funksjonene ved å kople måleledningsspissene sammen. Da skal begge lysdiode nr 2 og 3 tennes og summeren skal høres. Bruk ikke Dutest hvis ikke alle funksjoner er intakte.

4. Bruk

- Må kun brukes på spenningsløse anleggsdeler. Eventuelle kondensatorer lades ut.
- Måleledningene 2 tilkoples forbindelsen som skal prøves. Hvis denne er intakt tennes begge lysdiode om motstanden er < 900 Ω. Er motstanden > 900 Ω tennes kun lysdiode 3. I begge tilfeller indikeres forbindelsen med summeren.
- For å forenkle kontroll av tynne ledninger < 2,5 mm, kan hullene 9 i måleledningsspissene brukes.
- Også test av halvledere må skje i spenningsløs tilstand.
- Den røde ledningen er pluss og den sorte ledningen er minus.
- Test skal ske i området 0 - 90 kΩ.
- Når måleledningene tilkoples halvlederen, tennes begge diodene ved lederetning < 900 Ω og kun diode 3 ved lederetning 900 Ω - 90 kΩ. I begge tilfellet indikerer summeren lederetning.
- Ved motstand over 90 kΩ skjer ingen indikering.
- Mot lederetning skjer ingen indikering.

5. Håndlampe

- Håndlampen 1 tennes med strømbryteren 4 på siden. Testfunksjonen beskrevet i punkt 3 påvirkes ikke av denne strømbryteren.

6. Skifte pære

NB! Pass på at at loddenippelen på siden plasseres i den brede utsparingen når pæren (glødelampen) settes inn i innfatningen (hvis man ikke gjør dette vil den kunne sette seg fast når den skal tas ut)!

Merk:

Når kabinettet åpnes (batteriskifte) kan linsepæren falle ut. Sett bryteren i PA-stilling, for å holde linsepæren fastklemt.

7. Tekniske data

Spenningsområde: Max 400 V ~
Indre motstand: Ca. 82 kΩ

Tomgangsspenning: ≤ 5 V
Teststrøm: ≤ 60 IA
Frekvensområde: 0 - 60 Hz
Beskyttelsesgrad: IP 30 (DIN 40050)
IP 30 betyr: Vern mot tilgang til farlige deler og vern mot faste fremmedlegemer > 2.5 mm diameter, (3 - første kodetall). Ingen vannbeskyttelse, (0 - andre kodetall).
Temp. område: - 10 °C - + 50 °C
Batterier: 3 stk. R6/ LR6 (3 x 1,5 V)
Vekt: 130 g
Bestykning: Linsepære E 10 3,7 V 0,3 A
Måleledninger: 1000 mm

8. Generelt vedlikehold

Kapslingen rengjøres med en tørr klut eller bruk en spesiell rensekut. Bruk ikke løse- eller skuremidler. Pass nøye på at batterikammeret og batterikontaktene ikke blir skadet av batterier som lekket. Elektrolytt som har lekket ut fra batteriet eller hvit avleiring som danner seg, fjernes også best med en tørr klut.

Kassering av brukte batterier.

Ikke kast batterier sammen med husholdningsøppel. Benytt de kommunale ordningene for deponering av spesialavfall! Unngå bruk av batterier som inneholder helseskadelige stoffer.

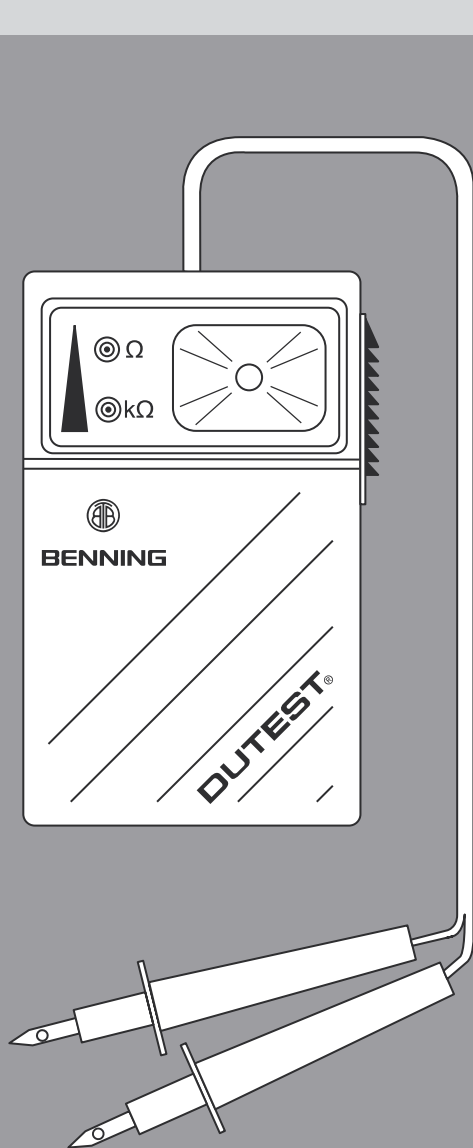
9. Miljø



Ved slutten av produktets levetid bør det avhendes på en kommunal miljøstasjon eller leveres til en elektroforhandler.

DUTEST®

T.-Nr. 785857.02/ 12-2005



geprüft und zugelassen

Gebruiksaanwijzing DUTEST®

Voordat u de doorgangs- en geleidingstester DUTEST® gebruikt: Lees eerst de handleiding en neem de veiligheidsvoorschriften in acht!

Inhoudsopgave:

1. Veiligheidsvoorschriften
2. Functiebeschrijving
3. Testen van de functies/ In bedrijfname
4. Zo test u een elektrische geleider (doorgangstest)
- 4.1 Zo test u doorgangs- en sperrichting van halfgeleiders
5. Zaklampfunctie
6. Vervanging lamp
7. Technische gegevens
8. Algemeen onderhoud
9. Milieu

1. Veiligheidsvoorschriften

Op het apparaat zijn internationale elektrische symbolen aangebracht, met de volgende betekenis:

⚠ Attentie: documentatie raadplegen!

⚡ Gelijk- of wisselspanning (DC/AC).

☐ Dubbel geïsoleerd (Beschermingsklasse II, IEC 60536).

- Dit apparaat is geproduceerd en getest volgens DIN VDE 0403/ DIN 0411/ EN 61010 Deel 1 en heeft in goede staat de fabriek verlaten. Om het apparaat in een goede staat te houden en om er veilig mee te kunnen werken, is het belangrijk om de handleiding te lezen en de veiligheidsvoorschriften in acht te nemen.

- Dit apparaat is bedoeld om gebruikt te worden zoals omschreven in IEC 60664, Categorie II. Geschikt voor spannings-circuits tot 400 V ~.

- Het apparaat mag alleen voor het testen van de geleiding van elektrische bedradingen, leidingnetten, installaties, apparaten en onderdelen tot een NEN-spanning van 400 V ~ en de polariteitsmeting van halfgeleiders gebruikt worden. Het apparaat heeft een spanningsbeveiliging tot 400 V ~.

Max. spanning tegen aarde 300 V ~!
Apparaat bij metingen alleen aan de geïsoleerde testpenne ③ vast pakken en de elektroden ⑦ niet aanraken!

- Doorgangs- en halfgeleiderdetsen mogen alleen op spanningsvrije delen uitgevoerd worden.

- Voor het openen van de batterijdeksel ⑨ moeten de testpen van alle spanningsbronnen en circuits gescheiden worden. De deksel van het apparaat, is eenvoudig te openen met bijv. een 5,5 mm schroevendraaier. Daartoe de schroevendraaier in het gleufje aan de smalle kant zetten en met een draaiende beweging het dekseltje verwijderen. Batterij altijd met juiste polariteitsrichting in het apparaat leggen!

Indien het apparaat voor langere tijd niet gebruikt zal worden, dan de batterijen eruit halen! Verbruikte batterijen op de daarvoor bestemde plaatsen inleveren!

- Let op. Het werken aan spanningsvoerende delen en installaties is gevaarlijk. Spanningen vanaf 30 V AC en 60 V DC kunnen voor de mens al levensgevaarlijk zijn.

- Vermijd altijd dat het apparaat nat of vochtig wordt. Tevens dient u het apparaat te beveiligen tegen verontreiniging en beschadigingen!

- Vermijd ook condensvorming in het apparaat. Dit treedt op wanneer het apparaat vanuit een koude in een warme omgeving komt. In het binnenste gedeelte van het apparaat wordt dan de isolatieweerstand lager en er kunnen meetfouten gaan optreden. In zo'n geval adviseren wij om het apparaat gedurende ca. 1 uur in de ruimte met een hogere temperatuur te laten «acclimatiseren».

- Indien de mogelijkheid bestaat, dat het apparaat niet geheel veilig kan functioneren, dan dient men het apparaat uit te schakelen en tegen onverwacht gebruik te beschermen. Men moet ervan uitgaan dat het apparaat niet zonder gevaar functioneert indien:

- het apparaat zichtbare beschadigingen heeft (huis, kabel, testpenpen),

- een of meerdere functies uitvallen of dat het apparaat niet meer functioneert,
- het apparaat langere tijd in magazijn gelegen heeft onder ongunstige omstandigheden, en na slechte transportomstandigheden.
- Voor het reinigen van het apparaat kunt u het beste een «licht» schoonmaakmiddel gebruiken welke op een vochtige doek wordt aangebracht. Indien elektrolyt uit een batterij gelopen is, batterijhouder en contacten goed reinigen!

Let op:

Zorg er voor dat voor het gebruik van de doorgangstester het testen onderdeel spanningsloos is.

2. Functiebeschrijving

De DUTEST® is een doorgangs- en geleidingstester VDE 0403, met optische en acoustische aanwijzing. Het apparaat is geschikt voor de doorgangstests van elektrische bedradingen, leidingnetten, installaties, apparaten en onderdelen tot een weerstand van 90 kΩ. Met het apparaat kan ook de polariteit van halfgeleiders zoals diodes en transistoren getest worden. Het apparaat werkt op 3 batterijen van 1,5 V (IEC/ DIN R6/ LR6).

De DUTEST is uitgerust met een optische aanduiding, bestaande uit 2 LED's, ② en ③, en een acoustische aanduiding door middel van een zoemer. Aan het apparaat zijn 2 vast aangesloten testpenne ⑤ bevestigd, met een zwarte en een rode testpen ⑥. Elke testpen ⑥ is voorzien van een blanke elektrode ⑦ met een extra aansluitmogelijkheid voor draden tot 2,5 mm² ⑧.

Op de elektrodes ⑦ zijn verschillende proefklemmen te bevestigen. De doorsnede van de elektrodes bedraagt 4 mm. Door middel van een schakelaar ④ is het apparaat als zaklamp te gebruiken.

De optische en acoustische aanduiding.

In het aanduidingsveld rechts is een reflector met een gloeilamp ① en links zijn 2 cirkelvormige lenzen met LED's ② en ③ gemonteerd. De LED's zijn met de symbolen "Ω" en "kΩ" gemarkeerd en geven het gewenste bereik aan. De in het apparaat geïntegreerde, zoemer zorgt voor de acoustische aanduiding.

3. Testen van de functies/ In bedrijfname

- Het apparaat mag alleen toegepast worden voor de doorgangstest van elektrische bedradingen, leidingnetten, installaties, apparaten en onderdelen alsook voor de polariteitstest van halfgeleiders!

- Het apparaat werkt op 3 batterijen van 1,5 V (IEC/ DIN R6/ LR6). Deze batterijen worden in het batterijvak aan de achterzijde geplaatst. De behuizing heeft aan de onderzijde een uitsparing, en is met behulp van een schroevendraaier te openen. Let bij het plaatsen van de batterijen op de juiste polariteitsrichting!

- Test door middel van kortsluiting van de elektrodes ⑦ de interne spanningsvoorzorging van het apparaat, en daarmee ook de werking van de LED's en de interne zoemer.

- Gebruik de doorgangstester niet als niet alle functies naar behoren werken!

4. Zo test u een elektrische geleider (doorgangstest)

- De te testen delen dienen spanningsvrij te zijn, ontlad ook eventueel condensatoren.

- De testspanning wordt door de 3 in het apparaat aanwezige 1,5 V batterijen geleverd.

- Een doorgangstest is mogelijk binnen het bereik van 0 tot 90 kΩ.

- Houdt de testpenne ⑥ met de testelektrode ⑦ tegen het te testen deel.

- Bij meting van een elektrische geleider met een weerstand < 900 Ω lichten LED ② en ③ op en werkt de zoemer. Bij een weerstand > 900 Ω tot 90 kΩ licht alleen LED ③ op en werkt de zoemer.

Als extra hulpmiddel kan in de opening ③ eenvoudig een draad van maximaal 2,5 mm² bevestigd worden.

4.1 Zo test u de doorgangs- en sperrichting van halfgeleiders

- De polariteitsafhankelijke meting kan alleen aan spanningsvrije delen uitgevoerd worden.

- De testspanning wordt door de 3 in het apparaat aanwezige t 1,5 V batterijen geleverd. De rode testpen ⑥ is de «pluspool». De zwarte testpen ⑥ is de «minpool».

- Een test is mogelijk binnen het bereik van 0 tot 90 kΩ.

- Houdt de testpenne ⑥ met de testelektrode ⑦ tegen het te testen deel.

- Bij meting van een elektrische geleider met een weerstand < 900 Ω lichten LED ② en ③ op en werkt de zoemer. Bij een weerstand > 900 Ω tot 90 kΩ licht alleen LED ③ op en werkt de zoemer.

Als extra hulpmiddel kan in de opening ③ eenvoudig een draad van maximaal 2,5 mm² bevestigd worden.

5. Zaklampfunctie

Met behulp van de schakelaar ④, die zich aan de zijkant van het apparaat bevindt, kan de lamp worden ingeschakeld. Onafhankelijk van de stand van deze schakelaar blijft het mogelijk om zowel doorgangs- als polariteitstests uit te voeren.

6. Vervanging lamp

Let op: bij het installeren van de lamp (gloeilamp) de lamp zo in de fitting steken, dat de soldeernippel in de breedste uitsparing van de fitting ligt (anders klemt de lamp bij het uitnemen)!

Tip:

Als de behuizing wordt geopend (batterij vervangen) kan de lamp uit de behuizing vallen. Zet de schakelaar op de ON-positie, zo wordt de gloeilamp vastgeklemd.

7. Technische gegevens

- Nominale spanning: max. 400 V ~
- max. spanning tegen aarde 300 V ~
- Overspanningscategorie: II (IEC 60664) (Het apparaat is beveiligd tegen overspanningsspieken tot 2500 V.)
- Verontreinigingsgraad: 2 (IEC 60664)
- Interne weerstand: ca. 82 kΩ
- Nullastspanning: ≤ 5 V
- Teststroom: ≤ 60 mA
- Frequentiebereik: 0 tot 60 Hz
- Radio-ontstoring: B
- Omgevingsomstandigheden:
 - Hoogte: tot 2000 m NH
 - Temperatuurbereik:
 - 10 °C tot 50 °C (gebruikstemperatuur) - 20 °C tot 65 °C (bewaartemperatuur)
 - Max. relatieve vochtigheid:
 - tot 80 % tot 31 °C lineair afnemend tot 40 % bij 50 °C
- Beschermingsklasse: II (IEC 60536)
- Beschermingsgraad: IP 30 (DIN 40050)
- Betekenis IP 30: Het eerste cijfer (3); Bescherming tegen binnendringen van stof en vuil > 2,5 mm in doorsnede, (eerste cijfer is bescherming tegen stof/ vuil). Het tweede cijfer (0); Niet beschermd tegen water, (tweede cijfer is waterdichtheid).
- Afmetingen: L 97 x B 59 x H 30 mm (excl. kabel en testpenpen)
- Gewicht: 130 g
- Type lamp: gloeilamp E10 3,7 V 0,3 A
- Stroomvoorzorging: 3 x batterij 1,5 V (IEC/ DIN R6/ LR 6)
- Lengte verbindingkabel met testpenpen : 1000 mm

8. Algemeen onderhoud

Reinig regelmatig de buitenkant van de behuizing met een schone droge doek (speciale reinigingsdoeken uitgezonderd). Gebruik geen oplos- of schuurmiddelen om de doorgangs- en geleidingstester schoon te maken. Let er in het bijzonder op dat het batterijvak en de batterijcontacten niet verontreinigd worden door uitlopende batterijen.

Indien toch verontreiniging ontstaat door elektrolyt of zich zout afzet bij de batterijen en/of in het huis, dit eveneens verwijderen met een droge, schone doek.

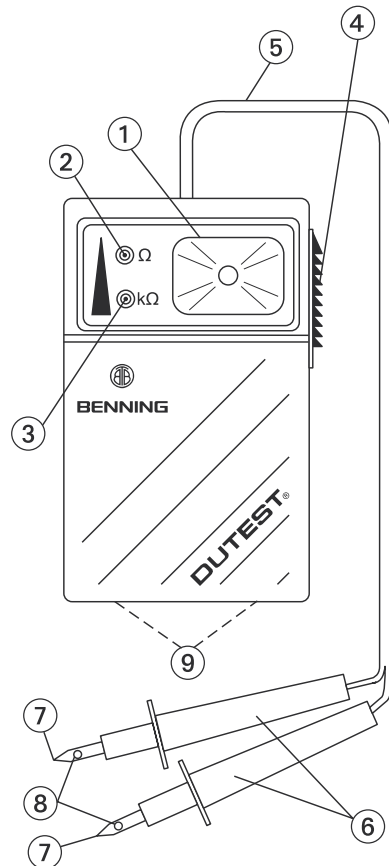
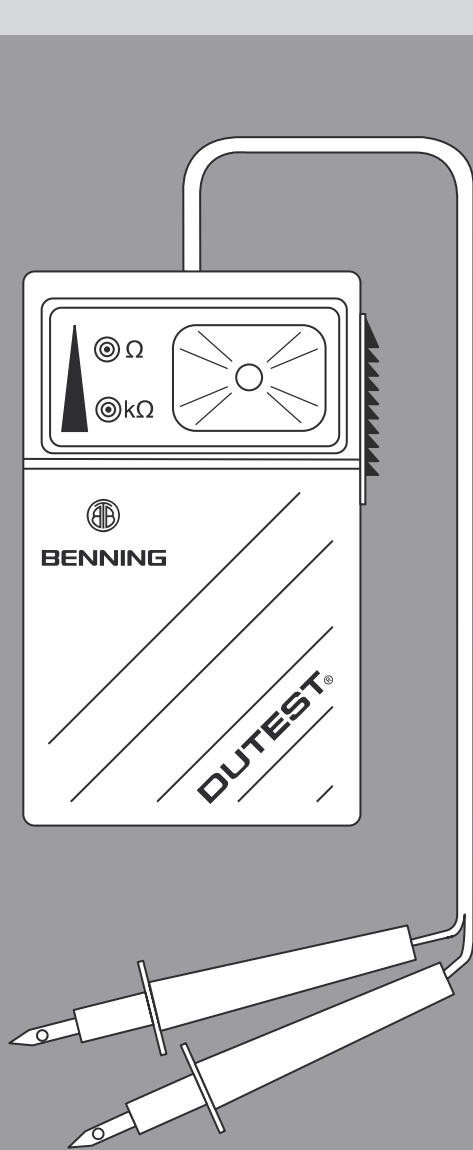
Verwijderen van batterijen

Gooi batterijen niet weg met het gewone huisvuil, maar lever ze in op de bekende inzamelputten. Zo levert u opnieuw een bijdrage aan een schoner milieu.

9. Milieu



Wij raden u aan het apparaat aan het einde van zijn nuttige levensduur, niet bij het gewone huisafval te deponeren, maar op de daarvoor bestemde adressen.



Manual de instruções DUTEST®

Antes de utilizar o verificador de continuidade e circuitos DUTEST®: Por favor leia o manual de instruções e obedeça às instruções de segurança!

Índice:

- Instruções de segurança
- Modo de operação
- Verificação de funcionamento/ Colocação em serviço
- Como testar continuidade num circuito eléctrico
- Como testar continuidade e polarização de semicondutores
- Função lanterna de bolso
- Mudança de lâmpada
- Dados técnicos
- Manutenção
- Advertência

1. Instruções de segurança

No verificador são indicados símbolos eléctricos internacionais com o seguinte significado:

⚠ Atenção, leia a documentação!

⎓ DC ou AC.

⊞ Duplo isolamento (classe de protecção II, IEC 60536).

- Esta unidade é construída e testada em conformidade com DIN VDE 0403/ DIN VDE 0411/- EN 61010 part 1 e fornecida em boas condições de funcionamento. De forma a manter estas boas condições e para assegurar uma utilização com segurança o utilizador deve seguir as instruções e avisos que estão incluídos neste manual de instruções.
- Esta unidade está prevista para o uso em conformidade com as normas IEC 60664, categoria II. É adequado à utilização em circuitos até 400 V \approx . O equipamento só deve ser usado para testar continuidade de condutores eléctricos, redes, sistemas, componentes, até à tensão nominal de 400 V \approx e para a determinação da polarização de semicondutores. Máxima tensão à terra 300 V \approx !
- Segure o aparelho apenas pelos punhos isolados ④ e não toque nas pontas de prova ⑦!
- Os testes de continuidade e semicondutores não devem ser executados sob tensão.
- Antes de abrir a tampa da bateria ⑨, os punhos de teste devem ser desconectadas de todas as fontes de tensão e circuitos de medida. A tampa do compartimento da bateria na parte posterior do aparelho pode ser aberta (por uma chave de parafusos de 5,5 mm). Para efectuar esta operação insira a chave de parafusos na ranhura do lado pequeno e retire a tampa através de um ligeiro movimento de rotação. Tenha o cuidado de colocar as baterias sempre com a polaridade correcta! Se a unidade não for usada por um longo período de tempo retire-lhe as baterias! Não deite para o lixo as baterias usadas. Deite as nos recipientes apropriados a lixo tóxico!
- Note que trabalhar com circuitos e sistemas sob tensão é sempre perigoso. Tensões superiores a 30 V AC e 60 V DC podem ser extremamente perigosas para o corpo humano.
- Evite que o aparelho fique húmido ou molhado. É também importante manter o verificador de continuidade limpo!
- Evite também o aparecimento de condensação. Este facto ocorre quando o aparelho é transportado de um ambiente frio para um ambiente quente. Isto pode causar diminuição da resistência de isolamento interna e causar erros de medida. Se tal acontecer a unidade deve ser mantida aproximadamente 1 hora a uma temperatura superior num local adequado.
- Se for assumido que o funcionamento seguro não é possível a unidade deve ser desligada e impedida a sua utilização. Deve ser assumido que uma utilização segura não é possível nos seguintes casos:

- se a unidade mostrar danos visíveis (invólucro, cabo, punhos de teste),
- se o funcionamento de um ou vários displays, falha ou a unidade não funciona correctamente,
- após longo armazenamento em condições desfavoráveis,
- após transporte em condições desfavoráveis.
- A limpeza da unidade deve ser feita usando um pano húmido embebido numa pequena porção de líquido de limpeza suave. Se tiver ocorrido derrame de electrolito das baterias proceda à limpeza cuidada do compartimento e contactos!

Atenção:

Antes da utilização verificar se o equipamento não está sob tensão! Por favor use um verificador de tensão bipolar para efectuar esse teste, nunca o Dutest.

2. Modo de operação

O DUTEST® é um verificador de continuidade e circuitos de acordo com as normas VDE 0403 possuindo indicação de teste visual e acústica. A unidade está concebida para executar testes de continuidade de circuitos eléctricos, redes, sistemas, equipamento e componentes até um valor de medida de resistência de 90 k Ω . Com esta unidade é, também, possível determinar a polaridade de componentes semicondutores tais como diodos, transistores, etc. Para o funcionamento da unidade são necessárias 3 pilhas de 1,5 V (IEC/ DIN R6/ LR6). A unidade possui indicação visual através de 2 LED's ② e ③ e indicação acústica através de um bessoro de teste.

Esta unidade possui 2 pontas de prova ⑤ incorporadas. Cada punho de teste ⑥ tem um eléctrodo de teste não isolado (pontas de teste) ⑦ dotado de um orifício que permite a ligação de condutores até à secção máxima de 2,5 mm² ⑧. É possível usar diferentes tipos de pinças de crocodilo nos eléctrodos de teste (ponta de teste) ⑦. O Diâmetro dos eléctrodos de teste é 4 mm. Através de um interruptor ④ a unidade pode, também, ser utilizada como lanterna de bolso.

Indicação visual e acústica

No visor do display existe um reflector de lanterna com uma lâmpada ① direita e 2 lentes circulares com LED's ② e ③ à esquerda. As indicações dos LED's estão marcadas com os símbolos Ω e $k\Omega$ e assinalam o respectivo fim de escala. Um bessoro de teste, incorporado na unidade, serve para indicação acústica.

3. Verificação de funcionamento/ Colocação em serviço

- O verificador de continuidade só deve ser usado para testar continuidade de condutores eléctricos, redes, sistemas, equipamento e componentes, bem como para determinação de polaridade de semicondutores!
- Antes de utilizar o Dutest pela 1 a vez deve colocar 3 pilhas de 1,5 V (IEC/ DIN R6/ LR6) no respectivo compartimento. A tampa da caixa tem duas ranhuras de abertura em ambos os lados. O compartimento das pilhas situa-se na parte posterior do invólucro e deve ser aberto com uma ferramenta adequada (ex. chave de parafusos).
- Quando colocar as 3 pilhas deve ter em atenção a respectiva polaridade!
- Verifique a fonte de tensão interna do verificador e, com ela, as indicações dos LED's e o bessoro colocando em contato os 2 eléctrodos de teste ⑦.
- O verificador de continuidade não deve ser usado sem que todas as suas funções estejam a funcionar correctamente!

4. Como testar continuidade num circuito eléctrico

- O teste de continuidade não deve ser executado em equipamento sob tensão (caso existam condensadores estes devem ser descarregados).
- O potencial de teste necessário é fornecido por 3 pilhas de 1,5 V colocadas no interior do verificador.
- As medições podem ser feitas na gama 0 - 90 k Ω .
- Conecte os punhos de teste ⑥, através dos eléctrodos de teste ⑦ ao equipamento a ser testado.
- Ao colocar os eléctrodos de teste ⑦ em contacto com um circuito eléctrico, os LED's ② e ③ acendem e o bessoro toca em presença de uma resistência medida inferior a 900 Ω . Caso esta seja superior a 900 Ω só o LED ③ acende e o bessoro toca.

Por forma a facilitar o estabelecimento do contacto pode ser usado adicionalmente o orifício ⑧. É adequado à ligação de condutores unipolares de 2,5 mm².

4.1 Como testar continuidade e polarização de semicondutores

- O teste de polaridade não deve ser executado em equipamento sob tensão.
- O potencial de teste necessário é fornecido por 3 pilhas de 1,5 V que devem estar colocadas no verificador (ver parágrafo 3) o punho de teste ⑥ vermelho é o pólo positivo. o punho de teste ⑥ negro é o pólo negativo.
- A gama de medições possível é 0 - 90 k Ω .
- conecte os punhos de teste ⑥ com os eléctrodos de teste ⑦ ao equipamento a ser testado.
- Ao colocar os eléctrodos de teste ⑦ em contacto com um semiconductor, os LED's ② e ③ acendem e o bessoro toca se estiver em presença de um circuito fechado e de uma resistência medida inferior a 900 Ω . Em presença de uma resistência entre 900 Ω e 90 k Ω sómente o LED ③ acende e o bessoro toca se tratar de um circuito fechado. Caso o semiconductor esteja polarizado inversamente nenhuma indicação aparece!

Para maior facilidade de ligações pode ser usado o orifício ⑧ para condutores até 2,5 mm² de secção.

5. Função lanterna de bolso

- Esta função pode ser utilizada em permanente, colocando o interruptor lateral ④ na posição «on». A possibilidade de executar os testes de continuidade e determinação da polaridade de semicondutores mantêm-se independentemente da posição do interruptor ④.

6. Mudança de lâmpada

Atenção: Ao instalar a lâmpada (lâmpada de incandescência), introduza-a no casquilho de modo que o niple de soldadura lateral fique no entalhe largo do casquilho (não se atendo a este pormenor, ao tirar-se a lâmpada, ela pode-se encravar)!
Indicação:

Quando abrir a caixa (para mudar as baterias), há perigo da lâmpada da lente cair, por isso, ponha o interruptor na posição de ligado. Agora a lâmpada da lente encontra-se bem apertada.

7. Dados técnicos

- Gama de tensões nominais: máx. 400 V \approx tensão máx. à terra 300 V \approx
- Categoria de sobretensão: II (IEC 60664) (A unidade está protegida contra sobretensões transitórias até 2500 V.)
- Grau de poluição: 2 (IEC 60664)
- Resistência interna: aprox. 82 k Ω
- Tensão em vazio: \leq 5 V
- Corrente de teste: \leq 60 mA
- Gama de frequências nominais: 0 a 60 Hz
- Supressão de radiointerferências: B
- Condições ambientais: Altura: até 2000 m acima do nível do mar Temperatura: - 10 °C a 50 °C (temp.de funcionamento) - 20 °C a 65 °C (temp.de armazenamento) Máx.humidade relativa: 80 % até 31 °C decrescendo linearmente 40 % até 50 °C
- Classe de protecção: II (IEC 60536)
- Protecção: IP 30 (DIN 40050)
- Dimensões: C 97 x L 59 x A 30 mm (sem cabo nem punhos de prova)
- Peso: 130 g
- Equipamento da lâmpada: Lâmpada da lente E 10 3,7 V, 0,3 A
- Bateria: 3 baterias miniatura 1,5 V (IEC/ DIN R6/ LR6)
- Cabo de ligação com punhos de teste: 1000 mm de comprimento

8. Manutenção

Para limpar o medidor, utilize um pano húmido com algum líquido de limpeza. Se houver contaminação do electrolito ou partes brancas à volta das pilhas ou no compartimento das pilhas, limpe com um pano seco. Retire as pilhas do medidor quando não o utilizar por um período longo de tempo.

9. Advertência

No final de vida útil do produto, por favor coloque-o no ponto de recolha apropriado.



geprüft und zugelassen

Instrukcja użytkowania DUTEST®

Przed użyciem wskaźnika przejścia i przewodności elektrycznej prosimy o przeczytanie instrukcji użytkowania, a następnie stosowanie zawartych tam wskazówek bezpieczeństwa.

Zawartość:

1. Wskazówki bezpieczeństwa użytkownika
2. Opis działania
3. Sprawdzenie funkcjonalności/ Uruchomienie
4. Sposób sprawdzania połączeń elektrycznych (Sprawdzenie przejścia elektrycznego)
- 4.1 Sprawdzenie kierunku przewodzenia i kierunku zaporowego półprzewodników
5. Wykorzystanie przyrządu jako łatarki
6. Wymiana żarówki
7. Dane techniczne
8. Konserwacja przyrządu
9. Ochrona środowiska

1. Wskazówki bezpieczeństwa użytkownika

Na tylnej stronie obudowy przyrządu są naniesione następujące międzynarodowe symbole elektryczne:

⚠ Uwaga! Przeczytaj instrukcję użytkowania!

⚡ Prąd stały lub przemienny (DC/ AC).

☐ Wzmocniona izolacja (Klasa ochrony II, IEC 60536).

- Wskaźnik przejścia i przewodności elektrycznej został wykonany i sprawdzony zgodnie z wymaganiami normy DIN VDE 0403/ DIN VDE 0411-/ EN 61010 Część I i opuścił zakład produkcyjny bez usterek w stanie gwarantującym bezpieczne użytkowanie. Aby utrzymać wyjściowy stan techniczny przyrządu należy stosować zalecenia zawarte w instrukcji użytkowania.

- Wskaźnik przejścia i przewodności elektrycznej jest przewidziany do zastosowania według normy IEC 60664, Kategoria II. Jest przystosowany do zastosowania w sieciach elektrycznych na napięcie znamionowe 400 V \approx .

- Przyrząd może być stosowany tylko do sprawdzania przejścia w sieciach elektrycznych, a także w urządzeniach, aparatach lub podzespołach elektrycznych o napięciach znamionowych do 400 V \approx oraz do sprawdzania biegunowości półprzewodników. Maksymalne napięcie względem ziemi do 300 V \approx !

- Podczas sprawdzania trzymać tylko izolowane części rękojeści ⑥. Nie dotykać kołków stykowych ⑦!

- Sprawdzanie przejścia i przewodności elektrycznej jest możliwe tylko w stanie beznapięciowym sprawdzanego urządzenia lub sieci elektrycznej.

- Przed otwarciem pokrywy pojemnika ogniw elektrycznych ⑧ odłączyć kolki stykowe przyrządu od ewentualnych źródeł napięcia i sprawdzanych obwodów elektrycznych.

- Pokrywa pojemnika ogniw elektrycznych znajdująca się na tylnej części przyrządu może być otwarta za pomocą śrubokrętu o szerokości grota 5,5 mm. Przy wkładaniu nowych ogniw elektrycznych zwracać uwagę na ich biegunowość! W przypadku nie używania przyrządu przez dłuższy okres wyjąć ogniwa z pojemnika!

- Zużyte ogniwa elektryczne nie wyrzucać do śmieci, a tylko do specjalnych pojemników znajdujących się w sklepach elektrycznych!

- Prosimy zwrócić uwagę na fakt, że prace w sieciach będących pod napięciem elektrycznym są z zasady niebezpieczne. Napięcie o wartości 30 V przy prądzie zmiennym i 60 V przy prądzie stałym mogą być zagrożeniem dla życia.

- Unikać zanurzenia w wodzie lub zawilgocenia przyrządu. Chronić przyrząd przed zabrudzeniem i uszkodzeniem!

- Unikać skraplania się pary wodnej wewnątrz obudowy przyrządu. Zjawisko to następuje przy przemieszczeniu przyrządu z otoczenia o niskiej temperaturze do ogrzanych pomieszczeń. Skraplanie się kondensatu wewnątrz obudowy przyrządu powoduje gwałtowny spadek wytrzymałości jego izolacji co może spowodować błędne wskazania podczas sprawdzania przewodności elektrycznej. W takim przypadku należy pozostawić przyrząd przez okres około godziny w ciepłym pomieszczeniu.

- Jeżeli stwierdzi się, że przyrząd nie gwarantuje bezpiecznej pracy należy zastąpić go nowym.

Brak gwarancji bezpiecznej pracy może wystąpić:

- jeżeli przyrząd wykazuje widoczne uszkodzenia obudowy, przewodów łączących i rękojeści,
- jeżeli działanie jednego lub większej liczby wskaźników (optycznych lub akustycznych) ustalo lub jeżeli nie daje się stwierdzić poprawnego działania całego przyrządu,
- po przechowywaniu przyrządu przez dłuższy okres czasu w niekorzystnych warunkach,
- po dużych uszkodzeniach w czasie transportu.

Uwaga:

Bezpośrednio przed użyciem przyrządu należy sprawdzić czy zostało wyłączone napięcie ze sprawdzanej części sieci elektrycznej! W tym celu najlepiej użyć dwubiegunowego wskaźnika napięcia.

2. Opis działania

Dutest jest wskaźnikiem przejścia i przewodności elektrycznej zbudowanym według wymagań normy VDE 0403 i wyposażonym w optyczne i akustyczne wskaźniki działania.

Przyrząd jest przygotowany do sprawdzania przejścia elektrycznego w sieciach elektrycznych, a także w urządzeniach, aparatach i podzespołach elektrycznych o rezystancji wewnętrznej do 90 k Ω . Za pomocą przyrządu Dutest można również sprawdzić biegunowość elementów półprzewodnikowych takich jak diody, tranzystory itp.

Użytkowanie przyrządu umożliwia trzy ogniwa elektryczne 1,5 V typu R6.

Przyrząd jest wyposażony we wskaźniki optyczne w postaci dwóch diod luminescencyjnych ② i ③ oraz wskaźnika akustycznego znajdującego wewnątrz obudowy przyrządu.

W górnej części przyrządu są mocno przytwierdzone dwa przewody łączące ⑤ wskaźnik z czarną i czerwoną rękojeścią ⑥.

Każda rękojeść ⑥ jest zakończona metalowym kolkiem stykowym ⑦ zawierającym poprzecznie przewiercony otwór ⑧ przeznaczony do mocowania żył przewodów elektrycznych o przekroju do 2,5 mm².

Na kolki stykowe ⑦ można nakładać różnego rodzaju uchwyty mocujące. Średnica kołków stykowych wynosi 4 mm. Za pomocą łącznika ④ można wykorzystać przyrząd jako łatarkę kieszonkową.

Wskaźniki optyczne i akustyczne

W polu wskaźników optycznych, po prawej stronie znajduje się reflektor z żarówką ①, a po lewej stronie dwie soczewki zawierające diody luminescencyjne ② i ③. Wskaźniki optyczne opisane symbolami "Ω" i "kΩ" sygnalizują zakres rezystancji przejścia sprawdzanego obwodu elektrycznego. Wewnątrz obudowy przyrządu znajduje się brzęczyk służący jako wskaźnik akustyczny.

3. Sprawdzenie funkcjonalności/ Uruchomienie

- Przyrząd może być wykorzystany tylko do sprawdzenia przejścia w obwodach elektrycznych pozbawionych napięcia takich jak instalacje elektryczne, aparaty, urządzenia i ich podzespoły oraz do sprawdzania biegunowości elementów półprzewodnikowych!

- Przed użytkowaniem przyrządu należy włożyć do pojemnika ogniw 3 ogniwa elektryczne 1,5 V typu R6. Pojemnik ogniw znajduje się w dolnej części obudowy przyrządu i jest dostępny po zdjęciu pokrywy. Pokrywa obudowy posiada dwa specjalne wycięcia po obu stronach. Otwarcie pokrywy np. za pomocą śrubokrętu umożliwia wycięcie znajdujące się w dolnej części pojemnika ogniw elektrycznych.

- Ogniwa elektryczne do pojemnika ogniw należy wkładać zgodnie z biegunowością zaznaczoną na dolnej ścianie pojemnika!

- Prawidłowe działanie wskaźników optycznych i akustycznych przyrządu można stwierdzić przez zwarcie elektrod probierczych ⑦.

- W przypadku nieprawidłowego działania wskaźników przyrząd nie nadaje się do użytkowania!

4. Sposób sprawdzania połączeń elektrycznych (Sprawdzenie przejścia elektrycznego)

- Sprawdzenie przejścia połączeń elektrycznych jest dozwolone tylko w stanie beznapięciowym, po uprzednim rozładowaniu istniejących w obwodzie kondensatorów.

- Napięcie potrzebne do przeprowadzenia próby jest dostarczane z trzech ogniw elektrycznych 1,5 V znajdujących się we wnętrzu przyrządu.

- Sprawdzenie jest możliwe dla rezystancji o wartości od 0 do 90 k Ω .

- W celu sprawdzenia przejścia należy przyłożyć kolki stykowe ⑦ do sprawdzanej części obwodu elektrycznego.

- Po przyłożeniu kołków stykowych ⑦ do przewodzącej części obwodu elektrycznego przy rezystancji obwodu mniejszej od 900 Ω świecą się diody luminescencyjne ② i ③ oraz brzęczy brzęczyk. Przy rezystancji obwodu powyżej 900 Ω świeci się tylko dioda ③ i brzęczy brzęczyk.

4.1 Sprawdzenie kierunku przewodzenia i kierunku zaporowego półprzewodników

- Sprawdzenie biegunowości półprzewodników można przeprowadzać tylko w stanie beznapięciowym.

- Napięcie potrzebne do przeprowadzenia próby jest dostarczane z trzech ogniw elektrycznych 1,5 V znajdujących się we wnętrzu przyrządu. Czerwona rękojeść ⑥ jest biegunem dodatnim źródła napięcia.

- Czarna rękojeść ⑥ jest biegunem ujemnym źródła napięcia.

- Sprawdzenie jest możliwe dla rezystancji o wartości od 0 do 90 k Ω .

- W celu sprawdzenia biegunowości należy przyłożyć kolki stykowe ⑦ do sprawdzanej części urządzenia zawierającej półprzewodnik.

- Przy kontakcie kołków stykowych ⑦ z elementem półprzewodnikowym, w przypadku wykrycia kierunku przewodzenia i przy rezystancji poniżej 900 Ω świecą się obie diody luminescencyjne ② i ③ oraz brzęczy brzęczyk. Przy rezystancji od 900 Ω do 90 k Ω świeci się przy wykryciu kierunku przewodzenia tylko dioda ③ i brzęczy brzęczyk. Przy przekroczeniu wartości rezystancji 90 k Ω nie świecą diody i nie brzęczy brzęczyk.

Po przyłożeniu kołków stykowych w kierunku zaporowym półprzewodnika nie występują żadne wskazania przyrządu!

5. Wykorzystanie przyrządu jako łatarki

Za pomocą łącznika ④ znajdującego się po prawej stronie przyrządu ④ można włączyć reflektor emitujący ciągły strumień światła. Włączenie światła ciągłego nie ogranicza zdolności przyrządu do sprawdzania przejścia obwodów elektrycznych i biegunowości półprzewodników.

6. Wymiana żarówki

Uwaga, proszę włożyć żarówkę w oprawkę w ten sposób, ażeby boczne punkty lutownicze znajdowały się w szerszych wycięciach oprawki (przy niepoprzednim włożeniu żarówki mogą powstać problemy przy ponownej wymianie)!

Wskazówka:

Przed otwarciem obudowy w celu wymiany baterii należy ustawić przełącznik w pozycji zał. co pozwala na blokadę żarówki soczewkowej przed jej wypadnięciem.

Utylizacja baterii

Nie wyrzucać baterii do śmieci. Użytkownik jest zobowiązany do zwrotu zużytych baterii do odpowiedniego zakładu zajmującego się utylizacją baterii. Unikać używania baterii zawierających niebezpieczne substancje!

7. Dane techniczne

- Znam. zakres napięcia : max 400 V \approx
- Kategoria nadnapięcia: II (wg. normy IEC 60664) (Przyrząd jest chroniony przeciw szpicom nadnapięcia do 2500 V.)
- Rezystancja wewnętrzna: około 82 k Ω
- Napięcie jałowe: \leq 5 V
- Prąd probierczy: \leq 60 μ A
- Zakres częstotliwości: 0 do 60 Hz
- Warunki otoczenia: wysokość: 2000 m n.p.m. zakres temperatur: w czasie pracy: 10 °C do 50 °C magazynowanie: 20 °C do 65 °C wilgotność względna: 80 %
- Stopień ochrony: IP 30 (PN-79/ E-08106) Stopień ochrony IP 30: Ochrona przed dostępem do niebezpiecznych części oraz ochrona przed zanieczyszczeniem ciałami stałymi o wymiarach > 2,5 mm (3 - pierwsza cyfra). Brak ochrony przed wodą (0 - druga cyfra)
- Wymiary (D x S x W): 97 x 59 x 30 mm
- Masa: 130 g
- żarówka: żarówka soczewkowa E 10 3,7 V 0,3 A
- Ogniwa elektryczne: 3 ogniwa 1,5 V R6
- Długość przewodów: 1000 mm

8. Konserwacja przyrządu

Obudowę przejścia i przewodności elektrycznej należy czyścić czystą i suchą ściereczką. Można zastosować specjalne materiały czyszczące. Nie używać rozpuszczalników i/lub materiałów ściernych. Należy sprawdzić czy nie jest zanieczyszczony przedział baterijny oraz styki uchwyty baterii przez wyciekający elektrolit baterii. Wszelkie zanieczyszczenia

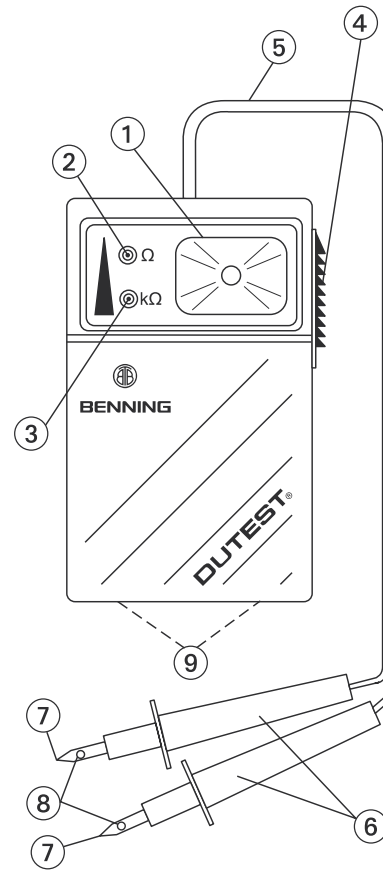
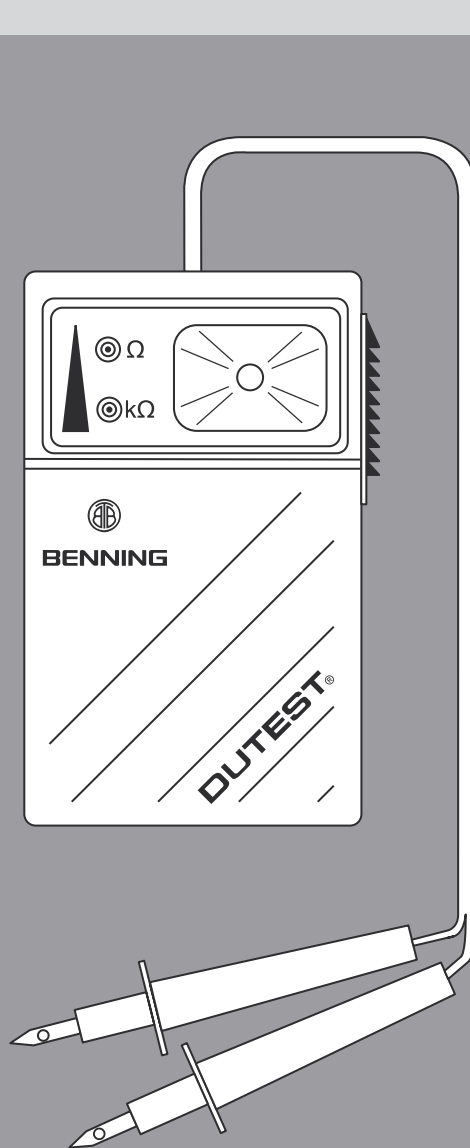
spowodowane wyciekami elektrolitu należy usunąć suchą szmatką.

Utylizacja baterii

Nie wyrzucać baterii do śmieci. Użytkownik jest zobowiązany do zwrotu zużytych baterii do odpowiedniego zakładu zajmującego się utylizacją baterii. Unikać używania baterii zawierających niebezpieczne substancje!

9. Ochrona środowiska

☒ Po zakończeniu żywotności urządzenia, prosimy o oddanie urządzenia do punktu utylizacji.



geprüft und zugelassen

BENNING

(D) Bedienungsanleitung

(GB) Operating manual

(F) Mode d'emploi

(E) Manuel de instrucciones

(CZ) Návod k použití zkoušečky

(DK) Brugsanvisning

(FIN) Käyttöohje

(GR) Οδηγίες χρήσεως

(I) Istruzioni per l'uso

(N) Bruksanvisning

(NL) Gebruiksaanwijzing

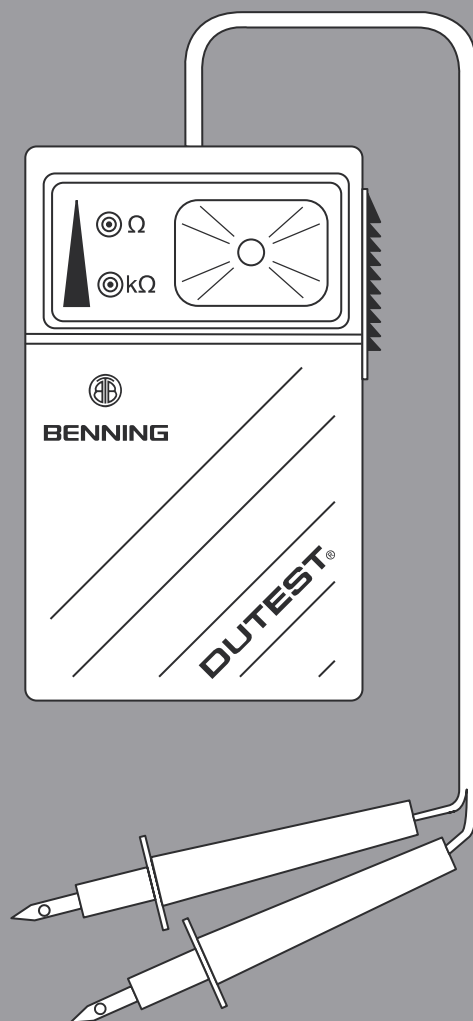
(P) Manual de instruções

(PL) Instrukcja obsługi

(S) Bruksanvisning

(TR) Dutest aletinin kullanma

tarifnamesi



geprüft und zugelassen

BENNING Elektrotechnik & Elektronik GmbH & Co.KG
Münsterstraße 135 - 137 • D - 46397 Bocholt
Telefon ++49 (0) 2871-93-0 • Fax ++49 (0) 2871-93-429
www.benning.de • E-Mail: duspol@benning.de

S

Bruksanvisning DUTEST®

Läs bruksanvisningen noga innan DUTEST® tages i bruk. Beakta säkerhetsanvisningarna!

Innehåll:

1. Säkerhetsanvisningar
2. Beskrivning
3. Funktionskontroll/ Drifftagning
4. Användning
5. Handlampa
6. Lampbyte
7. Tekniska data
8. Allmän skötsel
9. Miljöinformation

1. Säkerhetsanvisningar

På instrumentet finns följande symboler:

⚠ Se bruksanvisningen!

⎓ DC / AC.

⊠ Dubbelisolerad, klass II, IEC 60536).

- Detta instrument uppfyller kraven enl VDE 0403 och VDE 0411/ EN 61010 och är avsett att användas enl IEC 60664, Kat. II.
- Får endast användas för test av genomgång och halvledare i kopplingar, ledningsnät, apparatskåp och apparater för en spänning av högst 400 V \approx .
- Får endast användas på spänningslösa anläggningsdelar.
- Skyddas mot fukt och skador.
- Får ej användas om ej alla funktioner är intakta.

2. Beskrivning

Dutest är en genomgångs och halvledarprovare enl VDE 0403 med optisk och aukustisk indikering och kan användas vid ett mätområde upp till 90 k Ω . Anger även polariteten hos dioder, transistorer och andra halvledare.

Två fast anslutna ledningar med testeletroder. Till testspetsarna (4 mm) kan anslutas t.ex krokodilklämmor.

Kan även användas som handlampa.

För driften erfordras 3st. batterier 1,5 V typ R6/ LR6.

3. Funktionskontroll/ Drifftagning

- Anslut 3 st. batterier R6/ LR6 i batterifacket på baksidan. Facklocket öppnas med hjälp av t.ex en skruvmejsel som sätts in i slitisen på facklockets nedsida.
- Tänk på att vända batterierna rätt!
- Kontrollera funktionen genom att föra ihop de båda elektrodspetsarna. Därvid skall båda dioderna 2 och 3 tändas och summern höras.

4. Användning

- Test får endast utföras på spänningsfria anläggningsdelar. Urladda ev. kondensatorer!
- Anslut testspetsarna 6 och 7 till förbindelsen som skall provas. Är denna intakt, tänds båda lysdioderna 2 och 3 om motståndet är < 900 Ω . Är motståndet > 900 Ω tänds endast lysdiod 3. I båda fallen indikeras förbindelsen med summern.
- För att underlätta kontroll av klena ledningar < 2,5 mm, kan hälen 8 i testspetsarna användas.
- Även vid test av halvledare, gäller att detta sker i spänningslöst tillstånd. Den röda elektroden är pluspol och den svarta minuspol. Test kan ske i området 0 - 90 k Ω . Då testspetsarna ansluts till halvledaren tänds båda dioderna vid en ledriktning < 900 Ω och endast en diod 3 vid en ledriktning > 900 Ω . I båda fallen indikerar summern ledriktning. Vid motstånd över 90 k Ω och i spärriktning sker ingen indikering!

5. Handlampa

Lampan tänds med strömbrytaren 4 på sidan. Testfunktionen enligt punkt 4 påverkas ej av denna strömbrytare.

6. Lampbyte

Observera, vid montage av lampan (glödlampa) skall den stickas in i fattningen så att lödnippeln på sidan ligger i den breda ursparingen i fattningen (om detta inte observeras kan klämproblem senare uppstå)!

Tips:

När höljet öppnas (t.ex. vid batteribyte) kan lampan ramlar ut. Ställ strömbrytaren i läge TILL, så kläms lampan fast.

7. Tekniska data

- Spänningsområde: max. 400 V \approx
- Överspanningskat.: II
- Inre motstånd: 82 k Ω
- Tomgångsspänning: \leq 5 V
- Testström: \leq 60 μ A
- Frekvensområde: 0 - 60 Hz
- Störningsgrad: B
- Temp.område: - 10 $^{\circ}$ C - + 50 $^{\circ}$ C
- Lagringstemp.: - 20 $^{\circ}$ C - + 65 $^{\circ}$ C
- Rel.fuktighet: max. 80 % / 31 $^{\circ}$ C
- Skyddsklass: II
- Skyddsform: IP 30 (DIN 40050)
- IP 30 betyder: Skydd mot beröring av farliga delar och skydd för fasta kroppar > 2,5 mm diameter, (3 - första siffran). Inget skydd mot inträngande vätska, (0 - andra siffran).
- Mått: 97 x 59 x 30 mm
- Vikt: 130 g
- Lamptyp: Linslampa E 10 3,7 V 0,3 A
- Batterier: 3 st. R6/ LR6
- Testledning: 1000 mm

8. Allmän skötsel

Rengör höljet regelbundet med en ren och torr trasa (undantag för speciella rengöringsdukar). Använd inga lösnings- och/ eller skurmedel för att rengöra genomgångs- och halvledartester.

Observera extra noga så att batterifacket och batterikontaktarna inte förorenas av batterisyra! I det fall vita beläggningar uppträder vid batteriet eller i batterihöljet, måste delarna rengöras noga med en torr trasa.

Batteriåtervinning:

Batterier hör inte till det normala hushållsavfallet. Användaren skall se till att förbrukade batterier återlämnas eller kastas på härför avsedda platser. Tänk på vår miljö! Använd miljövänliga batterier!

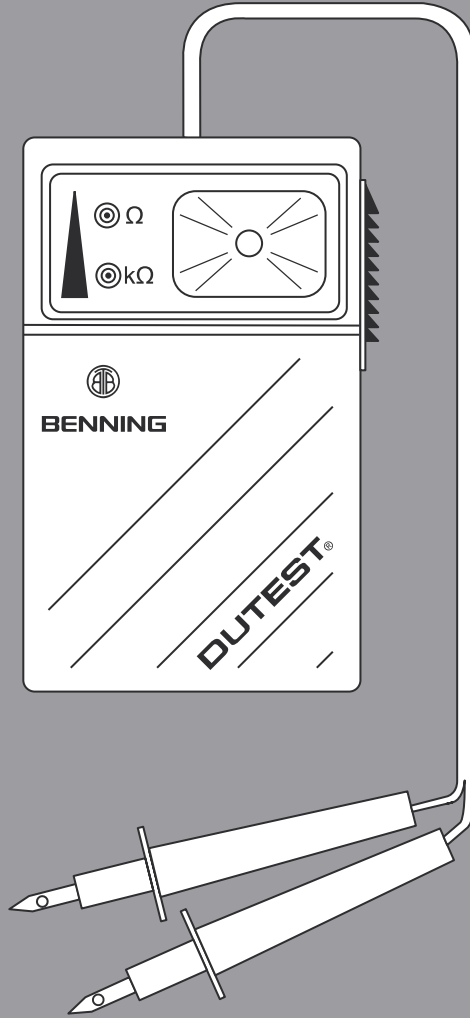
9. Miljöinformation



Lämna vänligen in produkten på lämplig återvinningsstation när den är förbrukad.

DUTEST®

T.-Nr. 785857.02/ 12-2005



geprüft und zugelassen

Dutest aletinin kullanma tarifnamesi DUTEST®

DUTEST® aletini kullanmadan önce aşağıdaki kullanma tarifnamesini okuyun ve muhakkak emniyet tavsiyelerine uyunuz!

İçindekiler:

1. Emniyet tavsiyeleri
2. Çalışma tarifi
3. Çalışma kontrolü/ Servis İşlemleri
4. Elektrik kablo bağlantısı (Geçiş kontrolü) kontrolü nasıl yapılmalıdır
- 4.1 Yarı iletgen devrelerde, geçiş ve ters yön nasıl kontrol edilir
5. Cep lambası olarak çalışma şekli
6. Lambanın değiştirilmesi
7. Teknik değerler
8. Genel Bakım
9. Çevre Koruma

1. Emniyet tavsiyeleri

Aletin üzerindeki uluslararası elektrik rumuzlarının açıklaması aşağıdadır:

⚠ Dikkat, Kullanma tarifine uyunuz!

⚡ Doğru- veya Dalgalı akım (DC/AC).

☐ Çifte veya kuvvetli isoleli gaçitler (Koruma sınıfı II, IEC 60536).

- Bu alet DIN VDE 0403/ DIN VDE 0411- EN 61010 bölüm 1 normlara göre yapılmış ve emniyet bakımından fabrikada kontrol edilmiş olarak sevk edilmiştir. Bu kullanma tarifnamesinde belirtilen hususlara dikkat edilirse, alet tehlikesiz olarak kullanılır.
- Bu alet IEC 60664, 2. Kategoriye göre kullanılmalıdır ve alet, 400 V ≈ a kadar olan elektrik akımının geçişi, kablo demetinin, tesisatın, aletlerin kontrolü için kullanılır.
- Elektrik tesisatında, kablo şebekelerinde, tesislerde, aletlere, yapı aksamında yapılacak kontrollarda ve yarı iletgen devrelerin kutup kontrollerinde azami 400 V ≈ a kadar olan gerilimler için kullanılır. Alet 400 V-AC/ DC gerilim için kullanılır. Toprağa karşı azami gerilim 300 V ≈!
- Alet yalnız isole saplarından ⑥ tutularak kullanılmalıdır ve (tecrübe uçları) 'na ⑦ dokunulmamalıdır!
- İster geçiş ve isterse yarı iletgen kontrollerinde, devre' de cereyan bulunmamalıdır.
- Pili kutu kapağını ⑤ açmadan önce aletin ölçme uçlarını gerilim kaynaklarından ve ölçme devresinden ayırmalıdır.
- Aletin alt tarafında bulunan pil kapağını mesela 5,5 mm' lik bir tornavida ile açınız. Kapaktaki vidanın kanalına tornavidayı koyarak hafifçe çeviriniz ve kapağı kaldırınız. Pili kutularının do ru konulmasına dikkat ediniz! Alet uzun zaman kullanılmıyacaksa, pilleri çıkarınız!
- Bitmiş pilleri atmayınız, özel çöp için ayırınız!
- Aslında ceyran taşıyan bölüm ve tesislerde çalışmak tehlikelidir. 30 V AC ve 60 V DC gerilimler insan için tehlikelidir.
- Özellikle aletin nemli veya ıslak olmandan kaçınınız. Keza aletin kirlili ve arızalı olmaması lazımdır!
- Alet şayet soğuk bir yerden sıcaklığa getirilirse üzerinde buğudan oluşan su damlacıkları toplanır. Bu durumdan kaçınmalısınız.
- Aletin iç kısmında isole edilmiş olan bölümlerin de erleri düşer ve ölçme hatası başlar. Böyle durumlarda alet sıcak bir yerde 1 saat kadar bırakılmalıdır.
- Aletin tehlikesiz olarak çalışmayaacağı kanaatindeyseniz, bu takdirde kullanmayınız.
 - Şayet aletin (Gövde, kablo, tecrübe uçları) 'nın sağlamlığına güvenmiyorsanız, kullanmayın.
 - Göstergelerden biri veya birkaçı çalışmıyorsa, alet arızalı demektir.
 - Bu durum aletin uzun zaman, uygunsuz yerlerde bekletilmesinden meydana gelir, veya zor şartlarda taşınmasından dolayı 'da olur.
- Aletin temizlenmesi için, nemli yumuşak bez kullanınız. Şayet pil- elektrolit bitmiş ise, pil kabını ve kontakları temizleyiniz!

Dikkat:

Kontrola başlamadan önce, o devre'de cereyan muhakkak kesilmiş olmalıdır. Bunun için mesela iki kutuplu cereyan kontrol kalemi kullanılmalıdır.

2. Çalışma tarifi

DUTEST® aleti, geçiş ve hat kontrolü için VDE 0403'e göre, göze ve kulağa hitap eden bir kontrol aletidir. Bu alet, hat donatımında, kablo şebekelerinde, tesisat'ta, aletlerde ve yapı aksamında, ölçme direnci 90 kΩ 'a kadar olan yerlerde kullanılır. Bu alet Diod, Transistor v.s. yarı iletgenlerin kutup tayini işine yarar. Alet'te 3 adet minyon 1,5 V pil kullanılır (IEC/ DIN R6/ LR6)

Aletin 2 diodlu (LED) ② göstergesi ve kontrol vızıltısı ③ mevcuttur. Alet üzerinde sabit ba li iki kontrol kablosu mevcut olup ⑤ birisinde kırmızı, di erinde ise siyah uçluk parçası takılmıştır ⑥.

Her sapın parlak bir kontrol elektrodu vardır. (kontrol ucu) ⑦ uçluk parçasına 2,5 mm'lik kablo bağlanacak şekilde delik açılmıştır ⑧.

(Kontrol uçları) Kontrol elektrodları ⑦, 4 mm'yi geçemeyen de işik biçimde krokodil takılmasına uygundur. ④ no. lu düğme kullanılarak alet'ten cep lambası olarak faydalanılır. **Göz ve kulağa hitap eden göstergeler** Gösterge tabulosunun sağ tarafında ① bir ampül mevcuttur. Sol tarafında ise, daire şeklinde aydınlatıcı Diod (LED) ② ve ③ bulunur. LED göstergeleri "Ω" ve "kΩ" olarak göstermiştir. Alet içinde bulunan entegre kontrol vızıltısı'da kulağa hitap eder.

3. Çalışma kontrolü/ Servis İşlemleri

- Alet, kablo donanımında, kablo şebekelerinde, tesisatta, aletlerde ve yapı aksamında keza yarı iletgenlerin kutup tayininde kullanılır!
- Aleti kullanmadan önce 3 alet 1,5 Volt'luk minyon (IEC/ DIN R6/ LR6) pili yuvasına koymak lazımdır. Pili yuvası, aletin arkasındadır. Cihazın kapağının her iki tarafında iki açma tırnağı bulunmaktadır. Mesela tornavida ile bundan yararlanabilirsiniz.
- Pilleri yerleştirirken, kutuplarının yanlış olmasına dikkat ediniz!
- Kontrol elektrodlarının ⑦ uçlarını birbirine dokundurarak alete cereyan gelip gelmediği ve LED göstergelerinin keza vızıltının çalıştığı kontrol edilir.
- Eğer aletlerin hepsi tam çalışmıyorsa aleti kullanmayınız!

4. Elektrik iletken bağlantıyı aşağıdaki şekilde kontrol ediniz (Geçiş kontrolü)

- Geçirgenlik kontrollerini yaparken, cereyanın kesik olduğuna, kondensatörlerle ise başlamış olduğuna dikkat etmek lazımdır.
- Aletin muhtaç olduğu cereyanı, 3 adet minyon 1,5 Volt, luk pil sağlar.
- 0 - 90 kΩ sahasında direnç kontrolü mümkündür.
- ① ⑦ uçlarını kontrol edilecek yere dokundurunuz.
- ⑦ no. lu uç elektrik taşıyan bağlantı'da direnç 900 Ω 'dan yüksek ise, LED ② ③ aydınlanır ve vızıltı çalışır. Eğer ölçme direnci > 900 Ω 'dan küçük ise yalnız ③ LED yanar ve vızıltı çalışır. Basit kontaklarda ⑧ geliği kullanılabilir. 2,5 mm² çapındaki tek kablunun bağlanmasına uygundur.

4.1 Yarı iletgenin geçiş ve ters yönü şu şekilde kontrol edilir

- Bir devrenin kutup yönü kontrol edilmek istenirse, bu devre'de cereyan olmaması lazımdır.
- Gerekli kontrol cereyanı, alet içindeki 3 alet 1,5 Volt, luk pilden sağlandı.
- ⑥ kırmızı kontrol ucu "Artıkutuptur".
- ⑤ Siyah kontrol ucu ise "Eksikutuptur".
- 0 - 90 kΩ civarındaki direnç kontrolü kabildir.
- ⑤ ve ⑦ elektrodları kontrol edilecek yere dokundurunuz.
- ⑦ no. lu uç elektrik taşıyan bağlantı'da direnç < 900 Ω 'dan yüksek ise, LED ② ③ aydınlanır ve vızıltı çalışır. Eğer ölçme direnci > 900 Ω ila 90 kΩ 'a kadar ise yalnız ④ LED yanar ve vızıltı çalışır. Direnç değeri 90 kΩ aşıldığı takdirde, LED aydınlanmaz ve vızıltı 'da çalışmaz. Ters yön tarafında işaret vermez!

Basit kontaklarda ⑧ geliği kullanılabilir. 2,5 mm² çapındaki tek kablunun bağlanmasına uygundur.

5. Cep lambası olarak çalışma şekli

Aletin yan tarafındaki düğme kullanıldığında ④, devamlı ışık yanar. Bu şekilde kullanmanın, kutup tayini için olan çalışma ile, hiçbir ilgisi yoktur.

6. Lambanın değiştirilmesi

Dikkat, Lambanın montajı esnasında (ampül) lehimli çıkıntının yuvanın geniş kısmına rast gelmesini sağlayınız (dikkat edilmemesi haline sökmeye esnasında zorluk çıkarır)! **Not:**

Cihazın için açarken (pil değişimi) merceğe düşebilir. Bu yüzden açmadan önce cihazı açık konumuna (ON) getirin. Böylece merceğin sıkışması sağlanır.

7. Teknik Bilgiler

- Anma gerilim sahası: azami 400 V ≈ toprağa karşı azami gerilim 300 V ≈
- Aşırı gerilim kategorisi: II (IEC 60664) (Alet 2500 V'a kadar aşırı gerilim uçlarına karşı korumalıdır.)
- Kirlenme derecesi: 2 (IEC 60664)
- İç direnç: 82 kΩ civarında
- Boş çalışma gerilimi: ≤ 5 V
- Kontrol akımı: ≤ 60 IA
- Anma frekans sahası: 0 dan 60 Hz'e kadar
- Şelale taciz derecesi: B
- Çevre şartları: Yükseklik: 2000 m NN' ye kadar Isı sahası: - 10 °C dan 50 °C 'ye kadar (Çalışma ısı sahası) - 20 °C den 65 °C 'ye kadar (Muhafaza etem ısı sahası) Azami rel. nem: 80 % den 31 °C 'ye kadar çizelgeli eksilme 40 % den 50 °C 'ye kadar
- Koruma sınıfı: II (IEC 60536)
- Koruma şekli: IP 30 (DIN 40050)
- IP 30 sunu ifade etmektedir: Tehlikeli parçalara yaklaşmaya karşı koruma ve > 2,5 mm çapındaki sabit yabancı maddelere karşı koruma, (3 ilk hane). Suya karşı koruma yoktur, (0 - ikinci hane).
- Ölçüleri: L 97 x b 59 x H 30 mm (kablolu ve tecrübe ucu hariç)
- Ağırlık: 130 g
- Lamba Türü: Lens tipi lamba E 10 3,7 V 0,3 A
- Pili sayısı: 3 minyon pil 1,5 V (IEC/ DIN R6/ LR6)
- Bağlantı kablosu tutma sapları ile: 1000 mm uzunluğunda

8. Genel Bakım

Muhafazayı dıştan temiz kuru bir bez ile temizleyiniz (özel temizlik bezleri hariç). Geçiş ve hat kontrolü-temizlemek için çözücü ve/veya aşındırıcı maddeler kullanmayınız. Batarya bölümünün ve batarya kontaklarının akan batarya elektroliti ile kirlenmemiş olmasına dikkat ediniz. Eğer elektrolit pislikleri veya beyaz kalıntılar batarya veya batarya muhafazası alanında mevcut ise, bunu da kuru bir bez ile temizleyiniz.

Bataryanın bertaraf edilmesi:

Bataryalar evsel atığa dahil değildir. Kullanıcı olarak, kullanılmış bataryaları geri vermeye yasal olarak yükümlüsünüz. Eski bataryalarınızı kendi bölgenizdeki toplama yerlerine veya benzeri şekilde bataryaların satıldığı yerlere teslim edebilirsiniz. Zararlı madde ihtiva eden bataryaların kullanılmasını önleyiniz!

9. Çevre Koruma

⚠ Lütfen cihazı kullanım ömrünün sonunda, kullanıma sunulmuş olan lade ve Toplama sistemine iletiniz.