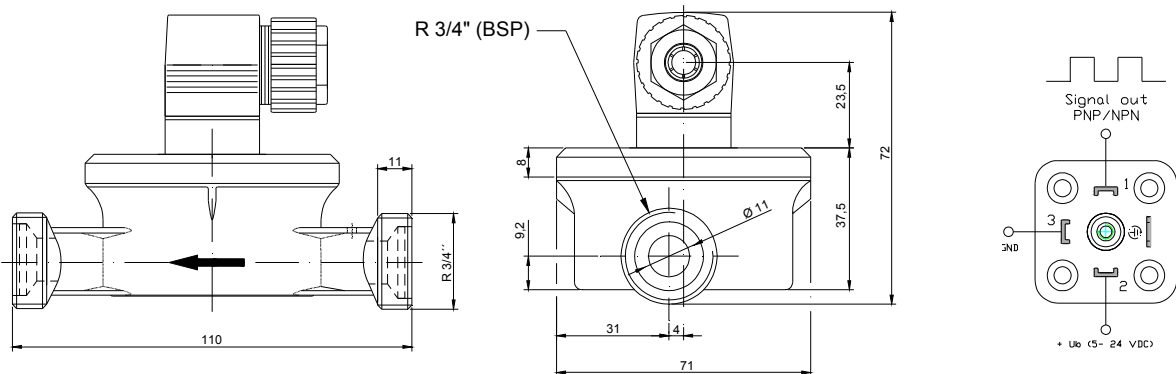


Durchflussmesser/ Flowmeter Art.-Nr. : 150175



Technische Daten

<p>Messprinzip Abtastsystem Ausgangssignal Impulse/ Liter Durchflussrichtung Durchflussbereich Viskosität der Medien Messgenauigkeit Wiederholgenauigkeit Betriebs-/Berstdruck Betriebstemperatur Einbaulage Achsenlagerung Elektrischer-Anschluss Steckerbelegung</p>	<p>Turbine Halleffekt, berührungslos Rechteck PNP und NPN (komplementäre Endstufe) ca. 80 Imp./ Liter in Pfeilrichtung 0,5... 50 L/ min. (H₂O bei 22°C) ca. 1...10 cST +/- 3% bei gleichen Betriebsbedingungen < 1% bei gleicher Betriebsbedingung 10 bar / 16 bar (bei 22°C) 0°C... +90°C waagrecht, Anschlussstecker oben Körnerlager 4,5 bis 24 VDC Ausgangsstrom 11 mA max. bei 24V</p>
<p>Werkstoff</p>	<p>Gerätesteckverbindung nach DIN 43650 PIN 1: Signal PIN 2: +Ub 4,5...24 VDC PIN 3: 0 V / GND</p>
<p>Gebergewicht Abmessung</p>	<p>Gehäuse= Messing verzinkt, Rotor= Polyoxymethylen Dichtung= NBR ca. 0,5 kg siehe Maßzeichnungen</p>



Durchflussmesser / Flowmeter
Art.-Nr.: Typ a= 97150175, b= 97150189



150175+ 150189
 großer Stecker



97150175 + 97150189
 kleiner Stecker

