

Induktiver Näherungsschalter Décteur de proximité inductif Inductive proximity switch DW - A □ - 60 □ - M12

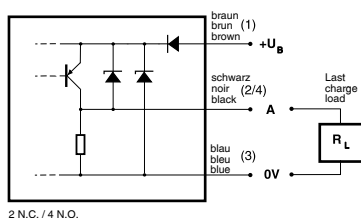


	Durchmesser Diamètre Diameter	Schaltabstand Portée Operating distance	Einbau Montage Mounting	bündig noyable embeddable
	M12	2 mm		
Norm-Ausführung Gehäuse zylindrisch M12 Wichtigste Eigenschaften:	Appareil selon norme Boîtier cylindrique M12 Caractéristiques principales:	Standard model Cylindrical housing M12 Main features:		
<ul style="list-style-type: none"> Gehäuse zylindrisch M12, Länge 50 mm (Kabel), 60 mm (Stecker), Material Messing verchromt Kurze Ausführung, Länge 35 mm (Kabel) / 45 mm (Stecker) Betriebsspannung 10 ... 30 VDC, Ausgangsstrom 200 mA LED, Kurzschlusschutz, Induktionsschutz, Verpolungsschutz eingebaut PNP- und NPN-Ausführung, Schliesser und Öffner 	<ul style="list-style-type: none"> Boîtier 50 mm (câble) / 60 mm (connecteur) de long, cylindrique M12, laiton chromé Version courte, boîtier 35 mm (câble) / 45 mm (connecteur) Tension de service 10 ... 30 VDC, courant à la sortie 200 mA LED, protections contre les courts-circuits, les surtensions induites et l'inversion de tension incorporées Disponible en PNP, NPN, à fermeture et à ouverture 	<ul style="list-style-type: none"> Housing length 50 mm (cable) / 60 mm (connector), cylindrical M12, chrome-plated brass Short version, housing length 35 mm (cable) / 45 mm (connector) Supply voltage 10 ... 30 VDC, output current 200 mA LED, protections against short-circuits, induced overvoltages and power supply reversal built-in PNP and NPN, N.O. and N.C. executions 		
Technische Daten: (gemäss IEC 60947-5-2)	Caractéristiques techniques: (selon CEI 60947-5-2)	Technical data: (according to IEC 60947-5-2)		
Bemessungsschaltabstand s_n	Portée nominale s_n	Rated operating distance s_n	2 mm	
Hysterese	Hystérèse	Hysteresis	$\leq 10\% s_r$	
Normmessplatte	Cible normalisée	Standard target	12 x 12 x 1 mm	
Wiederholgenauigkeit	Reproductibilité	Repeat accuracy	0,1 mm*	
Betriebsspannungsbereich U_B	Tension de service U_B	Supply voltage range U_B	10 ... 30 VDC	
Zulässige Restwelligkeit	Ondulation admissible	Max. ripple content	$\leq 20\% U_B$	
Ausgangsstrom	Courant de sortie	Output current	≤ 200 mA	
Spannungsabfall an Ausgängen	Chute de tension aux sorties	Output voltage drop	$\leq 2,0$ V bei / à / at 200 mA	
Leerlaufstrom	Courant hors-charge	No-load supply current	≤ 10 mA	
Sperrstrom der Ausgänge	Courant résiduel	Leakage current	$\leq 0,1$ mA	
Schaltfrequenz	Fréquence de commutation	Switching frequency	$\leq 3'000$ Hz	
Oszillatorfrequenz	Fréquence d'oscillateur	Oscillator frequency	330 kHz	
Bereitschaftsverzögerung	Retard à la disponibilité	Time delay before availability	≤ 10 msec.	
LED	LED	LED	eingebaut / intégrée / built-in	
Umgebungstemperaturbereich T_A	Plage de température ambiante T_A	Ambient temperature range T_A	-25 ... + 70 °C	
Temperaturdrift von s_r	Dérive en température de s_r	Temperature drift of s_r	$\leq 10\%$	
Kurzschlusschutz	Protection contre les courts-circuits	Short-circuit protection	eingebaut / intégrée / built-in	
Verpolungsschutz	Protection contre les inversions	Voltage reversal protection	eingebaut / intégrée / built-in	
Induktionsschutz	Protection contre tensions induites	Induction protection	eingebaut / intégrée / built-in	
Schocks und Schwingungen	Chocs et vibrations	Shocks and vibration	IEC 60947-5-2 / 7.4	
Leitungslänge	Longueur du câble	Cable length	300 m max.	
Gewicht (Kabel / Stecker)	Poids (câble / connecteur)	Weight (cable / connector)	93 g, 89 g / 28 g, 24 g	
Schutzart	Protection	Degree of protection	IP 67	
EMV-Schutz:	Protection CEM:	EMC protection:		
IEC 60255-5	CEI 60255-5	IEC 60255-5	5 kV	
IEC 61000-4-2	CEI 61000-4-2	IEC 61000-4-2	Level 2	
IEC 61000-4-3	CEI 61000-4-3	IEC 61000-4-3	Level 3	
IEC 61000-4-4	CEI 61000-4-4	IEC 61000-4-4	Level 3	
Material Gehäuse	Matériel du boîtier	Housing material	Messing verchromt / laiton chromé / chrome-plated brass	
Aktive Fläche	Face sensible	Sensing face	PBTP	
Anschlusskabel (andere Längen auf Anfrage)	Câble de raccordement (autres longueurs sur demande)	Connection cable (other lengths on request)	PVC 3 x 0,34mm ² / 7 x 0,25mm Ø / 2 m	
Anschlussstecker	Connecteur	Connector	S12	

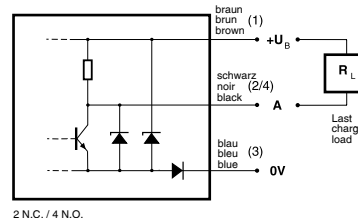
Anschlussschemen / Schémas de raccordement / Wiring diagrams

*($U_B = 20 \dots 30$ VDC, $T_A = 23 \text{ °C} \pm 5 \text{ °C}$)

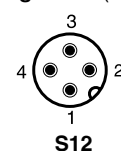
PNP



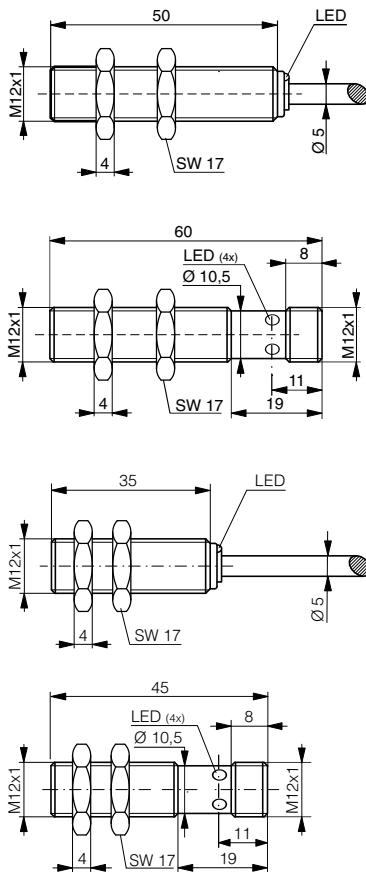
NPN



Steckerbelegung (Gerät)
Attribution des pins (appareil)
Pin assignment (device)



Abmessungen / Dimensions / Dimensions:



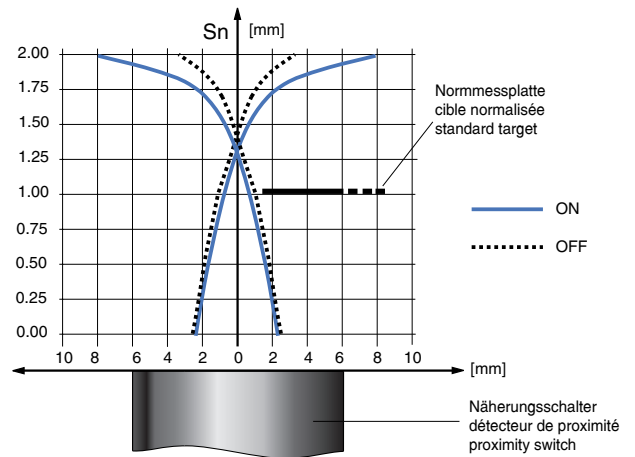
DW-AD-60#-M12

DW-AS-60#-M12

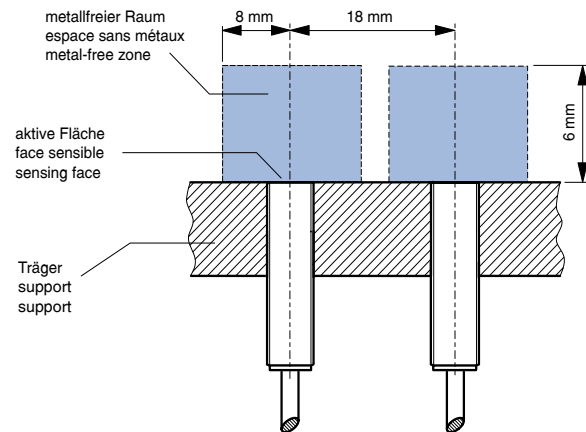
DW-AD-60#-M12-120

DW-AS-60#-M12-120

Ansprechkurve* / Courbe de réponse* / Response diagram*:



Einbau / Montage / Installation:



* typische Werte / valeurs typiques / typical values

Reduktionsfaktoren* / Coefficients de réduction* / Correction factors*

Stahl FE 360	1,0	Kupfer	0,30	Aluminium	0,40	Messing	0,50	Edelstahl V2A	0,60
Acier FE 360		cuivre		aluminium		laiton		acier INOX V2A	
Steel FE 360		copper		aluminum		brass		stainless steel V2A	

Typenspektrum / Types disponibles / Available types:

Artikelnummer Numéro d'article Part number	Typenbezeichnung désignation part reference	Schaltung polarité polarity	Anschluss raccordement connection	Ausgang sortie output
220 820 001	DW-AD-601-M12	NPN	Kabel / câble / cable 2 m PVC	Schliesser / à fermeture / N.O.
220 820 002	DW-AD-602-M12	NPN	Kabel / câble / cable 2 m PVC	Öffner / à ouverture / N.C.
220 820 003	DW-AD-603-M12	PNP	Kabel / câble / cable 2 m PVC	Schliesser / à fermeture / N.O.
220 820 004	DW-AD-604-M12	PNP	Kabel / câble / cable 2 m PVC	Öffner / à ouverture / N.C.
220 820 006	DW-AS-601-M12	NPN	Stecker / connecteur / connector S12	Schliesser / à fermeture / N.O.
220 820 007	DW-AS-602-M12	NPN	Stecker / connecteur / connector S12	Öffner / à ouverture / N.C.
220 820 008	DW-AS-603-M12	PNP	Stecker / connecteur / connector S12	Schliesser / à fermeture / N.O.
220 820 009	DW-AS-604-M12	PNP	Stecker / connecteur / connector S12	Öffner / à ouverture / N.C.
220 820 041	DW-AD-601-M12-120	NPN	Kabel / câble / cable 2 m PVC	Schliesser / à fermeture / N.O.
220 820 042	DW-AD-602-M12-120	NPN	Kabel / câble / cable 2 m PVC	Öffner / à ouverture / N.C.
220 820 043	DW-AD-603-M12-120	PNP	Kabel / câble / cable 2 m PVC	Schliesser / à fermeture / N.O.
220 820 044	DW-AD-604-M12-120	PNP	Kabel / câble / cable 2 m PVC	Öffner / à ouverture / N.C.
220 820 046	DW-AS-601-M12-120	NPN	Stecker / connecteur / connector S12	Schliesser / à fermeture / N.O.
220 820 047	DW-AS-602-M12-120	NPN	Stecker / connecteur / connector S12	Öffner / à ouverture / N.C.
220 820 048	DW-AS-603-M12-120	PNP	Stecker / connecteur / connector S12	Schliesser / à fermeture / N.O.
220 820 049	DW-AS-604-M12-120	PNP	Stecker / connecteur / connector S12	Öffner / à ouverture / N.C.

Der Einsatz dieser Geräte in Anwendungen, wo die **Sicherheit von Personen** von deren Funktion abhängt, ist **unzulässig**. Änderungen und Liefermöglichkeiten vorbehalten. Ces détecteurs **ne peuvent être utilisés** dans des applications où la **protection** ou la **sécurité de personnes** est concernée. Sous réserve de modifications et de possibilités de livraison. These proximity switches **must not be used** in applications where the **safety of people** is dependent on their functioning. Terms of delivery and rights to change design reserved.