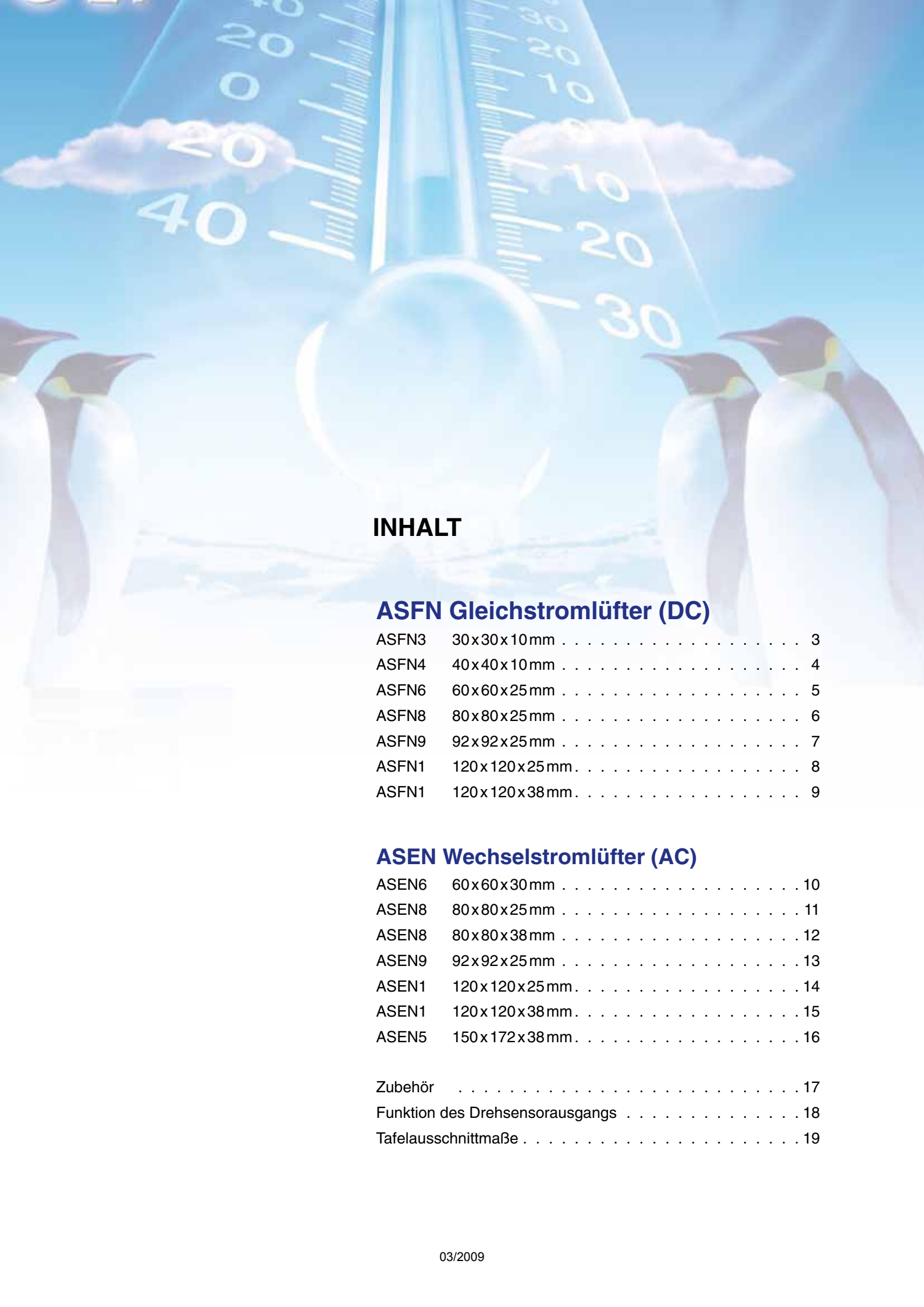


KEEP COOL!



Gesamtübersicht

ASFN Gleichstromlüfter (DC) / **ASEN** Wechselstromlüfter (AC)



INHALT

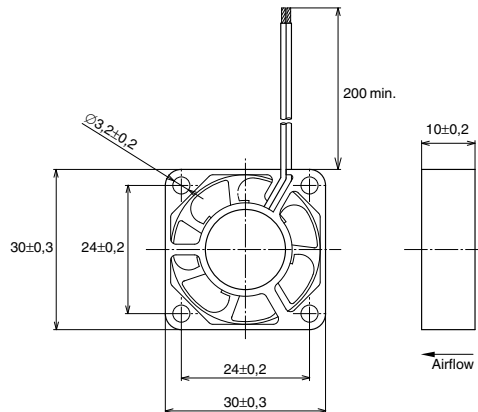
ASFN Gleichstromlüfter (DC)

ASFN3	30x30x10mm	3
ASFN4	40x40x10mm	4
ASFN6	60x60x25mm	5
ASFN8	80x80x25mm	6
ASFN9	92x92x25mm	7
ASFN1	120x120x25mm.	8
ASFN1	120x120x38mm.	9

ASEN Wechselstromlüfter (AC)

ASEN6	60x60x30mm	10
ASEN8	80x80x25mm	11
ASEN8	80x80x38mm	12
ASEN9	92x92x25mm	13
ASEN1	120x120x25mm.	14
ASEN1	120x120x38mm.	15
ASEN5	150x172x38mm.	16

Zubehör	17
Funktion des Drehsensorausgangs	18
Tafelausschnittmaße	19

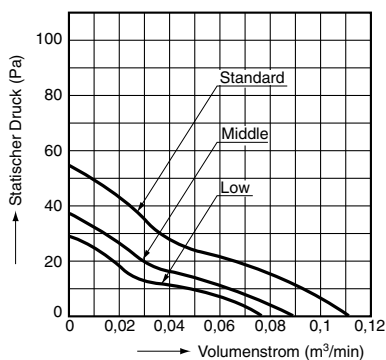


Besonderheiten

- Abmessungen: 30 x 30 x 10 mm
- Betriebsspannungen: 5 VDC, 12 VDC
- Unterschiedliche Drehzahl- bzw. Geschwindigkeitsvarianten
- Blockierschutz mit automatischem Wiederanlauf
- Verpolungs- und Überlastschutz
- Kugelgelagert mit zwei Präzisionskugellager
- Optional: mit Drehsensorausgang (Alarm bei Blockade)
- RoHS-konform

Serie ASFN3 30 x 30 x 10 mm		Nennspannung	Leistungsaufnahme	Stromaufnahme	Drehzahl	Volumenstrom	Statischer Druck	Geräusch	Gewicht	Diagramm Kennlinie
ohne Drehsensor	mit Drehsensor	VDC	W	mA	U/min	m³/h	Pa	dB(A)	g	
ASFN34770	ASFN34790	5	0,50	100	7500	4,7	29,00	21,0	8,5	Low
ASFN34771	ASFN34791	12	0,72	60						Low
ASFN32770	ASFN32790	5	0,70	140	9000	5,5	37,00	23,0		Middle
ASFN32771	ASFN32791	12	0,84	70						Middle
ASFN30770	ASFN30790	5	0,90	180	10500	6,6	54,00	27,0		Standard
ASFN30771	ASFN30791	12	0,96	80						Standard

Diagramm

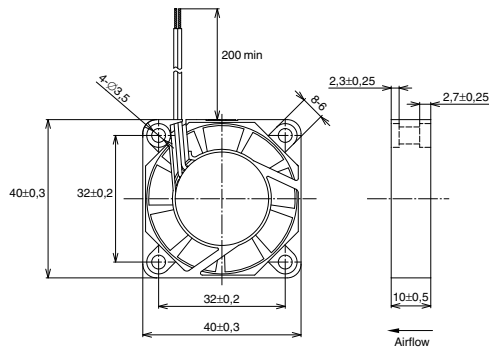


Material

Lüftergehäuse: Verstärkter Kunststoff
 Lüfterflügel: Verstärkter Kunststoff
 Lager: Doppelt kugelgelagert
 Anschlusskabel: UL1061 und AWG26

Spezifikationen

Betriebsspannung:	Bei 5 V: 4,5 – 5,5 V; bei 12 V: 6 – 13,8 V
Umgebungstemperatur:	-10 °C bis + 70 °C
Luftfeuchtigkeit:	Max. 95% (RH)
Temperaturanstieg:	Spule: max. 50 °C, Oberfläche: max. 20 °C
Durchschlagspannung:	500 VAC für 1 min. (zwischen Anschluss und Gehäuse)
Isolationswiderstand:	Min. 100 MΩ (bei 500 VDC)
Zugfestigkeit Kabel:	9,8 N bei 15 s
Vibrationsfestigkeit:	10 bis 55 Hz, Amplitude 0,75 mm, 10 min an 3 Achsen
Lüfterblockade:	72 Stunden ohne Schadensbildung bei Normalspannung
Verpolung:	Keine Zerstörung für kurze Zeit bei Normalspannung
Lebensdauer:	60000 Stunden

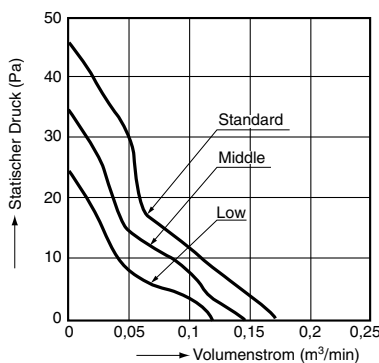


Besonderheiten

- Abmessungen: 40x40x10mm
- Betriebsspannungen: 5VDC, 12VDC
- Unterschiedliche Drehzahl- bzw. Geschwindigkeitsvarianten
- Blockierschutz mit automatischem Wiederanlauf
- Verpolungs- und Überlastschutz
- Kugelgelagert mit zwei Präzisionskugellager
- Optional: mit Drehsensorausgang (Alarm bei Blockade)
- RoHS-konform

Serie ASFN4 40 x 40 x 10 mm		Nennspannung	Leistungsaufnahme	Stromaufnahme	Drehzahl	Volumenstrom	Statischer Druck	Geräusch	Gewicht	Diagramm Kennlinie
ohne Drehsensor	mit Drehsensor	VDC	W	mA	U/min	m³/h	Pa	dB(A)	g	
ASFN44770	ASFN44790	5	0,38	75	4500	7,2	24,00	22,0	15	Low
ASFN44771	ASFN44791	12	0,74	62						Low
ASFN42770	ASFN42790	5	0,60	120	5500	34,00	25,0	Middle		
ASFN42771	ASFN42791	12	0,88	73				Middle		
ASFN40770	ASFN40790	5	0,78	155	6500	46,00	29,0	Standard		
ASFN40771	ASFN40791	12	0,88	73				Standard		
Zubehör	ASFN48001	Schutzgitter 40x40mm, 2 Ringe, UL/CSA (siehe Seite 17)								

Diagramm

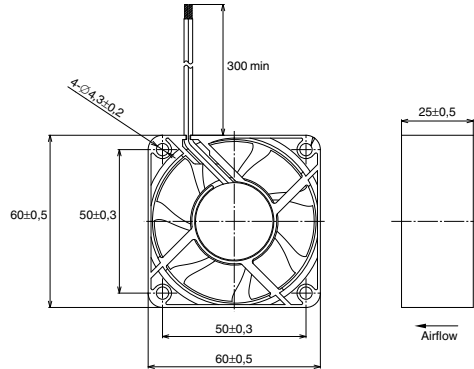


Material

Lüftergehäuse: Verstärkter Kunststoff
 Lüfterflügel: Verstärkter Kunststoff
 Lager: Doppelt kugelgelagert
 Anschlusskabel: UL1061 und AWG26

Spezifikationen

Betriebsspannung:	Bei 5V: 4,5 ~ 5,5V; bei 12V: 10,2 ~ 13,8V
Umgebungstemperatur:	-10 °C bis + 70 °C
Luftfeuchtigkeit:	Max. 95% (RH)
Temperaturanstieg:	Spule: max. 50 °C, Oberfläche: max. 20 °C
Durchschlagsspannung:	500 VAC für 1 min. (zwischen Anschluss und Gehäuse)
Isolationswiderstand:	Min. 100 MΩ (bei 500 VDC)
Zugfestigkeit Kabel:	9,8N bei 15s
Vibrationsfestigkeit:	10 bis 55 Hz, Amplitude 0,75 mm, 10 min an 3 Achsen
Lüfterblockade:	72 Stunden keine Zerstörung bei Normalspannung
Verpolung:	Keine Zerstörung für kurze Zeit bei Normalspannung
Lebensdauer:	60000 Stunden

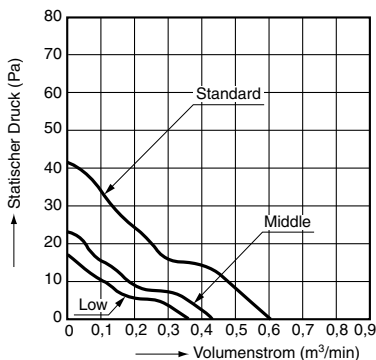


Besonderheiten

- Abmessungen: 60 x 60 x 25 mm
- Betriebsspannungen: 12 VDC, 24 VDC
- Unterschiedliche Drehzahl- bzw. Geschwindigkeitsvarianten
- Blockierschutz mit automatischem Wiederanlauf
- Verpolungs- und Überlastschutz
- Kugelgelagert mit zwei Präzisionskugellager
- Optional: mit Drehsensorausgang (Alarm bei Blockade)
- RoHS-konform

Serie ASFN6 60 x 60 x 25 mm		Nennspannung	Leistungsaufnahme	Stromaufnahme	Drehzahl	Volumenstrom	Statischer Druck	Geräusch	Gewicht	Diagramm Kennlinie
ohne Drehsensor	mit Drehsensor	VDC	W	mA	U/min	m³/h	Pa	dB(A)	g	
ASFN64371	ASFN64391	12	0,60	50	2550	22,2	17,20	19,0	65	Low
ASFN64372	ASFN64392	24	0,96	40						Low
ASFN62371	ASFN62391	12	0,96	80	3000	26,4	23,40	22,5		Middle
ASFN62372	ASFN62392	24	1,44	60						Middle
ASFN60371	ASFN60391	12	1,56	120	4050	36,6	41,70	30,5		Standard
ASFN60372	ASFN60392	24	2,40	100						Standard
ASFN66371	ASFN66391	12	2,40	200	4900	45,0	60,30	36,5		auf Anfrage
ASFN66372	ASFN66392	24	3,60	150						auf Anfrage
Zubehör	ASFN68001	Schutzgitter 60x60mm, 4 Ringe, UL/CSA (siehe Seite 17)								
	ASEN68002	Lüfterabdeckung mit Filter (siehe Seite 18)								

Diagramm

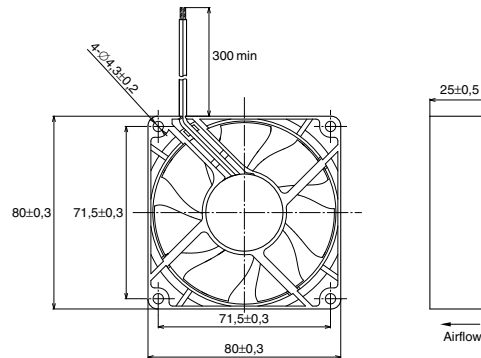


Material

Lüftergehäuse: Verstärkter Kunststoff
 Lüfterflügel: Verstärkter Kunststoff
 Lager: Doppelt kugelgelagert
 Anschlusskabel: UL1007 und AWG24

Spezifikationen

Betriebsspannung:	Bei 12 V: 6 – 13,8 V; bei 24 V: 10 – 27,6 V
Umgebungstemperatur:	-10 °C bis + 70 °C
Luftfeuchtigkeit:	Max. 95% (RH)
Temperaturanstieg:	Spule: max. 50 °C, Oberfläche: max. 20 °C
Durchschlagspannung:	500 VAC für 1 min. (zwischen Anschluss und Gehäuse)
Isolationswiderstand:	Min. 100 MΩ (bei 500 V DC)
Zugfestigkeit Kabel:	9,8 N bei 15 s
Vibrationsfestigkeit:	10 bis 55 Hz, Amplitude 0,75 mm, 10 min an 3 Achsen
Lüfterblockade:	72 Stunden keine Zerstörung bei Normalspannung
Verpolung:	Keine Zerstörung für kurze Zeit bei Normalspannung
Lebensdauer:	70000 Stunden

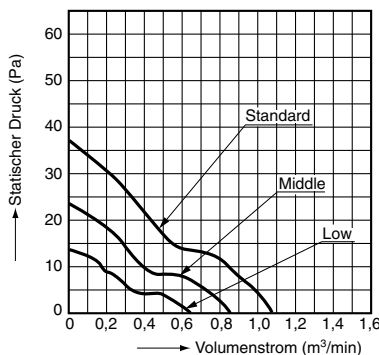


Besonderheiten

- Abmessungen: 80 x 80 x 25 mm
- Betriebsspannungen: 12 V DC, 24 V DC
- Unterschiedliche Drehzahl- bzw. Geschwindigkeitsvarianten
- Blockierschutz mit automatischem Wiederanlauf
- Verpolungs- und Überlastschutz
- Kugelgelagert mit zwei Präzisionskugellager
- Optional: mit Drehsensorausgang (Alarm bei Blockade)
- RoHS-konform

Serie ASFN8 80 x 80 x 25 mm		Nennspannung	Leistungsaufnahme	Stromaufnahme	Drehzahl	Volumenstrom	Statischer Druck	Geräusch	Gewicht	Diagramm Kennlinie
ohne Drehsensor	mit Drehsensor	VDC	W	mA	U/min	m³/h	Pa	dB(A)	g	
ASFN84371	ASFN84391	12	0,84	70	1900	40,8	14,20	22,0	80	Low
ASFN84372	ASFN84392	24	0,96	40						Low
ASFN82371	ASFN82391	12	1,56	130	2400	52,8	24,30	27,0		Middle
ASFN82372	ASFN82392	24	1,68	70						Middle
ASFN80371	ASFN80391	12	3,00	250	2950	65,4	36,60	32,5		Standard
ASFN80372	ASFN80392	24	3,36	140						Standard
ASFN86371	ASFN86391	12	4,08	340	3250	72,0	44,70	35,0	auf Anfrage	
ASFN86372	ASFN86392	24	3,84	160					auf Anfrage	
Zubehör	ASFN88001	Schutzgitter 80x80 mm, 5 Ringe, UL/CSA (siehe Seite 17)								
	ASEN88001	Schutzgitter 80x80 mm, 5 Ringe (siehe Seite 17)								
	ASEN88002	Lüfterabdeckung mit Filter (siehe Seite 18)								

Diagramm

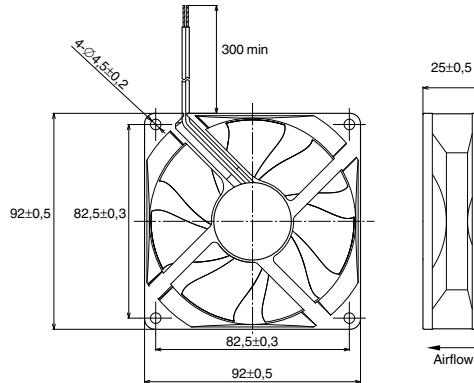


Material

- Lüftergehäuse: Verstärkter Kunststoff
- Lüfterflügel: Verstärkter Kunststoff
- Lager: Doppelt kugelgelagert
- Anschlusskabel: UL1007 und AWG24

Spezifikationen

Betriebsspannung:	Bei 12 V: 6 – 13,8 V; bei 24 V: 10 – 27,6 V
Umgebungstemperatur:	-10 °C bis + 70 °C
Luftfeuchtigkeit:	Max. 95% (RH)
Temperaturanstieg:	Spule: max. 50 °C, Oberfläche: max. 20 °C
Durchschlagsspannung:	500 VAC für 1 min. (zwischen Anschluss und Gehäuse)
Isolationswiderstand:	Min. 100 MΩ (bei 500 VDC)
Zugfestigkeit Kabel:	9,8 N bei 15 s
Vibrationsfestigkeit:	10 bis 55 Hz, Amplitude 0,75 mm, 10 min an 3 Achsen
Lüfterblockade:	72 Stunden keine Zerstörung bei Normalspannung
Verpolung:	Keine Zerstörung für kurze Zeit bei Normalspannung
Lebensdauer:	60000 Stunden

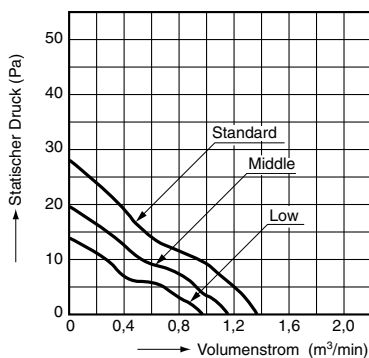


Besonderheiten

- Abmessungen: 92 x 92 x 25 mm
- Betriebsspannungen: 12 VDC, 24 VDC
- Unterschiedliche Drehzahl- bzw. Geschwindigkeitsvarianten
- Blockierschutz mit automatischem Wiederanlauf
- Verpolungs- und Überlastschutz
- Kugelgelagert mit zwei Präzisionskugellager
- Optional: mit Drehsensorausgang (Alarm bei Blockade)
- RoHS-konform

Serie ASFN9 92 x 92 x 25 mm		Nennspannung	Leistungsaufnahme	Stromaufnahme	Drehzahl	Volumenstrom	Statischer Druck	Geräusch	Gewicht	Diagramm Kennlinie
ohne Drehsensor	mit Drehsensor	VDC	W	mA	U/min	m³/h	Pa	dB(A)	g	
ASFN94371	ASFN94391	12	1,08	90	1700	58,8	14,40	22,0	85	Low
ASFN94372	ASFN94392	24	1,20	50						Low
ASFN92371	ASFN92391	12	1,68	140	2000	70,2	20,00	27,0		Middle
ASFN92372	ASFN92392	24	1,68	70						Middle
ASFN90371	ASFN90391	12	2,40	200	2350	82,8	27,60	32,0		Standard
ASFN90372	ASFN90392	24	2,40	100						Standard
ASFN96371	ASFN96391	12	3,36	280	2750	96,6	37,50	35,5	auf Anfrage	
ASFN96372	ASFN96392	24	4,08	170					auf Anfrage	
Zubehör	ASFN98001	Schutzgitter 92x92mm, 6 Ringe, UL/CSA (siehe Seite 17)								
	ASEN98001	Schutzgitter 92x92mm, 7 Ringe (siehe Seite 17)								
	ASEN98002	Lüfterabdeckung mit Filter (siehe Seite 18)								

Diagramm

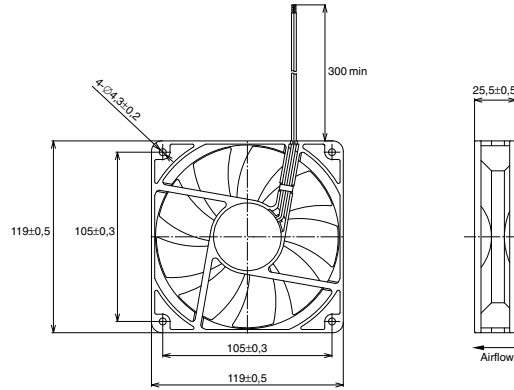


Material

Lüftergehäuse: Verstärkter Kunststoff
 Lüfterflügel: Verstärkter Kunststoff
 Lager: Doppelt kugelgelagert
 Anschlusskabel: UL1007 und AWG24

Spezifikationen

Betriebsspannung:	Bei 12 V: 6 – 13,8 V; bei 24 V: 10 – 27,6 V
Umgebungstemperatur:	-10 °C bis + 70 °C
Luftfeuchtigkeit:	Max. 95% (RH)
Temperaturanstieg:	Spule: max. 50 °C, Oberfläche: max. 20 °C
Durchschlagspannung:	500 VAC für 1 min. (zwischen Anschluss und Gehäuse)
Isolationswiderstand:	Min. 100 MΩ (bei 500 V DC)
Zugfestigkeit Kabel:	9,8 N bei 15 s
Vibrationsfestigkeit:	10 bis 55 Hz, Amplitude 0,75 mm, 10 min an 3 Achsen
Lüfterblockade:	72 Stunden keine Zerstörung bei Normalspannung
Verpolung:	Keine Zerstörung für kurze Zeit bei Normalspannung
Lebensdauer:	60000 Stunden

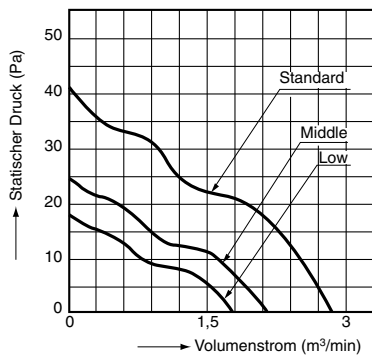


Besonderheiten

- Abmessungen: 120 x 120 x 25 mm
- Betriebsspannungen: 12 VDC, 24 VDC
- Unterschiedliche Drehzahl- bzw. Geschwindigkeitsvarianten
- Blockierschutz mit automatischem Wiederanlauf
- Verpolungs- und Überlastschutz
- Kugelgelagert mit zwei Präzisionskugellager
- Optional: mit Drehsensorausgang (Alarm bei Blockade)
- RoHS-konform

Serie ASFN1 120 x 120 x 25 mm		Nennspannung	Leistungsaufnahme	Stromaufnahme	Drehzahl	Volumenstrom	Statischer Druck	Geräusch	Gewicht	Diagramm Kennlinie
ohne Drehsensor	mit Drehsensor	VDC	W	mA	U/min	m³/h	Pa	dB(A)	g	
ASFN14371	ASFN14391	12	1,44	120	1600	108,0	17,90	27,0	180	Low
ASFN14372	ASFN14392	24	1,92	80						Low
ASFN12371	ASFN12391	12	2,28	190	1900	129,0	24,80	31,0		Middle
ASFN12372	ASFN12392	24	2,40	100						Middle
ASFN10371	ASFN10391	12	4,80	400	2500	171,0	40,90	38,5		Standard
ASFN10372	ASFN10392	24	5,28	220						Standard
ASFN16371	ASFN16391	12	6,60	550	2800	195,0	50,50	41,5		auf Anfrage
ASFN16372	ASFN16392	24	6,96	290						auf Anfrage
Zubehör	ASFN18001	Schutzgitter 120 x 120 mm, 6 Ringe, UL/CSA (siehe Seite 17)								
	ASEN18001	Schutzgitter 120 x 120 mm, 7 Ringe (siehe Seite 17)								
	ASEN18002	Lüfterabdeckung mit Filter (siehe Seite 18)								

Diagramm

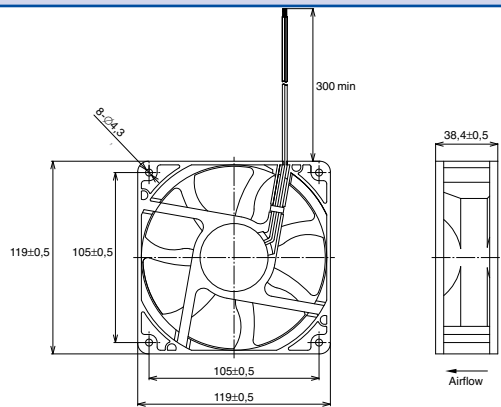


Material

- Lüftergehäuse: Verstärkter Kunststoff
- Lüfterflügel: Verstärkter Kunststoff
- Lager: Doppelt kugelgelagert
- Anschlusskabel: UL1007 und AWG24

Spezifikationen

Betriebsspannung:	Bei 12 V: 6 – 13,8 V; bei 24 V: 10 – 27,6 V
Umgebungstemperatur:	-10 °C bis + 70 °C
Luftfeuchtigkeit:	Max. 95% (RH)
Temperaturanstieg:	Spule: max. 50 °C, Oberfläche: max. 20 °C
Durchschlagspannung:	500 VAC für 1 min. (zwischen Anschluss und Gehäuse)
Isolationswiderstand:	Min. 100 MΩ (bei 500 VDC)
Zugfestigkeit Kabel:	9,8 N bei 15 s
Vibrationsfestigkeit:	10 bis 55 Hz, Amplitude 0,75 mm, 10 min an 3 Achsen
Lüfterblockade:	72 Stunden keine Zerstörung bei Normalspannung
Verpolung:	Keine Zerstörung für kurze Zeit bei Normalspannung
Lebensdauer:	100000 Stunden

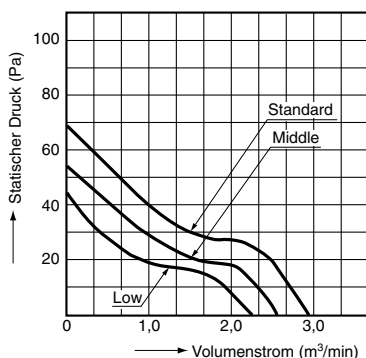


Besonderheiten

- Abmessungen: 120 x 120 x 38 mm
- Betriebsspannungen: 12 VDC, 24 VDC
- Sondervariante: 48 VDC (auf Anfrage)
- Unterschiedliche Drehzahl- bzw. Geschwindigkeitsvarianten
- Blockierschutz mit automatischem Wiederanlauf
- Verpolungs- und Überlastschutz
- Kugelgelagert mit zwei Präzisionskugellager
- Optional: mit Drehsensorausgang (Alarm bei Blockade)
- RoHS-konform

Serie ASFN1 120 x 120 x 38 mm		Nennspannung	Leistungsaufnahme	Stromaufnahme	Drehzahl	Volumenstrom	Statischer Druck	Geräusch	Gewicht	Diagramm Kennlinie
ohne Drehsensor	mit Drehsensor	VDC	W	mA	U/min	m³/h	Pa	dB(A)	g	
ASFN14B71	ASFN14B91	12	3,24	270	2300	136,2	44,10	37,0	260	Low
ASFN14B72	ASFN14B92	24	3,60	150						Low
ASFN12B71	ASFN12B91	12	4,80	400	2650	165,0	55,90	41,0		Middle
ASFN12B72	ASFN12B92	24	5,04	210						Middle
ASFN10B71	ASFN10B91	12	6,60	550	2950	184,2	68,10	42,5		Standard
ASFN10B72	ASFN10B92	24	7,44	310						Standard
ASFN16B71	ASFN16B91	12	8,40	700	3200	200,1	81,40	46,5		auf Anfrage
ASFN16B72	ASFN16B92	24	8,40	350						auf Anfrage
Zubehör	ASFN18001	Schutzgitter 120x120mm, 6 Ringe, UL/CSA (siehe Seite 17)								
	ASEN18001	Schutzgitter 120x120mm, 7 Ringe (siehe Seite 17)								
	ASEN18002	Lüfterabdeckung mit Filter (siehe Seite 18)								

Diagramm

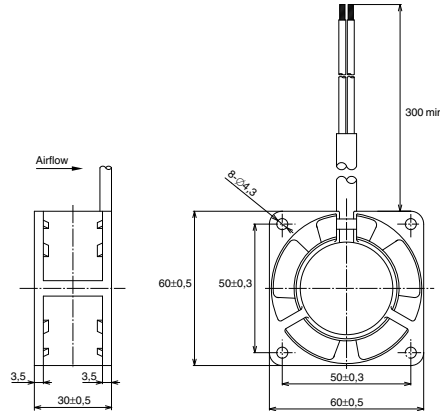


Material

- Lüftergehäuse: Verstärkter Kunststoff
- Lüfterflügel: Verstärkter Kunststoff
- Lager: Doppelt kugelgelagert
- Anschlusskabel: UL1061 und AWG26

Spezifikationen

Betriebsspannung:	Bei 12 V: 6 – 13,8 V; bei 24 V: 10 – 27,6 V
Umgebungstemperatur:	-10 °C bis + 70 °C
Luftfeuchtigkeit:	Max. 95% (RH)
Temperaturanstieg:	Spule: max. 50 °C, Oberfläche: max. 20 °C
Durchschlagspannung:	500 VAC für 1 min. (zwischen Anschluss und Gehäuse)
Isolationswiderstand:	Min. 100 MΩ (bei 500 V DC)
Zugfestigkeit Kabel:	9,8 N bei 15 s
Vibrationsfestigkeit:	10 bis 55 Hz, Amplitude 0,75 mm, 10 min an 3 Achsen
Lüfterblockade:	72 Stunden keine Zerstörung bei Normalspannung
Verpolung:	Keine Zerstörung für kurze Zeit bei Normalspannung
Lebensdauer:	50000 Stunden

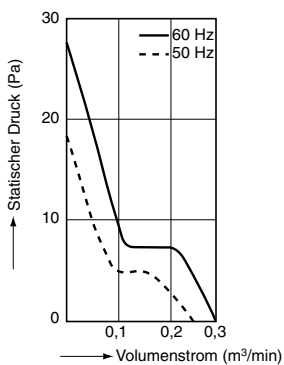


Besonderheiten

- Abmessungen: 60 x 60 x 30 mm
- Betriebsspannungen: 100 VAC, 115 VAC,
- Lüftergehäuse aus Aluminium
- Lüfterrad aus verstärktem Kunststoff
- Kugelgelagert mit zwei Präzisionskugellager
- RoHS-konform

Serie ASEN6 60 x 60 x 30 mm	Nennspannung	Frequenz	Leistungsaufnahme	Stromaufnahme	Drehzahl	Volumenstrom	Statischer Druck	Geräusch	Gewicht
	VAC	Hz	W	mA	U/min	m ³ /h	Pa	dB(A)	g
ASEN60511	100	50/60	6/5	80/70	2000/2600	12/15,6	13,7/22,6	28/29	140
ASEN60512	115	50/60	4,5/4	70/60					
Zubehör									
ASFN68001	Schutzgitter 60 x 60 mm, 4 Ringe, UL/CSA (siehe Seite 17)								
ASEN68002	Lüfterabdeckung mit Filter (siehe Seite 18)								

Diagramm

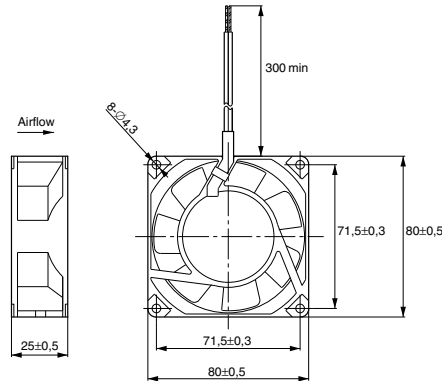


Material

Lüftergehäuse: Aluminium
 Lüfterflügel: Glasfaserverstärkter Kunststoff
 Lager: Doppelt kugelgelagert
 Anschlusskabel: UL3266 und AWG22

Spezifikationen

Betriebsspannung:	± 10% der angegebenen Spannung
Umgebungstemperatur:	Lagerung: -20 °C bis +70 °C; Betrieb: -10 °C bis + 60 °C
Luftfeuchtigkeit:	Max. 85% (RH)
Temperaturanstieg:	Spule: max. 50 °C, Oberfläche: max. 20 °C
Durchschlagspannung:	1500 VAC für 1 min.
Isolationswiderstand:	Min. 100 MΩ (bei 500 VDC)
Isolationsklassen:	UL: A Klasse; CSA: B Klasse
Vibrationsfestigkeit:	10 bis 55 Hz, Amplitude 0,75 mm, 10 min an 3 Achsen
Lüfterblockade:	72 Stunden ohne Schadensbildung bei Normalspannung
Schutz:	Gegen Überbelastung durch Impedanzschutz
Lebensdauer:	50000 Stunden

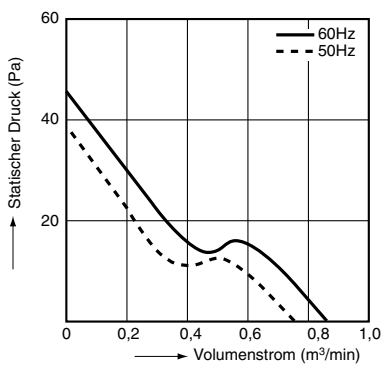


Besonderheiten

- Abmessungen: 80 x 80 x 25 mm
- 6 Betriebsspannungen: 100 VAC bis 240 VAC
- Lüftergehäuse aus Aluminium
- Lüfterrad aus verstärktem Kunststoff
- Kugelgelagert mit zwei Präzisionskugellager
- RoHS-konform

Serie ASEN8 80 x 80 x 25 mm	Nennspannung	Frequenz	Leistungsaufnahme	Stromaufnahme	Drehzahl	Volumenstrom	Statischer Druck	Geräusch	Gewicht
	VAC	Hz	W	mA	U/min	m³/h	Pa	dB(A)	g
ASEN80211	100	50/60	6/5	90/80	2400/2750	44,4/51,0	37,5/43,0	28/33	220
ASEN80212	115			80/70					
ASEN80214	200		7/6	60/50	2500/3000	34,2/40,8	39,0/55,0	24/31	240
ASEN80215	220								
ASEN80216	230		7,6/6,5	50/45	50/45				
ASEN80217	240								
Zubehör									
ASFN88001	Schutzgitter 80x80 mm, 5 Ringe, UL/CSA (siehe Seite 17)								
ASEN88001	Schutzgitter 80x80 mm, 5 Ringe, UL/CSA (siehe Seite 17)								
ASEN88002	Lüfterabdeckung mit Filter (siehe Seite 18)								

Diagramm

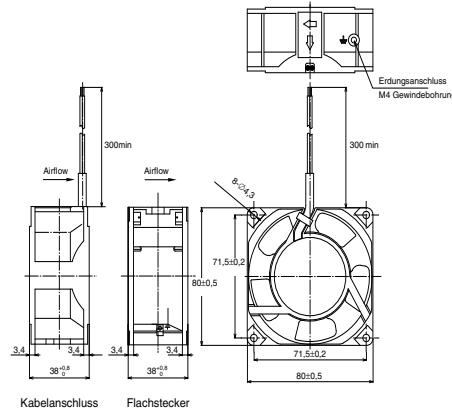


Material

- Lüftergehäuse: Aluminium
 Lüfterflügel: Glasfaserverstärkter Kunststoff
 Lager: Doppelt kugelgelagert
 Anschlusskabel: UL3266 und AWG22

Spezifikationen

Betriebsspannung:	± 10 % der angegebenen Spannung
Umgebungstemperatur:	Lagerung: -20 °C bis +70 °C; Betrieb: -10 °C bis + 60 °C
Luftfeuchtigkeit:	Max. 85% (RH)
Temperaturanstieg:	Spule: max. 50 °C, Oberfläche: max. 20 °C
Durchschlagspannung:	1500 VAC für 1 min.
Isolationswiderstand:	Min. 100 MΩ (bei 500 V DC)
Isolationsklassen:	UL: A Klasse; CSA: B Klasse
Vibrationsfestigkeit:	10 bis 55 Hz, Amplitude 0,75 mm, 10 min an 3 Achsen
Schutz:	Gegen Überbelastung durch Impedanzschutz
Lebensdauer:	50000 Stunden

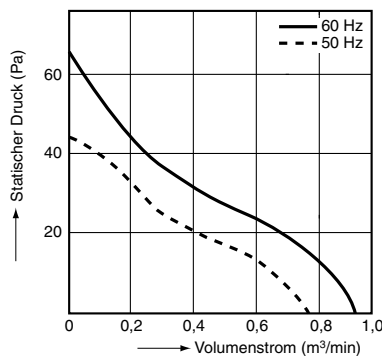


Besonderheiten

- Abmessungen: 80x80x38mm
- 6 Betriebsspannungen: 100 VAC bis 240 VAC
- Lüftergehäuse aus Aluminium
- Lüfterrad aus verstärktem Kunststoff
- Erdungsanschluss über M4 Gewindebohrung
- Kugelgelagert mit zwei Präzisionskugellager
- Mit Kabelanschluss oder mit Flachstecker
- RoHS-konform

Serie ASEN8 80 x 80 x 38 mm		Nennspannung	Frequenz	Leistungs- aufnahme	Stromaufnahme	Drehzahl	Volumenstrom	Statischer Druck	Geräusch	Gewicht
Kabelanschluss	Flachstecker	VAC	Hz	W	mA	U/min	m³/h	Pa	dB(A)	g
ASEN80411	ASEN804519	100	50/60	9,0/7,0	170/120	2700/3200	45,0/54,0	44,2/62,8	33/38	300
ASEN80412	ASEN804529	115			140/110					
ASEN80414	ASEN804549	200			80/65					
ASEN80415	ASEN804559	220			70/60					
ASEN80416	ASEN804569	230			10,0/8,0					
ASEN80417	ASEN804579	240			12,0/9,0					
Zubehör	ASFN88001	Schutzgitter 80x80 mm, 5 Ringe, UL/CSA (siehe Seite 17)								
	ASEN88001	Schutzgitter 80x80 mm, 5 Ringe (siehe Seite 17)								
	ASEN88002	Lüfterabdeckung mit Filter (siehe Seite 18)								
	ASE51100	Anschlusskabel 1m (siehe Seite 17)								
	ASE51107	Anschlusskabel 1m mit Knickschutz (siehe Seite 17)								
	ASE51109	Anschlusskabel 1m gemäß UL (siehe Seite 17)								

Diagramm

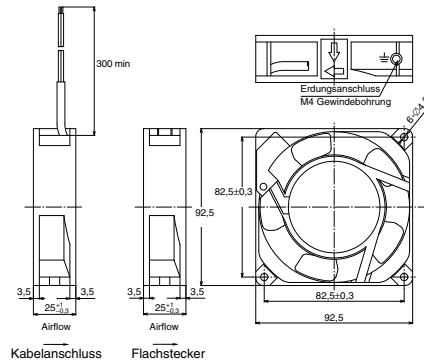


Material

- Lüftergehäuse: Aluminium
- Lüfterflügel: Glasfaserverstärkter Kunststoff
- Lager: Doppelt kugelgelagert
- Anschlusskabel: UL3266 und AWG22
- Flachstecker: Faston #110

Spezifikationen

Betriebsspannung:	± 10% der angegebenen Spannung
Umgebungstemperatur:	Lagerung: -20 °C bis +70 °C; Betrieb: -10 °C bis +60 °C
Luftfeuchtigkeit:	Max. 85% (RH)
Temperaturanstieg:	Spule: max. 50 °C, Oberfläche: max. 20 °C
Durchschlagspannung:	1500 VAC für 1 min.
Isolationswiderstand:	Min. 100 MΩ (bei 500 VDC)
Isolationsklassen:	UL: A Klasse; CSA: B Klasse
Vibrationsfestigkeit:	10 bis 55 Hz, Amplitude 0,75 mm, 10 min an 3 Achsen
Schutz:	Gegen Überbelastung durch Impedanzschutz
Lebensdauer:	50000 Stunden

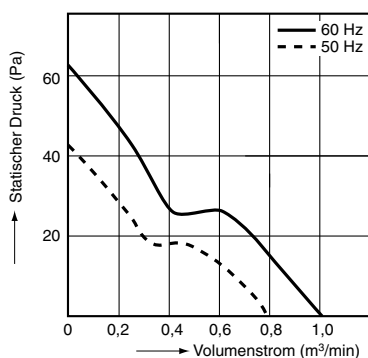


Besonderheiten

- Abmessungen: 92 x 92 x 25 mm
- 6 Betriebsspannungen: 100 VAC bis 240 VAC
- Lüftergehäuse aus Aluminium
- Lüfterrad aus verstärktem Kunststoff
- Erdungsanschluss über M4 Gewindebohrung
- Kugelgelagert mit zwei Präzisionskugellager
- Mit Kabelanschluss oder mit Flachstecker
- RoHS-konform

Serie ASEN9 92 x 92 x 25 mm		Nennspannung	Frequenz	Leistungsaufnahme	Stromaufnahme	Drehzahl	Volumenstrom	Statischer Druck	Geräusch	Gewicht
Kabelanschluss	Flachstecker	VAC	Hz	W	mA	U/min	m³/h	Pa	dB(A)	g
ASEN90211	ASEN902519	100	50/60	13,0/10,0	190/150	2600/3100	48,0/58,8	43,2/60,9	34/39	300
ASEN90212	ASEN902529	115		12,0/9,0	170/130					
ASEN90214	ASEN902549	200		13,0/10,0	100/80					
ASEN90215	ASEN902559	220			100/80					
ASEN90216	ASEN902569	230			90/70					
ASEN90217	ASEN902579	240			85/65					
Zubehör	ASFN98001	Schutzgitter 92x92mm, 6 Ringe, UL/CSA (siehe Seite 17)								
	ASEN98001	Schutzgitter 92x92mm, 7 Ringe (siehe Seite 17)								
	ASEN98002	Lüfterabdeckung mit Filter (siehe Seite 18)								
	ASE51100	Anschlusskabel 1m (siehe Seite 17)								
	ASE51107	Anschlusskabel 1m mit Knickschutz (siehe Seite 17)								
	ASE51109	Anschlusskabel 1m gemäß UL (siehe Seite 17)								

Diagramm

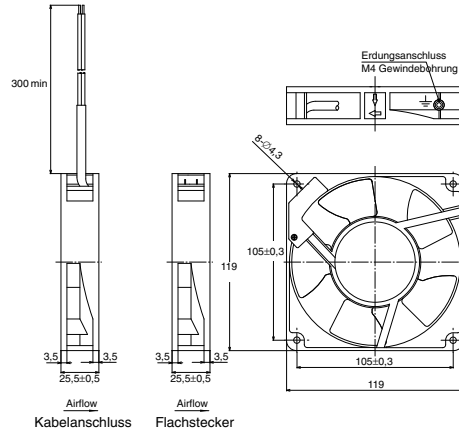


Material

- Lüftergehäuse: Aluminium
- Lüfterflügel: Glasfaserverstärkter Kunststoff
- Lager: Doppelt kugelgelagert
- Anschlusskabel: UL3266 und AWG22
- Flachstecker: Faston #110

Spezifikationen

Betriebsspannung:	± 10% der angegebenen Spannung
Umgebungstemperatur:	Lagerung: -20 °C bis +70 °C; Betrieb: -10 °C bis + 60 °C
Luftfeuchtigkeit:	Max. 85% (RH)
Temperaturanstieg:	Spule: max. 50 °C, Oberfläche: max. 20 °C
Durchschlagspannung:	1500 VAC für 1 min.
Isolationswiderstand:	Min. 100 MΩ (bei 500 V DC)
Isolationsklassen:	UL: A Klasse; CSA: B Klasse
Vibrationsfestigkeit:	10 bis 55 Hz, Amplitude 0,75 mm, 10 min an 3 Achsen
Schutz:	Gegen Überbelastung durch Impedanzschutz
Lebensdauer:	50000 Stunden

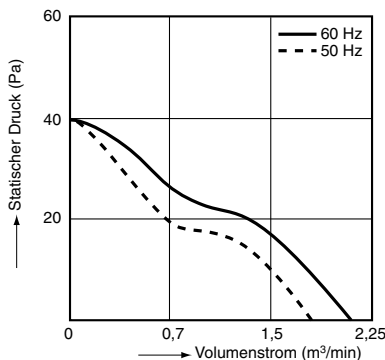


Besonderheiten

- Abmessungen: 120 x 120 x 25 mm
- 6 Betriebsspannungen: 100 VAC bis 240 VAC
- Lüftergehäuse aus Aluminium
- Lüfterrad aus verstärktem Kunststoff
- Erdungsanschluss über M4 Gewindebohrung
- Kugelgelagert mit zwei Präzisionskugellager
- Mit Kabelanschluss oder mit Flachstecker
- RoHS-konform

Serie ASEN1 120 x 120 x 25 mm		Nennspannung	Frequenz	Leistungsaufnahme	Stromaufnahme	Drehzahl	Volumenstrom	Statischer Druck	Geräusch	Gewicht
Kabelanschluss	Flachstecker	VAC	Hz	W	mA	U/min	m³/h	Pa	dB(A)	g
ASEN10211	ASEN102519	100	50/60	14,0/11,0	220/180	2300/2700	108,0/120,0	41,2/41,2	34/38	360
ASEN10212	ASEN102529	115			190/160					
ASEN10214	ASEN102549	200			110/90					
ASEN10215	ASEN102559	220			100/80					
ASEN10216	ASEN102569	230			100/90					
ASEN10217	ASEN102579	240			15,0/13,0					
Zubehör	ASFN18001	Schutzgitter 120x 120mm, 6 Ringe, UL/CSA (siehe Seite 17)								
	ASEN18001	Schutzgitter 120x 120mm, 7 Ringe (siehe Seite 17)								
	ASEN18002	Lüfterabdeckung mit Filter (siehe Seite 18)								
	ASE51100	Anschlusskabel 1m (siehe Seite 17)								
	ASE51107	Anschlusskabel 1m mit Knickschutz (siehe Seite 17)								
	ASE51109	Anschlusskabel 1m gemäß UL (siehe Seite 17)								

Diagramm

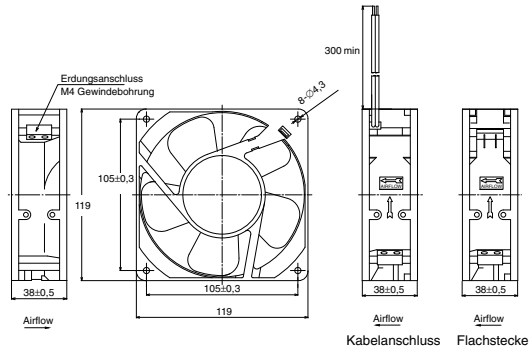


Material

- Lüftergehäuse: Aluminium
- Lüfterflügel: Glasfaserverstärkter Kunststoff
- Lager: Doppelt kugelgelagert
- Anschlusskabel: UL3266 und AWG22
- Flachstecker: Faston #110

Spezifikationen

Betriebsspannung:	± 10% der angegebenen Spannung
Umgebungstemperatur:	Lagerung: -20 °C bis +70 °C; Betrieb: -10 °C bis +60 °C
Luftfeuchtigkeit:	Max. 85% (RH)
Temperaturanstieg:	Spule: max. 50 °C, Oberfläche: max. 20 °C
Durchschlagspannung:	1500 VAC für 1 min.
Isolationswiderstand:	Min. 100 MΩ (bei 500 VDC)
Isolationsklassen:	UL: A Klasse; CSA: B Klasse
Vibrationsfestigkeit:	10 bis 55 Hz, Amplitude 0,75 mm, 10 min an 3 Achsen
Schutz:	Gegen Überbelastung durch Impedanzschutz
Lebensdauer:	50000 Stunden

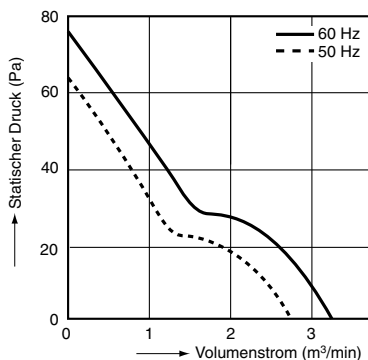


Besonderheiten

- Abmessungen: 120 x 120 x 38 mm
- 6 Betriebsspannungen: 100 VAC bis 240 VAC
- Lüftergehäuse aus Aluminium
- Lüfterrad aus verstärktem Kunststoff
- Erdungsanschluss über M4 Gewindebohrung
- Kugelgelagert mit zwei Präzisionskugellager
- Mit Kabelanschluss oder mit Flachstecker
- RoHS-konform

Serie ASEN1 120 x 120 x 38 mm		Nennspannung	Frequenz	Leistungsaufnahme	Stromaufnahme	Drehzahl	Volumenstrom	Statischer Druck	Geräusch	Gewicht
Kabelanschluss	Flachstecker	VAC	Hz	W	mA	U/min	m³/h	Pa	dB(A)	g
ASEN10411	ASEN104519	100	50/60	15,0/14,0	270/230	2600/2900	150,0/174,0	64,7/76,4	37/41	550
ASEN10412	ASEN104529	115		15,5/14,5	250/210					
ASEN10414	ASEN104549	200		15,0/13,0	140/120					
ASEN10415	ASEN104559	220		14,0/13,0	120/100					
ASEN10416	ASEN104569	230		15,0/14,0	120/100					
ASEN10417	ASEN104579	240		14,0/13,0	110/100					
Zubehör	ASFN18001	Schutzgitter 120x120 mm, 6 Ringe, UL/CSA (siehe Seite 17)								
	ASEN18001	Schutzgitter 120x120 mm, 7 Ringe (siehe Seite 17)								
	ASEN18002	Lüfterabdeckung mit Filter (siehe Seite 18)								
	ASE51100	Anschlusskabel 1m (siehe Seite 17)								
	ASE51107	Anschlusskabel 1m mit Knickschutz (siehe Seite 17)								
	ASE51109	Anschlusskabel 1m gemäß UL (siehe Seite 17)								

Diagramm

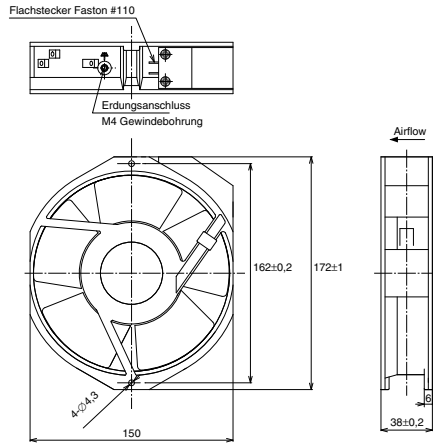


Material

- Lüftergehäuse: Aluminium
- Lüfterflügel: Glasfaserverstärkter Kunststoff
- Lager: Doppelt kugelgelagert
- Anschlusskabel: UL3266 und AWG22
- Flachstecker: Faston #110

Spezifikationen

Betriebsspannung:	± 10% der angegebenen Spannung
Umgebungstemperatur:	Lagerung: -20 °C bis +70 °C; Betrieb: -10 °C bis + 60 °C
Luftfeuchtigkeit:	Max. 85% (RH)
Temperaturanstieg:	Spule: max. 50 °C, Oberfläche: max. 20 °C
Durchschlagsspannung:	1500 VAC für 1 min.
Isolationswiderstand:	Min. 100 MΩ (bei 500 VDC)
Isolationsklassen:	UL: A Klasse; CSA: B Klasse
Vibrationsfestigkeit:	10 bis 55 Hz, Amplitude 0,75 mm, 10 min an 3 Achsen
Schutz:	Gegen Überbelastung durch Impedanzschutz
Lebensdauer:	50000 Stunden

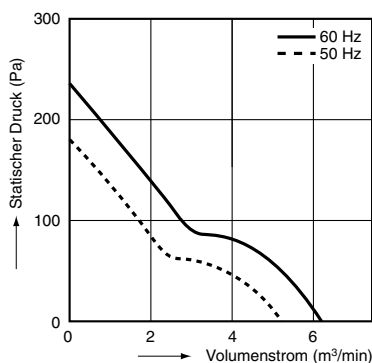


Besonderheiten

- Abmessungen: 150 x 172 x 38 mm
- 6 Betriebsspannungen: 100 VAC bis 240 VAC
- Lüftergehäuse aus Aluminium
- Lüfterrad aus verstärktem Kunststoff
- Erdungsanschluss über M4 Gewindebohrung
- Kugelgelagert mit zwei Präzisionskugellager
- Mit Flachsteckeranschluss Faston #110
- RoHS-konform

Serie ASEN5 150 x 172 x 38 mm	Nennspannung	Frequenz	Leistungsaufnahme	Stromaufnahme	Drehzahl	Volumenstrom	Statischer Druck	Geräusch	Gewicht
Flachstecker	VAC	Hz	W	mA	U/min	m³/h	Pa	dB(A)	g
ASEN50751	100	50/60	37,0/33,0	470/440	2700/3200	300,0/360,0	157,0/215,8	52/56	800
ASEN50752	115		35,0/32,0	380/360					
ASEN50754	200		34,0/33,0	230/210					
ASEN50755	220		40,0/38,0	210/180					
ASEN50756	230		35,0/35,0	190/180					
ASEN50757	240		34,0/34,0	180/170					
Zubehör									
ASEN58001	Schutzgitter 150 x 150 mm, 9 Ringe, UL/CSA (siehe Seite 17)								
ASE51100	Anschlusskabel 1m (siehe Seite 17)								
ASE51107	Anschlusskabel 1m mit Knickschutz (siehe Seite 17)								
ASE51109	Anschlusskabel 1m gemäß UL (siehe Seite 17)								

Diagramm



Material

Lüftergehäuse: Aluminium
 Lüfterflügel: Glasfaserverstärkter Kunststoff
 Lager: Doppelt kugelgelagert
 Flachstecker: Faston #110

Spezifikationen

Betriebsspannung:	± 10% der angegebenen Spannung
Umgebungstemperatur:	Lagerung: -20 °C bis +70 °C; Betrieb: -10 °C bis +60 °C
Luftfeuchtigkeit:	Max. 85% (RH)
Temperaturanstieg:	Spule: max. 50 °C, Oberfläche: max. 20 °C
Durchschlagspannung:	1500 VAC für 1 min.
Isolationswiderstand:	Min. 100 MΩ (bei 500 VDC)
Isolationsklassen:	UL: A Klasse; CSA: B Klasse
Vibrationsfestigkeit:	10 bis 55 Hz, Amplitude 0,75 mm, 10 min an 3 Achsen
Schutz:	Gegen Überbelastung durch Impedanzschutz
Lebensdauer:	50000 Stunden

Zubehör

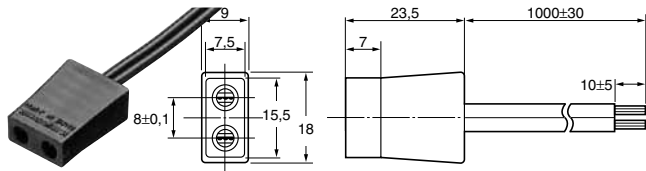
Abmessungen

1. Lüfter-Anschlusskabel für Wechselstromlüfter (AC)

ASE51100

Lüfteranschlusskabel 1 m

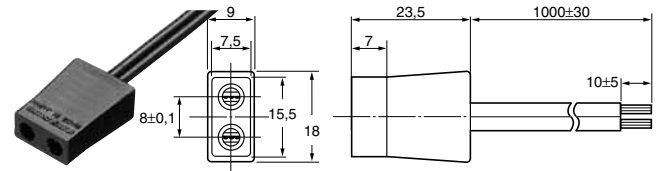
Zweiadrige, kunststoffumspritzte Zwillingslitze (20/0,18) mit angespritztem zweipoligen Flachstecker



ASE51109

Lüfteranschlusskabel 1 m

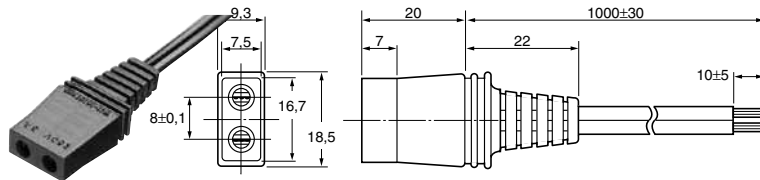
Zweiadrige, kunststoffumspritzte Zwillingslitze mit angespritztem zweipoligen Flachstecker gemäß UL Standard: File No. E106219



ASE51107

Lüfteranschlusskabel 1m mit Knickschutz

Zweiadrige, kunststoffumspritzte Zwillingslitze (30/0,18) mit angespritztem zweipoligen Flachstecker

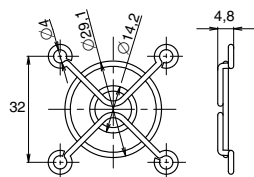


2. Lüftergitter (für DC- und AC-Lüfter geeignet)

ASFN48001

Geeignet für 40x40, 2 Ringe, UL/CSA

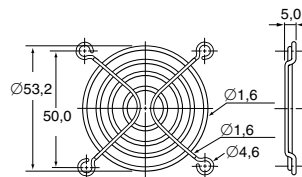
Material: Stahl, d=1,6mm



ASFN68001

Geeignet für 60x60, 4 Ringe, UL/CSA

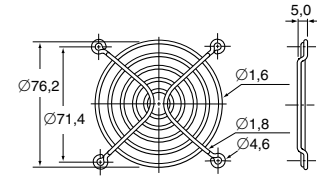
Material: Stahl, d=1,6mm



ASFN88001

Geeignet für 80x80, 5 Ringe, UL/CSA

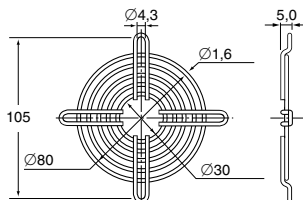
Material: Stahl, d=1,6mm



ASEN88001

Geeignet für 80x80, 5 Ringe

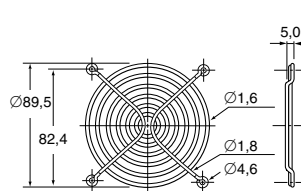
Material: Stahl, d=1,6mm



ASFN98001

Geeignet für 92x92, 6 Ringe, UL/CSA

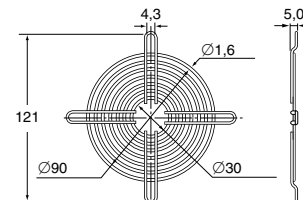
Material: Stahl, d=1,6mm



ASEN98001

Geeignet für 92x92, 7 Ringe

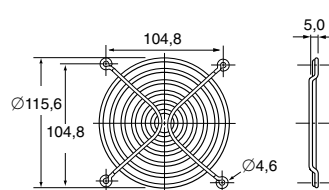
Material: Stahl, d=1,6mm



ASFN18001

Geeignet für 120x120, 6 Ringe, UL/CSA

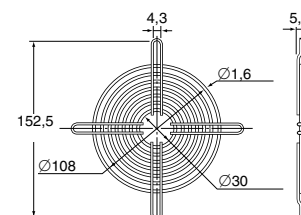
Material: Stahl, d=1,6mm



ASEN18001

Geeignet für 120x120, 7 Ringe

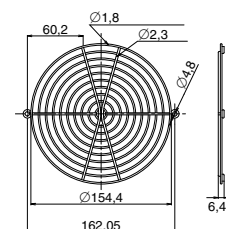
Material: Stahl, d=1,6mm



ASEN58001

Geeignet für 150x150, 9 Ringe, UL/CSA

Material: Stahl, d=1,6mm



3. Lüfterabdeckung mit Filtereinsatz (für DC- und AC-Lüfter geeignet)

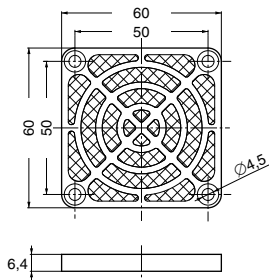


ASEN18002

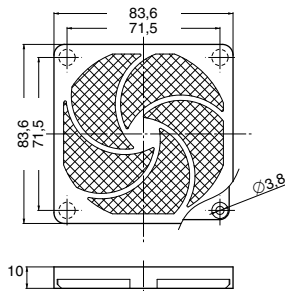
Lüfterabdeckung bestehend aus:

- Äußerer Gitterabdeckung
- Innerer Befestigungsplatte
- Austauschbarer Filtermatte

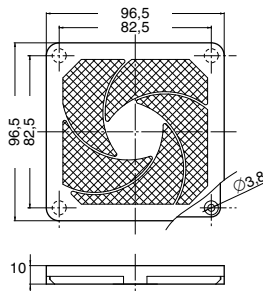
ASEN68002
Geeignet für 60x60



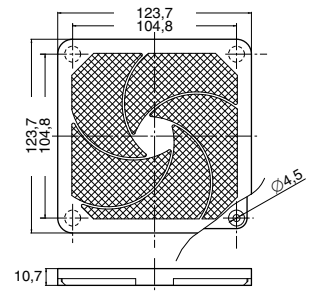
ASEN88002
Geeignet für 80x80



ASEN98002
Geeignet für 90x90



ASEN18002
Geeignet für 120x120

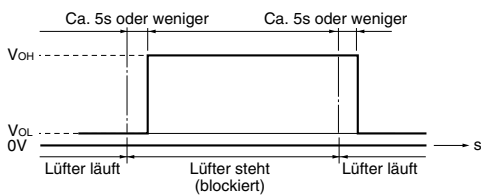


Funktion des Drehsensorausgangs

Sensorausgang bei DC-Lüftern

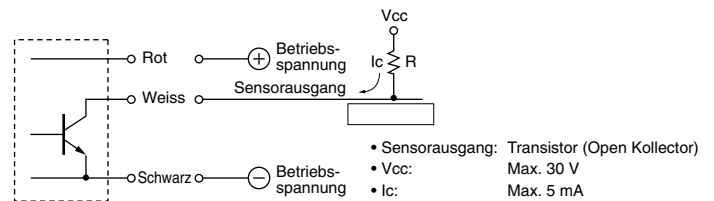
In der Sensor-Ausführung verfügt die ASFN-Serie über einen zusätzlichen Ausgang. Bei einer Blockade des Lüfterrades wird ein Rechtecksignal am Sensorausgang erzeugt. Das Signal kann zur externen Überwachung verwendet werden, so z.B. zur Vermeidung von Überhitzungsschäden.

1. Schaltverhalten des Sensorausgangs



Hinweis:

1. Es kann sein, dass der Ausgang für ca. 0,5 s „high“ ist, wenn an den Lüfter Spannung angelegt wird.
2. Bei Blockade ist das Sensorsignal ständig „high“.



Hinweis:

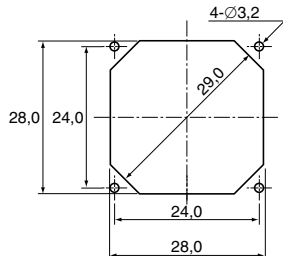
1. Der Widerstandswert von R muss so gewählt werden, dass der Ausgangsstrom I_c max. 5 mA beträgt.
2. Arbeitet der Sensorausgang im TTL-Pegel, dann sollte der Widerstandswert so gewählt werden, dass der Ausgangsstrom I_c ca. 2 mA beträgt.

Tafelausschnittmaße

Für DC-Lüfter

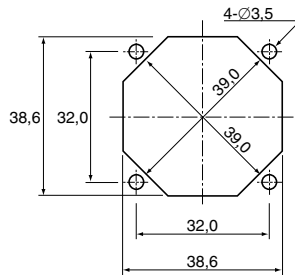
1. 30x30 Serie

Druckseite / Saugseite



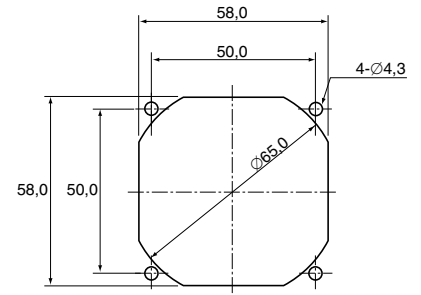
2. 40x40 Serie

Druckseite / Saugseite



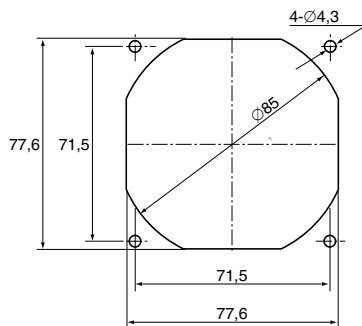
3. 60x60 Serie

Druckseite / Saugseite



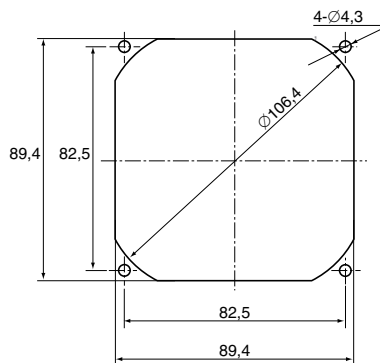
4. 80x80 Serie

Druckseite / Saugseite



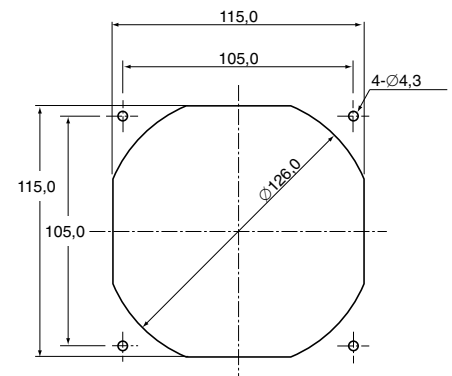
5. 92x92 Serie

Druckseite / Saugseite



6. 120x120 Serie

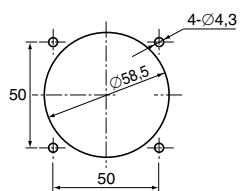
Druckseite / Saugseite



Für AC-Lüfter

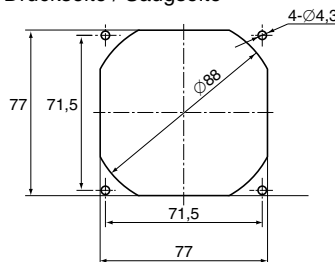
1. 60x60 Serie

Druckseite / Saugseite



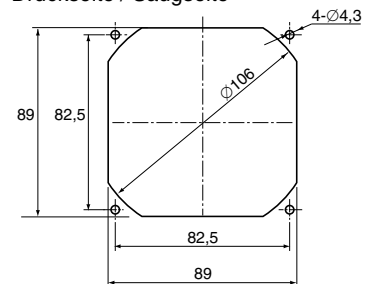
2. 80x80 Serie

Druckseite / Saugseite



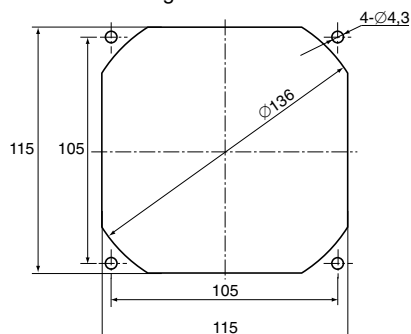
3. 92x92 Serie

Druckseite / Saugseite



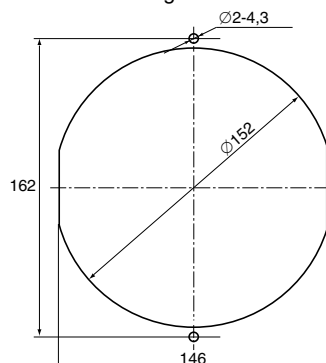
4. 120x120 Serie

Druckseite / Saugseite



5. 152x172 Serie

Druckseite / Saugseite



North America

Europe

Asia Pacific

China

Japan

Panasonic Electric Works

Please contact our Global Sales Companies in:

Europe

▶ Headquarters	Panasonic Electric Works Europe AG	Rudolf-Diesel-Ring 2, 83607 Holzkirchen, Tel. +49 (0) 8024 648-0, Fax +49 (0) 8024 648-111, www.panasonic-electric-works.com
▶ Austria	Panasonic Electric Works Austria GmbH	Josef Madersperger Str. 2, 2362 Biedermannsdorf, Tel. +43 (0) 2236-26846, Fax +43 (0) 2236-46133 www.panasonic-electric-works.at
	PEW Electronic Materials Europe GmbH	Ennshafenstraße 30, 4470 Enns, Tel. +43 (0) 7223 883, Fax +43 (0) 7223 88333, www.panasonic-electronic-materials.com
▶ Benelux	Panasonic Electric Works Sales Western Europe B.V.	De Rijn 4, (Postbus 211), 5684 PJ Best, (5680 AE Best), Netherlands, Tel. +31 (0) 499 372727, Fax +31 (0) 499 372185, www.panasonic-electric-works.nl
▶ Czech Republic	Panasonic Electric Works Czech s.r.o.	Průmyslová 1, 34815 Planá, Tel. (+420-)374 799 990, Fax (+420-)374 799 999, www.panasonic-electric-works.cz
▶ France	Panasonic Electric Works Sales Western Europe B.V.	Succursale française, 10, rue des petits ruisseaux, 91370 Verrières Le Buisson, Tél. +33 (0) 1 6013 5757, Fax +33 (0) 1 6013 5758, www.panasonic-electric-works.fr
▶ Germany	Panasonic Electric Works Europe AG	Rudolf-Diesel-Ring 2, 83607 Holzkirchen, Tel. +49 (0) 8024 648-0, Fax +49 (0) 8024 648-111, www.panasonic-electric-works.de
▶ Hungary	Panasonic Electric Works Europe AG	Erdőalja út 91/a, 1037 Budapest, Tel. +36 (0) 20 9715688, www.panasonic-electric-works.hu
▶ Ireland	Panasonic Electric Works UK Ltd.	Irish Branch Office, Dublin, Tel. +353 (0) 14600969, Fax +353 (0) 14601131, www.panasonic-electric-works.co.uk
▶ Italy	Panasonic Electric Works Italia srl	Via del Commercio 3-5 (Z.I. Ferlina), 37012 Bussolengo (VR), Tel. +39 (0) 456752711, Fax +39 (0) 456700444, www.panasonic-electric-works.it
▶ Nordic Countries	Panasonic Electric Works Nordic AB	Sjöängsvägen 10, 19272 Sollentuna, Sweden, Tel. +46 859476680, Fax +46 859476690, www.panasonic-electric-works.se
▶ Poland	Panasonic Electric Works Polska sp. z o.o.	Jungmansgatan 12, 21119 Malmö, Tel. +46 40 697 7000, Fax +46 40 697 7099, www.panasonic-fire-security.com
▶ Portugal	Panasonic Electric Works España S.A.	ul. Wołoska 9A, 02-583 Warszawa, Tel. +48 (0) 22 338-11-33, Fax +48 (0) 22 338-12-00, www.panasonic-electric-works.pl
▶ Spain	Panasonic Electric Works España S.A.	Portuguese Branch Office, Avda Adelino Amaro da Costa 728 R/C J, 2750-277 Cascais, Tel. +351 214812520, Fax +351 214812529
▶ Switzerland	Panasonic Electric Works Schweiz AG	Barajas Park, San Severo 20, 28042 Madrid, Tel. +34 913293875, Fax +34 913292976, www.panasonic-electric-works.es
▶ United Kingdom	Panasonic Electric Works UK Ltd.	Grundstrasse 8, 6343 Rotkreuz, Tel. +41 (0) 41 7997050, Fax +41 (0) 41 7997055, www.panasonic-electric-works.ch
		Sunrise Parkway, Linford Wood, Milton Keynes, MK14 6LF, Tel. +44 (0) 1908 231555, Fax +44 (0) 1908 231599, www.panasonic-electric-works.co.uk

North & South America

▶ USA	PEW Corporation of America	629 Central Avenue, New Providence, N.J. 07974, Tel. 1-908-464-3550, Fax 1-908-464-8513, www.pewa.panasonic.com
--------------	-----------------------------------	---

Asia Pacific/China/Japan

▶ China	Panasonic Electric Works (China) Co., Ltd.	Level 2, Tower W3, The Towers Oriental Plaza, No. 2, East Chang An Ave., Dong Cheng District, Beijing 100738, Tel. (010) 5925-5988, Fax (010) 5925-5973
▶ Hong Kong	Panasonic Electric Works (Hong Kong) Co., Ltd.	RM1205-9, 12/F, Tower 2, The Gateway, 25 Canton Road, Tsimshatsui, Kowloon, Hong Kong, Tel. (0852) 2956-3118, Fax (0852) 2956-0398
▶ Japan	Panasonic Electric Works Co., Ltd.	1048 Kadoma, Kadoma-shi, Osaka 571-8686, Japan, Tel. (06) 6908-1050, Fax (06) 6908-5781, http://panasonic-electric-works.net
▶ Singapore	Panasonic Electric Works Asia Pacific Pte. Ltd.	101 Thomson Road, #25-03/05, United Square, Singapore 307591, Tel. (06255) 5473, Fax (06253) 5689