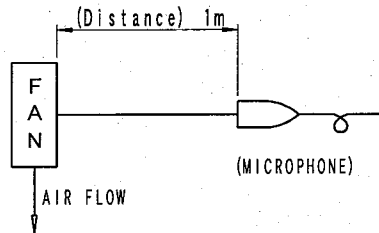


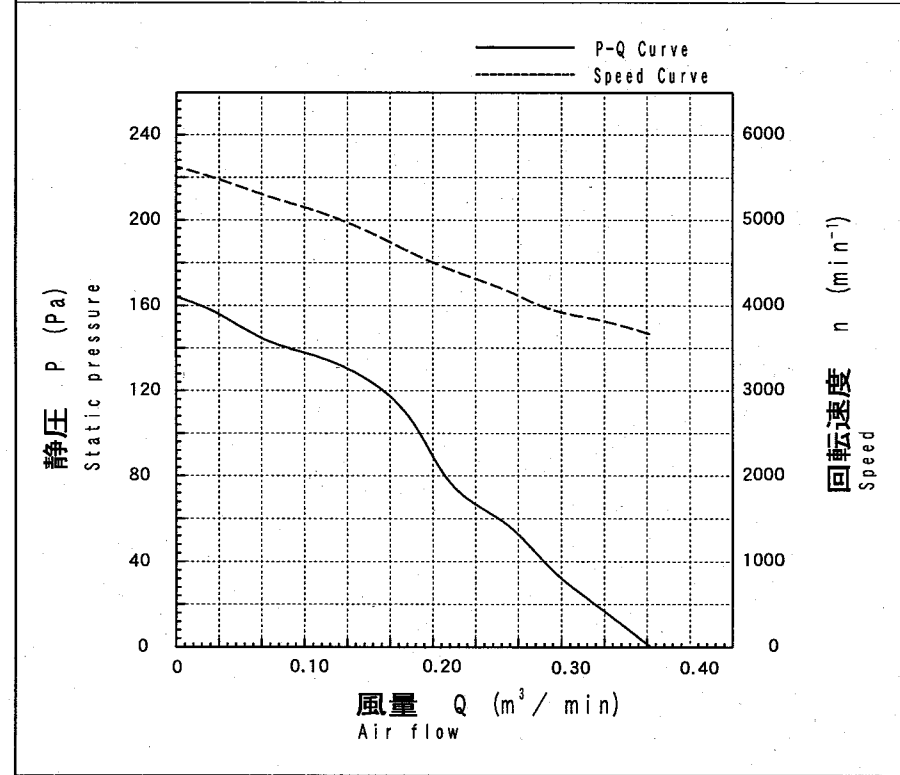
項目 (Items)	諸元 (Description)
モーターの種類 (Motor Type)	DCブラシレスモーター (DC Brushless Motor)
定格 (Rating)	
定格時間 (Duty)	連続 (Continuous)
定格電圧 (Rating Voltage) [V]	24
使用電圧範囲 (Operating Voltage) [V]	10 ~ 26.2
起動電圧 (Starting Voltage) [V]	10
定格回転速度 (min <sup>-1</sup> )	標準値 (Average) 3650
(Speed) ☆3 ☆4	最小値 (Minimum) 3450
最大風量 (m <sup>3</sup> /min)	標準値 (Average) 0.37
(Max Air Flow) ☆1 ☆4	最小値 (Minimum) 0.34
最大静圧 [Pa]	標準値 (Average) 164
(Max Static Pressure) ☆2 ☆4	最小値 (Minimum) 138
定格電流 [A]	標準値 (Average) 0.20
(Current) ☆3 ☆4	最大値 (Maximum) 0.26
定格入力 [W]	標準値 (Average) 4.80
(Input Power) ☆3 ☆4	最大値 (Maximum) 6.24
騒音 (Acoustical Noise) [dB] ☆3 ☆4	43

\* 測定条件 (Measuring Conditions)

- 無響音室内で、かつ障害物のない大気中において測定する。  
Measurement with in anechoic test chamber under free air condition.
- 測定機は、モーターの吸込側より1mの距離に位置する。  
Microphone is placed at a distance of 1m on the axis of air intake side.
- 暗騒音は16 dB以下のこと。  
Chamber back ground noise max 16dB
- 騒音は標準回転速度時。  
Acoustical Noise at Average speed



特性曲線 (Performance Curves)



\* NOTE

- ☆1 静圧 "0" の時 (At 0 Static Pressure)
- ☆2 風量 "0" の時 (At 0 Air Flow)
- ☆3 フリーエア一時 (At Free Air)
- ☆4 室温 25℃において定格電圧印加時 (At Rating Voltage, At 25℃)



単位 UNIT	mm	材質 MATERIAL	作成日 DATE	2005 / 03 / 22	
尺度 SCALE	1:1	表面粗さ SURF. ROUGH.	品名 DESCRIPTION	AUTO RESTART TYPE DC BRUSHLESS BLOWER FAN	
寸法 L	公差	熱処理 HEAT TREAT	品番 PART NO. (MODEL NO.)	葉番 SHEET	1 / 3
L ≤ 4	±0.1		BG0703-B055-000-00		
4 < L ≤ 16	±0.2	表面処理 FINISH	図番 DRAWING NO.	改訂 REV.	
16 < L ≤ 63	±0.3		BG0703-B055-000-00		
63 < L ≤ 250	±0.5				
250 < L ≤ 1000	±0.8				
角度 DEG	±0.5				
符号 MARK	日付 DATE	変更事由 REASON	ECN NO.	担当 ENGINEER	承認 APPROVED
				TCY	FCB
				ABE	

ミネベア・松下モータ  
株式会社  
Minebea-Matsushita  
Motor Corporation



単位 UNIT

材質 MATERIAL

作成日 DATE 2005 / 03 / 22

尺度 SCALE

表面粗さ SURF. ROUGH.

品名 DESCRIPTION

APPROVED CHECKED DRAWN

寸法 L 公差

L ≤ 4 ±0.1

熱処理 HEAT TREAT

品番 PART NO. (MODEL NO.)

葉番 SHEET

4 < L ≤ 16 ±0.2

表面処理 FINISH

BG0703-B055-000-00

1 / 3

16 < L ≤ 63 ±0.3

図番 DRAWING NO.

BG0703-B055-000-00

改訂 REV.

63 < L ≤ 250 ±0.5

角度 DEG

250 < L ≤ 1000 ±0.8

角度 DEG ±0.5

符号 MARK 日付 DATE 変更事由 REASON ECN NO. 担当 ENGINEER 承認 APPROVED

TCY FCB ABE

項目 (Items)	諸元 (Description)
規格 (Standard)	
絶縁抵抗 (Insulation Resistance)	DC 500Vメガーにて10MΩ以上 (min 10MΩ by DC 500V Megger) フレームとリード線間 (Between Frame and (+) Terminal)
絶縁耐圧 (Dielectric Withstand Voltage)	AC 700V 1s ☆5 フレームとリード線間 (Between Frame and (+) Terminal)
期待できる寿命 (故障率10%) (Life Expectation (L10 Life))	25℃にて70,000時間 (70,000h at 25℃) 寿命とは、定格電圧印加時の電流値及び回転速度の どちらかが、以下の様になった状態とする 電流値 : 初期値 +15%以上 回転速度 : 初期値 -15%以下 (The motor life is decided as follows Current : more than +15% of initial value Speed : less than -15% of initial value)
許容環境温度範囲 (Allowable Ambient Temperature)	-10℃~+55℃ (Operating) -40℃~+70℃ (Storage) ☆6 実用上さしつかえない状態で結露無きこと (No dew formation at operating and storage condition)
質量 (Mass: g)	90
保護方式 (Protection)	自動復帰方法 (Auto Restart) 逆接続防止 (Polarity Protection) ☆7
耐振動 (JIS C 0040 に準拠) (Vibration Test)	振幅 (Amplitude) : 1.5 mm 周波数 (Frequency) : 10~55 Hz X, Y, Z 3方向各1時間 (1h in 3 directions, "X, Y, Z" Each)
耐衝撃 (JIS C 0041 に準拠) (Shock Test)	加速度 (Acceleration of Gravity) : 1000 m/s <sup>2</sup> 作用時間 (Time) : 6 ms X, Y, Z 3方向各1回 (1 time in 3 directions, "X, Y, Z" Each)
絶縁階級 (Insulation Class)	E種 (UL: Class A)
回転方向 (Rotation)	銘板側から見て時計方向 (CW Viewed From Name Plate Side)
風吹き出し方向 (Air Flow Direction)	側面側 (Air Out To Side Direction)
UL File No.	
CSA File No.	
VDE File No.	
生産国 (Producing Country)	JAPAN, CHINA

Note

- ☆5 AC 500V、1分を保証 (Guarantee AC 500V 1 min)
- ☆6 但し100時間保存の24時間常温放置にて実用上問題無きこと。  
(To be free of defects on practical use after 100h of stored at -40℃~+70℃ and 24h to ambient humidity.)
- ☆7 使用電圧範囲内において赤線および、黒線を逆接続されても異常無きこと。  
(Motor withstands reverse connection for positive and negative leads.)

特記事項 (Additional Notice)

- (1) 本仕様書に記載されていない項目で特に決める必要のある項目は事前に御連絡ください。  
Any modification to these specifications requested by customer shall be negotiated between the manufacturer and the customer.
- (2) 当仕様書満足範囲において性能向上等の為、部品等一部変更する場合があります。  
The manufacturer reserves the right to change design, parts or manufacturing processes in order to improve the performance of the fan motor.
- (3) 保管はできるだけ6ヵ月以内とし、高温多湿の場所は避けてください。  
Storage area should not be in high temperature, high humidity environment, and storage term shall be within 6 months as much as possible.
- (4) 定格電圧において72時間拘束されても焼損しません。  
In case of locked rotor condition, the current shutdown feature of the fan motor protects the motor for 72h at the rated voltage.
- (5) 納入品単体の故障により誘発される損害はご容赦いただきます。  
We shall be free from compensation for any damage induced due to failure of fan motor.
- (6) ファン取付時は、表-1の締め付けトルクに従って取り付けることを推奨致します。  
The recommended torque setting for fastening/mounting of this fan motor are shown in Table-1. 本取り付け方法以外の方法で取り付けの際は、必ず事前に御連絡ください。  
In case of fastening/mounting method without recommended, please contact us before using.

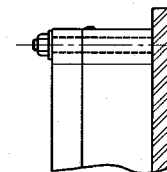
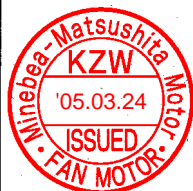


FIG.1

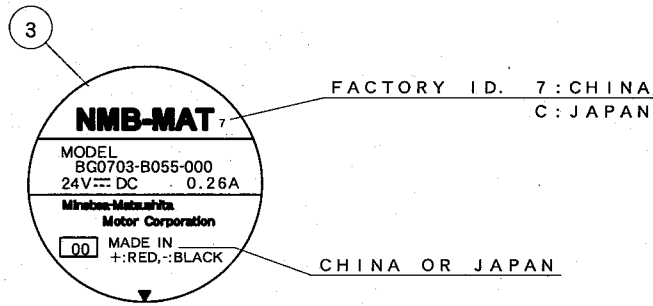
FIGURE	SCREW SIZE	TORQUE (N * m)
FIG.1	M4	max 0.98

TABLE-1



					<b>ミネベア・松下モータ</b> <b>株式会社</b> <b>Minebea-Matsushita</b> <b>Motor Corporation</b>		単位 UNIT mm 尺度 SCALE 		材質 MATERIAL 表面粗さ SURF. ROUGH.		作成日 DATE 2005 / 03 / 22 品名 DESCRIPTION AUTO RESTART TYPE DC BRUSHLESS BLOWER FAN				
					APPROVED	CHECKED	DRAWN	寸法 L 公差 L ≤ 4 ±0.1 4 < L ≤ 16 ±0.2 16 < L ≤ 63 ±0.3 63 < L ≤ 250 ±0.5 250 < L ≤ 1000 ±0.8 角度 DEG ±0.5		熱処理 HEAT TREAT 表面処理 FINISH		品番 PART NO. (MODEL NO.) BG0703-B055-000-00		葉番 SHEET 2 / 3	
符号 MARK	日付 DATE	変更事由 REASON	ECN NO.	担当 ENGINEER	承認 APPROVED	TCY	FCB	ABE	図番 DRAWING NO. BG0703-B055-000-00		改訂 REV.				

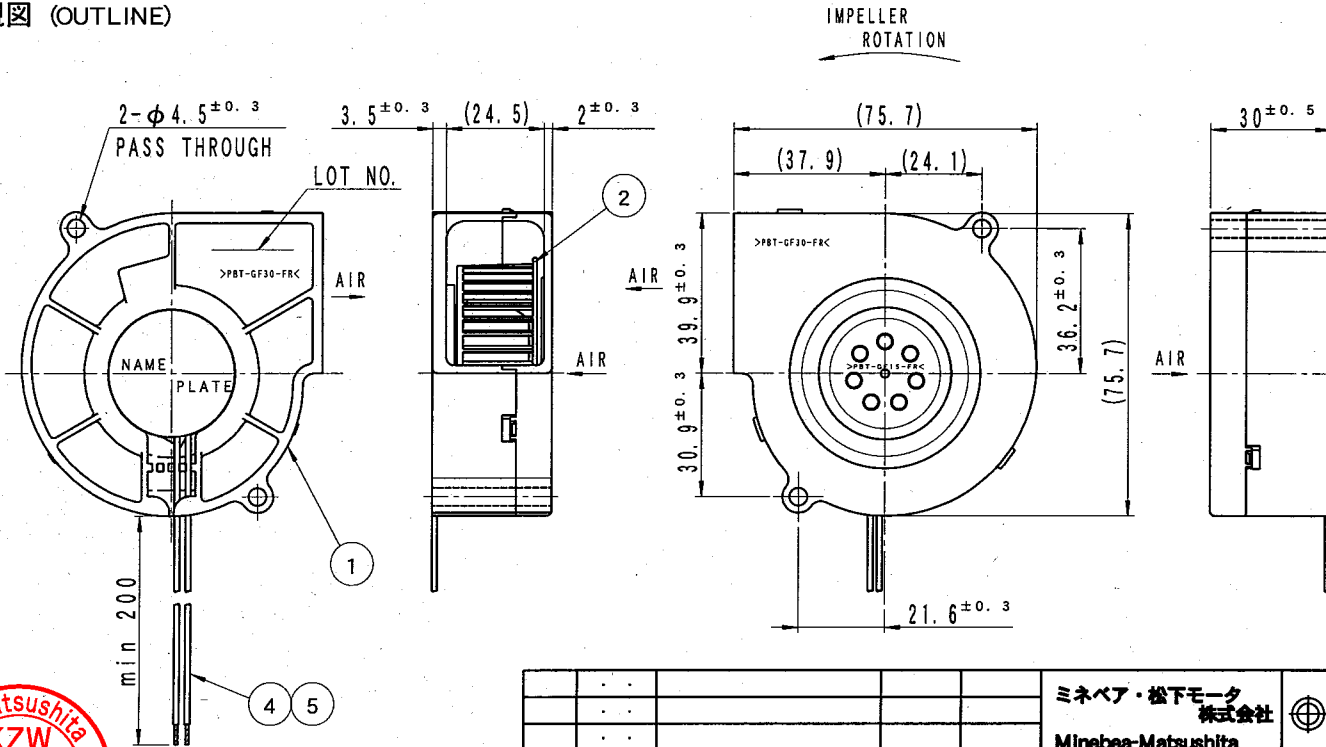
銘板表示 (NAME PLATE)



部品構成表 (PART LIST)

品番 ITEM NO.	品名 DESCRIPTION	材質 MATERIAL	個数 QTY	備考 REMARKS
1	ケーシング (CASING)	プラスチック PLASTIC BLACK UL 94V-0	1	
2	インペラー (IMPELLER)	プラスチック PLASTIC BLACK UL 94V-0	1	
3	銘板 (NAME PLATE)		1	
4	リード線 (LEAD WIRE)	UL1007 AWG26	1	赤 (+) (RED)
5	リード線 (LEAD WIRE)	UL1007 AWG26	1	黒 (-) (BLACK)
	軸受 (BEARING)	ボールベアリング (BALL BEARING)	2	

外観図 (OUTLINE)



						単位 UNIT mm 尺度 SCALE 		材質 MATERIAL 表面粗さ SURF. ROUGH. 熱処理 HEAT TREAT 表面処理 FINISH		作成日 DATE 2005 / 03 / 22 品名 DESCRIPTION AUTO RESTART TYPE DC BRUSHLESS BLOWER FAN	
						寸法 L 公差 L ≤ 4 ±0.1 4 < L ≤ 16 ±0.2 16 < L ≤ 63 ±0.3 63 < L ≤ 250 ±0.5 250 < L ≤ 1000 ±0.8 角度 DEG ±0.5		品番 PART NO. (MODEL NO.) BG0703-B055-000-00		葉番 SHEET 3 / 3	
						一般公差 TOL		図番 DRAWING NO. BG0703-B055-000-00		改訂 REV. 3	
符号 MARK	日付 DATE	変更事由 REASON	ECN NO.	担当 ENGINEER	承認 APPROVED	TCY	FCB	ABE			
ミネベア・松下モータ 株式会社 Minebea-Matsushita Motor Corporation						APPROVED	CHECKED	DRAWN			