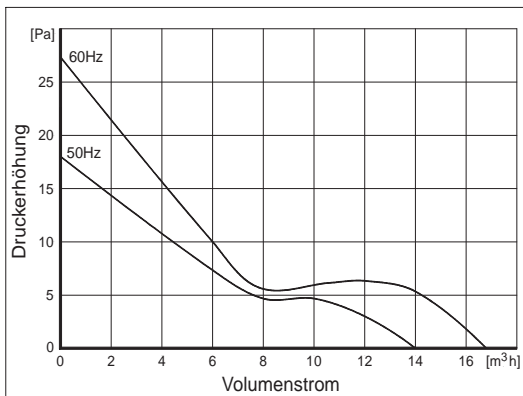


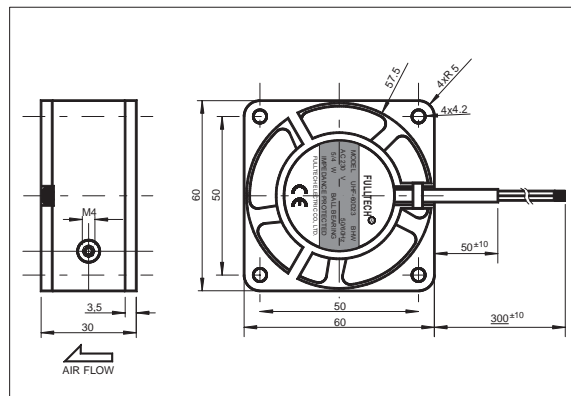
UF60D12BHW, FULLTECH®
UF60D23BHW, FULLTECH®
HOCHLEISTUNGS AC-LÜFTER



LÜFTERKENNLINIE



ABMESSUNGEN



NENNDATEN

CE	UF60D12BHW [60Hz]	UF60D23BHW [50Hz]
Zertifiziert	UL, VDE	UL, VDE
Betriebsspannung [VAC]	103...115...127	207...230...253
Leistungsaufnahme [W]	4	5.0
Max. Volumenstrom [m³/h]	17	14
Max. Druck [Pa]	27	18
Typ. Geräusch @ 1m [dB(A)]	28	27
Betriebstemperatur [°C]	-40/+70	
Rotationsrichtung	CW	
Strömungsrichtung	Über Stege blasend	
Lebensdauer L ₁₀ /MTBF @ 40°C [h]	40000/120000	
Rotordrehzahl [min ⁻¹]	3100	2550
Lagersystem	2 Kugellager ZZ	
Gewicht [g]	140	
Anschluss	2 x AWG22	
Verpackungseinheit [St]	30 - 120 - 480	



Dieser **FULLTECH®** AC-Lüfter wird für industrielle Zwecke verwendet und verfügt trotz seiner sehr kleinen Maße über eine bemerkenswerte Förderleistung. Aufgrund der nahezu linearen Luftleistungscharakteristik handelt es sich um einen Lüfter für verschiedene Anwendungen. Er ist dauerhaft elektrisch gegen Blockierung und thermische Überlastung gesichert. Durch das geringe Rotorgewicht und der Präzisionswuchtung verfügt er über eine hohe Schock- und Vibrationsfestigkeit.

Weitere Besonderheiten dieses Lüfters sind das extrem robuste und formbeständige Gehäuse aus Aluminium, der Rotor aus PBT-GV30 (UL94V-0), sowie die Kugellager aus Sonderstahl.