



## Sicherheitshinweise

**Vorsicht**  
 Der Druckmessumformer MIDAS C08 dient der Druckmessung in Gasen, Flüssigkeiten. Bei unsachgemäßem Einsatz können Gefahren von ihm ausgehen. Das Gerät darf nur von qualifiziertem und autorisiertem Fachpersonal unter Beachtung dieser Betriebsanleitung, der einschlägigen Normen, der gesetzlichen Vorschriften (je nach Anwendung) eingebaut, angeschlossen und in Betrieb genommen werden. Das Gerät entspricht nicht den Anforderungen „Ausrüstungsteil mit Sicherheitsfunktion“ gemäß Druckgeräte-Richtlinie 97/23/EG.  
 Technische Daten siehe Typenblatt 40.1002.  
 Sollten bei der Inbetriebnahme Schwierigkeiten auftreten, setzen Sie sich mit uns in Verbindung:  
 Telefon: +49 661 6003-715 Telefax: +49 661 6003-606

## Safety notes

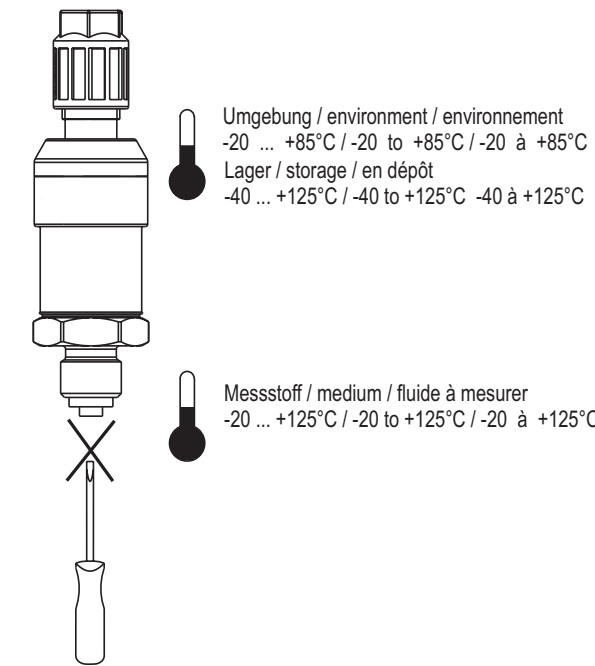
**Caution**  
 The MIDAS C08 pressure transmitter is used for measuring pressure in gases and liquids. If used incorrectly, the instrument can be dangerous. The instrument must only be installed, connected and operated by authorized and professionally qualified personnel, in accordance with these instructions, relevant standards and statutory requirements (as applicable to the application). It does not meet the requirements for "equipment with a safety function", as defined by Pressure Equipment Directive 97/23/EC.  
 For technical data, see data sheet 40.1002.  
 If any problems arise during startup, please contact us:  
 Phone: +49 661 6003-715, Fax: +49 661 6003-606

## Conseils de sécurité

**Prudence**  
 Le convertisseur de pression MIDAS sert à mesurer les pressions dans des milieux liquides et gazeux. Une utilisation incorrecte peut être dangereuse. L'appareil ne peut être monté, raccordé et mis en service que par du personnel qualifié et autorisé en tenant compte des instructions qui se trouvent dans cette notice, des normes s'y référant, des dispositions légales (suivant applications). L'appareil ne répond pas aux exigences de "Composant avec fonction de sécurité" suivant les directives concernant les équipements sous pression 97/23/CE.  
 Données techniques, voir fiche technique 40.1002.  
 Si vous rencontrez des difficultés lors de la mise en service, veuillez prendre contact avec nos services :  
 Téléphone : 03 87 37 53 00 Télécopieur : 03 87 37 89 00

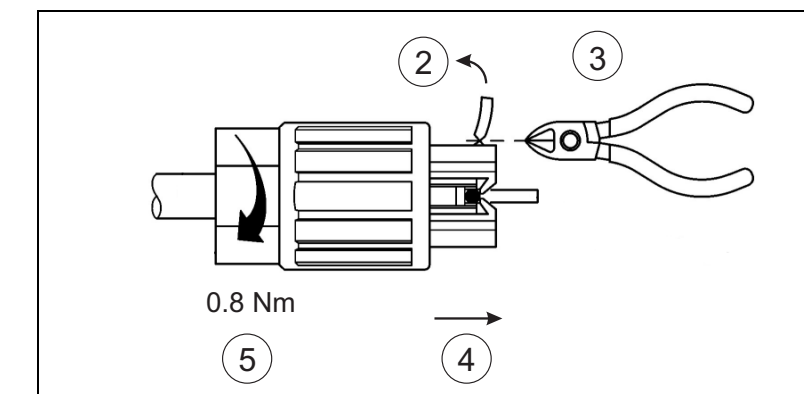
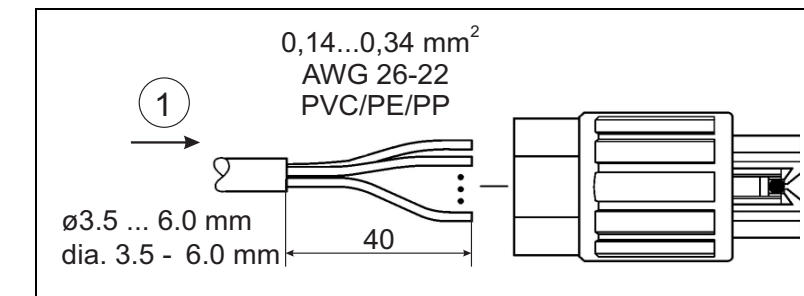
Service soutien à la vente : 0892 700 733 (0,337 € / min)

## Zulässige Temperatur Permissible temperature Température admissible

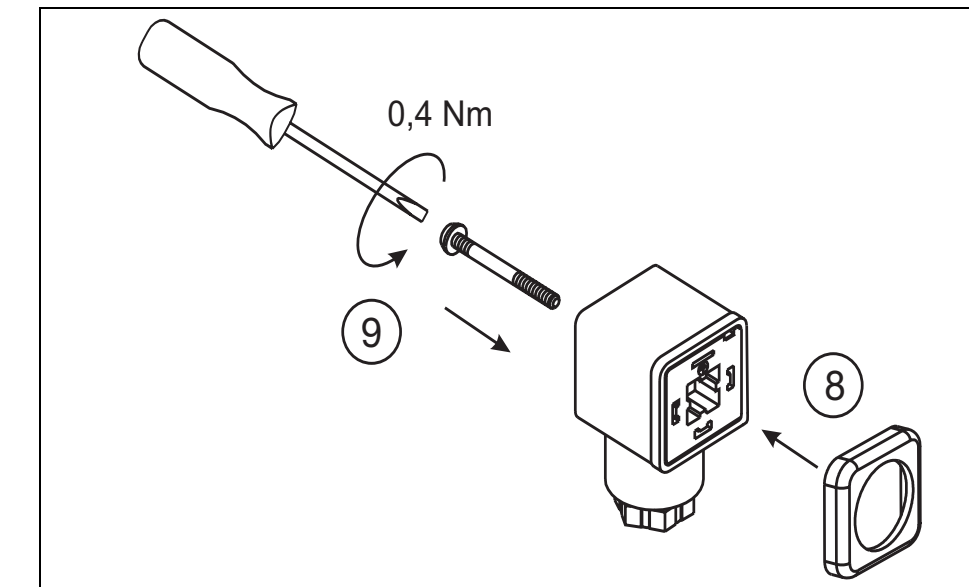
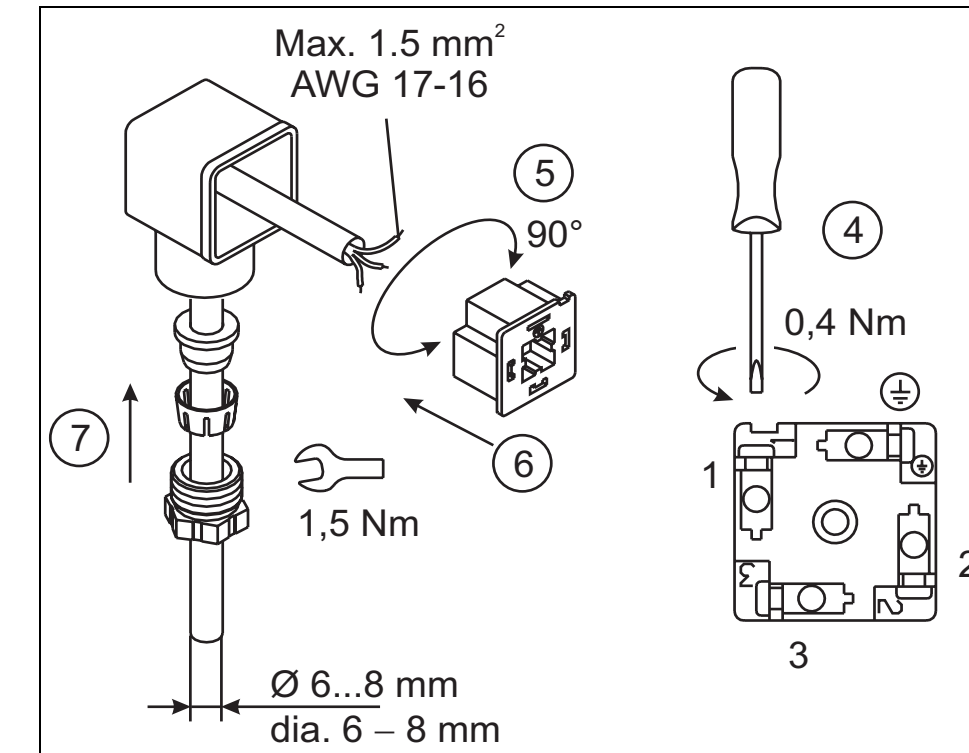
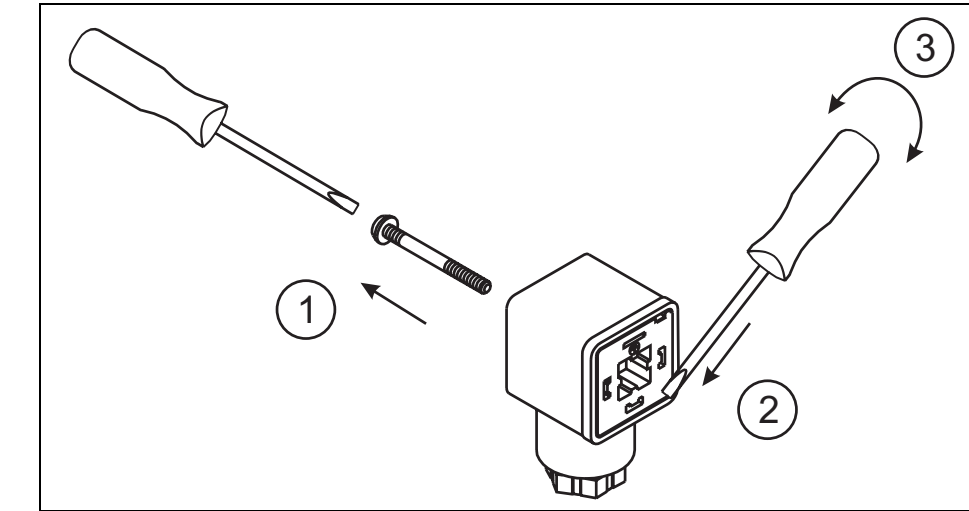


**Achtung:**  
 Das Messmedium darf **nicht** im Druckmessumformer einfrieren!  
**Caution:**  
 The sample medium must **not** be allowed to freeze in the pressure transmitter!  
**Attention :**  
 Le fluide à mesurer **ne doit pas** geler à l'intérieur du convertisseur de pression !

## Anschluss Quickon 23 Connection Quickon 23 Raccordement Quickon 23



## Anschluss Leitungsdose 61 Connection terminal box 61 Raccordement connecteur 61



**!** Dichtung (8) nicht vergessen!  
 Don't forget the gasket (8) !  
 N'oubliez pas le joint (8) !

## OEM-Druckmessumformer - Basic OEM-Pressure transmitter - Basic Convertisseur de pression - Eco

## JUMO MIDAS C08 Typ(e) 1002

## B 40.1002.4

## Montageanleitung Installation Instructions Notice de montage

2011-03-14/00546176

Internet : www.jumo.fr  
 E-Mail : info.fr@jumo.net  
 Télécopieur : +33 3 87 37 89 00  
 Téléphone : +33 3 87 37 53 00  
 57075 Metz - Cedex 3, France  
 B.P. 45200  
 7 Rue des Drapiers  
 Actipôle Borny

## JUMO Régulation SAS

Internet : www.jumo.co.uk  
 E-mail : sales@jumo.co.uk  
 Fax : +44 1279 635262  
 Phone : +44 1279 635533  
 Harlow, Essex CM20 2TT, UK

## JUMO Instrument Co. Ltd.

JUMO House  
 Temple Bank, Riverway  
 36035 Fulda, Germany  
 Postadresse:  
 36039 Fulda, Germany  
 Mackenrodtstraße 14  
 Lieferadresse:  
 Internet : www.jumo.net  
 E-Mail : mail@jumo.net  
 Teléfax : +49 661 6003-606  
 Telefon : +49 661 6003-715  
 36039 Fulda, Germany

## JUMO GmbH & Co. KG



- (1) Typ / Type / Type
- (2) Messbereich  
Measuring range  
Etendue de mesure
- (3) Spannungsversorgung  
Power supply  
Alimentation
- (4) Ausgangssignal  
Output signal  
Sortie
- (5) Teilenummer  
Part number  
No de pièces
- (6) Fertigungsnummer  
Serial number  
No de série
- (7) Herstelldatum  
Date of manufacture  
Date de fabrication  
1005 = 2010 / 05  
(Jahr / Kalenderwoche)  
(year / week)  
(année / semaine)

**JUMO**  
 www.jumo.net

(1) **MIDAS C08**  
 CE

(2) 0...10 bar rel.

(3) DC 8...30 V

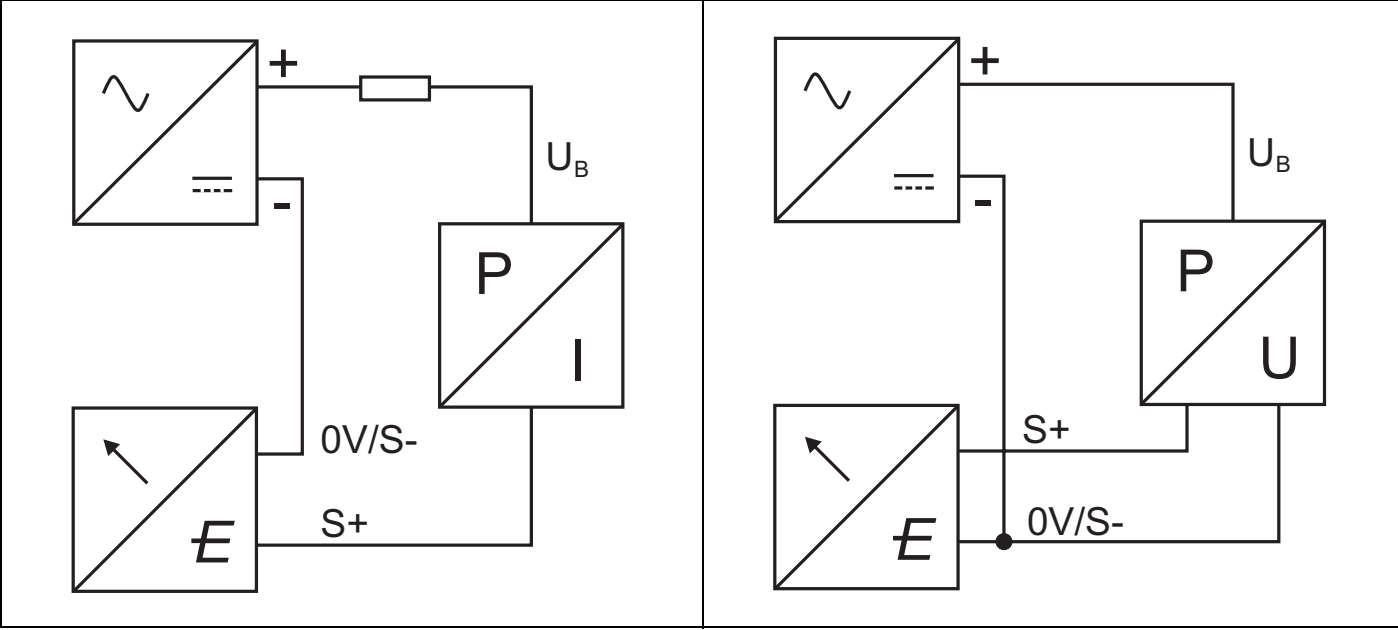
(4) 4...20 mA 2-I

(5) 401002/000  
 TN 12345678  
 F-Nr:

(6) 0012345601110050001  
 Made in Germany

**Elektrischer Anschluss / Electrical connection / Raccordement électrique**

2-Leitersystem / 2-wire system / Technique 2 fils      3-Leitersystem / 3-wire system / Technique 3 fils



**Anschlussplan / Connection diagram / Schéma de raccordement**

Anschluss Connection Raccordement	Anschlussbelegung <sup>a</sup> Pin assignment <sup>a</sup> Brochage <sup>a</sup>				
	11 Festes Kabel Fixed cable Cable fixe	23 Quickon	36 Rundstecker M12 plug Connecteur M12	53 Bajonett- Stecker Bayonet plug Connecteur à baïonnette	61 Leitungs- dose Terminal box Connecteur

**4 ... 20 mA, Zweileiter, Ausgang 405**  
**4 ... 20 mA, two wires, output 405**  
**4 à 20 mA, 2 fils, sortie 405**

Spannungsversorgung Power supply Alimentation	DC 8 ... 30 V	UB/S+ 0 V/S-	wh bn	1 3	1 3	1 2	1 2
---	---------------	-----------------	----------	--------	--------	--------	--------

**DC 0,5 ... 4,5 V, ratiometrisch, Ausgang 412**  
**DC 0,5 ... 4,5 V, ratiometric, output 412**  
**DC 0,5 à 4,5 V, ratiometrique, sortie 412**

Spannungsversorgung Power supply Alimentation	DC 3 ... 5,25 V	UB 0 V/S- S+	wh bn ye	1 2 3	1 2 3	1 2 3	1 2 3
---	-----------------	--------------------	----------------	-------------	-------------	-------------	-------------

**DC 0 ... 10 V, Dreileiter, Ausgang 415**  
**DC 0 ... 10 V, three wires, output 415**  
**DC 0 ... 10 V, 3 fils, sortie 415**

Spannungsversorgung Power supply Alimentation	DC 11,5 ... 30 V	UB 0 V/S- S+	wh bn ye	1 2 3	1 2 3	1 2 3	1 2 3
---	------------------	--------------------	----------------	-------------	-------------	-------------	-------------

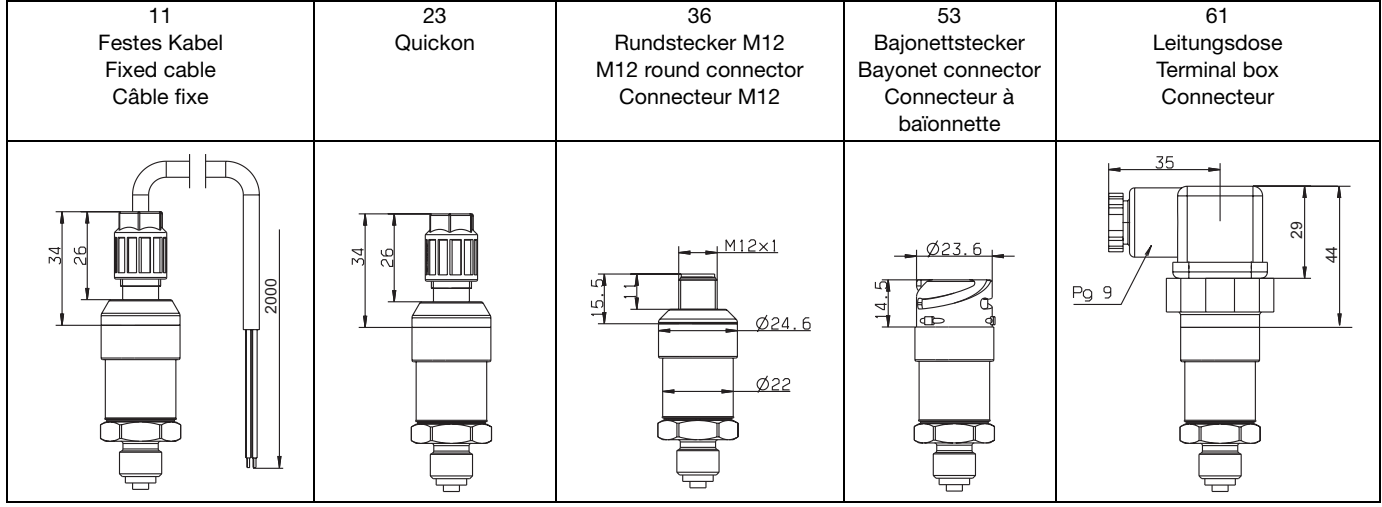
**DC 1 ... 5(6) V, Dreileiter, Ausgang 418 (420)**  
**DC 1 ... 5(6) V, two wires, output 418 (420)**  
**DC 1 ... 5(6) V, 3 fils, sortie 418 (420)**

Spannungsversorgung Power supply Alimentation	DC 8 ... 30 V	UB 0 V/S- S+	wh bn ye	1 2 3	1 2 3	1 2 3	1 2 3
---	---------------	--------------------	----------------	-------------	-------------	-------------	-------------

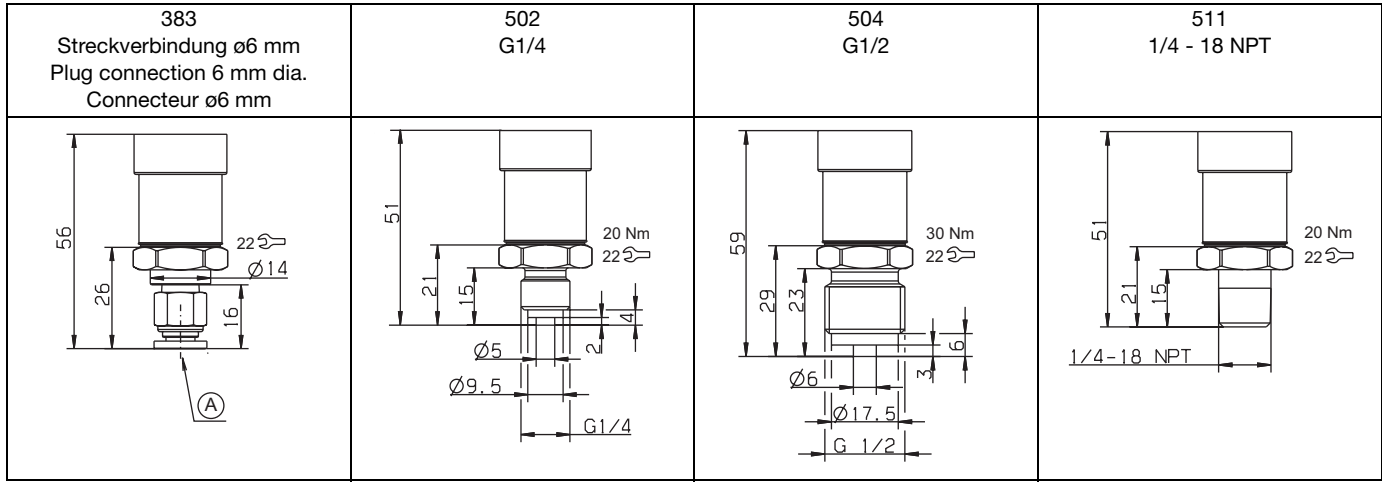
<sup>a</sup> Abbildung: Anschluss am Druckmessumformer  
<sup>a</sup> Figure: Pressure transmitter connector  
<sup>a</sup> Figure : raccordement au convertisseur de pression

**Abmessungen / Dimensions / Dimensions**

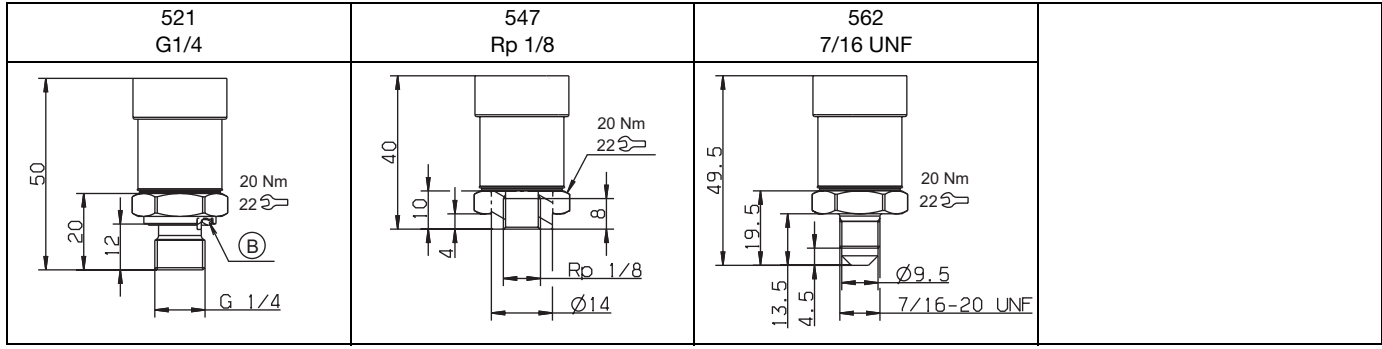
**Elektrische Anschlüsse / Electrical connections / Raccordements électriques**



**Prozessanschlüsse / Process connections / Raccordements au process**



A = Steckverschraubung für Schlauch DN6 (Außendurchmesser 6 mm)  
 A = Plug-in screw connection for DN6 hose (external diameter 6 mm)  
 A = connecteur pour tuyau DN6 (diamètre extérieur 6 mm)



B = Profildichtring G1/4  
 B = Profile seal G1/4  
 B = étoupe profilée G1/4

**Rundstecker M12 / M12 plug / Connecteur M12**  
**Leitungsfarben / Wire colors / Couleurs du fil**

bk	schwarz	black	noir
bl	blau	blue	bleu
bn	braun	brown	brun
gy	grau	gray	gris
wh	weiß	white	blanc
ye	gelb	yellow	jaune

**Die Farben sind nur für A-codierte Standard-Kabel gültig!**  
**The colors only apply to A-coded standard cables!**  
**Les couleurs ne sont valables que pour les câbles standards - codés A!**