

### Serie K - Convertitori ed interfacce

IT

**K112**

Adattatore - amplificatore isolato per sensori on/off

#### Descrizione generale

Il K112 è un isolatore galvanico che consente di adattare specifici sensori on/off ad una connessione standard NPN e/o PNP. Dispone di un alimentatore isolato e stabilizzato, che lo rende adatto a sensori a 2 e a 3 fili. Può essere connesso all'ingresso di un successivo dispositivo di elaborazione, ma può anche pilotare direttamente carichi quali segnalatori o solenoidi, avendo uscite a corrente elevata ed internamente protette.

#### Caratteristiche generali

- Adattatore/amplificatore isolato per ingressi digitali.
- Alimentazione lato sensore isolata, stabilizzata e protetta.
- Ingresso dai tipi più comuni di sensori: contatto meccanico, IEC1131, NAMUR, due e tre fili NPN/PNP con tensioni di 12 V o 22 V, Reed, fotocellula e dispositivi AICHI.
- Uscita standard simultanea NPN e PNP.
- Isolamento galvanico a due punti di 1500 V.
- Elevata corrente d'uscita, con protezione da cortocircuiti (200 mA), in grado di pilotare direttamente anche relè, lampade spia o solenoidi.
- Frequenza fino a 400 Hz.
- Led di segnalazione presenza alimentazione e stato dell'uscita.
- Commutazione con isteresi, per aumentare l'immunità al rumore e garantire un'uscita certa per qualsiasi stato dell'ingresso.
- Ritardo minimo sul fronte attivo di commutazione.
- Impostazione mediante 4 dip-switches.
- Contenitore serie K, con alimentazione SMART SUPPLY.

Questo documento è di proprietà SENECA srl. La duplicazione e la riproduzione sono vietate, se non autorizzate. Il contenuto della presente documentazione corrisponde ai prodotti e alle tecnologie descritte. I dati riportati potranno essere modificati o integrati per esigenze tecniche e/o commerciali.

Specifiche tecniche	
<b>ALIMENTAZIONE</b>	
Morsetti	M7 (+), M8 (-) o bus posteriore
Tensione	19.2-30 V <sub>DC</sub>
Consumo @ 24 V	- Per dispositivi d'ingresso a 2 fili: < 25 mA - Per dispositivi d'ingresso a 3 fili: 20 mA forniti: < 45 mA
<b>INGRESSO</b>	
Morsetti	M1 (S <sub>+</sub> ), M2 (PNP <sub>IN</sub> ), M3 (NPN <sub>IN</sub> ), M4 (S <sub>-</sub> )
Tipo di ingresso	Contatto meccanico, normato IEC1131.2 tipo 1, NAMUR (DIN19234, EN60947-5-6), 2/3 fili NPN o PNP (12 o 22 V), Reed, fotocellula, dispositivi AICHI.
Soglia di commutazione	- M2 (NAMUR, std, PNP): ~1.6 mA - M3 (std, NPN): ~3 mA
Isteresi	~0.2 mA
Corrente massima	- M2 (NAMUR): ~8 mA - M2 (std, PNP): ~3.6 mA - M3 (std, NPN): ~5 mA
Frequenza massima	400 Hz
Minimo tempo attivo	0.2 ms
Massima tensione	±28 V
<b>ALIMENTAZIONE SENSORE</b>	
Tensioni disponibili	8 ± 0.6 V, 12 ± 1 V e 22 ± 2 V
Impedenze interne di sorgente	- NAMUR: ~1 kΩ - Fotocellula: ~1 kΩ - M1-M4 (Alimentazione al sensore): ~40 Ω
Corrente 3 fili (M1-M4)	- Massima corrente continua: 22 mA - Corrente di cc: ~35 mA (picco ~500 mA)
<b>USCITA</b>	
Morsetti	- M5: PNP "source" (chiude al positivo M7) - M6: NPN "sink" (chiude al negativo M8)
Corrente massima	± 200 mA (per uscita)
Protezione	Fusibili autoripristinanti
Massima tensione	- ± 30 V continui - ± 50 V impulsivi

**SENECA s.r.l.**  
Via Germania, 34 - 35127 - Z.I. CAMIN - PADOVA - ITALY  
Tel. +39.049.8705355 - 8705359 - Fax +39.049.8706287  
e-mail: info@seneca.it - www.seneca.it

CONDIZIONI AMBIENTALI	
Grado di protezione	IP20
Temperatura operativa	-10...+65 °C
Temperatura di stoccaggio	-40...+85 °C
Umidità	10...90 % non-condensante
Altitudine	Fino a 2000 m slm
<b>SEGNALAZIONI</b>	
Led verde	Presenza alimentazione (tensione sufficiente)
Led rosso	Stato attivo dell'ingresso
<b>CONTENITORE</b>	
Connessioni	Morsetti a molla
Sezione dei conduttori	0.2...2.5 mm <sup>2</sup>
Spellatura conduttori	~8 mm
Dimensioni e Peso	93.1 x 102.5 x 6.2 mm; 45 g
Involucro	PBT, colore nero
<b>NORMATIVE / ISOLAMENTI</b>	
Isolamento I/O	A 2 punti, 1500 V <sub>AC</sub> , 1 min.
Normative	EN61000-6-4/2007 (emissione, ambiente industriale) EN64000-6-2/2005 (immunità, ambiente industriale) EN61010-1/2001 (sicurezza). Tutti i circuiti devono essere isolati con doppio isolamento dai circuiti sotto tensione pericolosa. Il trasformatore di alimentazione deve essere a norma EN60742: "Trasformatori di isolamento e trasformatori di sicurezza"

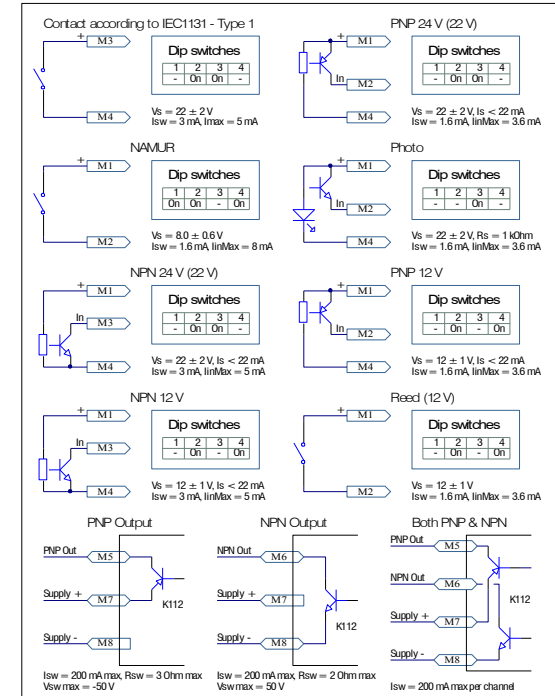


#### Montaggio

Al fine di favorire la ventilazione del modulo, ne viene consigliato il montaggio in posizione verticale, evitando di posizionare canaline o altri oggetti che ne impediscano l'aerazione. Evitare di collocare il modulo sopra apparecchiature che generino calore; è consigliabile la collocazione nella parte bassa del quadro o del vano di contenimento.

Accessori	
Codice	Descrizione
K-BUS	Connettore posteriore / bus 2 slot per alimentazione moduli serie K
K-SUPPLY	Modulo per alimentazione ridondante con filtro e segnalazioni

Smaltimento dei rifiuti elettrici ed elettronici (applicabile nell'Unione Europea e negli altri paesi con servizio di raccolta differenziata). Il simbolo presente sul prodotto o sulla sua confezione indica che il prodotto non verrà trattato come rifiuto domestico. Sarà invece consegnato al centro di raccolta autorizzato per i rifiuti dei rifiuti elettrici ed elettronici. Assicurandosi che il prodotto venga smaltito in modo adeguato, evitate un potenziale impatto negativo sull'ambiente e la salute umana, che potrebbe essere causato da una gestione non conforme allo smaltimento del prodotto. Il riciclaggio dei materiali contribuirà alla conservazione delle risorse naturali. Per ricevere ulteriori informazioni sui dettagli di smaltimento e smaltimento, l'ufficio preposto nella Vostra città, il rivenditore o il smaltimento della filia o il fornitore da cui avete acquistato il prodotto.



MIO01901-I/E

ITALIANO - 1/8

### K Series - Converters & Interfaces

EN

**K112**

Isolated amplifier-converter for on/off sensors

#### Overall description

The K112 isolation module has been designed to adapt specific on/off sensors to a standard NPN and/or PNP connection. It is provided with an isolated stabilized supply, that makes it suitable both for 2 and 3 wire sensors. The module may be applied to a following processing unit input, or directly drive an heavier load, such as a signaling lamp or a coil, due to its strong and protected outputs.

#### Key features

- Isolated switch amplifier/converter.
- Built-in isolated, protected and stabilized power supply at sensor side.
- Pulse input for all the most common sensors: mechanical contact, IEC1131, NAMUR, 2 or 3 wire NPN/PNP with 12 V or 22 V, Reed, photo-transistor and AICHI devices.
- Standard simultaneous NPN and PNP outputs.
- Two points 1500 V galvanic isolation.
- High current (200 mA), short circuit protected outputs, with direct drive capability of relays, lamps and coils.
- Frequency up to 400 Hz.
- Led indication of power supply and output status.
- Hysteric behavior to improve noise rejection and assure a stable output for any input condition.
- Minimal delay on active edge.
- Input setting by four dip-switches.
- Spring terminal serie K case, with SMART SUPPLY system.

This document is property of SENECA srl. Duplication and reproduction are forbidden, if not authorized. Content of the present documentation refers to products and technologies described in it. All technical data contained in the document may be modified without prior notice. Content of this documentation is subject to periodical revision.

MIO01901-I/E

ITALIANO - 2/8

Technical features	
<b>POWER SUPPLY</b>	
Terminals	M7 (+), M8 (-) or back side bus
Voltage	19.2-30 V <sub>DC</sub>
Consumption @ 24 V	- With 2 wire input devices: < 25 mA - With 3 wire input devices, supplying 20 mA: < 45 mA
<b>INPUT</b>	
Terminals	M1 (S <sub>+</sub> ), M2 (PNP <sub>IN</sub> ), M3 (NPN <sub>IN</sub> ), M4 (S <sub>-</sub> )
Input type	Mechanical contact, per std. IEC1131.2 type 1, NAMUR (DIN19234, EN60947-5-6), 2/3 wire NPN o PNP (12 or 22 V), Reed, photo, AICHI devices.
Switching threshold	- M2 (NAMUR, std, PNP): ~1.6 mA - M3 (std, NPN): ~3 mA
Hysteresis	~0.2 mA
Max current	- M2 (NAMUR): ~8 mA - M2 (std, PNP): ~3.6 mA - M3 (std, NPN): ~5 mA
Max frequency	400 Hz
Min active time	0.2 ms
Max voltage	±28 V
<b>SENSOR POWER SUPPLY</b>	
Available voltages	8 ± 0.6 V, 12 ± 1 V and 22 ± 2 V
Internal source impedance	- NAMUR: ~1 kΩ - Photo: ~1 kΩ - M1-M4 (Sensor power supply): ~40 Ω
3 wire devices current (M1-M4)	- Max continuous current: 22 mA - Short circuit current: ~35 mA (peak ~500 mA)
<b>OUTPUT</b>	
Terminals	- M5: PNP "source" (close to positive M7) - M6: NPN "sink" (close to negative M8)
Max current	± 200 mA (each output)
Protection	Self-restoring fuse
Max voltage	- ± 30 V continuous - ± 50 V peak

**SENECA s.r.l.**  
Via Germania, 34 - 35127 - Z.I. CAMIN - PADOVA - ITALY  
Tel. +39.049.8705355 - 8705359 - Fax +39.049.8706287  
e-mail: info@seneca.it - www.seneca.it

MIO01901-I/E

ITALIANO - 3/8

OPERATING CONDITION	
Protection index	IP20
Temperature	-10...+65 °C
Storage temperature	-40...+85 °C
Humidity	10...90 % non-condensing
Altitude	Up to 2000 m a.s.l.
<b>INDICATION</b>	
Green led	Power supply (enough voltage)
Red led	Input state
<b>CASE</b>	
Connection	Spring type terminals
Conductor section	0.2...2.5 mm <sup>2</sup>
Wire stripping	~8 mm
Dimension & weight	93.1 x 102.5 x 6.2 mm; 45 g
Box material	PBT, black
<b>STANDARDS / ISOLATION</b>	
I/O isolation	2 points, 1500 V <sub>AC</sub> , 1 min.
Standards	EN61000-6-4/2007 (electromagnetic emission, industrial) EN64000-6-2/2005 (electromagnetic immunity, industrial) EN61010-1/2001 (safety). All circuits must be provided with double insulation from those sections at hazardous voltage. The power supply transformer must comply to EN60742 standard: "Insulation transformers and safety transformers".



#### Mounting location

Assembly in vertical position is recommended in order to increase the module's ventilation, and no raceways or other objects that compromise aeration must be positioned nearby. Do not position the module above heat generating equipments; we recommend positioning the module in the lower part of the control panel or container compartment.

Accessories	
Code	Description
K-BUS	Two slot back-side connector for K-series instrument power supply
K-SUPPLY	Redundant power supply module for K-series

Disposal of electrical and electronic equipment (applicable throughout the EU and other countries with separate collection programs). This symbol, found on your product or its packaging, indicates that this product or could not be treated as household waste when you wish to dispose of it. Instead, it should be handed over to an applicable collection point for the recycling of electrical and electronic equipment. By ensuring this product is disposed of correctly, you will help prevent potential negative consequences to the environment and human health, which could otherwise be caused by inappropriate disposal of it. The recycling of materials will help to conserve natural resources. For more detailed information about the recycling of this product, please contact your local city office, waste disposal service or the retail store where you purchased this product.

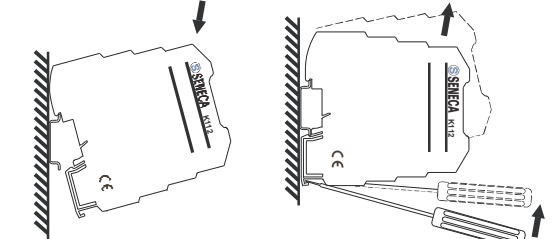
MIO01901-I/E

IT / EN - 4/8

DIP-switches & Terminals								
Switch				Terminal				Input type
1	2	3	4	M1	M2	M3	M4	
○	○	○	○	+	-	-	-	NAMUR 8 V (DIN19234, EN60947-5-6)
○	○	○	○	+	-	+	-	Standard switch (IEC1131.2 type 1)
○	○	○	○	+	-	S	-	NPN 22 V
○	○	○	○	+	-	S	-	NPN 22 V
○	○	○	○	+	-	S	-	NPN 12 V
○	○	○	○	+	-	S	-	PNP 12 V
○	○	○	○	+	-	-	-	Reed 12 V
○	○	○	○	+	-	-	-	Photo

#### Norme di montaggio - Mounting hints

Il modulo è progettato per essere montato su guida DIN46277: This module has been designed for assembly on a DIN 46277 rail: Inserimento del modulo nella guida: Estrazione del modulo dalla guida: Inserting the module in the rail: Removing the module from the rail:



- Agganciare il modulo nella parte superiore della guida. Attach the module in the upper part of the rail.
- Premere il modulo verso il basso. Press the module downwards.
- Fare leva con un cacciavite (come indicato in figura). Apply leverage using a screwdriver (as shown in the figure).
- Ruotare il modulo verso l'alto. Rotate the module upwards.

MIO01901-I/E

ENGLISH - 5/8

MIO01901-I/E

ENGLISH - 6/8

MIO01901-I/E

ENGLISH - 7/8

MIO01901-I/E

IT / EN - 8/8