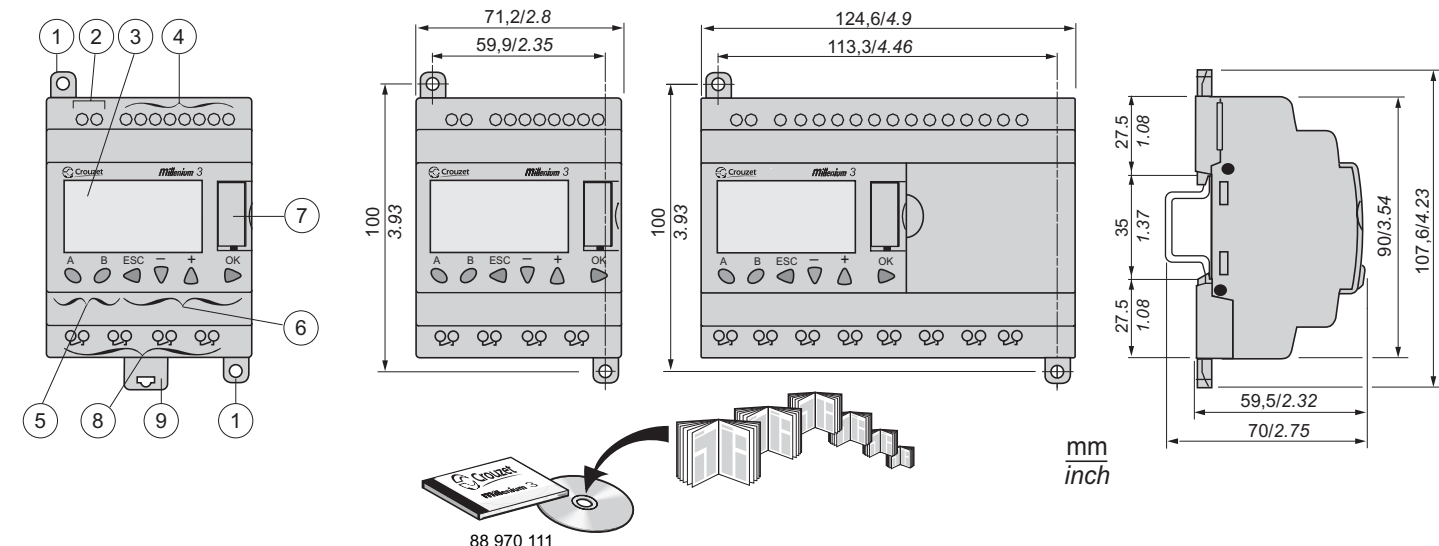
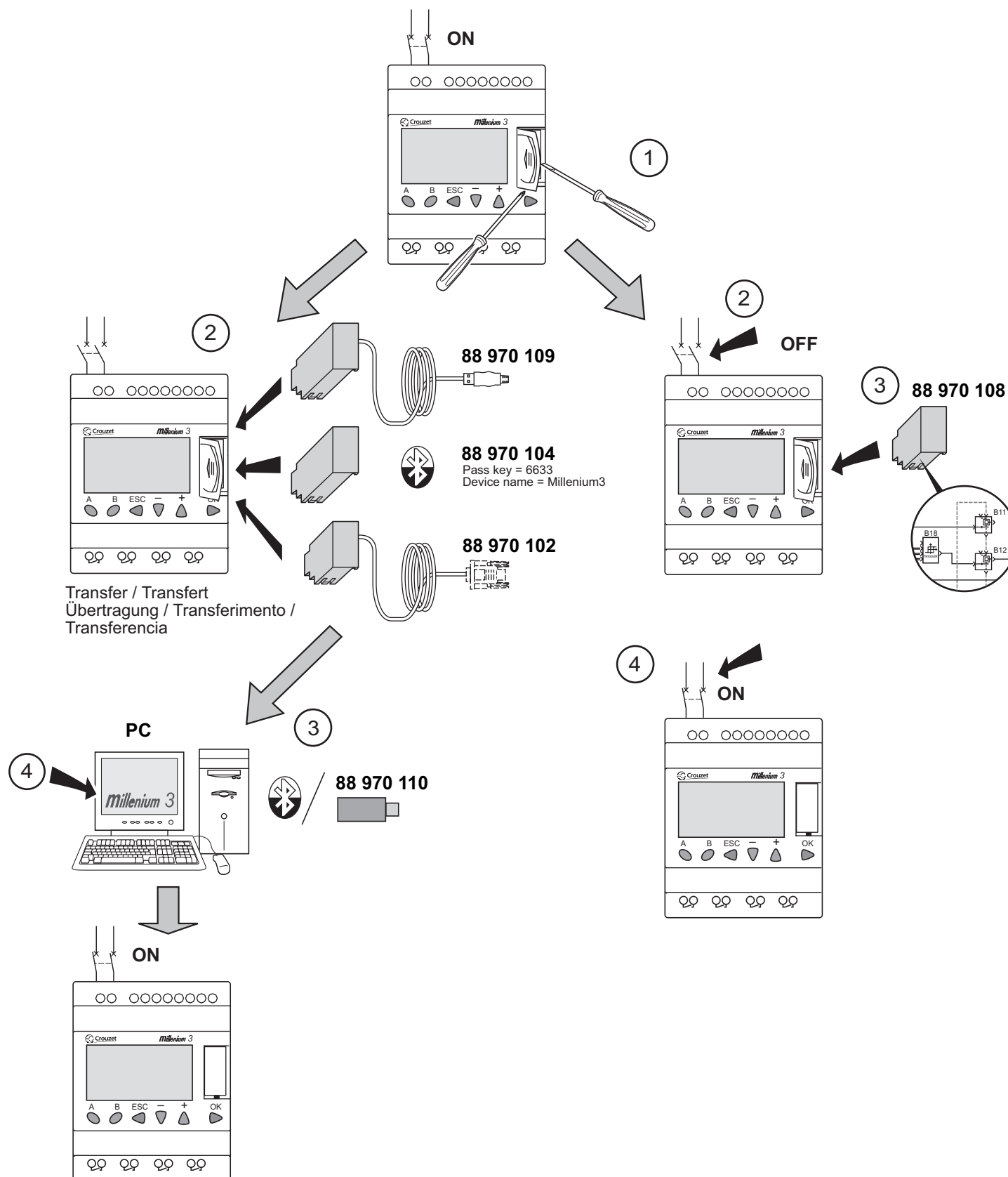


Transfer / Transfert / Datenübertragung / Transferencia / Trasferimento



Only use special 88 970 102, 88 970 104 or 88 970 109 cable
 Utiliser uniquement le câble spécifique 88 970 102, 88 970 104 ou 88 970 109
 Ausschließlich das spezielle Kabel 88 970 102, 88 970 104 oder 88 970 109 verwenden
 Utilizar únicamente el cable específico 88 970 102, 88 970 104 o 88 970 109
 Utilizzare soltanto il cavo specifico 88 970 102, 88 970 104 oppure 88 970 109

88 970 108*
 The memory can be removed. In every case, shut down the supply voltage BEFORE removing the memory module (EEPROM).
 La mémoire peut être retirée. Dans tous les cas, couper la tension d'alimentation AVANT de retirer la mémoire (EEPROM).
 Der Speicher kann herausgenommen werden. In allen Fällen ERST die Spannungsversorgung abschalten und DANACH den Speicher (EEPROM) herausnehmen.
 La memoria se puede extraer. En todos los casos, cortar la tensión de alimentación ANTES de extraer la memoria (EEPROM).
 La memoria può di togliere. Essere rimossa, interrompere la tensione di alimentazione PRIMA di togliere la memoria (EEPROM).



- 1 - Retractable mounting feet / Pattes de fixations retractables / Einziehbare Befestigungslaschen / Asole estraibili di fissaggio / Patas de fijaciones retractables / Patilhas de fixação retrácteis
- 2 - Power supply terminals / Borniers à vis d'alimentation / Schraubklemmen für die Anschlussspannung / Morsettiere di alimentazione / Terminais de parafusos de alimentação
- 3 - LCD display / Afficheur LCD / LCD-Anzeige / Afficheur LCD / Visualizzatore LCD / Pantalla LCD / Visor LCD
- 4 - Input terminals / Borniers à vis des entrées / Schraubklemmen für die Eingänge / Morsettiere a viti degli ingressi / Terminais de parafusos das entradas
- 5 - A and B pushbutton keys / Boutons poussoir A et B / A-B-Drucktasten / Pulsanti A-B / Entradas manuales A-B / Botões A-B
- 6 - Navigation keys / Touches de navigations / Navigationstasten bzw./ Tasti di navigazione / Teclas de navegación / Teclas de navegação
- 7 - EEPROM cartridge or PC cable connection / Emplacement cartouche EEPROM ou câble de raccordement PC / Anschluß EEPROM-Speicher bzw. PC Anschlußkabel / Ubicazione cartuccia EEPROM o cavo di collegamento / Emplazamiento del cartucho EEPROM o cable de conexión / Posição cartucho EEPROM ou cabo de ligação
- 8 - Output terminals / Borniers à vis des sorties / Schraubklemmen für die Ausgänge / Morsettiere a vite delle uscite / Borne con tornillos de las salidas / Caixa de terminais de parafusos das saídas
- 9 - 35 mm rail clip-in spring / Ressort de clipage sur rail de 35 mm / Klemmfeder auf 35 mm Schiene / Resorte de clipsado en carril 35 mm / Molla di aggancio su barra metallica da 35 mm

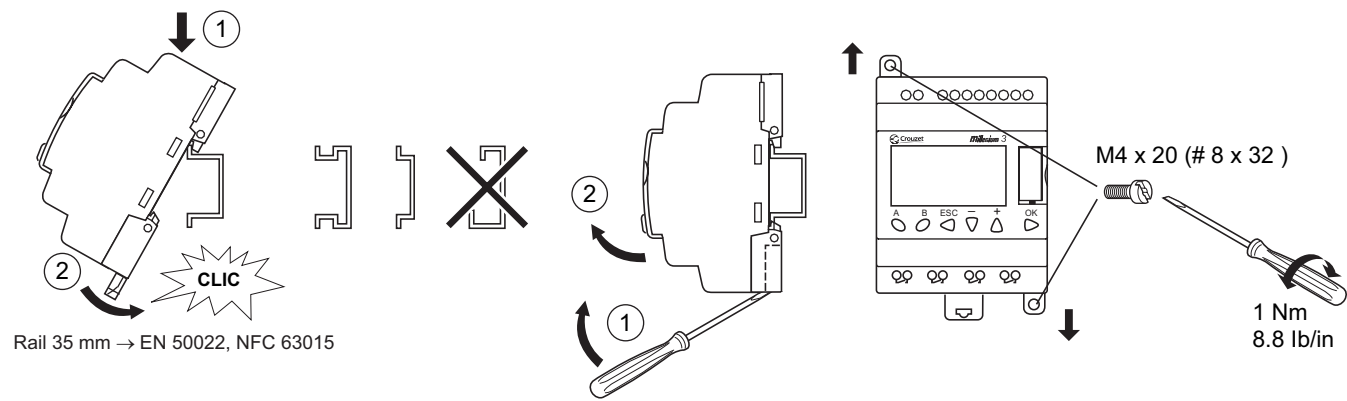
IMPORTANT : This document provides installation instructions only.
 See the User's Manual included in CD-ROM 88 970 111 for the Millenium 3 software part and operation;
 Those responsible for the application, implementation or use of this product must ensure that the necessary design considerations have been incorporated into each application, completely adhering to applicable laws, performance and safety requirements, regulations, codes and standards.
 The customer is responsible for all consequences of the application.

IMPORTANT : Ce document ne fournit que des instructions d'installation.
 Reportez-vous au Manuel Utilisateur intégré sur le CD-ROM 88 970 111 pour le fonctionnement et la partie logicielle Millenium 3.
 Les responsables de l'application, de la mise en œuvre ou de l'utilisation de ce produit doivent s'assurer que les considérations nécessaires de conception ont été incorporées à chaque application, en parfaite adéquation aux lois, aux besoins de performance et de sécurité, la réglementation, aux normes et standards.
 Le client est responsable des conséquences de son application.

IMPORTANTE : Este documento solo contiene instrucciones para la instalación.
 El funcionamiento y la parte software de Millenium 3 se describen en la guía de utilización incluida en el CD-ROM 88 970 111.
 Los responsables de la aplicación, implementación o uso de este producto deben asegurarse que las consideraciones de diseño necesarias han sido incorporadas en cada aplicación, completamente de acuerdo con las leyes, requerimientos de rendimiento y seguridad, regulaciones, códigos y modelos aplicables. El cliente esta responsable de la consecuencia de su aplicación.

⚠ DANGER	⚠ DANGER	⚠ PELIGRO
HAZARD OF ELECTRIC SHOCK, EXPLOSION, OR ARC FLASH - Turn power off before installing, removing, wiring or maintaining. Failure to follow this instruction will result in death, serious injury or equipment damage.	RISQUE D'ELECTROCUTION, D'EXPLOSION OU DE COUP D'ARC - Coupez l'alimentation avant d'installer, de câbler ou d'effectuer une opération de maintenance. Le non-respect de ces précautions peut entraîner la mort, des lésions corporelles graves ou des dommages matériels.	RIESGO DE ELECTROCUCION, DE EXPLOSION O DE ARCO - Desconecte la alimentación antes de realizar los procesos de instalación, cableado, o mantenimiento. La no observación de esta advertencia puede generar la muerte, heridas serias o el deterioro del equipo.
⚠ WARNING	⚠ ATTENTION	⚠ ADVERTENCIA
EXPLOSION HAZARD - According to CSA C22.2 No 213: This equipment is suitable for use in class I, division 2, groups A, B, C and D or non-hazardous locations only. Substitution of components may impair suitability for class I, division 2. - Confirm that the product power supply voltage and its tolerances are compatible with those of the network. - Do not disconnect equipment unless power has been switched off or the area is known to be non-hazardous. UNINTENDED EQUIPMENT OPERATION - This product is not intended for use in safety critical machine functions. Where personnel and or equipment hazard exist, use appropriate hard-wired safety interlocks. - Do not disassemble, repair or modify the controllers. - This controller is designed for use within an enclosure according to specifications described in these instructions in the paragraph on installation conditions. - Install the controllers in the operating environment conditions described below. Failure to follow this instruction can result in death, serious injury or equipment damage.	RISQUE D'EXPLOSION - Selon CSA C22.2 No 213: cet équipement est acceptable pour utilisation dans les endroits dangereux de classe I, division 2, groupes A, B, C et D ou non classifiés seulement. Le remplacement des composants peut affecter l'utilisation en classe I, division 2. - Assurez-vous que la tension d'alimentation du produit, avec ses tolérances, est compatible avec celles du réseau. - Assurez-vous que l'alimentation est coupée ou que la zone ne présente aucun danger avant de connecter l'équipement. OPERATION D'EQUIPEMENT NON INTENTIONNELLE - Ce produit ne doit pas être utilisé dans des fonctions critiques de machine de sûreté. Là où il existe des risques pour le personnel et/ou le matériel, utilisez les contacts de sécurité câblés appropriés. - Veuillez ne pas démonter, réparer, ni modifier le contrôleur. - Ce contrôleur logique doit être utilisé dans une enceinte fermée, selon les spécifications décrites dans cette notice, au paragraphe Conditions d'installation. - Installez les contrôleurs dans un environnement de fonctionnement normal, comme indiqué. Le non-respect de ces précautions peut entraîner la mort, des lésions corporelles graves.	RIESGO DE EXPLOSION - Según CSA C22.2 No 213: Este aparato esta preparado para trabajar dentro de ambientes peligrosos de clase I, Division 2, grupos A, B, C, y D o unicamente en lugares no peligrosos. Reemplazar componentes puede perjudicar la adecuación para la clase I, división 2. - Asegúrese de que la tensión de alimentación del producto y sus tolerancias son compatibles con las de la red eléctrica. - No conecte el equipo a menos que se haya eliminado la alimentación o que la zona no sea peligrosa. OPERACION DEL EQUIPO INVOLUNTARIA - Este producto no esta diseñado para un uso en funciones críticas de una maquina de seguridad. Donde existan riesgos para el personal o el equipamiento, use cierres de seguridad cableados adaptados. - No desmonte, repare ni modifique los productos. - Este producto esta diseñado para un uso en un recinto cerrado, según las especificaciones que se describen en estas instrucciones, al apartado Condiciones de Instalación. - Instale los productos en las condiciones de entorno de funcionamiento descritas. La no observación de esta advertencia puede generar la muerte, heridas serias.

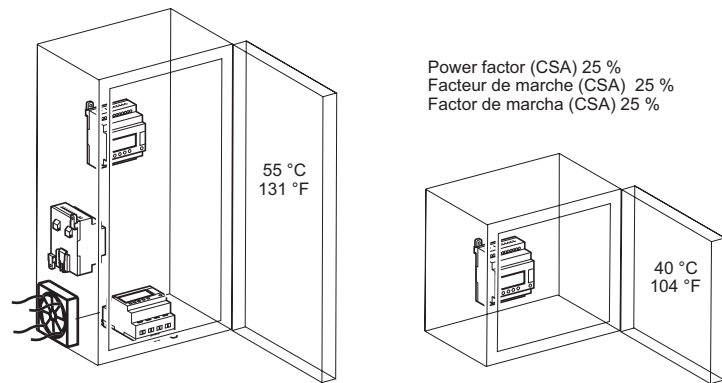




mm inch					
mm ²	0.25...2.5	0.25...0.75	0.2...2.5	0.2...2.5	0.2...1.5
AWG	24...14	24...18	25...14	25...14	25...16
	C				
Ø 3,5 (0.14 in)			Nm	0.5	
			lb-in	4,5	

	max 100 000		
≡ 12 V		8 / 5 A	2 A
≡ 24 V		8 / 5 A	2 A
~ 24 V		8 / 5 A	2 A
~ 100...240 V		8 / 5 A	3 A

Installation conditions / Conditions d'installation / Condiciones de instalación



Service conditions

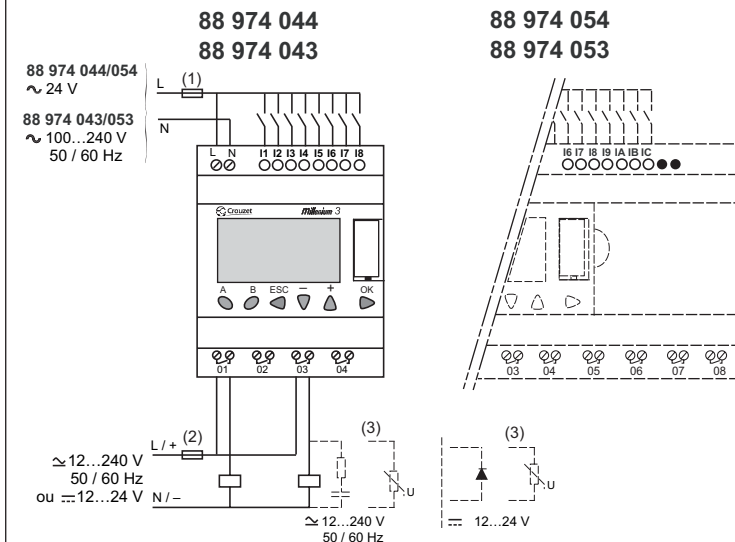
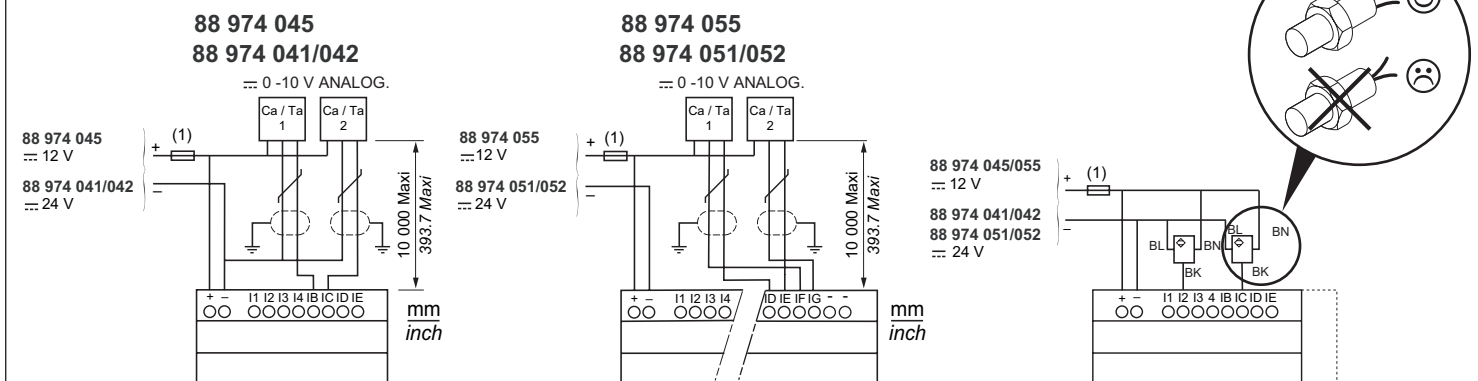
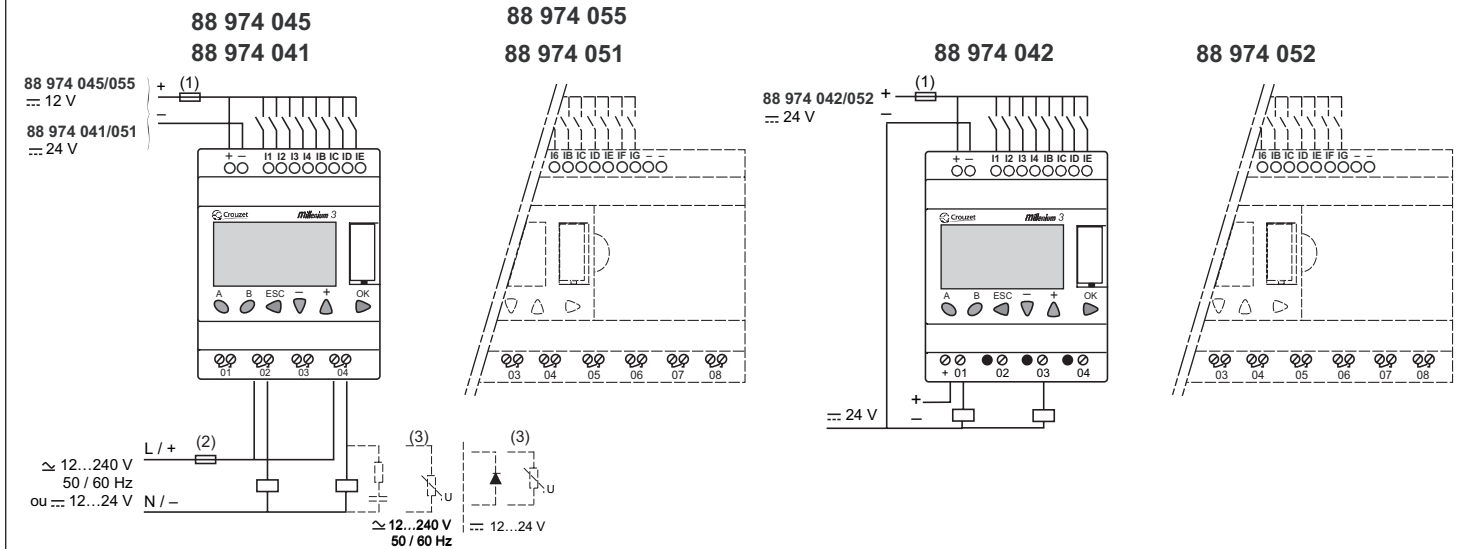
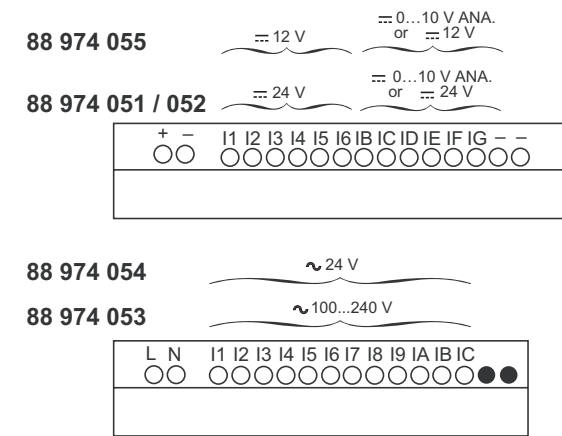
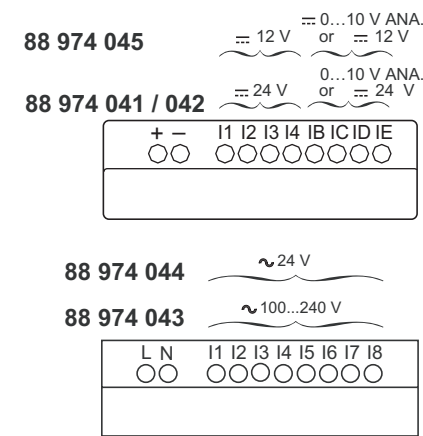
Operating temperature	- 20...+ 55 °C (- 4 °F...+ 131 °F)
Storage temperature	- 40...+ 70 °C (- 40 °F...+ 158 °F)
Relative Humidity	Level RH1, 30...95 % (non-condensing)
Pollution Degree	2 (IEC/EN 61131-2)
Degree of Protection	IP 20 (IEC 60529)
Altitude	Operations: 0 to 2000 m (0 to 6562 ft) Transport: 0 to 3048 m (0 to 10000 ft)
Vibration resistance (IEC 60068-2-6)	Mounting on rail or panel 5 to 9 Hz, amplitude: 3.5 mm (0.14 in) 9 to 150 Hz, acceleration: 1 g 10 cycles/axis, 1 octave/minute
Shock resistance (IEC 60068-2-27)	147 m/sec ² (15 g), 11 ms duration, 3 shocks per axis.
Enclosure material	Self-extinguishable
Standard applicable/operating conditions	IEC/EN 61131-2

Conditions de fonctionnement

Température de fonctionnement	- 20...+ 55 °C
Température de stockage	- 40...+ 70 °C
Humidité relative	Niveau RH1, 30...95 % (sans-condensation)
Degré de pollution	2 (IEC/EN 61131-2)
Degré de protection	IP 20 (IEC 60529)
Altitude	Fonctionnement : 0 à 2000 m Transport : 0 à 3048 m
Tenue aux vibrations (IEC 60068-2-6)	En montage sur rail et panneau : 5 à 9 Hz, amplitude : 3,5 mm, 9 à 150 Hz, accélération : 1 g 10 cycles/axe, 1 octave/minute
Tenue aux chocs (IEC 60068-2-27)	147 m/sec ² (15 g), durée 11 msec, 3 chocs par axe sur les trois axes
Matière boîtier	Auto-extinguible
Normes applicable/conditions de fonctionnement	IEC/EN 61131-2

Condiciones de funcionamiento

Temperatura de funcionamiento	- 20...+ 55 °C
Temperatura de almacenamiento	- 40...+ 70 °C
Humedad relativa	Nivel RH1, del 30...95 % (no condensante)
Grado de contaminación	2 (IEC/EN 61131-2)
Grado de protección	IP 20 (IEC 60529)
Altitud	Utilización : 0 a 2000 m Transporte : 0 a 3048 m
Resistencia a las vibraciones (IEC 60068-2-6)	En montaje en carril y panel 5 a 9 Hz, amplitud: 3.5 mm 9 a 150 Hz, aceleración: 1 g 10 ciclos/eje, 1 octava/minute
Resistencia mecánica a los golpes (IEC 60068-2-27)	147 m/sec ² (15 g), duración 11 msec, 3 golpes por eje.
Material caja	Autoextinguible
Norma de aplicación/condiciones de funcionamiento	IEC/EN 61131-2



- (1) 1 A quick-blowing fuse, circuit-breaker or circuit protector (US) / Fusible ultra rapide 1 A ou coupe circuit / Ultraschnellsicherung 1 A oder Geräteschutzsicherung / Fusibile ultra rapido 1 A o interruttore / Fusible ultra rápido 1 A o interruptor de circuito / Fusível ultra-rápido 1 A ou corta-circuito.
- (2) Fuse, circuit-breaker or circuit protector (US) / Fusible ou coupe circuit / Ultraschnellsicherung oder Geräteschutzsicherung / Fusibile o interruttore / Fusível ou corta-circuito.
- (3) Inductive load / Charge inductive / inductive Last / Carico induttivo / Carga inductiva / Carga indutiva.