

Temperaturregler

Best.-Nr. 19 77 55 (Typ „ETC-100“)

Best.-Nr. 19 77 67 (Typ „ETC-200“)

BESTIMMUNGSGEMÄSSE VERWENDUNG

Je nach Version kann der Temperaturregler für eine Kühlfunktion („ETC-100“) oder für eine Kühl- oder Heizfunktion („ETC-200“) verwendet werden.

Lesen Sie sich diese Bedienungsanleitung vor Inbetriebnahme aufmerksam durch, beachten Sie alle Sicherheits- und Montagehinweise und alle anderen Informationen dieser Bedienungsanleitung!

Eine andere Verwendung als zuvor beschrieben führt zur Beschädigung dieses Produktes, darüber hinaus ist dies mit Gefahren, wie z.B. Kurzschluss, Brand, elektrischer Schlag etc. verbunden.

Das Produkt entspricht den gesetzlichen, nationalen und europäischen Anforderungen.

Alle enthaltenen Firmennamen und Produktbezeichnungen sind Warenzeichen der jeweiligen Inhaber. Alle Rechte vorbehalten.

LIEFERUMFANG

- Temperaturregler
- Temperatursensor
- Bedienungsanleitung

SICHERHEITSHINWEISE



Lesen Sie bitte vor Inbetriebnahme die komplette Anleitung durch, sie enthält wichtige Hinweise zum korrekten Betrieb. Bei Schäden, die durch Nichtbeachten dieser Bedienungsanleitung verursacht werden, erlischt die Gewährleistung/Garantie! Für Folgeschäden übernehmen wir keine Haftung!



Bei Sach- oder Personenschäden, die durch unsachgemäße Handhabung oder Nichtbeachten der Sicherheitshinweise verursacht werden, übernehmen wir keine Haftung! In solchen Fällen erlischt die Gewährleistung/Garantie.

Allgemein

- Aus Sicherheits- und Zulassungsgründen (CE) ist das eigenmächtige Umbauen und/oder Verändern des Produkts nicht gestattet. Zerlegen Sie es niemals.
- Das Produkt darf nur an einer Netzspannung von 200-240V~/50-60Hz betrieben werden. Der Aufbau des Produkts entspricht der Schutzklasse II.
- Das Produkt darf keinen extremen Temperaturen, starken Vibrationen oder starken mechanischen Beanspruchungen ausgesetzt werden.

Der Sensor ist geschützt nach IP68, die Frontplatte des Temperaturreglers nach IP54. Setzen Sie eine geeignete Dichtung zwischen der Frontplatte und dem Gehäuse, in das der Temperaturregler eingebaut wird, ein.

- Das Produkt ist kein Spielzeug. Es ist nicht für Kinderhände geeignet. Das Produkt darf nur an einer solchen Stelle montiert und betrieben werden, an der es für Kinder nicht erreichbar ist.
- In gewerblichen Einrichtungen sind die Unfallverhütungsvorschriften des Verbandes der gewerblichen Berufsgenossenschaft für elektrische Anlagen und Betriebsmittel zu beachten.
- In Schulen, Ausbildungseinrichtungen, Hobby- und Selbsthilfwerkstätten ist das Betreiben des Produkts durch geschultes Personal verantwortlich zu überwachen.
- Lassen Sie das Verpackungsmaterial nicht achtlos liegen. Dieses könnte für Kinder zu einem gefährlichen Spielzeug werden!
- Gehen Sie vorsichtig mit dem Produkt um, durch Stöße, Schläge oder dem Fall aus bereits geringer Höhe wird es beschädigt.

Wenn Sie Beschädigungen feststellen, so darf das Produkt nicht mehr betrieben werden, bringen Sie das Produkt in eine Fachwerkstatt oder entsorgen Sie es umweltgerecht.

Montage

- Die Installation des Produkts darf nur durch eine qualifizierte Fachkraft (z.B. Elektriker) erfolgen, die mit den einschlägigen Vorschriften (z.B. VDE) vertraut ist!



Durch unsachgemäße Arbeiten an der Netzspannung gefährden Sie nicht nur sich selbst, sondern auch andere!



Haben Sie keine Fachkenntnisse für die Montage, so nehmen Sie die Montage nicht selbst vor, sondern beauftragen Sie einen Fachmann.

- Das Produkt ist nicht geeignet für die Montage und den Betrieb in explosionsgefährdeten Bereichen.
- Der Temperaturregler darf nur fest eingebaut in geschlossenen Gehäusen montiert und betrieben werden.
- Für den Anschluss des Temperaturreglers an die Netzspannung dürfen nur zulässige Netzkabel verwendet werden.

Sollten Sie sich über den korrekten Anschluss bzw. Betrieb nicht im Klaren sein oder sollten sich Fragen ergeben, die nicht im Laufe der Bedienungsanleitung abgeklärt werden, so setzen Sie sich bitte mit unserer technischen Auskunft oder einem anderen Fachmann in Verbindung. Voltcraft®, Lindenweg 15, D-92242 Hirschau, Tel. 0180/586 582 7

EINBAU UND ANSCHLUSS

- Wählen Sie einen geeigneten Einbauort für den Temperaturregler. Der erforderliche Gehäuseausschnitt hat eine Abmessung von ca. 71 x 30mm.
- Durch zwei verschiebbare Halteklammern kann der Temperaturregler sehr einfach in dem Gehäuseausschnitt fixiert werden.
- Auf der Rückseite stehen die Anschlussklemmen unter einer Abdeckung (mit einer Schraube am Gehäuse des Temperaturreglers gesichert) zur Verfügung.



Achten Sie beim Anschluss des externen Sensors auf die richtige Zuordnung der farbigen Kabel.

Rotes Kabel → Klemme 4

Schwarzes Kabel → Klemme 5

Weißes Kabel → Klemme 6

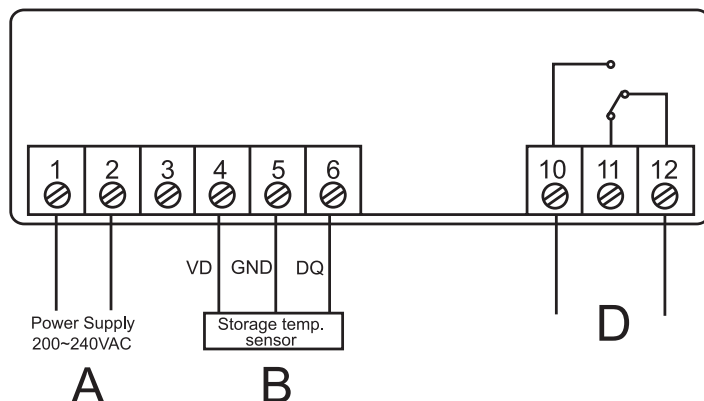
Verlegen Sie das Sensorkabel nicht neben Netzspannung führenden Leitungen! Schützen Sie das Sensorkabel vor scharfen Kanten oder drehenden/beweglichen Teilen!

ETC-100:

A = Anschluss an die Netzspannung

B = Anschluss für den externen Sensor

D = Schaltausgang für Kühlfunktion



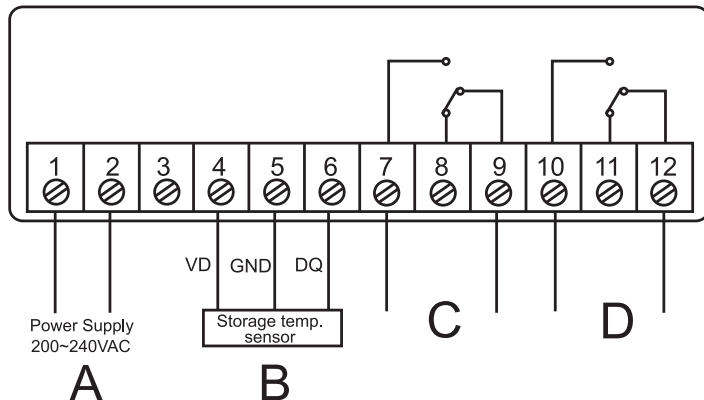
ETC-200:

A = Anschluss an die Netzspannung

B = Anschluss für den externen Sensor

C = Schaltausgang für Defrost-Funktion

D = Schaltausgang für die Heiz-/Kühlfunktion



LED-SIGNALE



LED leuchtet	Normale Funktion
LED blinkt	Einschaltverzögerung aktiv



LED leuchtet	Normale Defrost-Funktion (nur bei „ETC-200“)
LED blinkt schnell	Manuelle Defrost-Funktion (nur bei „ETC-200“)
LED blinkt langsam	Einstellmenü aktiv

BEDIENFUNKTIONEN

Nach dem Zuschalten der Netzspannung zeigt das Display kurz „E01“ und wechselt dann auf die aktuell gemessene Temperatur (z.B. 21.5°C).

→ Sollte zusätzlich zur Anzeige „E01“ ein Warnton ausgegeben werden, so schalten Sie die Netzspannung ab und prüfen Sie die Verkabelung des Temperatursensors.

Grenzwerte anzeigen

- Taste „▲“ kurz drücken: Oberen Grenzwert anzeigen
- Taste „▼“ kurz drücken: Unteren Grenzwert anzeigen

Einstellmenü aufrufen

Damit die Einstellungen nicht durch Unbefugte verstellt werden können, ist die Eingabe eines dreistelligen Passworts erforderlich. Bei Lieferung ist das Passwort „111“ vom Hersteller voreingestellt.

Gehen Sie zum Aufrufen des Einstellmenüs wie folgt vor:

- Halten Sie die Taste „SET“ 3 Sekunden lang gedrückt, so erscheinen im Display 3 Striche, der linke davon blinkt.
 - Stellen Sie mit den Tasten „▲“ bzw. „▼“ die erste Stelle des Passworts ein.
 - Bestätigen Sie die Eingabe mit der Taste „❄“, der Eingabestrich der zweiten Stelle blinkt
 - Stellen Sie mit den Tasten „▲“ bzw. „▼“ die zweite Stelle des Passworts ein.
 - Bestätigen Sie die Eingabe mit der Taste „❄“, der Eingabestrich der dritten Stelle blinkt.
 - Stellen Sie mit den Tasten „▲“ bzw. „▼“ die dritte Stelle des Passworts ein.
 - Bestätigen Sie die Eingabe mit der Taste „❄“.
 - Wenn das Passwort (in der Grundeinstellung bei Lieferung „111“) richtig eingegeben wurde, wird im Display „F01“ angezeigt und Sie können die gewünschte Funktion mit den Tasten „▲“ bzw. „▼“ auswählen.
- Wurde ein falsches Passwort eingegeben, erscheinen wieder 3 Striche und die Eingabe des Passworts muss erneut erfolgen.
- Wird drei Mal das falsche Passwort eingegeben oder wird für etwa 30 Sekunden keine Taste gedrückt, wechselt die Anzeige zurück zur Anzeige der aktuellen Temperatur.

Funktionen im Einstellmenü wählen

Wählen Sie die Funktionen „F01“...„F08“ und „P01“...„P03“ mit den Tasten „▲“ bzw. „▼“ aus.

→ Die Funktionen F05, F06, F07 und F08 sind beim „ETC-100“ nicht vorhanden.

Code	Funktion	Einstellbereich	Werkseinstellung
F01	Oberes Temperaturlimit	-49...+120°C	-15°C
F02	Unteres Temperaturlimit	-50...+119°C	-18°C
F03	Temperaturkalibrierung	-5...+5°C	0°C
F04	Einschaltverzögerung	0...30min	3min
F05	Defrost-Zyklus	0...99h	6h
F06	Defrost-Dauer	0...99min	30min
F07	Temperaturalarm-Limit	0...20°C	20°C
F08	0 = Kühlmodus, 1 = Heizmodus	0, 1	0
P01	Erste Stelle des Passworts	0...9	1
P02	Zweite Stelle des Passworts	0...9	1
P03	Dritte Stelle des Passworts	0...9	1

Einstellwert anzeigen und verändern

- Mit der Taste „❄“ wird der aktuelle Einstellwert der jeweils ausgewählten Funktion angezeigt.
 - Wenn der Einstellwert angezeigt wird, kann er mit den Tasten „▲“ bzw. „▼“ verändert werden. Halten Sie die Taste für eine Schnellverstellung jeweils länger gedrückt.
 - Drücken Sie kurz die Taste „SET“, so blinkt der Einstellwert für 2 Sekunden und die Anzeige kehrt zur Auswahl der Funktionen zurück.
- Der neue Wert wird noch nicht gespeichert, sondern nur in einen Zwischenspeicher übernommen.

Alle Einstellwerte speichern

- Halten Sie die Taste „SET“ für 3 Sekunden gedrückt, so werden alle Einstellwerte übernommen und gespeichert. Das Einstellmenü wird automatisch verlassen und im Display erscheint wieder die aktuelle Temperatur.

Einstellwerte nicht speichern

- Drücken Sie 30 Sekunden lang keine Taste, so kehrt der Temperaturregler zur Anzeige der aktuellen Temperatur zurück. Evtl. vorgenommene Änderungen werden nicht gespeichert; die vorher vorhandenen Einstellwerte bleiben aktiv.

→ Lassen Sie sich deshalb bei der Veränderung von Einstellwerten nicht zu viel Zeit!

KÜHLMODUS

Der Kühlvorgang wird gestartet, wenn die gemessene Temperatur höher ist als das obere Temperaturlimit (Funktion „F01“).

Der Kühlvorgang wird beendet, wenn die gemessene Temperatur niedriger ist als das untere Temperaturlimit (Funktion „F02“).

HEIZMODUS („ETC-200“)

→ Diese Funktion ist nur beim „ETC-200“ möglich.

Im Heizmodus wird der Heizvorgang gestartet, wenn die gemessene Temperatur niedriger ist als das untere Temperaturlimit (Funktion „F02“).

Der Heizvorgang wird beendet, wenn die gemessene Temperatur höher ist als das obere Temperaturlimit (Funktion „F01“).

EINSCHALTVERZÖGERUNG

→ Diese Funktion ist nur im Kühlmodus aktiv.

Wenn die Netzspannung zugeschaltet wird, misst der Temperaturregler die aktuelle Temperatur.

Sofern diese höher ist als das obere Temperaturlimit (Funktion „F01“), wird der Kühlvorgang noch nicht gestartet, sondern es wird erst die Zeit für die Einschaltverzögerung abgewartet (einstellbar sind 0-30 Minuten, Grundeinstellung ab Werk ist 3 Minuten).

Dies schützt den Kompressor im Fehlerfall vor zu häufigem Starten (z.B. bei Störungen auf der Netzspannung).

DEFROST-FUNKTION („ETC-200“)

→ Diese Funktion ist nur beim „ETC-200“ möglich; außerdem muss der Kühlmodus aktiviert sein (Funktion „F08“ muss auf „0“ eingestellt sein).

Der automatische Defrost-Vorgang wird je nach Einstellung des Defrost-Zyklus (Funktion „F05“) gestartet; die Dauer wird in der Funktion „F06“ festgelegt.

Wird als Defrost-Zyklus (Funktion „F05“) oder Defrost-Dauer (Funktion „F06“) der Wert „0“ eingestellt, wird die Defrost-Funktion ausgeschaltet.

Starten Sie einen manuellen Defrost-Vorgang, indem Sie die Taste „❄“ mind. 3 Sekunden lang drücken, bis die Defrost-LED „❄“ blinkt. Beenden Sie den manuellen Defrost-Vorgang auf die gleiche Weise (Taste „❄“ ca. 3 Sekunden drücken, bis die Defrost-LED wieder erlischt).

ALARM-FUNKTION

• Sensor-Alarm

Blinkt im Display „E01“ und wird gleichzeitig ein Warnton ausgegeben, so hat der Temperaturregler einen Fehler am Sensor festgestellt (z.B. Verbindung fehlerhaft)

• Temperaturbereich-Alarm

Wenn die gemessene Temperatur den zulässigen Temperaturbereich (-50...+120°C) verlässt, blinkt im Display „E02“ und ein Warnton wird ausgegeben.

• Alarm bei Über-/Unterschreiten des Temperaturalarm-Limits

Als Temperaturalarm-Limit kann in der Funktion „F07“ (nur bei „ETC-200“) ein Wert von 0...20°C eingestellt werden.

Der Alarm wird aktiviert (Anzeige blinkt und Warnton), wenn:

Gemessene Temperatur > (oberes Temperaturlimit) + (Temperaturalarm-Limit)
Beispiel: 123°C > (80°C) + (20°C) ➔ Alarm wird aktiviert

oder:

Gemessene Temperatur < (unteres Temperaturlimit) - (Temperaturalarm-Limit)
Beispiel: -40°C < (-10°C) - (20°C) ➔ Alarm wird aktiviert




• Warnton abschalten

Drücken Sie eine beliebige Taste, um den Warnton abzuschalten.

TEMPERATUR-KALIBRIERUNG

Im Einstellmenü kann über die Funktion „F03“ eine Temperaturkalibrierung vorgenommen werden, indem ein Korrekturwert eingestellt wird.

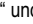
PASSWORT ÄNDERN

- Rufen Sie zuerst das Einstellmenü auf (siehe „BEDIENFUNKTIONEN“ und dort unter „Einstellmenü aufrufen“). Geben Sie das momentane Passwort ein (Grundeinstellung ab Werk „111“).
- Wenn die Anzeige „F01“ erscheint, so wählen Sie mit den Tasten „▲“ bzw. „▼“ die Funktion „P01“ und drücken Sie die Taste „“.
- Stellen Sie mit den Tasten „▲“ bzw. „▼“ die erste Stelle des Passworts ein und drücken Sie kurz die Taste „SET“. Wenn der Wert verändert wurde, blinkt die Anzeige kurz.
- Wählen Sie mit den Tasten „▲“ bzw. „▼“ die Funktion „P02“ und drücken Sie die Taste „“.
- Stellen Sie mit den Tasten „▲“ bzw. „▼“ die zweite Stelle des Passworts ein und drücken Sie kurz die Taste „SET“. Wenn der Wert verändert wurde, blinkt die Anzeige kurz.
- Wählen Sie mit den Tasten „▲“ bzw. „▼“ die Funktion „P03“ und drücken Sie die Taste „“.
- Stellen Sie mit den Tasten „▲“ bzw. „▼“ die dritte Stelle des Passworts ein und drücken Sie kurz die Taste „SET“. Wenn der Wert verändert wurde, blinkt die Anzeige kurz.
- Halten Sie die Taste „SET“ so lange gedrückt (ca. 3 Sekunden), bis wieder die aktuelle Temperatur angezeigt wird.

Das neue Passwort ist jetzt gespeichert.

PASSWORT ZURÜCKSETZEN AUF WERKSEINSTELLUNG

Wenn Sie das Passwort vergessen haben, können Sie es wieder auf „111“ zurücksetzen. Gehen Sie wie folgt vor:

- Trennen Sie den Temperaturregler von der Netzspannung.
- Halten Sie die beiden Tasten „“ und „SET“ gedrückt und schalten Sie die Netzspannung wieder zu. Im Display erscheint „ON“.
- Lassen Sie jetzt die beiden Tasten los. Im Display wird die aktuelle Temperatur angezeigt, das Passwort ist auf „111“ zurückgesetzt.

REINIGUNG

Staub kann sehr einfach mit einem sauberen, weichen, langhaarigen Pinsel und einem Staubsauger entfernt werden.

Wenn Sie das Display abwischen möchten, so verwenden Sie ein sauberes, weiches, trockenes Tuch. Verwenden Sie keine aggressiven Reinigungsmittel, dadurch sind Verfärbungen möglich. Drücken Sie auch nicht zu stark auf das Display, dies führt zu Kratzspuren bzw. das Display wird beschädigt.

HANDHABUNG



- Beachten Sie sämtliche Sicherheits- und Montagehinweise dieser Bedienungsanleitung.
- Vermeiden Sie folgende widrige Umgebungsbedingungen am Montageort:
 - Nässe oder zu hohe Luftfeuchtigkeit
 - Extreme Kälte (<-5°C) oder Hitze (>+55°C), direkte Sonneneinstrahlung
 - Staub oder brennbare Gase, Dämpfe oder Lösungsmittel
 - starke Vibrationen, Stöße, Schläge
 - starke Magnetfelder, wie in der Nähe von Maschinen oder Lautsprechern
- Betreiben Sie den Temperaturregler nur fest eingebaut in einem geschlossenen Gehäuse.
- Achten Sie bei Montage und Betrieb darauf, dass das Kabel zum Sensor nicht geknickt oder gequetscht wird.

ENTSORGUNG



Entsorgen Sie das Produkt am Ende seiner Lebensdauer gemäß den geltenden gesetzlichen Vorschriften.

TECHNISCHE DATEN

Betriebsspannung:	200-240V~, 50-60Hz
Leistungsaufnahme:	<5W
Schutzklasse:	II
Schutzgrad Sensor:	IP68
Schutzgrad Frontplatte:	IP54
Einbaumaß (B x H):	71 x 30mm
Abmessungen Frontplatte:	75 x 34.5mm
Betriebstemperatur:	-5°C bis +55°C
Betriebluftfeuchte:	10-95% rel. Luftfeuchte, nicht kondensierend
Temperaturbereich Sensor:	-50°C bis +120°C
Genauigkeit:	±2% (bei -10°C bis +85°C) ±2% (< -10°C, > +85°C)
Auflösung:	0,1°C (< 100°C) 1°C (>= 100°C)
Messrate:	<= 2 Sekunden
Relais-Belastbarkeit:	max. 10A/240V

© Impressum

Diese Bedienungsanleitung ist eine Publikation von Voltcraft®, Lindenweg 15, D-92242 Hirschau, Tel.-Nr. 0180/586 582 7 (www.voltcraft.de). Alle Rechte einschließlich Übersetzung vorbehalten. Reproduktionen jeder Art, z.B. Fotokopie, Mikroverfilmung, oder die Erfassung in elektronischen Datenverarbeitungsanlagen, bedürfen der schriftlichen Genehmigung des Herausgebers. Nachdruck, auch auszugsweise, verboten. Diese Bedienungsanleitung entspricht dem technischen Stand bei Drucklegung. Änderung in Technik und Ausstattung vorbehalten.

© Copyright 2009 by Voltcraft®

Temperature Controller

Item-No. 19 77 55 (type „ETC-100“)

Item-No. 19 77 67 (type „ETC-200“)

INTENDED USE

Depending on the version, the temperature controller can be used with a cooling function (“ETC-100”) or with a cooling or heating function (ETC-“200”).

Read the operating instructions carefully before operating the device, observe all safety and installation instructions as well as all other information in this manual!

Any use other than the one described above could damage this product and might involve the risk of short circuit, fire, electric shock, etc.

This product complies with the applicable National and European regulations.

All names of companies and products are the trademarks of the respective owners. All rights reserved.

CONTENTS

- Temperature controller
- Temperature sensor
- Operating instructions

SAFETY INSTRUCTIONS



Please read all the instructions before using this device, they include important information on its correct operation. The warranty will be void in the event of damage caused by failure to observe these safety instructions! We do not assume any liability for any consequential damage! Nor do we assume any liability for material and personal damage caused by improper use or non-compliance with the safety instructions! The warranty will be void in such cases.

General information

- The unauthorised conversion and/or modification of the product is inadmissible because of safety and approval reasons (CE). Never dismantle the product.
- The product must be connected to a mains voltage of 200-240V~/50-60Hz only. The design of the product complies with the safety class II.
- The product must not be exposed to extreme temperatures, strong vibrations or heavy mechanical stress.
The sensor complies with IP68, the front plate of the temperature controller complies with IP54. Insert a suitable gasket between front plate and the case, into which the temperature controller is to be built.
- The device is not a toy. It is not suitable for children. The product must only be mounted and operated at a place out of the reach of children.
- In commercial institutions, the accident prevention regulations of the Employers' Liability Insurance Association for Electrical Systems and Operating Materials are to be observed.
- In schools, educational centres, hobby and self-help workshops the operation of the product is to be supervised by trained employees.
- Do not leave packaging material lying around carelessly. It may become a dangerous plaything for children.
- Handle the product with care, it can be damaged by impacts, blows, or accidental drops, even from a low height.

If you see any damage, do not use the product anymore but take it to a specialised workshop or dispose of it in an environmentally friendly manner.

Installation

- The product may only be installed by a qualified technician (e.g. electrician) who is familiar with the relevant regulations (e.g. VDE, German electrical wiring regulations)!



Improper work, carried out on the mains voltage, endangers not only your own life but also the life of others!

If you do not have the expertise required for the installation, do not install it yourself but ask a qualified technician.

- The product is not suitable for installation and operation in an explosive environment.
- The temperature controller must only be operated when mounted into an enclosed casing.
- Only suitable power cables must be used for connection of the temperature controller to the mains voltage.

If you are not sure about the correct method of connection or usage, or if questions arise which are not covered by these operating instructions, please do not hesitate to contact our technical support or another qualified specialist.

Voltcraft®, Lindenweg 15, D-92242 Hirschau, phone 0180/586 582 7

INSTALLATION AND CONNECTION

- Choose a suitable installation site for the temperature controller. The required casing section is approx. 71 x 30mm.
- The temperature controller can be easily fastened in the casing section by two moveable holding clamps.
- The connecting clamps can be found under a cover plate (fastened to the casing of the temperature controller by a screw) at the backside.



Make sure you allocate the coloured cables correctly when connecting the external sensor.

- red cable → clamp 4
- black cable → clamp 5
- white cable → clamp 6

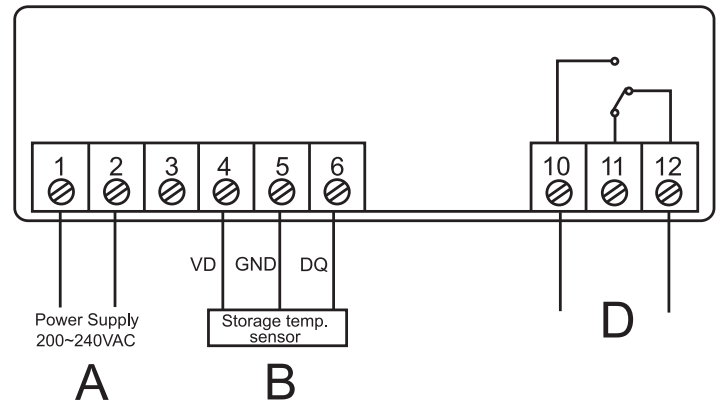
Do not place the sensor cable next to mains cables! Keep the sensor cable away from sharp edges or rotating/moving parts!

ETC-100:

A = mains voltage terminal

B = terminal for external sensor

D = switching output for cooling function



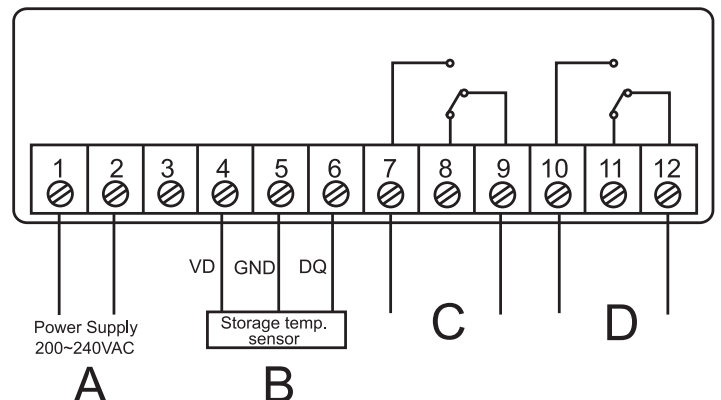
ETC-200:

A = mains voltage terminal

B = terminal for external sensor

C = switching output for defrost function

D = switching output for cooling/heating function



LED SIGNALS



LED lit normal function
LED flashes switch-on delay active



LED lit normal defrost function (only "ETC-200")
LED flashes fast manual defrost function (only "ETC-200")
LED flashes slowly setup menu active

OPERATING FUNCTIONS

After switching on the mains power supply, the display shortly shows "E01" and subsequently switches to the currently measured temperature (e.g. 21.5°C).

→ If an alarm signal sounds additionally to the "E01" display, switch off the mains voltage and check the cabling of the temperature sensor.

Displaying limit values

- Press the button "▲" briefly: The upper limit value is displayed
- Press the button "▼" briefly: The lower limit value is displayed

Opening the setup menu

A three-digit password has to be entered to prevent alteration of the settings by unauthorised persons. The password "111" is pre-set by the manufacturer upon delivery.

To open the setup menu, proceed as follows:

- Keep the "SET" button pressed for 3 seconds, 3 dashes appear in the display, the left one flashes.
- Set the first digit of the password with the buttons "▲" and "▼".
- Confirm with the "❄️" button, the second dash starts flashing.
- Set the second digit of the password with the buttons "▲" and "▼".
- Confirm with the "❄️" button, the third dash starts flashing.
- Set the third digit of the password with the buttons "▲" and "▼".
- Confirm your input with the button "❄️".
- If the password ("111" in the basic setup) was entered correctly, the display shows "F01" and you can select the desired function with the buttons "▲" and "▼".

If an incorrect password was entered, three dashes appear again and the password has to be re-entered.

→ If the password is entered three times incorrectly, or if no button is pressed for longer than 30 seconds, the display switches back to the actual temperature.

Selecting functions in the setup menu

Select the functions "F01".... "F08" and "P01"... "P03" with the buttons "▲" and "▼".

→ The functions F05, F06, F07 and F08 are not available for "ETC-100".

Code	Function	Setup range	Factory setting
F01	upper temperature limit	-49...+120°C	-15°C
F02	lower temperature limit	-50...+119°C	-18°C
F03	temperature calibration	-5...+5°C	0°C
F04	switch-on delay	0...30min	3min
F05	defrost cycle	0...99h	6h
F06	defrosting duration	0...99min	30min
F07	temperature alarm limit	0...20°C	20°C
F08	0 = cooling mode, 1 = heating mode	0, 1	0
P01	first digit of password	0...9	1
P02	second digit of password	0...9	1
P03	third digit of password	0...9	1

Displaying and changing the setup value

- With the button "❄️" the current setup value of the respective function is shown.
 - When the setup value appears in the display, it can be adjusted with the buttons "▲" and "▼". For a quick adjustment, keep the corresponding button pressed.
 - Press the "SET" button briefly, the setup value flashes for 2 seconds and the display returns to the function selection.
- The new value is not saved yet, but only added to the temporary memory.

Saving all setup values

- Keep the "SET" button pressed for 3 seconds, all setup values are added and saved. The setup menu is completed automatically and the current temperature is displayed again.

Not saving setup values

- If you do not press any button within 30 seconds, the temperature controller returns to the current temperature. Possible adjustments are not saved; the previous setup values remain activated.
- Do not take too much time adjusting the setup values!

COOLING MODE

The cooling process is started, if the measured temperature is above the upper temperature limit (function "F01").

The cooling process is stopped, if the measured temperature drops below the lower temperature limit (function "F01").

HEATING MODE ("ETC-200")

→ This function is only available for "ETC-200".

The heating process is started, if the measured temperature drops below the lower temperature limit (function "F02").

The heating process is stopped, if the measured temperature is above the upper temperature limit (function "F01").

SWITCH-ON DELAY

→ This function is only active during the cooling mode.

The temperature controller measures the current temperature as soon as the power supply is switched on.

If this temperature is above the upper temperature limit (function "F01"), the cooling process is not yet started but the temperature controller waits for the switch-on delay (the value can be set to 0-30 minutes, the factory setup is 3 minutes).

This protects the compressor from starting too often in case of an error (e.g. disturbances in the power supply).

DEFROST FUNCTION ("ETC-200")

→ This function is only available for "ETC-200"; furthermore, the cooling mode must be activated (function "F08" must be set to "0").

The automatic defrosting process is started according to the settings of the defrost cycle (function "F05"); the duration is determined in function "F06".

The defrost function is deactivated, if either defrost cycle (function "F05") or defrosting duration (function "F06") are set to "0".

Start the manual defrosting procedure by pressing the button "❄️" at least 3 seconds until the defrost LED "❄️" flashes. Stop the manual defrosting procedure in the same manner (press the button "❄️" approx. 3 seconds until the defrost LED goes out).

ALARM FUNCTION

• Sensor alarm

If "E01" flashes in the display and an alarm sounds simultaneously, the temperature controller detected an error in the sensor (e.g. faulty connection)

• Temperature range alarm

If the measured temperature exceeds the admissible temperature range (-50...+120°C), "E02" flashes in the display and an alarm sounds.

• Alarm when overrunning/under-running the temperature alarm limit

A value between 0...20°C can be set as temperature alarm limit in function "F07" ("ETC-200").

The alarm is triggered (display flashes and alarm sounds), if:

measured temperature > (upper temperature limit) + (temperature alarm limit)

Example: 123°C > (80°C) + (20°C) ➡ alarm is triggered

or

measured temperature > (lower temperature limit) + (temperature alarm limit)

Example: -40°C < (-10°C) - (20°C) ➡ alarm is triggered

• Deactivating the alarm sound

Press any key to turn the alarm sound off.

TEMPERATURE CALIBRATION

The temperature can be calibrated with the function "F03" in the setup menu by setting a correction value.

CHANGING THE PASSWORD

- Select the setup menu (see "OPERATING FUNCTIONS" and then "Opening the setup menu"). Enter the current password (factory setting: "111").
- If "F01" appears in the display, select the function "P01" with the buttons "▲" and "▼" and press the button "⊞".
- Set the first digit of the password with the buttons "▲" and "▼" and press the "SET" button. The display flashes shortly, if the value was changed.
- Select the function "P02" with the buttons "▲" and "▼" and press the button "⊞".
- Set the second digit of the password with the buttons "▲" and "▼" and press the "SET" button. The display flashes shortly, if the value was changed.
- Select the function "P03" with the buttons "▲" and "▼" and press the button "⊞".
- Set the third digit of the password with the buttons "▲" and "▼" and press the "SET" button. The display flashes shortly, if the value was changed.
- Keep the "SET" button pressed until the current temperature is displayed again (approx. 3 seconds).
The new password is now saved.

RESETTING THE PASSWORD TO FACTORY SETTING

If you forgot your password, you can reset it to "111". Proceed as follows:

- Separate the temperature controller from the mains voltage.
- Keep both buttons "⊞" and "SET" pressed, and switch on the mains voltage. "ON" will appear on the display.
- Release both buttons. The current temperature is shown in the display, the password is reset to "111".

CLEANING

Dust can be very easily removed using a soft, clean, long-bristled brush and a vacuum cleaner.

If you want to wipe the display, use a clean soft dry cloth. Do not use aggressive detergents, or there might be changes in colour. Do not press the display too firmly. This may lead to scratch marks and/or damage the display.

HANDLING



- Observe all safety and installation instructions in this manual.
- Do not expose the product to the following unfavourable ambient conditions at the site of installation:
 - Excessive humidity or damp
 - Extreme cold (<-5°C) or heat (>+55°C), direct sunlight
 - Dust or flammable gases, fumes or solvents
 - Strong vibrations, impacts or blows,
 - Strong magnetic fields such as those found in the vicinity of machinery or loud-speakers
- Only operate the temperature controller when it is firmly assembled in an enclosed casing.
- When assembling and operating the device, make sure the cable to the sensor is not bent or jammed.

DISPOSAL



Please dispose of the device, when it is no longer of use, according to the current statutory requirements.

TECHNICAL DATA

Operating voltage:	200-240V~, 50-60Hz
Input:	<5W
Protection class:	II
Sensor safety class:	IP68
Front plate safety class:.....	IP54
Assembly dimensions (W x H):	71 x 30mm
Dimensions of frontplate:.....	75 x 34.5mm
Operating temperature:	-5°C - +55°C
Humidity during operation:.....	10-95% rel. humidity, not condensing
Temperature range of sensor:	-50°C - +120°C
Accuracy :	±0,5% (at -10°C to +85°C) ±2% (< -10°C, > +85°C)
Resolution:.....	0.1°C (< 100°C) 1°C (>= 100°C)
Measuring rate:	<= 2 seconds
Relay loading capacity:	max. 10A/240V

© Impressum /legal notice in our operating instructions

These operating instructions are a publication by Voltcraft®, Lindenweg 15, D-92242 Hirschau/Germany, Phone +49 180/586 582 7 (www.voltcraft.de). All rights including translation reserved. Reproduction by any method, e.g. photocopy, microfilming, or the capture in electronic data processing systems require the prior written approval by the editor. Reprinting, also in part, is prohibited.

These operating instructions represent the technical status at the time of printing. Changes in technology and equipment reserved.

© Copyright 2009 by Voltcraft®

Régulateur de température

N° de commande (Typ „ETC-100“)

N° de commande (Typ „ETC-200“)

UTILISATION CONFORME

En fonction du modèle, le régulateur de température peut être utilisé soit pour une fonction de refroidissement ("ETC-100"), soit pour une fonction de refroidissement ou de chauffage ("ETC-200").

Lire attentivement les présentes instructions d'utilisation avant la mise en service, observer toutes les consignes de sécurité et de montage ainsi que toutes les autres informations de ces instructions d'utilisation !

Toute utilisation autre que celle décrite précédemment peut endommager cet appareil. Par ailleurs, elle peut entraîner des risques de court-circuit, d'incendie, de décharge électrique, etc.

Cet appareil satisfait aux exigences légales nationales et européennes.

Tous les noms d'entreprises et les appellations d'appareils figurant dans ce mode d'emploi sont des marques déposées des propriétaires correspondants. Tous droits réservés.

ÉTENDUE DE LA FOURNITURE

- Régulateur de température
- Détecteur de température
- instructions d'utilisation

CONSIGNES DE SÉCURITÉ



Lire **intégralement** les instructions d'utilisation avant la mise en service de l'appareil, car elles contiennent des consignes importantes pour son bon fonctionnement. Tout dommage résultant d'un non-respect du présent mode d'emploi entraîne l'annulation de la garantie ! Nous déclinons toute responsabilité pour les dommages causés !

Par ailleurs, nous n'assumons aucune responsabilité en cas de dommages matériels et corporels résultant d'une utilisation de l'appareil non-conforme aux spécifications ou du non-respect de ces instructions ! Dans ces cas-là, la garantie est annulée.

Généralités

- Pour des raisons de sécurité et d'homologation (CE), les transformations ou les modifications arbitraires de l'appareil sont interdites. Ne jamais démonter l'appareil.
- L'appareil ne doit être utilisé que sous une tension d'alimentation de 200-240 V~, 50-60 Hz. La construction de l'appareil correspond à la classe de protection II.
- L'appareil ne doit pas être exposé à des températures extrêmes, aux rayons du soleil, à de fortes vibrations ou à l'humidité.

Le capteur est conforme au degré de protection IP68, le panneau frontal du régulateur de température est conforme à IP54. Placer un joint approprié entre le panneau frontal et le boîtier dans lequel le régulateur de température doit être intégré.

- Cet appareil n'est pas un jouet. Il ne doit pas être laissé à la portée des enfants. L'appareil ne doit être monté et utilisé que dans des endroits inaccessibles pour les enfants.
- Dans des sites industriels, il convient d'observer les consignes de prévention d'accidents relatives aux installations électriques et aux matériels prescrites par les syndicats professionnels.
- Dans les écoles, les centres de formation, les ateliers de loisirs et de réinsertion, la manipulation d'appareils alimentés par le secteur doit être surveillée par un personnel responsable, spécialement formé à cet effet.
- Ne pas laisser le matériel d'emballage sans surveillance. Il pourrait devenir un jouet dangereux pour les enfants.
- Cet appareil doit être manipulé avec précaution ; les coups, les chocs ou une chute, même d'une hauteur peu élevée, peuvent l'endommager.

En cas de dommages, ne plus utiliser l'appareil et le confier à un atelier spécialisé ou l'éliminer en respectant les règlements en matière de protection de l'environnement.

Montage

- L'installation de l'appareil ne doit être effectuée que par un technicien spécialisé (par ex. électricien) connaissant parfaitement les prescriptions spécifiques (par ex. VDE) !



Toute intervention non conforme au réseau sous tension d'alimentation représente un danger non seulement pour vous-même, mais également pour autrui !

N'effectuez pas le montage vous-même si vous n'avez pas les connaissances spécifiques pour le montage, mais adressez-vous à un spécialiste.

- L'appareil ne convient pas pour le montage et l'utilisation dans des atmosphères explosibles.
- Le régulateur de température ne doit être utilisé qu'après son montage fixe dans des boîtiers fermés.
- N'utiliser que des câbles d'alimentation autorisés pour le raccordement du régulateur de température à la tension d'alimentation.

En cas de doute quant au raccordement correct de l'appareil, de son utilisation ou si vous avez des questions pour lesquelles vous ne trouvez aucune réponse dans ce mode d'emploi, contactez notre service de renseignements techniques ou un autre spécialiste.

Voltcraft®, Lindenweg 15, D-92242 Hirschau, Tél. : 0180/586 582 7

MONTAGE ET RACCORDEMENT

- Choisir un emplacement de montage approprié pour le régulateur de température. La découpe nécessaire sur le boîtier est d'environ 71 x 30 mm.
- Deux clips de maintien réglables permettent de fixer aisément le régulateur de température dans la découpe du boîtier.
- À l'arrière se trouvent des bornes de raccordement sous un couvercle (fixé sur le boîtier du régulateur de température à l'aide d'une vis).



Lors du raccordement du capteur externe, veiller à l'affectation correcte des câbles de couleur.

Câble rouge ➔ borne 4

Câble noir ➔ borne 5

Câble blanc ➔ borne 6

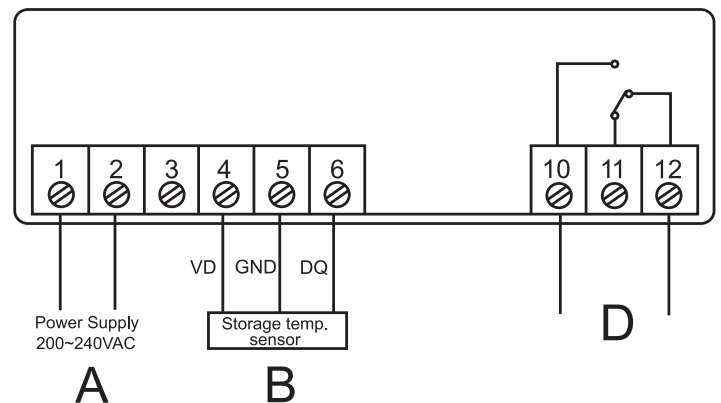
Ne pas poser le câble du capteur à côté de câbles d'alimentation de réseau ! Protéger le câble du capteur d'arêtes vives ou de pièces tournantes/mobiles !

ETC-100 :

A = raccordement à l'alimentation

B = borne pour le capteur externe

D = sortie de commande pour la fonction de refroidissement



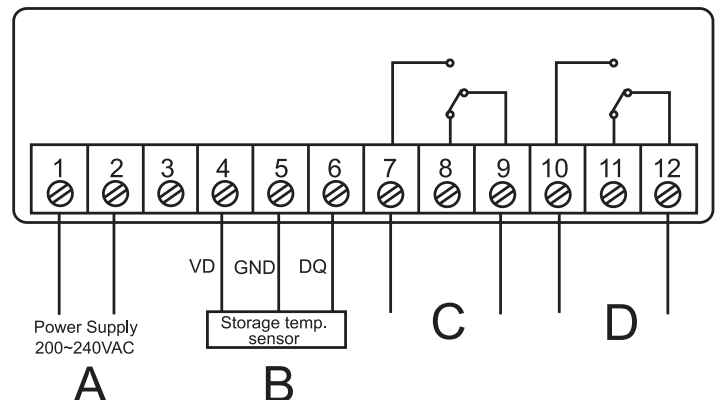
ETC-200 :

A = raccordement à l'alimentation

B = borne pour le capteur externe

C = sortie de commande pour la fonction de décongélation

D = sortie de commande pour la fonction de chauffage/refroidissement



SIGNAUX LED



LED allumée

Fonctionnement normal

LED clignote

Temporisation de mise en marche active



LED allumée

Fonction normale de décongélation (seulement pour "ETC-200")

LED clignote rapidement

Fonction manuelle de décongélation (seulement pour "ETC-200")

LED clignote lentement

Menu de réglage actif

FONCTIONS DE COMMANDE

Après l'application de la tension d'alimentation, l'écran affiche brièvement "E01" et passe ensuite à l'affichage de la température actuellement mesurée (par ex. 21,5 °C).

→ Si, en plus de l'affichage de "E01", un signal sonore retentit, couper l'alimentation et contrôler le câblage du capteur de température.

Indiquer les valeurs limites

- Appuyer brièvement sur la touche "▲" : Indiquer la valeur limite supérieure
- Appuyer brièvement sur la touche "▼" : Indiquer la valeur limite inférieure

Ouvrir le menu de réglage

Pour que les réglages ne puissent pas être modifiés par des personnes non autorisées, il faut entrer un mot de passe de trois caractères. À la livraison, le mot de passe introduit par le fabricant est "111".

Pour ouvrir le menu de réglage, procéder comme suit :

- Maintenir la touche "SET" pendant 3 secondes, l'écran affiche 3 tirets, le tiret de gauche clignote.
- À l'aide des touches "▲" ou "▼", sélectionner la première position du mot de passe.
- Confirmer la saisie avec la touche "❄️", le tiret de la deuxième position clignote
- Avec les touches "▲" ou "▼", sélectionner la deuxième position du mot de passe.
- Confirmer l'entrée avec la touche "❄️", le tiret de la troisième position clignote.
- Avec les touches "▲" ou "▼", sélectionner la troisième position du mot de passe.
- Confirmer la saisie en appuyant sur la touche "❄️".
- Si le mot de passe (dans le réglage de base à la livraison "111") a été entré correctement, l'écran affiche "F01" et il est possible de sélectionner la fonction souhaitée avec les touches "▲" ou "▼".

Si le mot de passe introduit est incorrect, les 3 tirets s'affichent de nouveau et le mot de passe doit être introduit à nouveau.

→ Si le mot de passe est entré incorrectement à trois reprises ou si aucune touche n'est actionnée pendant environ 30 secondes, l'affichage repasse à la température actuelle.

Choisir les fonctions dans le menu de réglage

Choisir les fonctions "F01"... "F08" et "P01"... "P03" à l'aide de touches "▲" ou "▼".

→ Les fonctions F05, F06, F07 et F08 ne sont pas disponibles pour le "ETC-100".

Code	Fonction	Plage de réglage	Réglage d'usine
F01	Limite supérieure de la température	-49...+120 °C	-15 °C
F02	Limite inférieure de la température	-50...+119 °C	-18 °C
F03	Étalonnage de la température	-5...+5 °C	0 °C
F04	Temporisation de mise en marche	0...30 min	3 min
F05	Cycle de décongélation	0...99 h	6 h
F06	Durée de décongélation	0...99 min	30 min
F07	Limite de l'alarme de température	0...20 °C	20 °C
F08	0 = mode de refroidissement, 1 = mode de chauffage	0, 1	0
P01	Premier caractère du mot de passe	0...9	1
P02	Deuxième caractère du mot de passe	0...9	1
P03	Troisième caractère du mot de passe	0...9	1

Afficher et modifier la valeur de réglage

- La touche "❄️" permet d'afficher la valeur de réglage actuelle de la fonction qui a été sélectionnée.
 - Lorsque la valeur de réglage est affichée, elle peut être modifiée à l'aide des touches "▲" ou "▼". Maintenir la touche correspondante pour un réglage rapide.
 - Appuyer brièvement sur la touche "SET", la valeur de réglage clignote pendant 2 secondes et l'affichage retourne dans la sélection des fonctions.
- La nouvelle valeur n'a pas encore été mémorisée, mais elle se trouve dans une mémoire tampon.

Mémoriser toutes les valeurs de réglage

- Maintenir la touche "SET" pendant 3 secondes, toutes les valeurs de réglage sont reprises et mémorisées. Le menu de réglage se ferme automatiquement et l'écran affiche de nouveau la température actuelle.

Ne pas mémoriser les valeurs de réglage

- N'actionner aucune touche pendant 30 secondes, le régulateur de température affiche de nouveau la température actuelle. Les modifications effectuées le cas échéant ne sont pas enregistrées ; les valeurs de réglage existantes restent actives.

→ Donc, ne pas consacrer trop de temps à la modification des valeurs de réglage !

MODE DE REFROIDISSEMENT

Le refroidissement est enclenché lorsque la température mesurée est supérieure à la limite supérieure de température (fonction "F01").

Le refroidissement s'arrête lorsque la température mesurée est inférieure à la limite inférieure de température (fonction "F01").

MODE DE CHAUFFAGE ("ETC-200")

→ Cette fonction n'est possible qu'avec le modèle "ETC-200".

En mode de chauffage, le réchauffement démarre quand la température mesurée est inférieure à la limite inférieure de température (fonction "F02").

Le chauffage s'arrête lorsque la température mesurée est supérieure à la limite supérieure de température (fonction "F01").

TEMPORISATION DE MISE EN MARCHÉ

→ Cette fonction n'est active qu'en mode de refroidissement.

Lorsque la tension d'alimentation est appliquée, le régulateur de température mesure la température actuelle.

Si elle est supérieure à la limite supérieure de température (fonction "F01"), le refroidissement ne démarre pas encore, mais attend la fin de la temporisation de mise en marche (réglages possibles 0-30 minutes, le réglage de base à la sortie de l'usine est de 3 minutes).

Cela protège le compresseur en cas de défaut des redémarrages trop fréquents (par ex. en cas de défaillances de l'alimentation).

MODE DE DÉCONGÉLATION ("ETC-200")

→ Cette fonction n'est disponible que sur le modèle "ETC-200" ; en outre, il faut que le mode de refroidissement soit activé (fonction "F08" doit être réglée sur "0").

La décongélation automatique démarre en fonction du réglage du cycle de décongélation (fonction "F05") ; la durée est définie dans la fonction "F06".

Si la valeur "0" est activée pour le cycle de décongélation (fonction "F05") ou pour la durée de décongélation (fonction "F06"), la fonction de décongélation est désactivée.

Démarrer la décongélation manuelles en maintenant la touche "❄️" pendant au moins 3 secondes jusqu'à ce que la LED de décongélation "❄️" clignote. Terminer la décongélation manuelle de la même manière (maintenir la touche "❄️" pendant environ 3 secondes jusqu'à ce que la LED décongélation s'éteigne).

FONCTION D'ALARME

• Alarme capteur

Lorsque "E01" clignote à l'écran et lorsqu'un signal d'alarme retentit au même moment, cela signifie que le régulateur de température a détecté une erreur au niveau du capteur (par ex. connexion défectueuse)

• Alarme plage des températures

Lorsque la température mesurée est à l'extérieur de la plage des températures admissible (-50...+120 °C), "E02" clignote à l'écran et un signal d'alarme retentit.

• Alarme en cas de dépassement positif/négatif des limites d'alarme de température

La limite d'alarme de température peut être réglée à l'aide de la fonction "F07" (pour "ETC-200" seulement) sur une valeur comprise entre 0...20 °C.

L'alarme est activée (affichage clignote et signal d'alarme), quand :

La température mesurée > (limite supérieure de température) + (limite d'alarme de température)

Exemple : 123 °C > (80 °C) + (20 °C) ⇒ l'alarme est activée

ou :

La température mesurée < (limite inférieure de température) - (limite d'alarme de température)

Exemple : -40 °C < (-10 °C) - (20 °C) ⇒ l'alarme est activée

• Désactiver le signal d'alarme

Appuyer sur une touche quelconque pour éteindre le signal d'alarme.

ÉALONNAGE DE LA TEMPÉRATURE

Dans le menu de réglage, la fonction "F03" permet d'étalonner la température par le réglage d'une valeur de correction.

MODIFIER LE MOT DE PASSE

- Ouvrir d'abord le menu de réglage (voir "FONCTIONS DE COMMANDE" et puis le "menu de réglage"). Entrer le mot de passe actuel (réglage de base en usine "111").
- Lorsque l'écran affiche "F01", choisir la fonction "P01" à l'aide des touches "▲" ou "▼" et appuyer sur la touche "⏏".
- A l'aide des touches "▲" ou "▼" choisir la première position du mot de passe et appuyer brièvement sur la touche "SET". Lorsque la valeur a été modifiée, l'affichage clignote brièvement.
- A l'aide des touches "▲" ou "▼" choisir la fonction "P02" et appuyer sur la touche "⏏".
- A l'aide des touches "▲" ou "▼", choisir la deuxième position du mot de passe et appuyer brièvement sur la touche "SET". Lorsque la valeur a été modifiée, l'affichage clignote brièvement.
- A l'aide des touches "▲" ou "▼", choisir la fonction "P03" et appuyer sur la touche "⏏".
- A l'aide des touches "▲" ou "▼", choisir la troisième position du mot de passe et appuyer brièvement sur la touche "SET". Lorsque la valeur a été modifiée, l'affichage clignote brièvement.
- Maintenir la touche "SET" (environ 3 secondes) jusqu'à ce que la température actuelle s'affiche de nouveau.

Le nouveau mot de passe est enregistré.

REMETTRE LE MOT DE PASSE SUR LE RÉGLAGE D'USINE

Si vous avez oublié le mot de passe, vous pouvez le remettre sur "111". Procéder comme suit :

- Couper l'alimentation du régulateur de température.
- Maintenir les deux touches "⏏" et "SET" et allumer de nouveau la tension d'alimentation. L'écran affiche "ON".
- Relâcher les deux touches. L'écran affiche la température actuelle, le mot de passe est "111".

NETTOYAGE

Vous pouvez éliminer les poussières à l'aide d'un pinceau souple à poils longs, propre et d'un aspirateur.

Pour essayer l'écran, utiliser un chiffon propre, doux et sec. Ne pas utiliser des produits de nettoyage agressifs, cela risque de causer des décolorations. Ne pas appuyer trop fort sur l'écran, cela peut causer des rayures ou endommager l'écran.

UTILISATION



- Observer toutes les consignes de sécurité et de montage décrites dans ces instructions d'utilisation.
- Éviter les conditions ambiantes suivantes sur le lieu de montage :
 - Présence d'eau ou humidité de l'air trop élevée
 - Froid extrême (<-5 °C) ou chaleur extrême (>+55 °C), exposition directe aux rayons du soleil
 - Poussière ou gaz, vapeurs ou solvants inflammables
 - Vibrations intenses, coups, chocs
 - Champs magnétiques intenses, par ex. à proximité de machines ou de haut-parleurs
- N'utiliser le régulateur de température que s'il a été fixé dans un boîtier fermé.
- Lors du montage et de l'utilisation, veiller à ce que les câbles vers le capteur ne soient ni pliés ni écrasés.

ÉLIMINATION



Il convient de procéder à l'élimination de l'appareil au terme de sa durée de vie conformément aux prescriptions légales en vigueur.

CARACTÉRISTIQUES TECHNIQUES

Tension de service :200-240 V~, 50-60 Hz

Puissance absorbée :<5 W

Classe de protection :II

Degré de protection du capteur :IP68

Degré de protection du panneau frontal :IP54

Cotes de montage (l x h) :71 x 30 mm

Dimensions panneau frontal :75 x 34,5 mm

Température de service :-5 °C à +55 °C

Humidité de l'air pendant le fonctionnement : 10-95 % humidité de l'air, sans condensation

Plage des températures du capteur :-50 °C à +120 °C

Précision :±0,5 % (entre -10 °C à +85 °C)

±2 % (< -10 °C, > +85 °C)

Résolution :0,1 °C (< 100 °C)

1 °C (>= 100 °C)

Vitesse de lecture:<= 2 secondes

Capacité de charge du relais :max. 10 A/240 V

Ⓜ Informations légales dans nos modes d'emploi

Ce mode d'emploi est une publication de la société Voltcraft®, Lindenweg 15, D-92242 Hirschau/Allemagne, Tél. +49 180/586 582 7 (www.voltcraft.de).

Tous droits réservés, y compris de traduction. Toute reproduction, quelle qu'elle soit (p. ex. photocopie, microfilm, saisie dans des installations de traitement de données) nécessite une autorisation écrite de l'éditeur. Il est interdit de le réimprimer, même par extraits.

Ce mode d'emploi correspond au niveau technique du moment de la mise sous presse. Sous réserve de modifications techniques et de l'équipement.

© Copyright 2009 by Voltcraft®

Temperatuurregelaar

Bestnr. (type „ETC-100“)

Bestnr. (type „ETC-200“)

BEOOGD GEBRUIK

Afhankelijk van de versie kan de temperatuurregelaar voor een koelfunctie („ETC-100“) of voor een koel- of verwarmingsfunctie („ETC-200“) worden gebruikt.

Lees deze gebruiksaanwijzing vóór ingebruikname zorgvuldig door, neem alle veiligheids- en montage-instructies en alle andere informatie uit deze gebruiksaanwijzing in acht!

Een ander gebruik dan hierboven beschreven, kan leiden tot beschadiging van het product, bovendien is het met risico's zoals kortsluiting, brand of elektrische schokken verbonden.

Het product voldoet aan de nationale en Europese wettelijke regels.

Alle voorkomende bedrijfsnamen en productaanduidingen zijn handelsmerken van de betreffende eigenaren. Alle rechten voorbehouden.

OMVANG VAN DE LEVERING

- Temperatuurregelaar
- Temperatuursensor
- Gebruiksaanwijzing

VEILIGHEIDSVOORSCHRIFTEN



Lees de volledige gebruiksaanwijzing vóór ingebruikname goed door, deze bevat belangrijke aanwijzingen voor een correcte werking. Bij schade, veroorzaakt door het niet in acht nemen van deze gebruiksaanwijzing, vervalt het recht op garantie! Voor gevolgschade aanvaarden wij geen aansprakelijkheid!



Voor materiële schade of persoonlijk letsel, veroorzaakt door ondeskundig gebruik of het niet opvolgen van de veiligheidsaanwijzingen, aanvaarden wij geen aansprakelijkheid! In dergelijke gevallen vervalt de garantie.

Algemeen

- Om veiligheids- en toelatingsredenen (CE) is het eigenhandig ombouwen en/of wijzigen van het product niet toegestaan. Demonteer het product nooit.
- Sluit het product alleen aan op een netspanning van 200-240 V~/50-60 Hz. Het product is volgens beschermingsklasse II geconstrueerd.
- Stel het product niet bloot aan extreme temperaturen, sterke trillingen of zware mechanische belastingen.
De sensor is beschermd volgens IP68, de frontplaat van de temperatuurregelaar volgens IP54. Plaats een geschikte afdichting tussen de frontplaat en de behuizing, waarin de temperatuurregelaar werd gemonteerd.
- Het product is geen speelgoed. Houd het product buiten bereik van kinderen. Monteer en gebruik het product alleen daar, waar kinderen er niet bij kunnen komen.
- In industriële omgevingen dienen de Arbo-voorschriften ter voorkoming van ongevallen met betrekking tot elektrische installaties en bedrijfsmiddelen in acht te worden genomen.
- In scholen, opleidingscentra, hobbyruimten en werkplaatsen dient door geschoold personeel voldoende toezicht te worden gehouden op de bediening van het product.
- Laat het verpakkingsmateriaal niet achteloos liggen. Dit kan voor kinderen gevaarlijk speelgoed zijn!
- Behandel het product voorzichtig, door stoten, schokken of een val - zelfs van geringe hoogte - kan het beschadigen.
Als u beschadigingen constateert, gebruik dan het product niet langer, maar breng het naar een vakwerkplaats of voer het milieuvriendelijk af.

Montage

- De installatie van het product dient uitsluitend te worden uitgevoerd door een erkend vakman (bijv. elektricien) die vertrouwd is met de desbetreffende voorschriften (bijv. KEMA)!



Door ondeskundige werkzaamheden aan de netspanning brengt u niet alleen uw eigen veiligheid, maar ook die van anderen in gevaar!

Als u niet over de nodige vakkennis beschikt om zelf te kunnen monteren, laat dit dan aan een vakman over.

- Het product is niet geschikt voor de montage en het gebruik in explosiegevaarlijke gebieden.
- Monteer en gebruik de temperatuurregelaar alleen vast ingebouwd in gesloten behuizingen.
- Gebruik voor de aansluiting van de temperatuurregelaar op de netspanning slechts toegestane netsnoeren.

Indien u vragen heeft over de correcte aansluiting of het gebruik of als er problemen zijn waar u in de gebruiksaanwijzing geen oplossing voor kunt vinden, neemt u dan contact op met onze technische helpdesk of met een andere elektromonteur.

Volcraft®, Lindenweg 15, D-92242 Hirschau, Tel. 0180/586.582 7

INBOUWEN EN AANSLUITEN

- Kies een geschikte plaats voor de inbouw van de temperatuurregelaar. De vereiste behuizingopening heeft een afmeting van ca. 71 x 30 mm.
- Door twee verschuifbare houdklemmen kan de temperatuurregelaar zeer eenvoudig in de behuizingopening worden bevestigd.
- Aan de achterkant staan de aansluitklemmen onder een afdekking (met een schroef aan de behuizing van de temperatuurregelaar bevestigd) ter beschikking.



Let bij de aansluiting van de externe sensor op de juiste toekenning van de gekleurde draden.

Rode draad → Klem 4

Zwarte draad → Klem 5

Witte draad → Klem 6

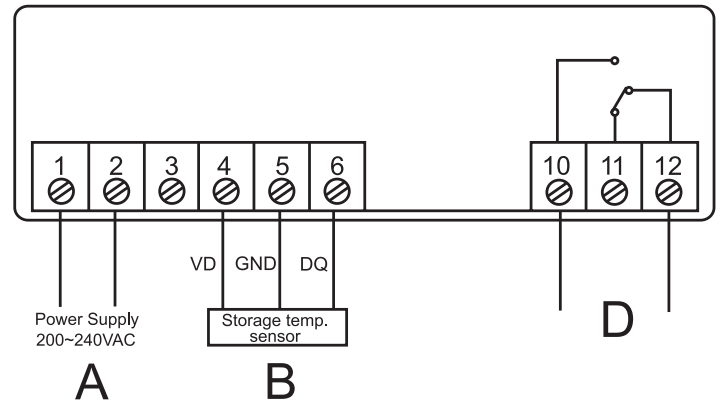
Leg de sensorkabel niet naast netspanningvoerende leidingen! Bescherm de sensorkabel tegen scherpe randen of draaiende/bewegende delen!

ETC-100:

A = Aansluiting op de netspanning

B = Aansluiting voor de externe sensor

D = Schakeluitgang voor koelfunctie



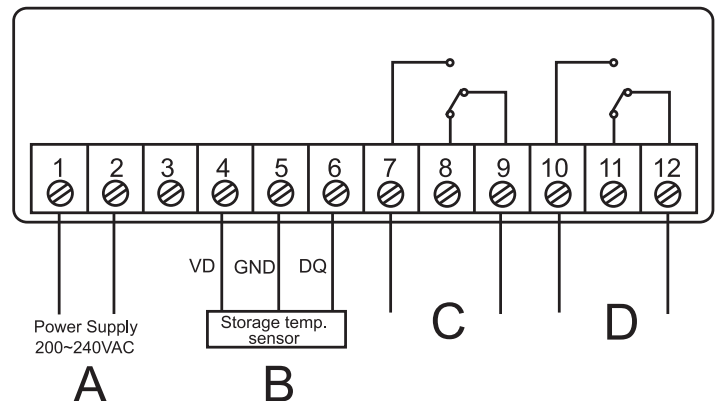
ETC-200:

A = Aansluiting op de netspanning

B = Aansluiting voor de externe sensor

C = Schakeluitgang voor defrost-functie

D = Schakeluitgang voor verwarmings-/koelfunctie



LED-SIGNALLEN



LED brandt
LED knippert

Normale werking
Inschakelvertraging actief



LED brandt
LED knippert snel
LED knippert langzaam

Normale defrost-functie (alleen bij "ETC-200")
Normale defrost-functie (alleen bij "ETC-200")
Instelmenu actief

BEDIENINGSFUNCTIES

Na het inschakelen van de netspanning geeft de display kort "E01" weer en schakelt vervolgens over naar de actueel gemeten temperatuur (bijv. 21.5°C).

→ Mocht buiten de indicatie "E01" een waarschuwingstoon klinken, dan schakelt u de netspanning uit en controleert u de bedrading van de temperatuursensor.

Grenswaarden weergeven

- Toets "▲" kort indrukken: Bovenste grenswaarde weergeven
- Toets "▼" kort indrukken: Onderste grenswaarde weergeven

Instelmenu oproepen

De invoer van een driecijferig wachtwoord zorgt ervoor, dat de instellingen niet door ongeautoriseerde personen kunnen worden gewijzigd. Bij aflevering is het wachtwoord "111" door de fabrikant ingesteld.

Ga voor het oproepen van het instelmenu als volgt te werk:

- Houd de toets "SET" 3 seconden lang ingedrukt, zo verschijnen in de display 3 streepjes, de linker daarvan knippert.
 - Voer met de toetsen "▲" resp. "▼" de eerste plaats van het wachtwoord in.
 - Bevestig de invoer met de toets "❄", het tweede invoerstreepje knippert
 - Voer met de toetsen "▲" resp. "▼" de tweede plaats van het wachtwoord in.
 - Bevestig de invoer met de toets "❄", het derde invoerstreepje knippert.
 - Voer met de toetsen "▲" resp. "▼" de derde plaats van het wachtwoord in.
 - Bevestig de invoer met de toets "❄".
 - Wanneer het wachtwoord (in de basisinstelling bij aflevering "111") juist werd ingevoerd, wordt in de display "F01" weergegeven en kunt u de gewenste functie met de toetsen "▲" resp. "▼" selecteren.
- Werd een verkeerd wachtwoord ingevoerd, verschijnen weer 3 streepjes en dient het wachtwoord opnieuw te worden ingevoerd.
- Indien drie maal het verkeerde wachtwoord wordt ingevoerd of ongeveer 30 seconden geen toets wordt ingedrukt, wordt de actuele temperatuur weer weergegeven.

Functies in het instelmenu kiezen

Kies de functies "F01".... "F08" en "P01".... "P03" met de toetsen "▲" resp. "▼".

→ De functies F05, F06, F07 en F08 zijn bij de "ETC-100" niet voorhanden.

Code	Functie	Instelbereik	Fabrieksinstelling
F01	Bovenste temperatuurgrens	-49....+120°C	-15°C
F02	Onderste temperatuurgrens	-50....+119°C	-18°C
F03	Temperatuurkalibrering	-5....+5°C	0°C
F04	Inschakelvertraging	0....30 min	3 min
F05	Defrost-cyclus	0....99h	6h
F06	Defrost-duur	0....99 min	30 min
F07	Temperatuuralarm-limiet	0....20°C	20°C
F08	0 = Koelmodus, 1 = Verwarmingsmodus	0, 1	0
P01	Eerste plaats van het wachtwoord	0....9	1
P02	Tweede plaats van het wachtwoord	0....9	1
P03	Derde plaats van het wachtwoord	0....9	1

Instelwaarde weergeven en wijzigen

- Met de toets "❄" wordt de actuele instelwaarde van de betreffende geselecteerde functie weergegeven.
 - Als de instelwaarde wordt weergegeven, kan deze met de toetsen "▲" resp. "▼" worden gewijzigd. Houd de toets langer ingedrukt voor een snelle aanpassing.
 - Druk kort op de toets "SET", dan knippert de instelwaarde 2 seconden lang en de indicatie keert terug naar de keuze van de functies.
- De nieuwe waarde wordt nog niet opgeslagen, maar alleen in een tussenopslag overgenomen.

Alle instelwaarden opslaan

- Houd de toets "SET" 3 seconden ingedrukt, dan worden alle instelwaarden overgenomen en opgeslagen. Het instelmenu wordt automatisch verlaten en in de display verschijnt weer de actuele temperatuur.

Instelwaarden niet opslaan

- Druk 30 seconden lang geen toets in en de temperatuurregelaar keert terug naar de indicatie van de actuele temperatuur. Evt. gemaakte wijzigingen worden niet opgeslagen; de eerder beschikbare instelwaarden blijven actief.

→ Wacht daarom bij het wijzigen van instelwaarden niet te lang!

KOELMODUS

Het koelproces wordt gestart wanneer de gemeten temperatuur hoger is dan de bovenste temperatuurgrens (functie "F01").

Het koelproces wordt beëindigd wanneer de gemeten temperatuur lager is dan de onderste temperatuurgrens (functie "F02").

VERWARMINGSMODUS ("ETC-200")

→ Deze functie is slechts bij de "ETC-200" mogelijk.

In de verwarmingsmodus wordt het verwarmingsproces gestart wanneer de gemeten temperatuur lager is dan de onderste temperatuurgrens (functie "F02").

Het verwarmingsproces wordt beëindigd wanneer de gemeten temperatuur hoger is dan de bovenste temperatuurgrens (functie "F01").

INSCHAKELVERTRAGING

→ Deze functie is slechts in de koelmodus actief.

Wanneer de netspanning wordt geactiveerd meet de temperatuurregelaar de actuele temperatuur.

Indien deze hoger is dan de bovenste temperatuurgrens (functie "F01"), wordt het koelproces nog niet gestart, maar wordt eerst de tijd voor de inschakelvertraging afgewacht (instelbaar zijn 0-30 minuten, basispositie af fabriek is 3 minuten).

Dit beschermt de compressor in geval van storing voor te vaak starten (bijv. bij storingen op de netspanning).

DEFROST-FUNCTIE ("ETC-200")

→ Deze functie is alleen mogelijk bij de "ETC-200"; bovendien dient de koelmodus geactiveerd te zijn (functie "F08" moet op "0" zijn ingesteld).

Het automatische defrost-proces wordt afhankelijk van de instelling van de defrost-cyclus (functie "F05") gestart; de duur wordt in de functie "F06" vastgelegd.

Wordt als defrost-cyclus (functie "F05") of defrost-duur (functie "F06") de waarde "0" ingesteld, dan wordt de defrost-functie uitgeschakeld.

Start een handmatig defrost-proces door de toets "❄" ten minste 3 seconden lang in te drukken, totdat de defrost-LED "❄" knippert. Beëindig het handmatige defrost-proces op dezelfde wijze (toets "❄" ca. 3 seconden indrukken, totdat de defrost-LED weer uitgaat).

ALARMFUNCTIE

• Sensoralarm

Knippert in de display "E01" en klinkt tegelijkertijd een waarschuwingstoon, dan heeft de temperatuurregelaar een fout bij de sensor vastgesteld (bijv. foute verbinding)

• Temperatuurbereikalarm

Wanneer de gemeten temperatuur het toegestane temperatuurbereik (-50....+120°C) verlaat, knippert in de display "E02" en klinkt een waarschuwingstoon.

• Alarm bij het over-/onderschrijden van de temperatuuralarmgrens

Als temperatuuralarmgrens kan in de functie "F07" (alleen bij "ETC-200") een waarde van 0....20°C worden ingesteld.

Het alarm wordt geactiveerd (indicatie knippert en waarschuwingstoon), indien:

gemeten temperatuur > (bovenste temperatuurgrens) + (temperatuuralarmgrens)

Voorbeeld: 123°C > (80°C) + (20°C) ⇒ Alarm wordt geactiveerd

of:

gemeten temperatuur < (laagste temperatuurgrens) - (temperatuuralarmgrens)

Voorbeeld: -40°C < (-10°C) - (20°C) ⇒ Alarm wordt geactiveerd

• Waarschuwingstoon uitschakelen

Druk op een willekeurige toets om de waarschuwingstoon uit te schakelen.

TEMPERATUURKALIBRERING

In het instelmenu kan via de functie "F03" een temperatuurkalibrering worden uitgevoerd indien een correctiewaarde wordt ingesteld.

WACHTWOORD WIJZIGEN

- Roep eerst het instelmenu op (zie "BEDIENINGSFUNCTIES" en daar onder "Instelmenu oproepen"). Voer het huidige wachtwoord in (basisinstelling af fabriek "111").
- Wanneer de indicatie "F01" verschijnt, kiest u met de toetsen "▲" resp. "▼" de functie "P01" en druk op de toets "⊞".
- Voer met de toetsen "▲" resp. "▼" de eerste plaats van het wachtwoord in en druk kort op de toets "SET". Nadat de waarde werd veranderd knippert de indicatie kort.
- Kies met de toetsen "▲" resp. "▼" de functie "P02" en druk op de toets "⊞".
- Voer met de toetsen "▲" resp. "▼" de tweede plaats van het wachtwoord in en druk kort op de toets "SET". Nadat de waarde werd veranderd knippert de indicatie kort.
- Kies met de toetsen "▲" resp. "▼" de functie "P03" en druk op de toets "⊞".
- Voer met de toetsen "▲" resp. "▼" de derde plaats van het wachtwoord in en druk kort op de toets "SET". Nadat de waarde werd veranderd knippert de indicatie kort.
- Houd nu de toets "SET" zolang ingedrukt (ca. 3 seconden) todat weer de actuele temperatuur wordt weergegeven.

Het nieuwe wachtwoord is nu opgeslagen.

WACHTWOORD TERUGZETTEN OP FABRIEKINSTELLING

Wanneer u het wachtwoord heeft vergeten, kunt u het weer op "111" terugzetten. Ga als volgt te werk:

- Ontkoppel de temperatuurregelaar los van de netspanning.
- Houd de beide toetsen "⊞" en "SET" ingedrukt en schakel de netspanning weer uit. Op de display verschijnt "ON".
- Laat nu beide toetsen los. In de display wordt de actuele temperatuur weergegeven, het wachtwoord is op "111" teruggezet.

REINIGING

U kunt stof heel gemakkelijk met een schone, zachte, langharige kwast en een stofzuiger verwijderen.

Gebruik om de display af te vegen een schone, zachte, droge doek. Gebruik geen agressieve reinigingsmiddelen, want hierdoor zijn verkleuringen mogelijk. Druk niet te hard op de display, dit leidt tot krassporen resp. de display raakt beschadigd.

GEBRUIK



- Neem alle veiligheids- en montage-instructies van deze gebruiksaanwijzing in acht.
- Vermijd volgende ongunstige omgevingsomstandigheden op de montageplek:
 - Nattigheid of te hoge luchtvochtigheid
 - Extreme koude (<-5°C) of hitte (>+55°C), direct zonlicht
 - Stof, brandbare gassen, dampen of oplosmiddelen
 - Sterke trillingen, stoten, schokken
 - Sterke magnetische velden, zoals in de omgeving van machines of luidsprekers
- Gebruik de temperatuurregelaar alleen vast ingebouwd in een gesloten behuizing.
- Let er bij montage en gebruik op, dat de kabel naar de sensor niet geknikt of platgedrukt wordt.

VERWIJDERING



Verwijder het product aan het einde van zijn levensduur volgens de geldende wettelijke bepalingen.

TECHNISCHE GEGEVENS

Bedrijfspanning:200-240 V~, 50-60 Hz
Opgenomen vermogen:.....<5 W
Beschermklaas:II
Beschermsgraad sensor:IP68
Beschermsgraad frontplaat:IP54
Inbouwmaat (b x h):.....71 x 30mm
Afmetingen frontplaat:75 x 34,5mm
Bedrijfstemperatuur:0°C tot 55°C
Bedrijfsluchtvochtigheid:10-95% rel. luchtvochtigheid, niet condenserend
Temperatuurbereik sensor:-50°C tot 120°C
Nauwkeurigheid:±0,5% (bij -10°C +85°C)
.....±2% (< -10°C, > +85°C)
Resolutie:.....0,1°C (< 100°C)
.....1°C (>= 100°C)
Meetinterval:<= 2 seconden
Relais-belastbaarheid:max. 10 A/240 V

Colofon in onze gebruiksaanwijzingen

Deze gebruiksaanwijzing is een publicatie van de firma Voltcraft®, Lindenweg 15, D-92242 Hirschau/Duitsland, Tel. +49 180/586 582 7 (www.voltcraft.de).

Alle rechten, vertaling inbegrepen, voorbehouden. Reproducties van welke aard dan ook, bijvoorbeeld fotokopie, microverfilming of de registratie in elektronische gegevensverwerkingsapparatuur, vereisen de schriftelijke toestemming van de uitgever. Nadruk, ook van uittreksels, verboden. Deze gebruiksaanwijzing voldoet aan de technische stand bij het in druk bezorgen. Wijziging van techniek en uitrusting voorbehouden.

© Copyright 2009 by Voltcraft®

01_0509_01/HK