


Benutzerhandbuch



USBOPT08
USBOPT08/LC
USBREL8
USBREL8/LC

Copyright © QUANCOM Informationssysteme GmbH

Alle Angaben in diesem Handbuch sind nach sorgfältiger Prüfung zusammengestellt worden, gelten jedoch nicht als Zusicherung von Produkteigenschaften. QUANCOM haftet ausschließlich in dem Umfang, der in den Verkaufs- und Lieferbedingungen festgelegt ist. Weitergabe und Vervielfältigung dieses Handbuchs und die Verwertung seines Inhalts sowie der zum Produkt gehörenden Software sind nur mit schriftlicher Erlaubnis von QUANCOM gestattet. Änderungen, die dem technischen Fortschritt dienen, bleiben vorbehalten.

Inhaltsverzeichnis

1	Überblick.....	6
1.1	Unsere Erfahrung ist ihr Gewinn.....	6
1.2	Kommunikation mit unseren Kunden.....	6
1.3	Änderungen zu diesem Handbuch und Softwareupdates.....	7
1.4	Lieferumfang	7
2	Installationsverfahren	8
2.1	Systemvoraussetzungen	8
2.2	Sicherheitsanweisungen.....	8
2.3	Installation des Moduls	9
3	Technische Hardware Beschreibung	10
3.1	Modulinformationen USBOPTO8, USBOPTO8/LC.....	10
3.2	Modulinformationen USBREL8, USBREL8/LC.....	10
3.3	Beschreibung	11
3.4	Technische Daten	13
3.4.1	USBOPTO8/LC.....	13
3.4.2	USBOPTO8	13
3.4.3	USBREL/LC.....	14
3.4.4	USBREL8.....	14
3.5	Modulübersicht USBOPTO8 / USBOPTO8/LC	16
3.5.1	Einstellen der Moduladresse (JP1)	16
3.6	Anzeigen der USBOPTO8, USBOPTO8/LC.....	17
3.7	Technische Daten der Eingangs- Optokoppler	17
3.7.1	Eingangsbeschaltung der Optokoppler	17
3.8	Modulübersicht USBREL8 / USBREL8/LC.....	18
3.8.1	Einstellen der Moduladresse (JP1)	18
3.9	Anzeigen der USBREL8, USBREL8/LC.....	19
3.10	Technische Daten der Relais	19
3.10.1	Anschlußbeispiel für die Beschaltung der Relais	19

4	Programmierung des Moduls	20
4.1	Software	20
4.1.1	Welche Software brauche ich ?	20
4.2	QLIB: High Level Programmierung (Windows XP / 2000 / ME / 98)	21
4.2.1	QLIB (QUANCOM Driver Library)	21
4.2.2	Installation und Allgemeines über die QLIB	22
4.3	Installation der Treiber und der QLIB für ein USB-Modul unter Windows XP/2000....	24
4.4	Installation der Treiber und der QLIB für ein USB-Modul unter Windows ME/98	26
5	QLIB Befehle	28
5.1	Einfache QLIB Befehle (QAPI...)	28
5.1.1	Digitale Schreib- / Lesefunktionen	28
5.1.2	Verwaltungs- und sonstige Funktionen	29
5.2	Erweiterte QLIB Befehle (QAPIExt...)	30
5.2.1	Digitale Lesefunktionen.....	30
5.2.2	Digitale Schreibfunktionen	31
5.2.3	Verwaltungsfunktionen.....	32
5.2.4	Sonstige Funktionen	33
5.3	Programmierung mit der QLIB (QUANCOM Driver Library)	34
5.3.1	Programmbeispiele in C für QLIB.....	34
5.3.2	Borland Delphi Beispiel	39
6	Anhang.....	44
6.1	Frequently asked questions (FAQ)	44
6.1.1	Probleme mit Karten unter Windows Me/98/95 und Windows XP/2000/NT	44
6.2	Kunden Support und Hilfe	46
6.3	Technisches Support Formular.....	49
6.4	Hardware und Software Konfigurationsformular	50
6.5	Dokumentations Formular	51

1 Überblick

Wir beglückwünschen Sie zum Kauf Ihres QUANCOM Meß-, Steuer- und Regelmoduls. Sie haben sich für ein Produkt entschieden, dessen Eigenschaften und Funktionalität den neuesten Stand der Technik darstellen. Zu den besonderen Eigenschaften dieser Karte gehören:

- Einfacher Anschluß über USB
- Einfach programmierbar
- Diverse Beispielprogramme in verschiedenen Programmiersprachen
- Treiberunterstützung unter Windows XP, 2000 und ME/98 mit der **QLIB (QUANCOM Driver Library)**

1.1 Unsere Erfahrung ist ihr Gewinn

Wir von QUANCOM sind auf die Entwicklung von Hardware und Software spezialisiert und gehören mittlerweile zu einem der führenden Lieferanten für Meßtechnik und Automatisierung. In ihrem Entwicklungszentrum hat QUANCOM eine eindrucksvolle Produktpalette entwickelt.

1.2 Kommunikation mit unseren Kunden

QUANCOM möchte gerne Ihren Kommentar zu unseren Produkten und zu unseren Handbüchern. erhalten und ist außerdem an Ihren Anwendungen interessiert, die Sie mit unseren Produkten entwickeln. Wir möchten gleichzeitig helfen, wenn Sie Probleme haben und um dies zu vereinfachen enthält dieses Handbuch Kommentar- und Konfigurationsformulare, mit denen man direkt mit uns in Verbindung treten kann. Diese Formulare befinden sich in dem Kapitel 6.5 „Dokumentations Formular“ am Ende dieses Handbuches.

1.3 Änderungen zu diesem Handbuch und Softwareupdates

QUANCOM - Produkte zeichnen sich u.a. durch stetige Weiterentwicklung aus. Aktuelle Informationen über Änderungen können Sie den README - Dateien auf der Installationsdiskette oder CD entnehmen. Weitere Informationen und kostenlose Softwareupdates können Sie jederzeit auf den QUANCOM Internet -Seiten unter (WWW.QUANCOM.DE) erhalten.

1.4 Lieferumfang

- USB-Messtechnik-Modul
- Benutzerhandbuch
- QUANCOM CD

Sollten eine oder mehrere Komponenten fehlen wenden Sie sich bitte an Ihren Händler. QUANCOM behält sich das Recht vor, Änderungen im Lieferumfang ohne Vorankündigung vorzunehmen.

2 Installationsverfahren

2.1 Systemvoraussetzungen

- Personal Computer: Die QUANCOM Karten laufen mit einem IBM-AT Computer mit 80X86 oder in einem kompatiblen Gerät, wie z.B. Pentium.
- Ihr Computer muß über mindestens eine freie USB Schnittstelle verfügen.



Mehr Informationen hierzu finden Sie im Abschnitt 3 „Technische Hardware Beschreibung“

2.2 Sicherheitsanweisungen

Im Interesse Ihrer eigenen Sicherheit und einer einwandfreien Funktion Ihres neuen QUANCOM-Moduls beachten Sie bitte die folgenden Hinweise:

- Da PC-Karten/Module empfindlich gegen elektrostatische Aufladungen sind ist es wichtig, sich vorher zu entladen bevor die Karte mit den Händen oder dem Werkzeug berührt wird. Dies geschieht am einfachsten, wenn Sie vorher ein metallisches Gehäuseteil berühren.
- Halten Sie die Karte immer am Rand fest und vermeiden Sie ein Anfassen der IC's.

<p>! Achtung ! Veränderungen, die ohne ausdrückliche Genehmigung der QUANCOM Informationssysteme GmbH an dem Gerät vorgenommen werden, führen zum Erlöschen der Betriebserlaubnis und der CE Zertifizierung.</p>

2.3 Installation des Moduls

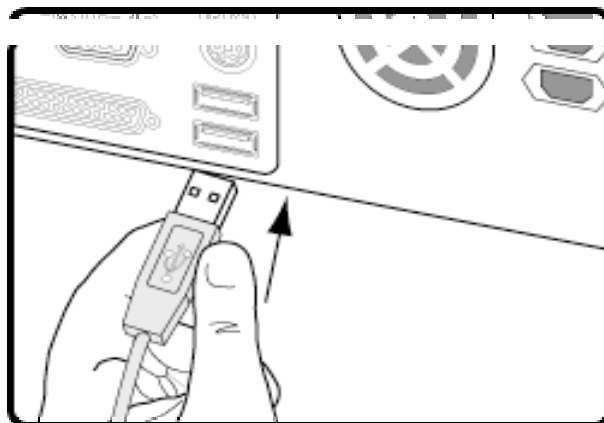


Den PC einschalten, Windows starten und das USB-Verbindungskabel mit dem Gerät und dem USB-Port des PCs verbinden.



Das Modul kann jederzeit während des Betriebs des PCs angeschlossen werden.

Der Ort, an dem sich der USB-Port befindet, ist in der Bedienungsanleitung Ihres PCs beschrieben. Er ist je nach PC-Modell verschieden.



3 Technische Hardware Beschreibung

3.1 Modulinformationen USBOPTO8, USBOPTO8/LC

- 8 optisch getrennte Eingänge zur Erfassung von Eingangssignalen (12 - 30V veränderbar auf 5 - 12V)
- 8 LED zur Funktionskontrolle aller Eingänge (nicht bei USBOPTO8/LC)
- Einfache Programmierung durch die QLIB
- Anschluss über USB
- Betrieb von bis zu 4 Modulen am USB (nicht mit USBOPTO8/LC)
- Steckbare (USBOPTO8) oder feste (USBOPTO8/LC) Schraubklemmen
- Spannungsversorgung über den USB Bus

3.2 Modulinformationen USBREL8, USBREL8/LC

- 8 Relais-entkoppelte Ausgänge
- 8 LED zur Funktionskontrolle aller Eingänge (nicht bei USBREL8/LC)
- Einfache Programmierung durch die QLIB
- Anschluss über USB
- Betrieb von bis zu 4 Modulen am USB (nicht mit USBREL8/LC)
- Steckbare (USBREL8) oder feste (USBREL8/LC) Schraubklemmen
- Spannungsversorgung über den USB Bus

3.3 Beschreibung

Generelles

Die Spannungsversorgung aller Module wird über USB gewährleistet, so dass keine zusätzlichen Netzteile notwendig sind. Über den Zustand der Module informiert eine LED, die eine Initialisierung der Module durch den Treiber anzeigt. Durch die optimale Einbindung dieser Quacom® USB Module in die QLIB (Quacom Driver Library) ist eine einfache Programmierung, ohne Kenntnis der Treiberentwicklung, unter Windows XP / 2000 / ME / 98 / Agilent VEE / Labview möglich.

Einfache Montage auf Hutschienen

Mit dem optionalen Gehäuse werden die Module durch die einfache Montage, z.B. auf einer Hutschiene, jederzeit als Standgeräte im Laborbereich oder als mobile Geräte am Notebook nutzbar.

Mehrere Module des gleichen Typs sind einsetzbar

Auf den Modulen USBOPTO8 und USBREL8 befinden sich Steckbrücken, mit denen die Moduladresse von 0 - 3 einstellbar ist. Dadurch ist auch der Betrieb von bis zu 4 Modulen gleichen Typs möglich. Jedes Modul lässt sich eindeutig über die Moduladresse von der Software identifizieren.

Zusätzlich bieten die Module USBOPTO8 und USBREL8 noch steckbare Kabelklemmleisten die sich zu Servicezwecken von den Modulen abziehen lassen, ohne die Verkabelung zu lösen. Die Klemmleisten sind auch separat erhältlich, was z.B. sinnvoll ist, wenn das Modul in mehreren Schaltungen (z.B. beim Prototypenbau im Labor) eingesetzt werden soll.

USBOPTO8/LC

Alle Eingänge sind über Optokoppler galvanisch entkoppelt, so ist Ihr PC vor Beschädigung durch Überspannung oder verkehrter Polarität geschützt. Da die Optokoppler als Wechselstrom AC-Optokoppler ausgelegt sind, ist die Polarität des Eingangssignales beliebig. Über ein steckbares Widerstandsnetzwerk lässt sich der Eingangsspannungsbereich von 12-30V auf 5-12V anpassen. Die Eingangssignale können über Schraubklemmen an das Modul angeschlossen werden.

USBOPTO8

Zusätzlich zu den zum USBOPTO8/LC genannten Eigenschaften bietet das USBOPTO8 Modul noch eine Anzeige des aktuellen Eingangspegels durch eine optische Funktionskontrolle (LED) für jeden einzelnen Kanal. Durch die steckbaren Schraubklemmen sind Verbindungen zu diesem Modul schnell auswechselbar. Mit der einstellbaren Moduladresse können bis zu vier USBREL8 Module an den USB angeschlossen werden.

USBREL8/LC

Das Modul USBREL8/LC bietet acht unabhängig schaltbare Relaisausgänge, mit denen Lasten von bis zu 15W oder Ströme bis 1A geschaltet werden können. Mit einer Schaltzeit von 1ms (inklusive prellen) lassen sich auch schnelle Schaltvorgänge realisieren.

USBREL8

Zusätzlich zu den bei dem USBREL8/LC Modul genannten Eigenschaften bietet das USBREL8 Moduls noch für jeden Ausgang eine eigene Statusanzeige mit der sich der Anwender schnell einen Überblick über den Zustand der Ausgänge verschaffen kann. Auch dieses Modul bietet die steckbaren Schraubklemmen zum schnellen Wechsel der Anschlüsse und die einstellbare Moduladresse zur Verwendung mehrerer USBREL8 Module.

3.4 Technische Daten

3.4.1 USBOPTO8/LC

- **Systembus** USB
- **Eingänge** 8 Opto isoliert (12 V – 30 V)
Optional 5 V - 12 V verfügbar
- **Anzeigen** Initialisierung durch Treiber
- **Anschlüsse** Schraubklemmen
- **CE** Ja
- **Temperaturbereich** 0...70°C

3.4.2 USBOPTO8

- **Systembus** USB
- **Moduladresse** Über Steckbrücken einstellbar von 0-3
- **Eingänge** 8 Opto isoliert (12 V – 30 V)
Optional 5 V - 12 V verfügbar
- **Anzeigen** Initialisierung durch Treiber
Zustand der Eingangssignale
- **Anschlüsse** steckbare Schraubklemmen
- **CE** Ja
- **Temperaturbereich** 0...70°C

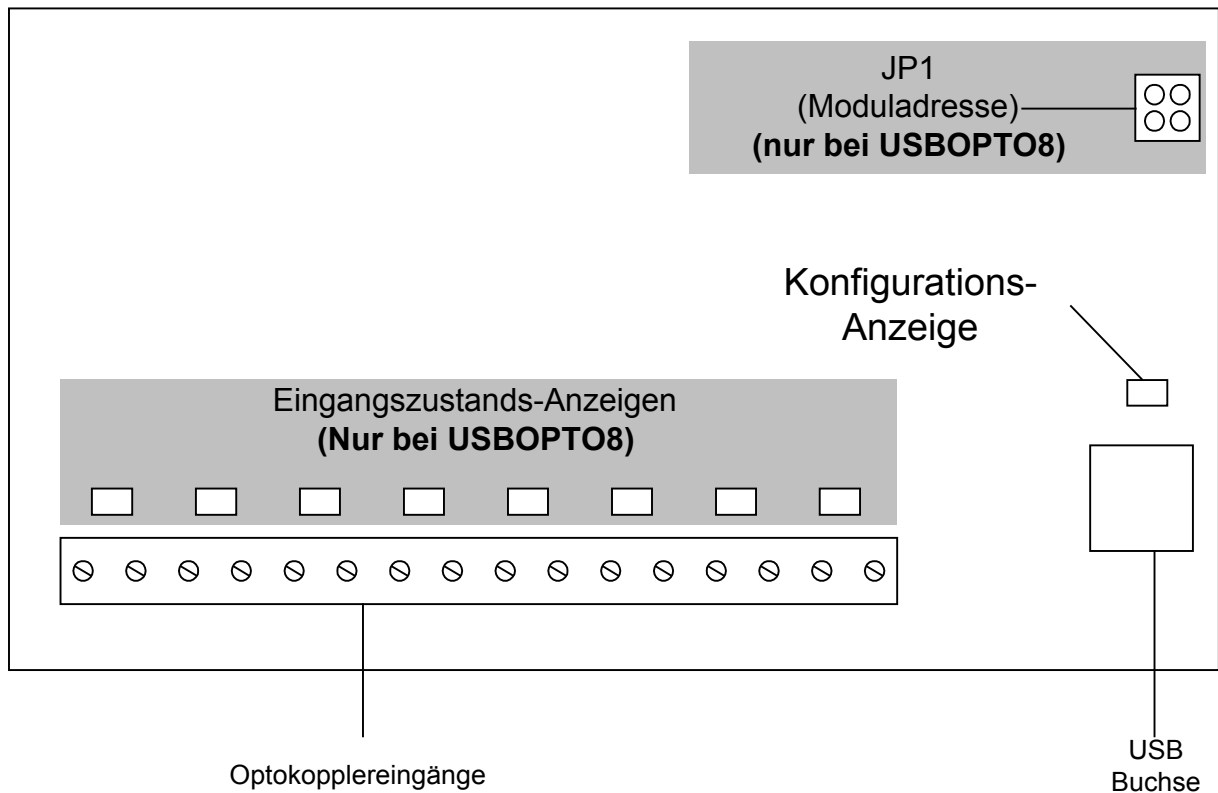
3.4.3 USBREL/LC

- **Systembus** USB
- **Ausgänge** 8 DIL-Relais (max 15W/1A)
- **Anzeigen** Initialisierung durch Treiber
- **Anschlüsse** Schraubklemmen
- **CE** Ja
- **Temperaturbereich** 0...70°C

3.4.4 USBREL8

- **Systembus** USB
- **Moduladresse** Über Steckbrücken einstellbar von 0-3
- **Eingänge** 8 DIL-Relais (max 15W/1A)
- **Anzeigen** Initialisierung durch Treiber
Zustand der Relais
- **Anschlüsse** steckbare Schraubklemmen
- **CE** Ja
- **Temperaturbereich** 0...70°C

3.5 Modulübersicht USBOPTO8 / USBOPTO8/LC



3.5.1 Einstellen der Moduladresse (JP1)

Sie können maximal 4 USBOPTO8 Module in ein System einbinden. Damit der Computer die einzelnen Module unterscheiden kann, müssen Sie jedem Modul eine eindeutige Adresse zuweisen. Diese Einstellung erfolgt über die Jumper von JP1.

JP1	Moduladresse
	0
	1
	2
	3

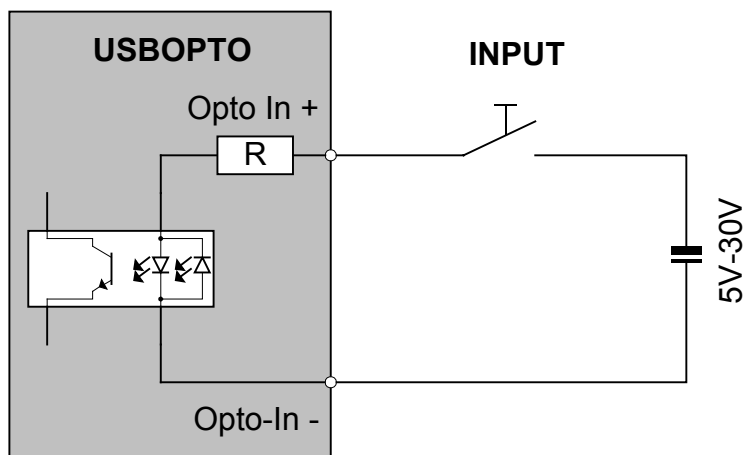
3.6 Anzeigen der USBOPTO8, USBOPTO8/LC

Jeder Optokopplereingang besitzt eine eigene LED zur **Anzeige des aktuellen Zustandes des Eingangssignals** (nicht bei der LC-Version). Weiterhin befinden sich auf dem Modul eine LED für die Anzeige des Betriebszustands. Diese LED blinkt, sobald das Modul mit Spannung versorgt wird und leuchtet dauernd, wenn der Treiber das Modul initialisiert hat.

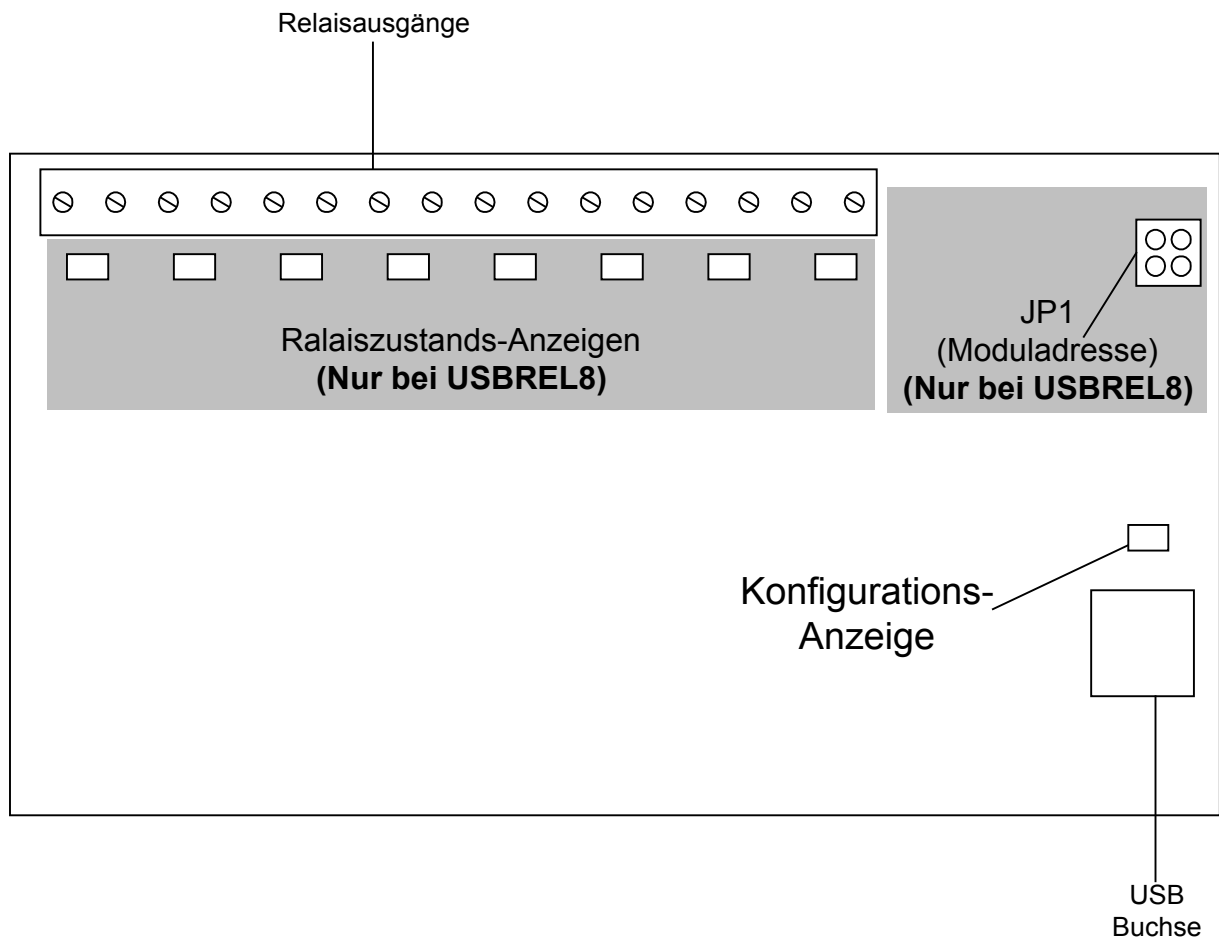
3.7 Technische Daten der Eingangs- Optokoppler

Maximale Eingangsspannung	5-12V, 12-30V (je nach Widerstandsbestückung)
Minimaler Eingangsstrom	10mA

3.7.1 Eingangsbeschaltung der Optokoppler



3.8 Modulübersicht USBREL8 / USBREL8/LC



3.8.1 Einstellen der Moduladresse (JP1)

Sie können maximal 4 USBREL8 Module in ein System einbinden. Damit der Computer die einzelnen Module unterscheiden kann, müssen Sie jedem Modul eine eindeutige Adresse zuweisen. Diese Einstellung erfolgt über die Jumper von JP1.

JP1	Moduladresse
	0
	1
	2
	3

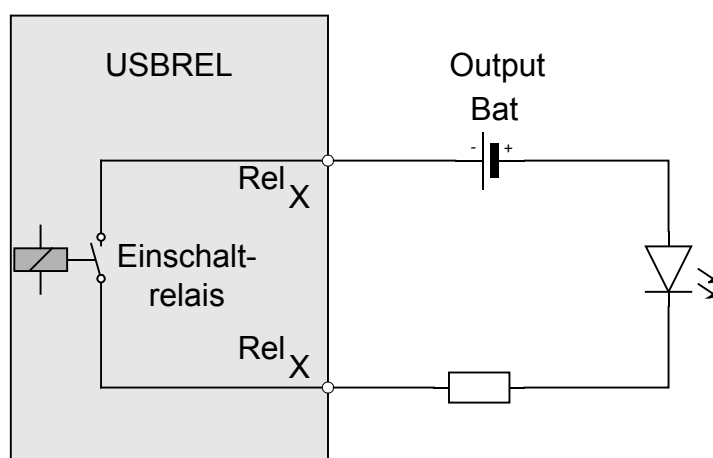
3.9 Anzeigen der USBREL8, USBREL8/LC

Jeder Ausgang besitzt eine eigene LED zur **Anzeige** des **aktuellen Zustandes** der Relais (nicht bei der LC-Version). Weiterhin befinden sich auf dem Modul eine LED für die Anzeige des Betriebszustands. Diese LED blinkt, sobald das Modul mit Spannung versorgt wird und leuchtet dauernd, wenn der Treiber das Modul initialisiert hat.

3.10 Technische Daten der Relais

Maximaler Strom	1 Ampere / 15 Watt
Schaltbare Spannung	30V DC
Relaisschaltzeit (mit Prellen)	1ms

3.10.1 Anschlußbeispiel für die Beschaltung der Relais



4 Programmierung des Moduls

4.1 Software

4.1.1 Welche Software brauche ich ?

Die Software die ich brauche ist abhängig von der jeweiligen Anwendung und dem jeweiligen Betriebssystem. Um Zugriff per Programm auf die Karte zu bekommen bestehen folgende Möglichkeiten:

- **Methode 1:** Direkter I/O Zugriff (Direkter Zugriff auf die Hardware Register des Betriebssystems)
- **Methode 2:** High-Level Programmierung (Zugriff auf die Karte über die QLIB) unter Windows XP / 2000 / NT4.x / ME / 98 / 95. Hiermit ist es möglich die Karte z.B. über Visual-C, Visual-Basic, Borland Delphi, Lotus Notes u.a. Compilern und Interpretern anzusprechen.
- **Methode 3:** Installation der QLIB in Zusammenhang mit einem anderen Programm. Beispiele zu dem Einsatz mit Labview von National Instruments finden Sie nach der Installation der QLIB im Verzeichnis samples\gpib des QLIB-Verzeichnisses oder auf unseren Internetseiten unter: [http://www.quancom.de/qprod01/deu/files/download.gpib_vi.zip/\\$file/gpib_vi.zip](http://www.quancom.de/qprod01/deu/files/download.gpib_vi.zip/$file/gpib_vi.zip)

Wenn Sie **Methode 1 und 2** anwenden möchten, benötigen Sie den Quelltext der Anwendung. Sie sind selbst für das Hinzufügen der Befehle in Ihre Anwendung verantwortlich. Um diese Methoden zu benutzen sind Programmierkenntnisse erforderlich..

Methode 3 erlaubt einem das man die QUANCOM Karte mit einer bestehenden Software laufen lassen kann z.B. LabView oder Agilent VEE . Dafür müssen Sie als erstes die QLIB von der Installations CD installieren. Hinweise rund um die QLIB und Installation entnehmen Sie bitte dem QLIB Handbuch, welches sich ebenfalls auf der CD befindet. Auf der CD finden Sie gleichzeitig einige Beispielprogramme für LabView und Agilent VEE.

4.2 QLIB: High Level Programmierung (Windows XP / 2000 / ME / 98)

4.2.1 QLIB (QUANCOM Driver Library)

Die QLIB (die Abkürzung für **QUANCOM LIBRARY**) bietet die Möglichkeit, alle QUANCOM-Karten und Module unter den Betriebssystemen Windows XP/2000 und ME/98 mit den Programmiersprachen C/C++/Delphi/Visual Basic anzusprechen. Sie wird zu allen QUANCOM-Karten mitgeliefert und gestattet durch die Einfachheit der Befehle dem Anwender, die QLIB in eigene Applikationen einzubinden. Die Befehle und Funktionen gelten für alle Betriebssysteme.

Unterstützte Betriebssysteme:

- Microsoft Windows XP / 2000
- Microsoft Windows ME / 98

Unterstützte Compiler:

C / C++

- Borland C++ 3.1, 4.x, 5.x
- Microsoft® Visual C++ 1.x, 2.x, 4.x, 5.x, 6.x

Pascal

- Borland Turbo Pascal

Delphi

- Borland Delphi

Basic

- Microsoft® Visual Basic 3.x, 4.x, 5.x; 6.x

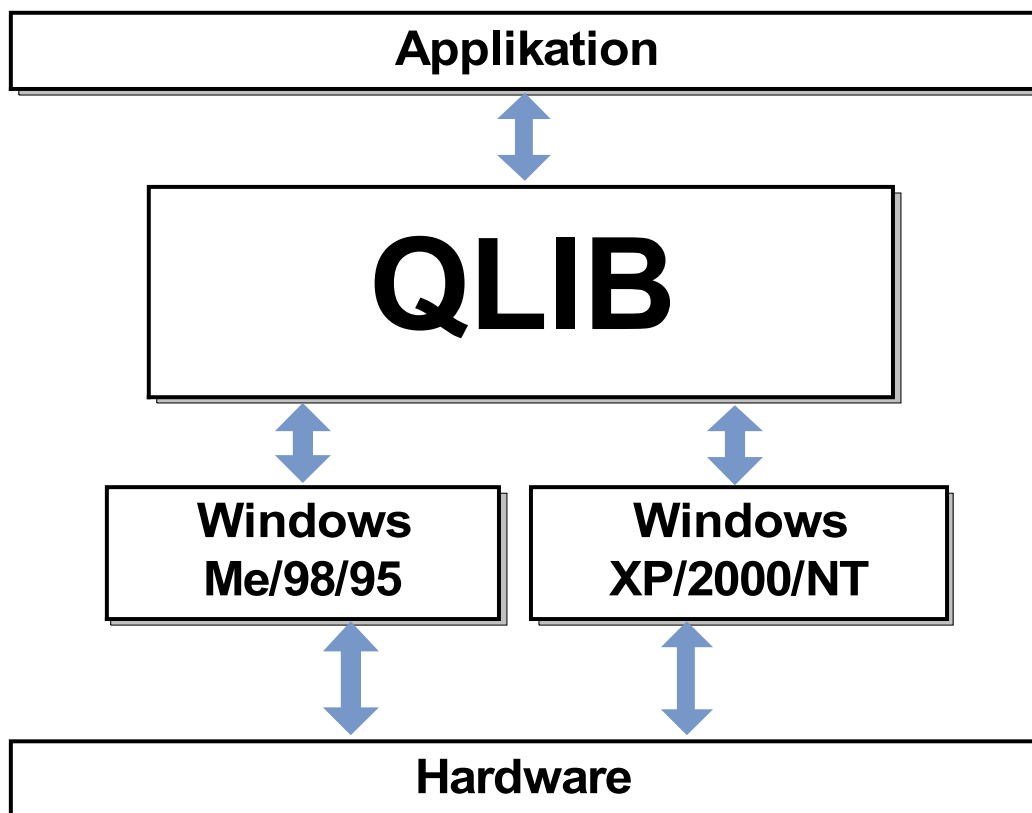
Grafische Programmiersprache

- Agilent VEE von Agilent Technologies
- LabView® von National Instruments

4.2.2 Installation und Allgemeines über die QLIB

Für weitere Informationen über den Installationsprozess und die Programmierung mit der QLIB (z.B. vorbereitende Maßnahmen, Linken von Libraries und Header-Files hinzufügen, etc.) schlagen Sie bitte in dem Handbuch für die QLIB nach oder schauen Sie in die Hilfedatei zur QLIB (qlib.hlp auf der Installations CD).

Die folgenden Kapitel beschreiben die Installation der Treiber für das jeweilige Betriebssystem (Windows XP/2000 und Me/98) und das jeweilig verwendete Bus-system. Die Installationsvorgänge differieren je nach verwendeter Hard-/software.



Programmieren Sie alle QUANCOM-Karten Betriebssysteme unabhängig. Die QLIB (**QUANCOM LIBRARY**) bietet die Möglichkeit, alle QUANCOM-Karten und Modulen unter den Betriebssystemen Windows XP/2000 / NT4.x und ME/98/95 (NT4.x/95 ohne USB Unterstützung) und den Programmiersprachen C / C++ / Delphi / Visual Basic mit einfachen Befehlen anzusprechen. Es sind also keine Kenntnisse in der Treiberentwicklung notwendig. Sie wird ausserdem zu allen QUANCOM-Karten/-Modulen mitgeliefert und erleichtert dem Anwender die Integration in eigene Applikationen.

! Wichtig !	Je nach Betriebssystem und Bussystem (PCI, ISA, USB, PAR) sind die Installationen unterschiedlich. Achten Sie auf die Überschriften der folgenden Kapitel und wählen Sie sich die passende Installation aus.
--------------------	--

4.3 Installation der Treiber und der QLIB für ein USB-Modul unter Windows XP/2000

Wenn Sie die QLIB von unserer Internet Seite heruntergeladen haben, lesen Sie bitte die Informationen der Readme Datei vor der Installation der Treiber durch.

! Wichtig ! Die Installation der Software ist nur mit Administratorenrechten möglich. Sollten Sie diese Rechte nicht besitzen, so wenden Sie sich bitte an den zuständigen Administrator.

1. Schritt : Treiber Installation

Nachdem Sie das Modul in einen freien Steckplatz gesteckt haben erkennt Windows automatisch ein neues USB-Gerät. Windows wird daraufhin den passenden Treiber für die Karte verlangen. Legen Sie die **QLIB Installations CD** in das CD-Laufwerk.

- Wenn Windows die Dialogbox „Neue Hardware gefunden“ beim Start anzeigt, wählen Sie *„Weiter“*.
- Danach wählen Sie bitte *„Nach einem passenden Treiber für das Gerät suchen (empfohlen)“* anschließend bestätigen Sie mit *„Weiter“*.
- Als Quelle für die Suche nach den Treibern wählen Sie bitte *„Wählen Sie einen Ort aus“* und drücken *„Weiter“*.
- Windows öffnet jetzt einen Dateiauswahldialog. Klicken Sie bitte auf die Schaltfläche *„Auswählen“*. Wechseln Sie auf das CD-Laufwerk und wählen Sie das Verzeichnis **Win2000** oder **WinXP** aus, je nachdem für welches Betriebssystem Sie die QLIB installieren möchten. Es wird Ihnen die Datei **QLIBXDRV.INF** vorgeschlagen. Klicken Sie auf *„OK“* um mit der Installation des Treibers fortzufahren.
- Bestätigen Sie nun mit *„Weiter“*, daß Sie den Treiber installieren wollen.
- Im folgenden Fenster schliessen Sie die Installation des QUANCOM-Treibers mit Drücken auf den Button *„Fertigstellen“* ab.

2. Schritt : QLIB Installation:

Nach der Treiber Installation der QUANCOM Karte müssen Sie noch die **QLIB Software** installieren.

- Klicken Sie auf **Start | Ausführen**. Wählen Sie das Programm **QUANCOM.EXE** von der Installations-CD und klicken auf „OK“.
- Sollte nach dem Starten des Programmes **QUANCOM.EXE** eine Meldung erscheinen, die aussagt, dass Sie Ihr System zur Installation der QLIB neu starten müssen, klicken Sie auf „JA“. Nach dem Neustart wird die Installation automatisch fortgeführt.
(Dieser Schritt wird nur ausgeführt, wenn Sie noch keine Version des Installers auf Ihrem System installiert haben)
- Im Fenster nach dem Neustart wird die Installation mit „Next“ fortgeführt.
(Bitte beachten Sie, dass Sie vor Beginn der Installation alle anderen laufenden Windowsprogramme beendet haben)
- Danach bestätigen Sie bitte die Lizenzbedingungen der QLIB-Software mit Anklicken von „*I accept the license agreement*“ und führen die Installation mit Drücken des „Next“ Buttons fort.
- Bitte geben Sie nun Ihre persönlichen Benutzerdaten (Name; Organisation;) ein und wählen Sie anschließend, ob Sie die QLIB-Software nur für den aktuellen Benutzer oder für alle Benutzer dieses Computers (nur mit Administratorrechten möglich) installieren wollen und bestätigen Sie Ihre Auswahl mit „Next“.
- Zum Ändern des Installationspfades für die QLIB-Software klicken Sie bitte auf „Browse“. Mit klicken auf „Next“ wird die Installation fortgeführt.
- Jetzt wählen Sie bitte noch die Installationsart der Software aus und bestätigen diese mit „Next“. Es stehen drei Möglichkeiten zur Verfügung :
 - **Typical** (ohne Beispiele und Hilfedateien)
 - **Complete** (mit Beispielen und Hilfedateien)
 - **Custom** (frei wählbar)
- Die Softwareinstallation wird mit der Schaltfläche „Next“ gestartet.
- Nach der erfolgreichen Installation der QLIB-Software wird das Installationsprogramm mit Drücken des Buttons „Fertigstellen“ geschlossen.
- Um die Änderungen an Ihrem Rechner zu übernehmen werden Sie aufgefordert Ihren Rechner neu zu starten. Wählen Sie „YES“ um dies zu bewilligen, bzw. „NO“ um den PC später neu zu starten.

4.4 Installation der Treiber und der QLIB für ein USB-Modul unter Windows ME/98

Wenn Sie die QLIB von unserer Internetseite heruntergeladen haben, lesen Sie bitte die Informationen der Readme Datei vor der Installation der Treiber durch.

1. Schritt : Treiber Installation:

Nachdem Sie das Modul in einen freien Steckplatz gesteckt haben erkennt Windows automatisch ein neues USB-Gerät. Windows wird daraufhin den passenden Treiber für die Karte verlangen. Legen Sie die **QLIB Installations CD** in das CD-Laufwerk.

- Wenn Windows die Dialogbox „Neue Hardware gefunden“ beim Start anzeigt, wählen Sie *„Weiter“*.
- Danach wählen Sie bitte *„Nach einem passenden Treiber für das Gerät suchen (empfohlen)“* anschließend bestätigen Sie mit *„Weiter“*.
- Als Quelle für die Suche nach den Treibern wählen Sie bitte *„Wählen Sie einen Ort aus“* aus und drücken *„Weiter“*.
- Windows öffnet jetzt einen Dateiauswahl Dialog. Klicken Sie bitte auf die Schaltfläche *„Auswählen“*. Wechseln Sie auf das CD-Laufwerk und wählen Sie das Verzeichnis **WinME**, oder **Win98** aus, je nachdem für welches Betriebssystem Sie die QLIB installieren möchten. Es wird Ihnen die Datei **QUANCOM.INF** vorgeschlagen. Klicken Sie auf *„OK“* um mit der Installation des Treibers fortzufahren.
- Bestätigen Sie in dem nächsten Fenster mit *„Weiter“*, dass Sie den Treiber installieren wollen.
- Im folgenden Fenster schließen Sie die Installation des QUANCOM-Treibers mit Drücken auf den Button *„Fertigstellen“* ab.

2. Schritt : QLIB Installation:

Nach der Treiber Installation der QUANCOM Karte müssen Sie noch die **QLIB Software** installieren.

- Klicken Sie auf **Start | Ausführen**. Wählen Sie das Programm **QUANCOM.EXE** von der Installations-CD und klicken auf *„OK“*.

- Sollte nach dem Starten des Programmes **QUANCOM.EXE** eine Meldung erscheinen, die aussagt, dass Sie Ihr System zur Installation der QLIB neu starten müssen, klicken Sie auf „JA“. Nach dem Neustart wird die Installation automatisch fortgeführt.
(Dieser Schritt wird nur ausgeführt, wenn Sie noch keine Version des Installers auf Ihrem System installiert haben)
- Im Fenster nach dem Neustart wird die Installation mit „Next“ fortgeführt.
(Bitte beachten Sie, dass Sie vor Beginn der Installation alle anderen laufenden Windowsprogramme beendet haben)
- Danach bestätigen Sie bitte die Lizenzbedingungen der QLIB-Software mit Anklicken von „I accept the license agreement“ und führen die Installation mit Drücken des „Next“ Buttons fort.
- Bitte geben Sie nun Ihre persönlichen Benutzerdaten (Name; Organisation;) ein und wählen Sie anschließend, ob Sie die QLIB-Software nur für den aktuellen Benutzer oder für alle Benutzer dieses Computers installieren wollen und bestätigen Sie Ihre Auswahl mit „Next“.
- Zum Ändern des Installationspfades für die QLIB-Software klicken Sie bitte auf „Browse“. Mit klicken auf „Next“ wird die Installation fortgeführt.
- Jetzt wählen Sie bitte noch die Installationsart der Software aus und bestätigen diese mit „Next“. Es stehen drei Möglichkeiten zur Verfügung :
 - **Typical** (ohne Beispiele und Hilfedateien)
 - **Complete** (mit Beispielen und Hilfedateien)
 - **Custom** (frei wählbar)
- Die Softwareinstallation wird mit der Schaltfläche „Next“ gestartet.
- Nach der erfolgreichen Installation der QLIB-Software wird das Installationsprogramm mit Drücken des Buttons „Fertigstellen“ geschlossen.
- Um die Änderungen an Ihrem Rechner zu übernehmen werden Sie aufgefordert Ihren Rechner neu zu starten. Wählen Sie „YES“ um dies zu bewilligen, bzw. „NO“ um den PC später neu zu starten.

5 QLIB Befehle

Die folgende Auflistung enthält alle von dieser Karte verwendeten QLIB-Befehle. Diese unterscheiden sich in erweiterte (QAPIExt...) und einfache (QAPI...) Funktionen. Bei den einfachen Funktionen werden keine Kartenhandles (Kartenparameter) übergeben. Dadurch wird nur die erste vom System erkannte Karte eines Typs angesprochen und verwendet. Sollen mehrere Karten verwendet werden, so müssen die erweiterten Funktionen angewendet werden.

5.1 Einfache QLIB Befehle (QAPI...)

5.1.1 Digitale Schreib- / Lesefunktionen

QAPIGetDI

ULONG QAPIGetDI (ULONG cardid, ULONG channel);

Mit der Funktion QAPIGetDI wird der Zustand eines 32 Bit breiten Digitalkanals einer DI-Karte eingelesen.

QAPIPutDO

ULONG QAPIPutDO (ULONG cardid, ULONG channel, ULONG value);

Mit der Funktion QAPIPutDO wird ein 32 Bit breiter Digitalwert auf den Kanal einer DO-Karte ausgegeben.

5.1.2 Verwaltungs- und sonstige Funktionen

QAPINumOfCards

ULONG QAPINumOfCards (void);

Die Funktion QAPINumOfCards gibt Auskunft darüber, wieviele Karten durch die QLIB abgedeckt werden.

QAPIGetCardInfo

LPCARDDATAS QAPIGetCardInfo (ULONG cardid);

Mit der Funktion QAPIGetCardInfo lassen sich Informationen über eine Karte holen.

QAPIGetCardInfoEx

ULONG QAPIGetCardInfoEx(ULONG cardid LPCARDDATAS lpcd);

Mit der Funktion QAPIGetCardInfoEx können Informationen einer Karte abgerufen werden. Diese werden in dem vom der Anwendung übergebenem Speicher geschrieben.

5.2 Erweiterte QLIB Befehle (QAPIExt...)

5.2.1 Digitale Lesefunktionen

QAPIExtReadDI1

ULONG QAPIExtReadDI1 (ULONG cardhandle ULONG channel ULONG mode);

Mit der Funktion QAPIExtReadDI1 wird der Zustand eines 1 Bit breiten Digitalkanals einer DI-Karte eingelesen.

QAPIExtReadDI8

ULONG QAPIExtReadDI8 (ULONG cardhandle ULONG channel ULONG mode);

Mit der Funktion QAPIExtReadDI8 wird der Zustand eines 8 Bit breiten Digitalkanals einer DI-Karte eingelesen.

QAPIExtReadDI16

ULONG QAPIExtReadDI16 (ULONG cardhandle ULONG channel ULONG mode);

Mit der Funktion QAPIExtReadDI16 wird der Zustand eines 16 Bit breiten Digitalkanals einer DI-Karte eingelesen.

QAPIExtReadDI32

ULONG QAPIExtReadDI32 (ULONG cardhandle ULONG channel ULONG mode);

Mit der Funktion QAPIExtReadDI32 wird der Zustand eines 32 Bit breiten Digitalkanals einer DI-Karte eingelesen.

5.2.2 Digitale Schreibfunktionen

QAPIExtWriteDO1

```
void QAPIExtWriteDO1 ( ULONG cardhandle ULONG channel ULONG value ULONG mode );
```

Mit der Funktion QAPIExtWriteDO1 wird ein 1 Bit breiter Digitalwert auf den Kanal einer DO-Karte ausgegeben.

QAPIExtWriteDO8

```
void QAPIExtWriteDO8 ( ULONG cardhandle ULONG channel ULONG value ULONG mode );
```

Mit der Funktion QAPIExtWriteDO8 wird ein 8 Bit breiter Digitalwert auf den Kanal einer DO-Karte ausgegeben.

QAPIExtWriteDO16

```
void QAPIExtWriteDO16 ( ULONG cardhandle ULONG channel ULONG value ULONG mode );
```

Mit der Funktion QAPIExtWriteDO16 wird ein 16 Bit breiter Digitalwert auf den Kanal einer DO-Karte ausgegeben.

QAPIExtWriteDO32

```
void QAPIExtWriteDO32 ( ULONG cardhandle ULONG channel ULONG value ULONG mode );
```

Mit der Funktion QAPIExtWriteDO32 wird ein 32 Bit breiter Digitalwert auf den Kanal einer DO-Karte ausgegeben.

5.2.3 Verwaltungsfunktionen

QAPIExtOpenCard

ULONG QAPIExtOpenCard (ULONG cardid, ULONG devnum);

Mit der Funktion QAPIExtOpenCard wird eine Karte geöffnet.

QAPIExtCloseCard

void QAPIExtCloseCard(ULONG cardhandle);

Mit der Funktion QAPIExtCloseCard wird eine Karte geschlossen.

QAPIExtNumOfCards

ULONG QAPIExtNumOfCards (void);

Mit der Funktion QAPIExtNumOfCards wird abgefragt, welche momentan verwendeten Karten von der QLIB unterstützt werden.

5.2.4 Sonstige Funktionen

QAPIExtGetCardInfo

LPCARDDATAS QAPIExtGetCardInfo(ULONG cardid);

Mit der Funktion QAPIExtGetCardInfo lassen sich Informationen über eine Karte einlesen.

QAPIExtGetCardInfoEx

ULONG QAPIExtGetCardInfoEx(ULONG cardid LPCARDDATAS lpcd);

Mit der Funktion QAPIExtGetCardInfoEx können Informationen einer Karte abgerufen werden. Diese werden in dem vom der Anwendung übergebenem Speicher geschrieben.

QAPIExtReleaseCardInfo

void QAPIExtReleaseCardInfo(LPCARDDATAS carddatas);

Die Funktion QAPIExtReleaseCardInfo gibt mit QAPIExtGetCardInfo abgefragten Karteninformationen frei.

5.3 Programmierung mit der QLIB (QUANCOM Driver Library)

Stellen Sie sicher, dass die QLIB (QUANCOM Library) installiert ist.

Weitere Informationen über die Installation und wie man die entsprechenden Dateien in die Anwendung einbindet entnehmen Sie bitte der „32-Bit QLIB API Help“ Dokumentation. Das folgende Kapitel erläutert spezielle Befehle die benötigt werden, um die Karte mit der QLIB benutzen zu können.

5.3.1 Programmbeispiele in C für QLIB

Die folgenden Programmbeispiele zeigen, wie einfach Programme für die QUANCOM-Karten mit Hilfe der QLIB, geschrieben werden können.

5.3.1.1 Programmierung der Ein-/Ausgänge, so wie diverser Spezialfunktionen.

Der fettgedruckte Text beschreibt, wie man die QLIB in ein MFC / C++ / C Projekt einbindet. Nach der Installation der QLIB befindet sich das sofort kompilierbare Beispielprojekt im Ordner `\samples\usbopto\vc` des Installationsverzeichnis.

Beispiel zu den Funktionen USBOPTO8 od. USBOPTO8/LC

```
// usbmodul.cpp : Sample project for the USBOPTO8 and USBREL8 Modules
//
// Author: Michael Reimer, QUANCOM Informationssysteme GmbH, Germany
//
// Website: http://www.quancom.de
// Product:
// USB OPTO I/O Module http://www.quancom.de/qprod01/eng/pb/usbopto8.htm
// USB OPTO Relay Module http://www.quancom.de/qprod01/deu/pb/usbrel8.htm
// Information:
//
// To use the QLIB Commands in your source, do the following:
//
// (1) Add statement #include "qlib.h" to your source file.
// (2) Add in the Dialog Menu->Project->Settings->C/C++->Preprocessor
// "$ (QLIB_INC)" to the additional include directories entry.
// (3) Add in the Dialog Menu->Project->Settings->Linker->General
// "$ (QLIB_LIB)\qlib32.lib" to the additional library and object
// modules directories entry.

#include "stdafx.h"
#include "windows.h"
#include "qlib.h"
#include <conio.h>
#include <stdio.h>
```

```

#define OUT1  0x1
#define OUT2  0x2
#define OUT3  0x4
#define OUT4  0x8
#define OUT5  0x10
#define OUT6  0x20
#define OUT7  0x40
#define OUT8  0x80

int main(int argc, char* argv[])
{
    ULONG handle;
    char ch;
    char relmod=1;

    //
    // Open the USB Module (USBOPT08 or USBREL8 )
    //
    handle = QAPIExtOpenCard(USBREL8,0);
    if ( handle == 0 ) {
        handle = QAPIExtOpenCard(USBOPT08,0);
        relmod=0;
    }

    //
    // If there are no usb modules terminate application
    //
    if ( handle == 0 ) {
        MessageBox(NULL, "No USB Modules found!","Error", MB_OK);
        return FALSE;
    }

    // Ok, we found a QUANCOM USB Module

if (relmod) {
    // -----
    // PART 1: Setting the outputs
    // -----
    ULONG lines = 0;

    //
    // Reset all lines to "Low"
    //
    printf("Reset all lines to 'Low' ( Press return to continue ):\n");
    QAPIExtWriteDO8(handle, 0, lines, 0);
    ch = getchar();

    //
    // Set the outputs OUT2,OUT4 and OUT7 to "High" ( 8-Bit )
    //
    printf("Set OUT2,OUT4 and OUT7 to 'High' ( Press return to continue
    ):\n");
    lines = OUT2 + OUT4 + OUT7;
    QAPIExtWriteDO16(handle, 0, lines, 0);
    ch = getchar();
    //
    // Set the output OUT1, OUT3 and OUT5 to "High" ( 16-Bit )
    //
    printf("Set OUT1, OUT3 and OUT5 to 'High' ( Press return to continue
    ):\n");

    lines = OUT1 + OUT3 + OUT5;

```

```

QAPIExtWriteDO8(handle, 0, lines, 0);
ch = getchar();

//
// Reset line OUT3 to "Low"
//
printf("Reset line OUT3 to 'Low' ( Press return to continue ):\n");
QAPIExtWriteDO1(handle, 3 - 1, FALSE, 0);
ch = getchar();

//
// Set line OUT3 to "High"
//
printf("Set line OUT3 to 'High' ( Press return to continue ):\n");
QAPIExtWriteDO1(handle, 3 - 1, TRUE, 0);
ch = getchar();

//
// Reset all lines to "Low"
//
printf("Reset all to 'Low' ( Press return to continue ):\n");
lines = 0;
QAPIExtWriteDO8(handle, 0, lines, 0);
ch = getchar();
} else {

// -----
// PART 2: Reading the inputs ( and detect changed inputs )
//
// This part reads the state of the input lines.
// -----
int i;
while (!kbhit()) {
    // read the current state from the inputs
    lines = QAPIExtReadDI16(handle, 0, 0);
    printf("\n-----\n");
    printf("Current input states\n");
    printf("IN1  IN2  IN3  IN4  IN5  IN6  IN7  IN8\n");
    for (i=0;i<7;i++) {
        if ( lines & 1<<i) {
            printf(" 1  ");
        } else {
            printf(" 0  ");
        }
    }
    printf("\n-----\n");
    printf("Press return to stop reading the inputs every 5 seconds
        ... \n");
    for (int j=0;(j<10) && !kbhit();j++) {
        Sleep(500);
    }
}
ch = getchar();
}

QAPIExtCloseCard(handle);

return 0;
}

```

5.3.1.2 Ansteuerung der Relais mit der QLIB in C/C++

Beispiel zur Ansteuerung der Relais

```
#include <windows.h>
#include <stdio.h>
#include <conio.h>

#include "qlib.h"

/*=====
Main program
=====*/

void main () {
    ULONG handle;    /*Handle of the USBREL8

    if ((handle=QAPIExtOpenCard(USBREL8,0L)) == 0L) {
        printf("Couldn't open USBREL8 \n");
        return;
    }

    for (;;) {
        if (kbhit() != 0 && getch() == 27) break;

        QAPIExtWriteDO8(handle,0L,0x00L,0L);
        Sleep(500);
        QAPIExtWriteDO8(handle,0L,0xFFL,0L);
        Sleep(500);
        QAPIExtWriteDO8(handle,0L,0x55L,0L);
        Sleep(500);
        QAPIExtWriteDO8(handle,0L,0xAAL,0L);
        Sleep(500);
    }

    QAPIExtCloseCard(handle);
}
```

5.3.1.3 Lesen der Optokoppler Eingänge mit der QLIB in C/C++

Beispiel zum Lesen der Optokoppler

```
#include <windows.h>
#include <stdio.h>
#include <conio.h>

#include "qlib.h"

/*=====
Main program
=====*/

void main () {
    ULONG handle;    /* Handle of the USBOPTO8 */

    if ((handle = QAPIExtOpenCard(USBOPTO8,0L)) == 0L) {
        printf("Couldn't open USBOPTO8 \n");
        return;
    }

    for (;;) {
        if (kbhit() != 0 && getch() == 27) break;

        printf("%02lx\n",QAPIExtReadDI8(handle,0L,0L));
        Sleep(500);
        printf("%02lx\n",QAPIExtReadDI8(handle,0L,0L));
        Sleep(500);
        printf("%02lx\n",QAPIExtReadDI8(handle,0L,0L));
        Sleep(500);
        printf("%02lx\n",QAPIExtReadDI8(handle,0L,0L));
        Sleep(500);
    }

    QAPIExtCloseCard(handle);
}
```

5.3.2 Borland Delphi Beispiel

Der fettgedruckte Text beschreibt, wie man die QLIB in ein Delphi Projekt einbindet. Nach der Installation der QLIB befindet sich das sofort kompilierbare Beispielprojekt `usbmodul.pas` im Ordner `\samples\usbopto\delphi` des Installationsverzeichnis.

5.3.2.1 Programmierung der Ein-/Ausgänge.

Beispiel zu den Funktionen USBOPTO8 od. USBOPTO8/LC

```

program USBOPTO_CONSOLE_APP;

uses
  WinProcs;
{*
// usbopto.pas : Sample project for the USBOPTO8 and USBREL8 Modules
//
// Author: Michael Reimer, QUANCOM Informationssysteme GmbH, Germany
//
// Website: http://www.quancom.de
// Product:
// USB OPTO I/O Module http://www.quancom.de/qprod01/eng/pb/usbopto8.htm
// USB OPTO Relay Module http://www.quancom.de/qprod01/deu/pb/usbrel8.htm
// Information:
//
// To use the QLIB Commands in your source, do the following:
//
// (1) Add statement #include "qlib.pas" to your source file.
// (2) Copy QLIB.PAS from QLIB Installation Directory
//     d:\program files\quancom\qlib32\include to your
//     working directory
*}
function KeyPressed: Boolean;
var
  Buffer: TInputRecord;
  Data: DWORD;
  hIn: DWORD;

begin
  hIn := GetStdHandle( STD_INPUT_HANDLE );
  Result := False;
  PeekConsoleInput( hIn, Buffer, 1, Data );
  if Data <> 0 then
    if Buffer.EventType = Key_Event then
      begin
        Result := True;
      end;

  FlushConsoleInputBuffer( hIn )

end;

{$APPTYPE CONSOLE}

{$INCLUDE QLIB.pas}

{$X+}

```

```
const OUT1 = $1;
      OUT2 = $2;
      OUT3 = $4;
      OUT4 = $8;
      OUT5 = $10;
      OUT6 = $20;
      OUT7 = $40;
      OUT8 = $80;

var handle: longint;
    status: longint;
    relmod: integer;
    lines: longint;
    s: string;
    i: integer;
    j: integer;

Label lab1, lab2;

begin
{*
//
// Open the USB Module
//
*}

relmod := 1;
handle := QAPIExtOpenCard(USBREL8,0);
if ( handle = 0 ) then
begin
handle := QAPIExtOpenCard(USBOPTO8,0);
relmod := 0;
end;

{*
// The handle is <> NULL if there is a USB Module installed
*}

if ( handle = 0 ) then
begin
s := 'No QUANCOM USB Module found!';
writeln(s);
halt(0);
end;

{*
// Ok, we found a QUANCOM USB Module
// -----
// PART 1: Setting the outputs
//
// The following constants can be used to program the outputs:
// -----
*}

{*
//
// Reset all lines to "Low"
//
*}
if ( relmod = 1 ) then
begin
lines := 0;
```



```

writeln('Reset all lines to Low ( Press return to continue ):');
QAPIExtWriteDO8(handle, 0, lines, 0);
Readln;

{ *
//
// Set the outputs OUT2,OUT4 and OUT7 to "High" ( 8-Bit )
//
* }

writeln('Set OUT2,OUT4 and OUT7 to High ( Press return to continue ):');
lines := OUT2 + OUT4 + OUT7;
QAPIExtWriteDO8(handle, 0, lines, 0);
Readln;

{ *
//
// Set the output OUT1, OUT3 and OUT5 to "High" (8-Bit )
//
* }
writeln('Set OUT1, OUT3 and OUT5 to High ( Press return to continue ):');
lines := OUT1 + OUT3 + OUT5;
QAPIExtWriteDO8(handle, 0, lines, 0);
Readln;

{ *
//
// Reset line OUT5 to "Low"
//
* }
writeln('Reset line OUT5 to Low ( Press return to continue ):');
QAPIExtWriteDO1(handle, 5 - 1, 0, 0);
Readln;

{ *
//
// Set line OUT5 to "High"
//
* }

writeln('Set line OUT5 to High ( Press return to continue ):');
QAPIExtWriteDO1(handle, 5 - 1, 1, 0);
Readln;

{ *
//
// Reset all lines to "Low"
//
* }
writeln('Reset all to Low ( Press return to continue ):');
lines := 0;
QAPIExtWriteDO8(handle, 0, lines, 0);
Readln;
end;

else
begin
{ *

```

```
// -----  
// PART 2: Reading the inputs ( and detect changed inputs )  
//  
// This part reads the state of the input lines.  
// -----  
*}  
  
while Not KeyPressed do  
  begin  
    {*  
    // read the current state from the inputs  
    *}  
    lines := QAPIExtReadDI8(handle, 0, 0);  
    write(#13#10'-----'#13#10);  
    write('Current input states'#13#10);  
    write('IN1 IN2 IN3 IN4 IN5 IN6 IN7 IN8'#13#10);  
    for i:=0 to 7 do  
      begin  
        if lines AND ( 1 shl i) <> 0 then  
          begin  
            write(' 1  ');  
          end  
        else  
          begin  
            write(' 0  ');  
          end  
        end;  
      end;  
  
      write(#13#10'-----'#13#10);  
      write('Press return to stop reading the inputs every 5 seconds  
        ..'#13#10);  
  
      for j:=0 to 10 do  
        begin  
          Sleep(500);  
          If KeyPressed then  
            goto lab1;  
        end;  
      end;  
    end;  
  end;  
  
lab1:  
  writeln(#13#10'Ready ! Press a key to continue !');  
  ReadLn;  
  QAPIExtCloseCard(handle);  
  
end.
```

6 Anhang



6.1 Frequently asked questions (FAQ)

6.1.1 Probleme mit Karten unter Windows Me/98/95 und Windows XP/2000/NT

Warum ist in der "Systemsteuerung" der Karten Dialog "QLIB" leer ?

- Es ist kein von der QLIB unterstütztes Gerät vorhanden.
- Es sind keine Treiber für die von der QLIB unterstützten Geräte installiert.

Nach der Installation kommt die Meldung "QLIBNDRV.SYS nicht gefunden" oder "QLIBNDRV.VXD nicht gefunden" - Was kann ich machen ?

- Überprüfen Sie, ob die QLIB korrekt installiert ist. Für weitere Informationen rund um die Installation der QLIB sehen Sie im „QLIB“ Handbuch auf der CD nach.

Nach der Installation kommt die Meldung „Direct-IO interface cannot be initialized qmulti32.dll could not be initialized“ - Was kann ich machen?

- Überprüfen Sie, ob die QLIB korrekt installiert ist. Für weitere Informationen rund um die Installation der QLIB sehen Sie im „QLIB“ Handbuch auf der CD nach.

Warum gibt QAPIExtOpenCard() den Wert 0 zurück, obwohl die Karte installiert ist ?

- Überprüfen Sie, ob die QLIB korrekt installiert ist. Für weitere Informationen rund um die Installation der QLIB sehen Sie im „QLIB“ Handbuch auf der CD nach.
- Das Modul ist nicht richtig konfiguriert. ("Systemsteuerung" => QLIB, Kapitel „QLIB“ Handbuch auf der Installations CD)

Warum bekomme ich die Meldung "Driver QLIBNDRV.SYS" oder "Driver QLIBNDRV.VXD" konnte nicht geladen werden ?

- Überprüfen Sie, ob die QLIB korrekt installiert ist. Für weitere Informationen rund um die Installation der QLIB sehen Sie im „QLIB“ Handbuch auf der CD nach.

- Die Treiber für die QUANCOM Karte sind nicht geladen. (Systemsteuerung => System)

Windows XP/2000/NT: Kann die QLIB nur mit Administratorenrechte installiert werden ?

- Ja, installieren Sie die QLIB nur mit Administratoren Rechten.

Windows XP/2000/NT: Warum bekomme ich die Meldung “Treiber konnte nicht geladen werden” während der Installation?

- Die Installation wurde ohne Administratoren Rechte ausgeführt.

Windows XP/2000/NT: Warum bekomme ich die Meldung “Treiber QLIBNDRV.SYS konnte nicht geladen werden“?

- Die QLIB wurde ohne Administratorenrechte installiert.
- Die QLIB-Software ist auf einem Netzlaufwerk installiert worden. Installieren Sie die QLIB immer auf der lokalen Festplatte.

Windows XP/2000/NT: Wie kann ich den QLIBNDRV.SYS Treiber manuell installieren ?

- Suchen Sie auf der CD in dem Verzeichnis “Tools” die Datei **instdrv.exe**. Mit diesem Tool können Sie den Treiber manuell installieren.
- Führen Sie das Programm folgendermaßen aus :
 - **Instdrv qlibndrv** d:\directory\qlibndrv.sys.
(Wechseln Sie dazu in das Verzeichnis, in der sich die Datei qlibndrv.sys befindet.)
 - Wechseln Sie unter Systemsteuerung -> Dienste die Startart auf „Automatisch“ (für den Dienst QLIBNDRV). Starten Sie Ihren Computer neu.

Warum muss ich den Treiber nach jedem Neustart wieder starten ?

- Die Startart des Treibers steht auf “Manuell”. Wenn Sie die Einstellungen ändern möchten wählen Sie die Startart “Automatisch” und starten Sie Ihr System neu.

6.2 Kunden Support und Hilfe



Sie benötigen Hilfe?

Wenn Sie nicht wissen, was Sie während einer Installation tun müssen, oder wie die Karte in Betrieb genommen wird, lesen Sie bitte dieses Handbuch.

! Tip !

Im Kapitel 6.1 „Frequently asked questions“ (Häufig gestellte Fragen) sind einige Antworten aufgelistet. Sie können Ihnen bei der Problemlösung behilflich sein. Auf der QUANCOM Installation CD finden Sie im ASCII die Text Datei README.TXT, welche alle wichtigen Änderungen beinhaltet.

! Wichtig !

Wenn Sie weitere Fragen haben kontaktieren Sie unser Support Team. Für den Fall halten Sie bitte folgende Informationen bereit :

- Genauer Karten Typ
- Version der Treiber
- Version der QLIB
- Betriebssystem, Hardware Ausstattung und Bussystem
- Name und Version von dem Programm, welches den Fehler ausgibt
- Eine genaue Fehlerbeschreibung. Versuchen Sie den Fehler zu wiederholen, um diesen besser beschreiben zu können.

Wen kann ich erreichen?

Die QUANCOM Internet Webseite
WWW.QUANCOM.DE

Per Fax
+49 22 36 / 89 92 - 49

Per E-Mail:
support@quancom.de

Adresse:
**QUANCOM INFORMATIONSSYSTEME
GmbH
In der Flecht 14
50389 Wesseling**

Wenn Sie dringend Hilfe brauchen erreichen
Sie uns unter:

QUANCOM Hotline Deutschland
0 22 36 / 89 92 - 20

Montags - Donnerstag
von 9:00 bis 18:00
Freitags
von 9:00 bis 17:00

Aktuelle Treiber

Auf unserer Internet Seite www.quancom.de
können sie immer die neusten Treiber
Versionen und Updates finden. Zudem
finden Sie ebenfalls viele andere
Informationen und die „Frequently asked
questions (FAQ's)“. Bevor Sie uns
kontaktieren, überprüfen Sie ob die neuste
Version der QUANCOM Software installiert
ist.

Reparatur

Wenn Sie nicht genau wissen, ob die QUANCOM Karte defekt ist rufen Sie unsere QUANCOM Hotline an:

Tel.: **+49 22 36 / 89 92 – 20**

Bevor Sie uns die Karte zur Reparatur schicken, rufen Sie unsere Hotline an:

Tel.: **+49 22 36 / 89 92 – 20**

Wenn Sie uns die Karte zurückschicken, legen Sie diese bitte in die Originalverpackung oder eine Ähnlich robuste Verpackung, um einen Schaden zu verhindern. Zusätzlich bitten wir Sie uns eine Kopie der Originalrechnung mitzuschicken.

6.3 Technisches Support Formular

Wenn Sie einen Internetzugang haben, öffnen Sie folgende URL in Ihrem Browser:

<http://www.quancom.de/quancom/qshop.nsf/techniksupport?OpenForm&deu>

Füllen Sie das Formular komplett aus bevor Sie sich an QUANCOM Informationssysteme GmbH wenden. Wenn Sie andere QUANCOM Hardware oder Software nutzen, fügen Sie das bitte dem Formular hinzu.

Name: _____

Firma: _____

Adresse: _____

Telefon: _____

Fax: _____

Computer / Prozessor: _____

Betriebssystem: _____

Grafikkarte: _____

Maus: _____

QUANCOM Karte _____

Andere installierte Karten: _____

Festplatte (Kapazität, frei): _____

Das Problem ist: _____

Auflistung der Fehlermeldung: _____

Folgende Schritte führen zur Wiederholung des Problems:

6.4 Hardware und Software Konfigurationsformular

Dieses Formular hilft Ihnen die Einstellungen der Hardware und Software aufzulisten. Füllen Sie das Formular komplett aus bevor Sie sich an QUANCOM Informationssysteme GmbH wenden und nutzen Sie das Formular ebenfalls um die aktuelle Konfiguration nachzuschlagen.

• QUANCOM Produkt:

Name / Name der Karte _____

Interrupt Level _____

DMA Kanal _____

Base I/O Adresse _____

Betriebssystem _____

• Andere Informationen

Computer Model _____

Prozessor _____

Takt Frequenz _____

Grafikkarte _____

DOS Version _____

Programmiersprache _____

Programmiersprachen Version _____

• Andere Karten im System

Base I/O Adresse anderer Karten _____

DMA Kanäle anderer Karten _____

Interrupt Level anderer Karten _____

6.5 Dokumentations Formular

QUANCOM Informationssysteme GmbH möchte Ihren Kommentar über diese Dokumentation oder eines Produktes. Diese Informationen helfen uns unsere Qualität zu verbessern.

**Titel: USBOPT08, USBOPT08/LC,
USBREL8, USBREL8/LC**

Erstellungsdatum: 26.01.2004

Nehmen Sie Stellung zur Kompetenz, Übersichtlichkeit und Inhalt dieses Handbuches. Wenn Sie Fehler im Handbuch entdecken notieren Sie sich bitte die Seitenzahl.

Vielen Dank für Ihre Hilfe.

Name: _____

Firma: _____

Adresse: _____

Telefon: _____

Fax: _____

Kommentar: _____

Email an: support@quancom.de

Fax an: +49 2236 89 92 49

Adresse: QUANCOM Informationssysteme GmbH
In der Flecht 14,
50389 Wesseling

Warenzeichen:

Linux ist eingetragenes Warenzeichen von Linus Torvalds.

MS, MS-DOS, Microsoft, Visual Basic, Windows, Windows XP/2000/NT/ME/98/95 sind eingetragene Warenzeichen von Microsoft Corporation.

XT und PS/2 sind Warenzeichen und IBM, OS/2 und AT sind eingetragene Warenzeichen der International Business Machines Corporation.

Intel, Pentium ist eingetragenes Warenzeichen von Intel Corporation.

USB ist eingetragenes Warenzeichen von USB Implementers Forum Inc.

JAVA ist eingetragenes Warenzeichen von Sun Microsystems.

DELPHI und Pascal sind eingetragene Warenzeichen von Borland Corporation.

PCI ist eingetragenes Warenzeichen von PCI Special Interest Group.

Nationalinstruments, LABVIEW ist eingetragenes Warenzeichen von Nationalinstruments Corporation.

Agilent VEE ist eingetragenes Warenzeichen von Agilent Technologies.

Bei anderen Produkt- und Firmennamen, die in dieser Anleitung erwähnt werden, könnte es sich um Marken ihrer jeweiligen Eigentümer handeln.