

# Temperatur-Feuchteregler

Version 05/09



Best.-Nr. 19 85 71 FOX-301A

## Bestimmungsgemäße Verwendung

Der Regler dient zur Erfassung und Anzeige der Temperatur von -55 bis +99,9°C und der relativen Luftfeuchtigkeit im Bereich von 0 bis 100%. Für Temperatur und Luftfeuchte stehen jeweils zwei programmierbare, potentialfreie Schaltausgänge (Schließer) zur Verfügung. Somit können Kühl- und Heizvorgänge bzw. Lüftungssysteme oder Ventile universell gesteuert werden. Die Temperatur- und Feuchtigkeiterfassung erfolgt über einen externen Fühler. Die Anzeige erfolgt zweifarbig.

Der Regler ist nur für den Einbau in Geräte, Anzeigetafeln oder Schaltschränke etc. vorgesehen und entspricht im eingebauten Zustand der Schutzklasse 2 (doppelte oder verstärkte Isolation). Er darf nur im eingebauten Zustand in Betrieb genommen werden. Die Verwendung des Reglers in Geräten der Schutzklasse 1 und 2 ist zulässig.

Die Installation darf nur durch eine Fachkraft erfolgen, die mit den entsprechenden Vorschriften und den möglichen Gefahren vertraut ist.

Das Gerät ist CE-konform und entspricht den geltenden europäischen Richtlinien.

Eine Verwendung in explosionsgefährdeten Bereichen, im Freien oder Feuchträumen ist nicht zulässig. Der zu messenden Luftfeuchtigkeit darf nur der Fühler ausgesetzt werden.

Das Gerät darf nicht zur Sicherung von Menschen, Tieren oder Maschinen verwendet werden.

Der Regler darf nur mit einer Wechselspannung von 100 bis 240V~/50-60Hz betrieben werden. Die angegebenen Schalleistungen dürfen nicht überschritten werden.

Ein Betrieb unter widrigen Umgebungsbedingungen ist nicht zulässig.

Widrige Umgebungsbedingungen sind:

- Nässe oder zu hohe Luftfeuchtigkeit,
- Staub und brennbare Gase, Dämpfe oder Lösungsmittel,
- starke Vibrationen oder Magnetfelder.

Eine andere Verwendung als zuvor beschrieben ist nicht zulässig und führt zur Beschädigung dieses Produktes. Darüber hinaus ist dies mit Gefahren, wie z.B. Kurzschluss, Brand, elektrischer Schlag etc. verbunden.

Das gesamte Produkt darf nicht geändert bzw. umgebaut werden!

Die Sicherheitshinweise sind unbedingt zu beachten!.

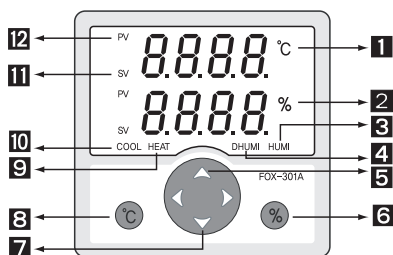
## Sicherheits- und Gefahrenhinweise



Ein in einem Dreieck befindliches Ausrufezeichen weist auf wichtige Hinweise in der Bedienungsanleitung hin. Lesen Sie bitte vor Inbetriebnahme die komplette Anleitung durch, sie enthält wichtige Hinweise zum korrekten Betrieb.

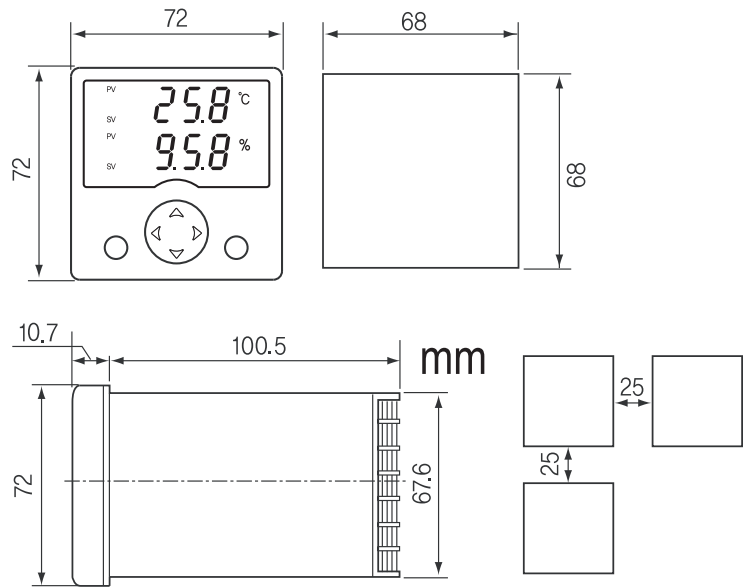
- Bei Schäden, die durch Nichtbeachten dieser Bedienungsanleitung verursacht werden, erlischt die Gewährleistung/Garantie! Für Folgeschäden übernehmen wir keine Haftung!
- Bei Sach- oder Personenschäden, die durch unsachgemäße Handhabung oder Nichtbeachten der Sicherheitshinweise verursacht werden, übernehmen wir keine Haftung! In solchen Fällen erlischt die Gewährleistung/Garantie.
- Aus Sicherheits- und Zulassungsgründen (CE) ist das eigenmächtige Umbauen und/oder Verändern des Gerätes nicht gestattet.
- Achten Sie auf eine sachgerechte Inbetriebnahme des Gerätes. Beachten Sie hierbei diese Bedienungsanleitung.
- Das Gerät darf keinen extremen Temperaturen, Sonnenstrahlen, starken Vibrationen oder Feuchtigkeit ausgesetzt werden.
- Vermeiden Sie den Betrieb in der Nähe von hochfrequenten Feldern (z.B. Schweißgeräte, Funkanlagen etc.).
- Das Gerät darf nicht geöffnet oder zerlegt werden.
- Betreiben Sie das Gerät nur mit schadlosen Anschlussleitungen.
- Der Regler ist kein Spielzeug und gehört nicht in Kinderhände.

## Bedienelemente



- 1 Rotes Anzeigefeld „Temperatur“
- 2 Grünes Anzeigefeld „Luftfeuchtigkeit“
- 3 Anzeige für aktiven Schaltausgang „befeuchten“
- 4 Anzeige für aktiven Schaltausgang „entfeuchten“
- 5 Einstelltaste „Aufwärts“
- 6 Umschalt-/Programmirtaste für Luftfeuchtigkeit
- 7 Einstelltaste „Abwärts“
- 8 Umschalt-/Programmirtaste für Temperatur
- 9 Anzeige für aktiven Schaltausgang „heizen“
- 10 Anzeige für aktiven Schaltausgang „kühlen“
- 11 Anzeige für Messwertdarstellung
- 12 Anzeige des eingestellten Wertes

## Abmessungen/Einbaumaße



## Einbau

Bereiten Sie die Einbaufläche entsprechend den Einbaumaßen vor.

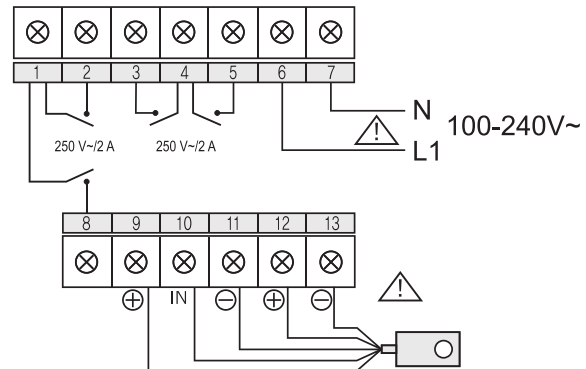
Die Montageöffnung muss 68 x 68 mm betragen.

Schieben Sie die beiliegende Gummidichtung von der Anschlussseite bis zum Anzeigerahmen über das Gerät.

Setzen Sie den Regler von vorne in die Einbauöffnung.

Zwei Befestigungshalter liegen dem Gerät bei. Setzen Sie diese seitlich an den Regler und schieben diese bis zum gewünschten Befestigungsgrad in Richtung Anzeige. Der Regler wird festgeklammt. Zum Lösen drücken Sie die beiden zackigen Flanken der Befestigung zusammen und ziehen die Befestigungen vom Gerät.

## Anschluss



Vergewissern Sie sich vor dem Anschluss, dass alle Leitungen stromlos sind. Schalten Sie dazu die Leitungsschutzschalter aus und sichern Sie diese gegen Wiedereinschalten.

Der Anschluss erfolgt wie abgebildet.

Schraubklemme 1	Gemeinsamer Schaltkontakt für Feuchtigkeitsregelung (HUMI/DHUMI)
Schraubklemme 2	Schließkontakt für Befeuchtung (HUMI)
Schraubklemme 3	Schließkontakt für Kühlung (COOL)
Schraubklemme 4	Gemeinsamer Schaltkontakt für Temperaturregelung (COOL/HEAT)
Schraubklemme 5	Schließkontakt für Heizung (HEAT)
Schraubklemme 6	Netzanschluss (100 bis 240V~, L1 Phase)
Schraubklemme 7	Netzanschluss (100 bis 240V~, N)
Schraubklemme 8	Schließkontakt für Entfeuchtung (DHUMI)
Schraubklemme 9	Fühleranschluss für Luftfeuchte, rote Litze (+)
Schraubklemme 10	Fühleranschluss für Luftfeuchte, weiße Litze (IN)
Schraubklemme 11	Fühleranschluss für Luftfeuchte, schwarze Litze (-)
Schraubklemme 12	Fühleranschluss für Temperatur, grüne Litze (+)
Schraubklemme 13	Fühleranschluss für Temperatur, gelbe Litze (-)

Befestigen Sie den Fühler an der gewünschten Position. Achten Sie dabei, dass das Kabel keine drehenden Teile oder scharfe Kanten berührt. Die Isolierung kann dadurch beschädigt werden.

Kontrollieren Sie das Gerät nochmals auf richtigen Anschluss und feste Schraubverbindungen. Schließen Sie das System, in welches der Regler eingebaut wurde und schalten Sie die Stromversorgung wieder ein (Leitungsschutzschalter, Geräteschalter etc.).



Werden Verbraucher der Schutzklasse 1 angeschlossen, so muss der Schutzleiteranschluss separat und fachgerecht durchgeführt werden. Verlegen Sie die Fühlerleitung nicht neben Signal- oder Netzleitungen.

# Inbetriebnahme und Bedienung



Um eine sachgemäße Inbetriebnahme zu gewährleisten, lesen Sie vor Gebrauch unbedingt diese Bedienungsanleitung mit den Sicherheitshinweisen vollständig und aufmerksam durch!

Der Regler besitzt keinen Betriebsschalter und schaltet sich automatisch ein, sobald die Betriebsspannung anliegt.

Nach dem Einschalten erfolgt ein kurzer Selbsttest. Die Anzeige schaltet nach ca. 1 - 2 Sekunden in den Normalbetrieb um und zeigt die aktuelle Temperatur in Grad Celsius sowie die relative Luftfeuchtigkeit in Prozent an.

Die Programmierung des Reglers ist sehr einfach und erfolgt über vier Tasten am Anzeigefeld. Die Bedienung wird in zwei Bereiche unterteilt:

- **Der Einstellmodus**  
Hier können die Schaltschwellen eingestellt werden. Der Einstellmodus ermöglicht die Änderung der Temperatur- und Luftfeuchtigkeitsschwellen, ohne komplizierte Programmierschritte.
- **Der Programmiermodus**  
Hier werden die Grundparameter eingestellt. Um in diesen Modus zu gelangen, drücken Sie ca. 5 Sekunden die Taste „°C“ oder Taste „%“ (zur Programmierung der Temperaturparameter die Taste „°C“ (8), für die Feuchteparameter die Taste „%“ (6)).

## Allgemein

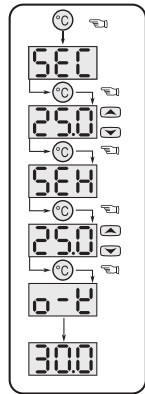
Durch Drücken der Programmier Taste (6 oder 8) wird das entsprechende Menü aufgerufen oder in den nächsten Programmierschritt weitergeschaltet. Die einstellbaren Parameter blinken.

Die beiden Pfeiltasten (5 + 7) dienen zum Ändern der Parameter (die waagrecht Pfeiltasten sind nicht belegt).

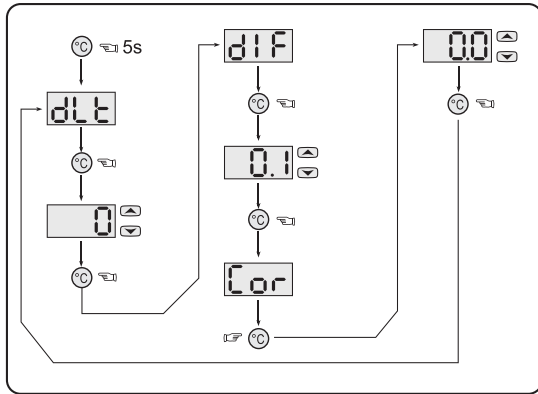
Der Einstell- oder Programmiermodus wird beendet, wenn innerhalb 10 Sekunden keine Taste gedrückt wird oder die entsprechende „Programmier Taste (8/6) für ca. zwei Sekunden gedrückt bleibt. Im Display erscheint symbolisch „o-k“. Die Parameter werden gespeichert und bleiben auch nach dem Ausschalten erhalten.

Die folgenden Programmskizzen zeigen die einzelnen Einstell- und Programmierschritte.

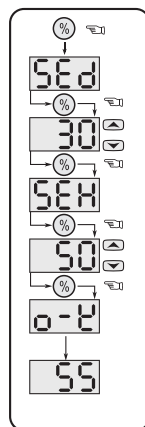
### Temperaturbereich Einstellmodus



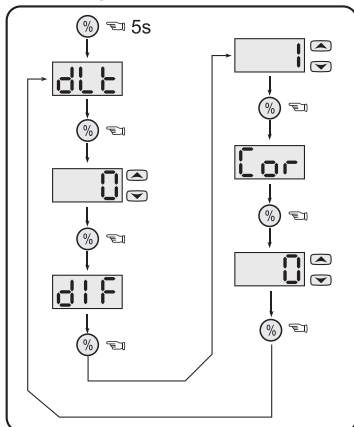
### Programmiermodus



### Luftfeuchtigkeitsbereich Einstellmodus



### Programmiermodus



## Beschreibung der Anzeigekürzel

- SEC Einstellung der Kühltemperatur (schaltet bei Überschreitung der Temperatur).
- SEH Im Temperaturmodus: Einstellung der Heiztemperatur (schaltet bei Unterschreitung der Temperatur).  
Im Luftfeuchtemodus: Einstellung des Befeuchtungsgrades (schaltet bei Unterschreiten der eingestellten Luftfeuchtigkeit).
- SEd Einstellung des Entfeuchtungsgrades (schaltet bei Überschreiten der eingestellten Luftfeuchtigkeit).
- dLt Zeitliche Schaltverzögerung verhindert ein häufiges Schalten bei leicht schwankenden Temperaturen (Einstellung in Minuten).
- dIF Einstellbare, erlaubte Wertabweichung (Hysterese) verhindert ein häufiges Schalten bei leicht schwankenden Messwerten (Einstellung in °C bzw. rel. Luftfeuchte).
- Cor Individuell einstellbare Anzeigenkorrektur bei einer Anzeigenabweichung zum tatsächlichen Istwert (Beispiel: Anzeige 12,0 °C, Ist-Temperatur 10,0 °C = Abweichung 2,0°C).
- o-k Parametereinstellungen wurden gespeichert.

Modus	Anzeige	Funktion	Einstellbereich		Voreinstellung	
			Temperatur	Feuchte	°C	%RH
Einstellung	SEC	Kühlschwelle	-55 bis +99,9°C		10°C	
	SEH	Heizschwelle	-55 bis +99,9°C		10°C	
	SEd	Entfeuchtungsschwelle		0 bis 100%		30%
	SEH	Befeuchtungsschwelle		0 bis 100%		30%
Programm	dLt	Schaltverzögerung	0 bis 10 Min.	0 bis 10 Min.	0 Min.	0 Min.
	dIF	Abweichung für Schaltvorgang	0,1 bis 19,9°C	1 bis 29%	1,0°C	1%
	Cor	Temperaturkorrektur	+/-10,0°C	+/-10%	0,0 °C	0%

## Wartung und Reinigung

Das Gerät ist bis auf eine gelegentliche Reinigung wartungsfrei. Überprüfen Sie regelmäßig die technische Sicherheit des Gerätes.

Es ist anzunehmen, dass ein korrekter Betrieb nicht mehr möglich ist, wenn:

- das Gerät und die Anschlüsse sichtbare Beschädigungen aufweisen
- nach längerer Lagerung unter ungünstigen Verhältnissen
- nach schweren Transportbeanspruchungen

## Fehlermeldungen

Das Gerät erkennt Fehler im System und des Fühlers selbstständig und zeigt dies im Display an.

Folgende Fehlermeldungen sind möglich:

- Erl Speicherfehler. Schalten Sie das Gerät stromlos und schalten es erneut ein. Bleibt die Fehleranzeige erhalten, so senden Sie das Gerät bitte zum Kundendienst des Händlers.
- o-E Fühlerfehler. Der Fühler weist eine Unterbrechung auf. Leitung kontrollieren.
- S-E Fühlerfehler. Der Fühler weist einen Kurzschluss auf. Leitung kontrollieren.

Reinigen Sie das Gerät nur mit einem weichen, trockenen Tuch oder Pinsel. Verwenden Sie auf keinen Fall aggressive oder chemische Reinigungsmittel, da dadurch das Gehäuse angegriffen oder die Funktion beeinträchtigt werden könnte.

## Entsorgung



Elektronische Altgeräte sind Wertstoffe und gehören nicht in den Hausmüll. Ist das Gerät am Ende seiner Lebensdauer, so entsorgen Sie es nach den geltenden gesetzlichen Bestimmungen bei den kommunalen Sammelstellen. Eine Entsorgung über den Hausmüll ist untersagt.

## Technische Daten

- Betriebsspannung .....: 100 bis 240V~ 50-60Hz
- Betriebsstromaufnahme .....: ca. 20 mA
- Schallleistung je Ausgang .....: max. 250V~ / 2A
- Regelbereich Temperatur .....: -55 bis 99,9°C
- Regelbereich Luftfeuchte .....: 0 bis 100% rel. Luftfeuchtigkeit
- Gewicht inkl. Fühler .....: ca. 400g
- Fühlertyp Luftfeuchte .....: DS-4000
- Fühlertyp Temperatur.....: NTC 10 kOhm
- Leitungslänge des Fühlers.....: ca. 290 cm
- Abmessungen .....: siehe Grafik
- Montageöffnung .....: 68 mm x 68 mm
- Frontplattenstärke .....: max. 8mm



Diese Bedienungsanleitung ist eine Publikation der Conrad Electronic SE, Klaus-Conrad-Str. 1, D-92240 Hirschau (www.conrad.com).

Alle Rechte einschließlich Übersetzung vorbehalten. Reproduktionen jeder Art, z. B. Fotokopie, Mikroverfilmung, oder die Erfassung in elektronischen Datenverarbeitungsanlagen, bedürfen der schriftlichen Genehmigung des Herausgebers. Nachdruck, auch auszugsweise, verboten.

Diese Bedienungsanleitung entspricht dem technischen Stand bei Drucklegung. Änderung in Technik und Ausstattung vorbehalten.

# Temperature and Humidity Control Version 05/09

Item-No. 19 85 71 FOX-301A



## Intended Use

The controller serves to record and display the temperature from -55 to +99.9°C and the relative air humidity in a range from 0 to 100%. There are two programmable switching outputs available for the temperature and the air humidity. This makes it possible to control cooling and heating processes or ventilation systems or valves universally. The temperature and humidity is detected via an external sensor. There is a bi-coloured display.

The control is only intended for installation in devices, displays or switching cabinets etc. and corresponds to protection class 2 when installed (double or reinforced insulation). It may only be put into operation after it has been installed. Use of the controller is permitted in devices of protection classes 1 and 2.

The device may only be installed by a specialist who is familiar with the relevant regulations and the risks involved.

The device conforms to the CE standard and to the applicable European guidelines.

The device must not be used in potentially explosive environments, outdoors in the open air or in damp interiors. Only the sensor may be exposed to measure the air humidity.

The device may not be used to safeguard persons, animals or machines.

The controller may only be operated with an alternating current of 100 to 240VDC/50-60 Hz. The stipulated switching capacity must not be exceeded.

Operation under adverse ambient conditions is not permitted.

Unfavourable ambient conditions are:

- Dampness or excessive air humidity,
- Dust and flammable gases, vapours or solvents,
- Strong vibrations or magnetic fields.

Any use other than described above is not permitted and can damage the product. Furthermore, there are dangers such as fire, short circuit, electric shock etc..

No part of the product must be modified or rebuilt!

The safety instructions must be observed unconditionally!

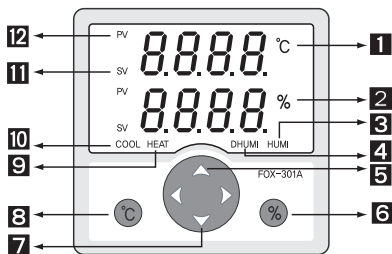
## Safety Instructions and Hazard Warnings



An exclamation mark in a triangle indicates important instructions in the operating instructions. Please read through the entire set of instructions carefully before operation of the device. They contain important information on its correct operation.

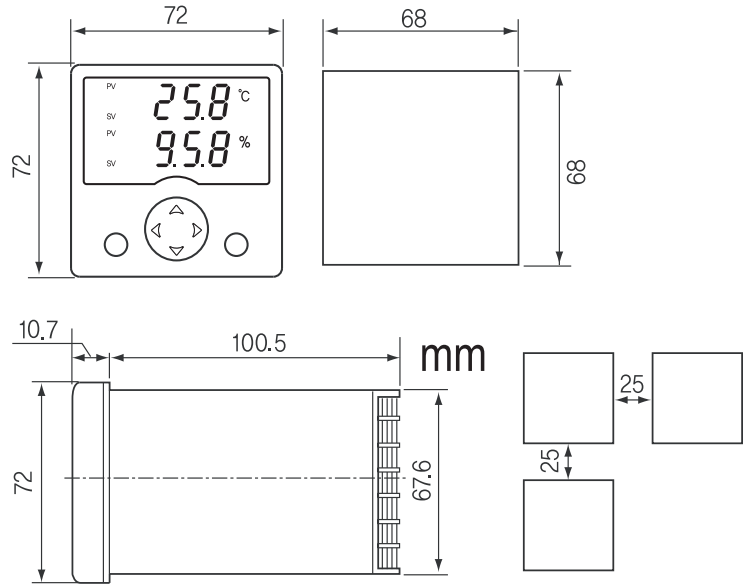
- The warranty will be void in the event of damage caused by failure to observe these safety instructions! We do not assume any liability for any consequential damage!
- Nor do we assume any liability for material and personal damage caused by improper use or non-compliance with the safety instructions! The warranty will be void in such cases.
- The unauthorised conversion and/or modification of the unit is not permitted for safety and approval reasons (CE).
- Extra care should be taken when using the device for the first time. Therefore, please follow the operating instructions carefully.
- The device must not be exposed to extreme temperatures, direct sunlight, strong vibrations or humidity.
- Avoid operation close to high-frequency fields (e.g. welding devices, radio systems, etc.).
- The device must not be opened or disassembled.
- Never operate the device if any of the connecting cables is damaged.
- The control is not a toy and has no place in the hands of children.

## Controls



- 1 Red display field "temperature"
- 2 Green display field "air humidity"
- 3 Display for active switch output "moisten"
- 4 Display for active switch output "demist"
- 5 Setting button "Upward"
- 6 Switch/programming button for the air humidity
- 7 Setting button "Downward"
- 8 Switch/programming button for the temperature
- 9 Display for active switch output "heating"
- 10 Display for active switch output "cooling"
- 11 Measure and display
- 12 Displaying the set value

## Dimensions/Installation Dimensions



## Installation

Prepare the installation surface in acc. with the installation measures.

The installation opening must be 68 mm x 68 mm.

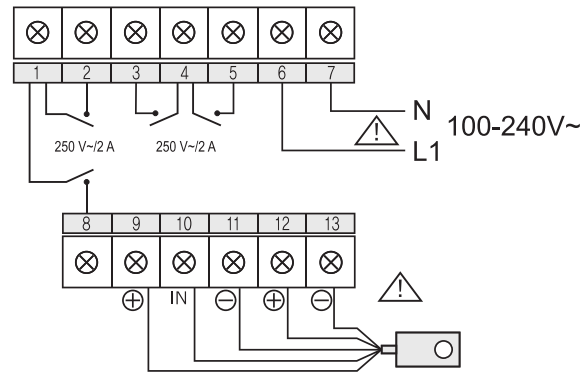
Slide the enclosed rubber seal over the device from the connecting side to the display edge.

Insert the controller into the installation opening from the front.

Two fastening retainers are enclosed with the device. Place one on each side of the controller and slide them towards the display until they reach the desired fastening degree. The controller is clamped into place.

To remove it, press the two jagged flanks of the fastener together and pull the fasteners off the device.

## Connection



Observe prior to connecting that all lines have no current. To do so, switch off the electric cut-out and secure it against being switched on again.

The connection is illustrated as follows:

- |                   |   |
|-------------------|---|
| Screw terminal 1  | Shared switch contact for humidity control (HUMI/DHUMI)   |
| Screw terminal 2  | Make contact for humidification (HUMI)                    |
| Screw terminal 3  | Make contact for cooling (COOL)                           |
| Screw terminal 4  | Shared switch contact for temperature control (COOL/HEAT) |
| Screw terminal 5  | Make contact for heating (HEAT)                           |
| Screw terminal 6  | Mains connection (100 to 240V~, L1 phase)                 |
| Screw terminal 7  | Mains connection (100 to 240V~, N)                        |
| Screw terminal 8  | Make contact for dehumidifying (DEHU)                     |
| Screw terminal 9  | Sensor connection for air humidity, red cord (+)          |
| Screw terminal 10 | Sensor connection for air humidity, white cord (IN)       |
| Screw terminal 11 | Sensor connection for air humidity, black cord (+)        |
| Screw terminal 12 | Sensor connection for temperature, green cord (+)         |
| Screw terminal 13 | Sensor connection for temperature, yellow cord (+)        |

Mount the sensor at the desired location. Make sure that the cable does not come into contact with any moving parts or sharp edges. It could damage the insulation.

Re-check the device to make sure all connections are correct and all screw connections are tight. Close the system into which the controller was installed and turn the power supply back on (automatic cut-off, device switch, etc.).



If consumer loads of protection class 1 are connected, the protective earth conductor must be separately connected by a professional. Do not install the sensor cable next to signal or net cables.

## Start-up and Operation



Before using the product, please read the complete operating instructions thoroughly in order to ensure its proper functioning!

The controller does not have an On/Off switch and switches on automatically as soon as the operating voltage is applied.

After the device switches on, a short self-test is conducted. The display switches to normal operation in approx. 1 - 2 seconds and shows the current temperature in degrees Celsius and the relative air humidity in percent.

Programming the controller is very easy and takes place via four buttons on the display field. With respect to operation, there are two different modes:

- **Set up mode**  
In this mode, you can set the activation thresholds. The set up mode enables changing the temperature and air humidity limits without complicated programming steps.
- **Programming mode**  
In this mode, you set the basic parameters. In order to access this mode, press the button "°C" or the button "%" for approx. 5 seconds (to programme the temperature parameters the button "°C" (8), for the humidity parameters the button "%" (6)).

### General Information

By pressing the programming button (6 or 8), the corresponding menu is called up or the display switches to the next programming step. The parameters that can be set are flashing.

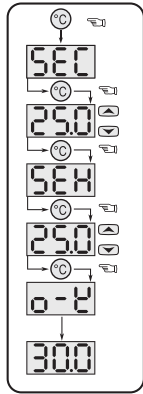
The two arrow buttons (5 + 7) are used to change the parameters (the horizontal arrow buttons are not assigned).

The set up or programming mode is terminated if you do not press a button within 10 seconds or keep the respective programming button (8/6) depressed for approx. two seconds. The display shows "o-k" symbolically. The parameters are saved and also remain saved after turning the device off.

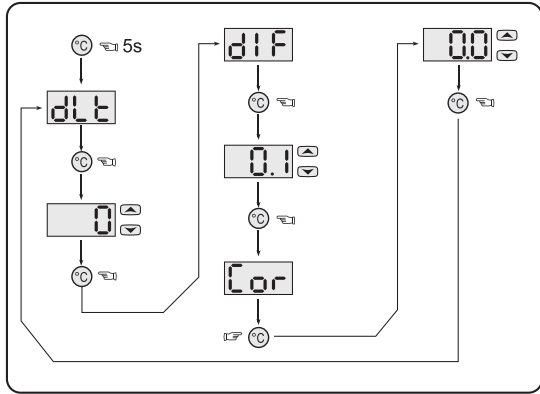
The following programme diagrams show the individual setting and programming steps.

### Temperature range:

#### Set up mode

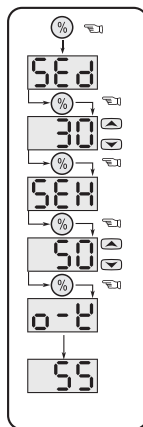


#### Programming mode

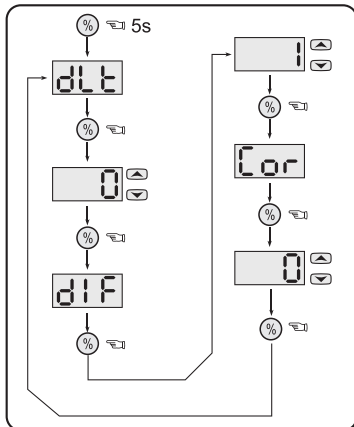


### Humidity range

#### Set up mode



#### Programming mode



### Description of Display Codes

- SEC Setting the cooling temperature (switches on in case the temperature is exceeded).
- SEH In temperature mode: Setting the heating temperature (switches on in case the temperature is undercut).  
In air humidity mode: Setting the degree of humidity (switches when the set air humidity is undercut).
- SEd Setting the degree of dehumidifying (switches when the set air humidity is exceeded).
- dLt Chronological switching delay prevents frequent switching in case of slightly fluctuating temperatures (setting in minutes).
- dIF Adjustable, allowed value deviation (hysteresis) prevents frequent switching with slightly fluctuating measuring values (setting in °C or rel. air humidity).
- Cor Individually adjustable correction of the display on display deviations to the actual value (Example: Display 12.0 °C, actual temperature 10.0 °C = deviation 2.0 °C).
- o-k Parameter settings were saved.

Mode	Display	Function	Setup range		Presetting	
			Temperature	Humidity	°C	%rH
Setting	SEC	Cooling threshold	-55 to +99.9°C		10°C	
	SEH	Heating threshold	-55 to +99.9°C		10°C	
	SEd	Dehumidification threshold		0 to 100%		30%
	SEH	Humidification threshold		0 to 100%		30%
Programme	dLt	Switching delay	0 to 10 min.	0 to 10 min.	0 min	0 min
	dIF	Deviation for Switching process	0.1 to 19.9°C	1 to 29%	1.0°C	1%
	Cor	Temperature correction	+/-10.0°C	+/-10%	0.0°C	0%

## Maintenance and Cleaning

The product requires no servicing on your part apart from occasional cleaning. Periodically check the technical safety of the device.

It can be assumed that correct operation is no longer possible if:

- There is visible damage to the device or to the connections
- if the device was stored under unfavourable conditions for a long period of time
- if it was exposed to extraordinary stress caused by transport

### Error messages

The device detects errors in the system and the sensor itself and shows these on the display.

The following error messages can occur:

- Erl Memory problem. Switch off the power to the device and then switch it back on. If the error message persists, return the device to the dealer's customer service department.
- o-E Sensor problem. The sensor detects an interruption. Check cable.
- S-E Sensor problem. The sensor detects a short circuit. Check cable.

Clean the device only with a soft, dry cloth or brush. Never use aggressive or chemical cleaning agents, since this might damage the surface of the housing or impair operation.

## Disposal



Electronic products are raw material and do not belong in the household waste. When the device has become unusable, dispose of it in accordance with the current statutory regulations at the communal collection points. Disposal in the domestic waste is not permitted!

## Technical Data

Operating voltage .....	100 to 240V~ 50-60Hz
Operating current input .....	approx. 20 mA
Switching capacity per output .....	max. 250 V~/ 2A
Temperature control range.....	-55 to 99.9°C
Air humidity control range .....	0 to 100% rel. air humidity
Weight incl. sensor.....	approx. 400g
Sensor type air humidity.....	DS-4000
Sensor type temperature .....	NTC 10 kOhm
Length of sensor cable.....	approx. 290 cm
Dimensions .....	see illustration
Installation opening .....	68 mm x 68 mm
Front disc strength .....	max. 8mm



These operating instructions are a publication by Conrad Electronic SE, Klaus-Conrad-Str. 1, D-92240 Hirschau (www.conrad.com).

All rights including translation reserved. Reproduction by any method, e.g. photocopy, microfilming, or the capture in electronic data processing systems require the prior written approval by the editor. Reprinting, also in part, is prohibited.

These operating instructions represent the technical status at the time of printing. Changes in technology and equipment reserved.

# Régulateur de la température et del l'humidité

Version 05/09



N° de commande 19 85 71 FOX-301A

## Utilisation conforme

Le régulateur sert à détecter et à afficher la température dans une plage de -55 à +99,9 °C ainsi que l'humidité de l'air de 0 à 100 %. Pour la température et l'humidité atmosphérique, deux sorties de commutations programmables et exempts de potentiel (contacts à fermeture) sont à disposition. Ainsi, les opérations de refroidissement et de chauffage ou les systèmes d'aération ou les soupapes peuvent être commandés de manière universelle. La détection de la température et de l'humidité s'effectue par un capteur externe. L'affichage est bicolore.

Le régulateur n'est conçu que pour le montage dans des appareils, des tableaux d'affichage ou des armoires de commande. L'appareil monté correspond à la classe de protection 2 (double isolation ou isolation renforcée). Il ne doit être mis en service que lorsqu'il a été monté. L'utilisation du régulateur est autorisée dans des appareils appartenant aux classes de protection 1 et 2.

L'installation ne peut être effectuée que par un technicien spécialisé, connaissant parfaitement les prescriptions spécifiques en vigueur et les risques potentiels encourus.

L'appareil est conforme aux normes communautaires et correspond aux directives européennes en vigueur.

Il est interdit d'utiliser l'appareil dans des zones où des risques d'explosions sont présents, en plein air ou dans des locaux humides. Seul le capteur doit être exposé à l'humidité à mesurer.

L'appareil ne doit pas être utilisé pour la protection de personnes, d'animaux ou de machines.

Le régulateur ne doit être mis en service que sous une tension alternative de 100 à 240 V~/50 à 60 Hz. Ne pas dépasser les puissances de coupure indiquées.

Le service dans des conditions ambiantes défavorables n'est pas autorisé.

Les conditions d'environnement sont défavorables lorsque :

- L'humidité et l'humidité d'air est trop élevée,
- Il y a de la poussière et des gaz inflammables, des vapeurs et des solvants,
- Il y a de fortes vibrations ou des champs magnétiques.

Toute utilisation autre que celle décrite précédemment n'est pas autorisée et endommage l'appareil. Il y a en outre des risques de court-circuit, d'incendie, etc.

L'ensemble de l'appareil ne doit être ni transformé, ni modifié.

Il faut absolument respecter les consignes de sécurité.

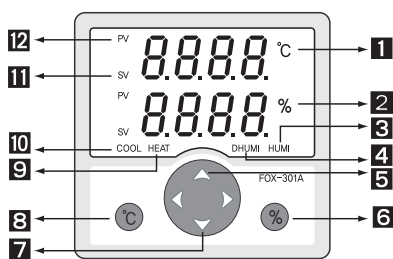
## Consignes de sécurité et avertissements



Dans ce mode d'emploi, un point d'exclamation placé dans un triangle signale des informations importantes. Lire intégralement les instructions d'utilisation avant la mise en service de l'appareil, car elles contiennent des consignes importantes pour son bon fonctionnement.

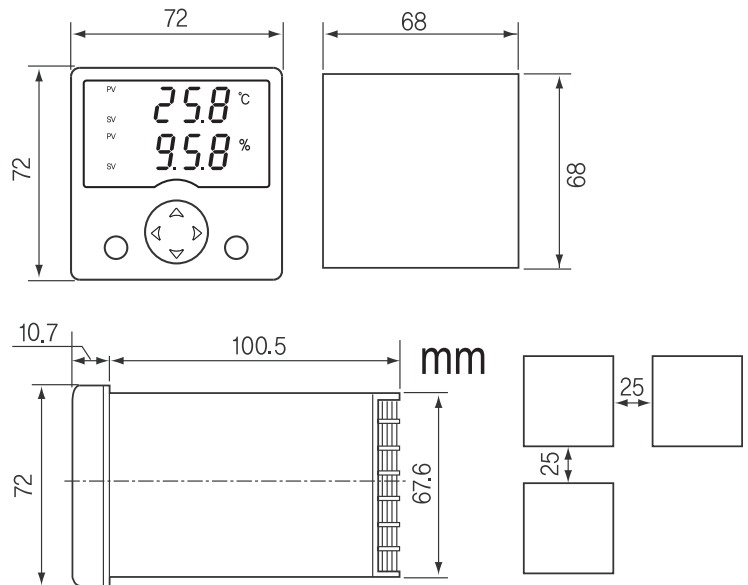
- Tout dommage résultant d'un non-respect du présent mode d'emploi entraîne l'annulation de la garantie ! Nous déclinons toute responsabilité pour les dommages causés !
- De même, nous n'assumons aucune responsabilité en cas de dommages matériels ou corporels résultant d'une manipulation de l'appareil non conforme aux spécifications ou du non-respect des présentes consignes de sécurité. Dans ces cas-là, la garantie est annulée.
- Pour des raisons de sécurité et d'homologation (CE), les transformations ou les modifications arbitraires de l'appareil sont interdites.
- Veiller à ce que la mise en service de l'appareil soit effectuée correctement. Pour ce faire, observer le mode d'emploi.
- L'appareil ne doit pas être exposé à des températures extrêmes, aux rayons du soleil, à de fortes vibrations ou à l'humidité.
- Éviter de l'utiliser à proximité de champs de haute fréquence (causés par ex. par des appareils de soudure, des installations de radio etc.).
- Il est interdit d'ouvrir ou de démonter l'appareil.
- Utiliser l'appareil uniquement avec des câbles de raccordement en bon état.
- Le régulateur n'est pas un jouet, il ne doit pas être laissé à la portée des enfants.

## Éléments de commande



- 1 Champ d'affichage rouge "Température"
- 2 Champ d'affichage vert "Humidité de l'air"
- 3 Affichage de la sortie de commutation active "Humidifier"
- 4 Affichage de la sortie de commutation active "Dés humidifier"
- 5 Touche de réglage "Vers le haut"
- 6 Touche de programmation pour l'humidité de l'air
- 7 Touche de réglage "Vers le bas"
- 8 Touche de programmation pour la température
- 9 Affichage de la sortie de commutation active "Chauffer"
- 10 Affichage de la sortie de commutation active "Refroidir"
- 11 Affichage pour l'indication de la valeur de mesure
- 12 Indication de la valeur réglée

## Dimensions/dimensions de montage



## Montage

Préparer la surface de montage en fonction des dimensions de montage.

L'orifice de montage doit être de 68 x 68 mm.

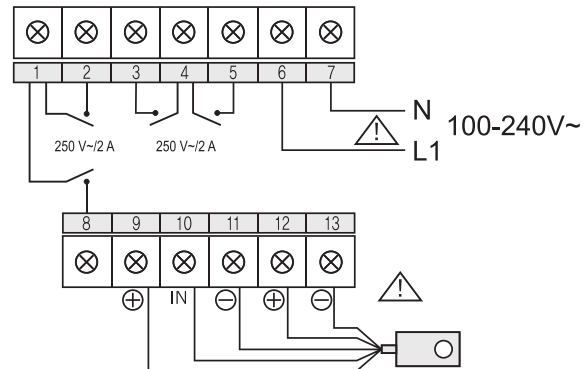
Pousser le joint en caoutchouc (ci-joint) de la face du raccordement jusqu'au cadre d'affichage en passant par l'appareil.

Insérer le régulateur par l'avant dans le trou de montage.

Deux supports de fixation sont fournis avec l'appareil. Placer ceux-ci latéralement sur le régulateur et les pousser jusqu'au degré de fixation désiré en direction de l'affichage. Le régulateur est fixé.

Pour le libérer, presser fermement les deux flancs dentelés de fixation et retirer les fixations de l'appareil.

## Raccordement



Avant le raccordement, s'assurer que tous les conducteurs soient hors tension. Pour cela, couper le courant aux disjoncteurs de protection de circuit et assurer qu'il ne se remette en marche.

Le branchement s'effectue comme illustré.

- |                |   |
|----------------|---|
| Borne à vis 1  | Contact de commutation commun pour le réglage de l'humidité (HUMI/DHUMI)    |
| Borne à vis 2  | Contact à fermeture pour humidification (HUMI)                              |
| Borne à vis 3  | Contact à fermeture pour refroidissement (COOL)                             |
| Borne à vis 4  | Contact de commutation commun pour le réglage de la température (COOL/HEAT) |
| Borne à vis 5  | Contact à fermeture pour chauffage (HEAT)                                   |
| Borne à vis 6  | Branchement au réseau (100 à 240 V~, L1 phase)                              |
| Borne à vis 7  | Branchement au réseau (100 à 240 V~, N)                                     |
| Borne à vis 8  | Contact à fermeture pour déshumidification (DHUMI)                          |
| Borne à vis 9  | Branchement de capteur de l'humidité atmosphérique, toron rouge (+)         |
| Borne à vis 10 | Branchement de capteur de l'humidité atmosphérique, toron blanc (+)         |
| Borne à vis 11 | Branchement de capteur de l'humidité atmosphérique, toron noir (+)          |
| Borne à vis 12 | Branchement de capteur de l'humidité atmosphérique, toron vert (+)          |
| Borne à vis 13 | Branchement de capteur de l'humidité atmosphérique, toron jaune (+)         |

Fixer la sonde à l'endroit désiré. Veiller à ce que le câble n'entre pas en contact avec les pièces tournantes ou les arêtes vives. Cela risque d'endommager l'isolation.

Vérifier à nouveau que le raccordement de l'appareil est correct et que ses raccords vissés sont solides.

Fermer le système dans laquelle le régulateur a été monté et rebrancher l'alimentation en courant (disjoncteur de protection de circuit, interrupteur de l'appareil, etc.).



Si des récepteurs de la classe de protection 1 sont connectés, le raccordement adéquat du conducteur de protection doit être prévu séparément. Ne pas poser le câble de capteur à côté des conducteurs de signaux ou des câbles secteur.

## Mise en service et utilisation



Afin de garantir une mise en service correcte, lire attentivement l'intégralité de ce mode d'emploi ainsi que les consignes de sécurité !

Le régulateur ne possède aucun interrupteur de service et se met automatiquement en marche dès qu'il y a de la tension de service.

Après la mise en marche, un bref autocontrôle s'effectue. L'affichage passe après env. 1 à 2 secondes en service normal et affiche les valeurs actuelles de la température en degrés Celsius et de l'humidité de l'air en pour cent.

La programmation du régulateur est très facile et s'effectue à l'aide de quatre touches sur le champ d'affichage. L'utilisation est subdivisée en deux domaines :

### Le mode de réglage

On y règle les seuils automatiques. Le mode de réglage permet la modification des seuils de la température et de l'humidité de l'air sans passer par des étapes de programmation compliquées.

### Le mode de programmation

Les paramètres de base sont réglés ici. Pour atteindre ce mode, appuyer pendant env. 5 secondes sur la touche "°C" (la touche "C" (8) pour la programmation des paramètres de température, la touche "%" (6) pour les paramètres d'humidité.

### Généralités

Appuyer sur la touche de programmation (6 ou 8) pour ouvrir le menu correspondant ou pour passer à l'étape suivante de programmation. Les paramètres réglables clignotent.

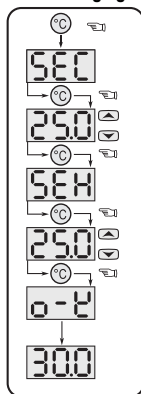
Les deux touches directionnelles (5 + 7) servent à modifier les paramètres (les touches directionnelles horizontales ne sont pas utilisées).

Les modes de réglage ou de programmation se terminent lorsqu'aucune touche n'est actionnée dans l'espace de 10 secondes ou que la "touche de programmation (8/6)" est maintenue enfoncée pendant env. deux secondes. Le symbole "o-k" s'affiche à l'écran. Les paramètres sont enregistrés et restent en mémoire même après la mise hors tension.

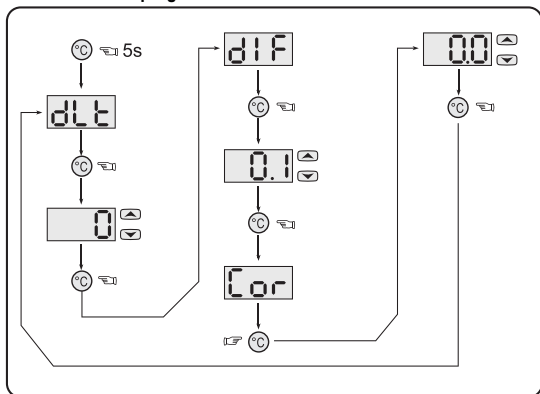
Les schémas de programmation suivants indiquent les différentes étapes de réglage et de programmation.

### Plage de températures

#### Mode de réglage

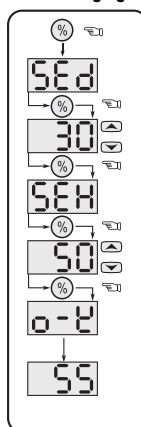


#### Mode de programmation

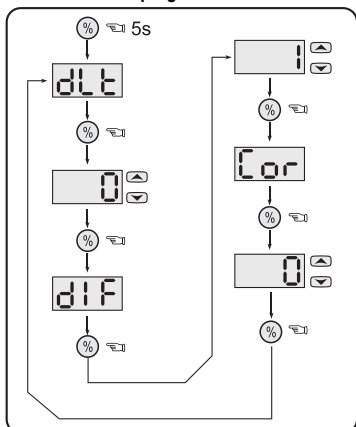


### Plage d'humidité de l'air

#### Mode de réglage



#### Mode de programmation



### Description des sigles d'affichage

- SEC Réglage de la température de refroidissement (s'active en cas de dépassement de la température)
- SEH En mode de température : Réglage de la température de chauffage (s'active lorsque la température réglée n'est pas atteinte)  
En mode d'humidité atmosphérique : réglage du degré d'humidification (s'active lorsque l'humidité atmosphérique réglée n'est pas atteinte)
- SEd réglage du degré de déshumidification (s'active lorsque l'humidité atmosphérique réglée est dépassée)
- dLt Un décalage de commutation évite une activation et désactivation fréquente lorsque les températures varient légèrement (réglage en minutes).
- dIF La déviation des valeurs réglable et autorisée (hystérésis) évite une activation et désactivation fréquente lorsque les valeurs mesurées varient légèrement (réglage en °C ou humidité relative de l'air).
- Cor Correction d'affichage réglable individuellement pour une déviation d'affichage par rapport à la valeur réelle (exemple : Affichage 12,0 °C, température réelle 10,0 °C = déviation 2,0°C).
- o-k Les réglages de paramètres sont enregistrés.

Mode	Affichage	Fonction	Plage de réglage		réglage par défaut	
			Température	Humidité	°C	% rH
Réglage	SEC	seuil de refroidissement	-55 à +99,9 °C	10 °C		
	SEH	Seuil de chauffage	-55 à +99,9 °C	10 °C		
	SEd	Seuil de déshumidification		0 à 100 °C		30%
	SEH	Seuil d'humidification		0 à 100 %		30%
Programme	dLt	Temporisation de commande	0 à 10 min.	0 à 10 min.	0 min.	0 min.
	dIF	Déviations pour Procédure de commutation	0,1 à 19,9 °C	1 à 29 %	1,0 °C	1%
	Cor	Correction de la température	+/-10,0 °C	+/-10 %	0,0 °C	0%

## Maintenance et nettoyage

Hormis un nettoyage occasionnel, l'appareil ne nécessite pas d'entretien. Contrôler régulièrement la sécurité technique de l'appareil.

Un fonctionnement approprié n'est plus assuré lorsque :

- l'appareil et les raccordements présentent des dommages visibles,
- l'appareil a été stocké durant une période prolongée dans des conditions défavorables
- lorsqu'il a subi de sévères contraintes liées au transport.

### Messages d'erreurs

L'appareil détecte automatiquement les erreurs dans le système et du capteur et les affiche à l'écran.

Les messages d'erreurs suivants sont possibles :

- Erl Erreur de mémoire. Mettre l'appareil hors tension et le remettre en marche. Si l'affichage d'erreur reste affiché, veuillez envoyer l'appareil au service après-vente du vendeur.
- o-E Erreur de la sonde. La sonde présente une coupure. Contrôler le câble.
- S-E Erreur de la sonde. La sonde présente un court-circuit. Contrôler le câble.

Nettoyer l'appareil uniquement avec un chiffon sec et doux ou un pinceau. N'utiliser en aucun cas un détergent agressif ou chimique qui pourrait détériorer la surface du boîtier ou entraver le fonctionnement.

## Élimination



Les appareils électroniques usagés sont des matières recyclables qui ne doivent pas être jetées dans les ordures ménagères ! Si l'appareil arrive au terme de sa durée de vie, il conviendra de l'éliminer conformément aux prescriptions légales en vigueur auprès des centres de récupération de votre commune. Il est interdit de le jeter dans la poubelle ordinaire.

## Caractéristiques techniques

- Tension de service .....: 100 à 240 V-50-60 Hz
- Consommation de courant de service .....: env. 20 mA
- Puissance de coupure par sortie .....: max. 250 V~/2 A
- Plage de réglage température .....: -55 à 99,9 °C
- Plage de réglage de l'humidité atmosphérique : 0 à 100 % d'humidité atmosphérique
- Poids, sonde comprise .....: env. 400 g
- Type de capteur humidité de l'air .....: DS-4000
- Type de capteur température .....: NTC 10 kohms
- Longueur du câble de la sonde .....: env. 290 cm
- Dimensions .....: voir graphique
- Orifice de montage .....: 68 mm x 68 mm
- Épaisseur de la plaque frontale .....: max. 8 mm



Ce mode d'emploi est une publication de la société Conrad Electronic SE, Klaus-Conrad-Str. 1, D-92240 Hirschau (www.conrad.com).

Tous droits réservés, y compris de traduction. Toute reproduction, quelle qu'elle soit (p. ex. photocopie, microfilm, saisie dans des installations de traitement de données) nécessite une autorisation écrite de l'éditeur. Il est interdit de le réimprimer, même par extraits.

Ce mode d'emploi correspond au niveau technique du moment de la mise sous presse. Sous réserve de modifications techniques et de l'équipement.

# Temperatuur-vochtigheidsregelaar Versie 05/09

Bestelnr. 19 85 71 FOX-301A



## Beoogd gebruik

De regelaar dient voor het registreren en weergeven van de temperatuur van -55 tot +99,9°C en de relatieve luchtvochtigheid in het bereik van 0 tot 100%. Voor de temperatuur en luchtvochtigheid staan steeds twee programmeerbare, potentiaalvrije schakeluitgangen (sluitcontacten) ter beschikking. Zo kunnen koelings- en verwarmingsprocedures resp. ventilatiesystemen of kleppen universeel worden geregeld. De temperatuur- en vochtigheidsmeting vindt plaats via een externe voeler. De weergave vindt plaats in twee kleuren.

De regelaar is alleen bestemd voor de inbouw in apparaten, visualiseringspanelen of schakelkasten en voldoet in ingebouwde toestand aan Veiligheidsklasse 2 (dubbele of versterkte isolatie). Hij mag slechts in gemonteerde toestand in gebruik worden genomen. Het gebruik van de regelaar is toegestaan in apparaten met veiligheidsklasse 1 of 2.

De installatie mag alleen door een vakman worden uitgevoerd, die vertrouwd is met de betreffende voorschriften en de mogelijke risico's.

Het apparaat is CE-conform en voldoet aan de geldende Europese richtlijnen.

Gebruik in ruimtes waar explosiegevaar bestaat, in vochtige ruimtes of buiten is niet toegestaan. De voeler mag alleen aan de te meten luchtvochtigheid worden blootgesteld.

Het apparaat mag niet worden gebruikt ter bescherming van mensen, dieren of machines.

De regelaar mag alleen op een wisselspanning van 100 tot 240V~/50-60Hz worden gebruikt. De aangegeven schakelvermogens mogen niet worden overschreden.

Het gebruik onder invloed van ongunstige omgevingsomstandigheden is niet toegestaan.

Ongunstige omgevingsomstandigheden zijn:

- Vocht of een te hoge luchtvochtigheid,
- Stof en brandbare gassen, dampen of oplosmiddelen,
- sterke trillingen of magneetvelden.

Een ander gebruik dan hier beschreven is niet toegelaten en leidt tot beschadiging van het product. Bovendien bestaat er gevaar voor kortsluiting, brand, elektrische schokken, enz.

Het samengestelde product niet wijzigen respectievelijk ombouwen!

U dient te allen tijde de veiligheidsvoorschriften in acht te nemen!

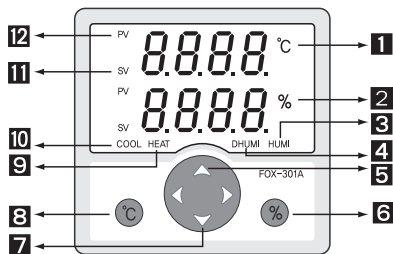
## Veiligheids- en gevaarinstructies



Een uitroepteken in een driehoek wijst op belangrijke aanwijzingen in de gebruiksaanwijzing. Lees vóór ingebruikname de volledige handleiding, deze bevat belangrijke aanwijzingen omtrent het correcte gebruik.

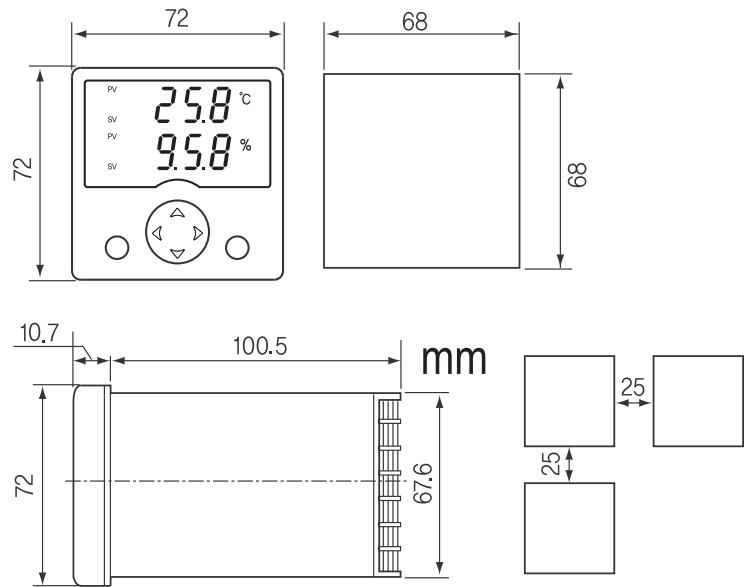
- Bij schade, veroorzaakt door het niet in acht nemen van deze gebruiksaanwijzing, vervalt het recht op garantie! Voor gevolgschade aanvaardt wij geen aansprakelijkheid!
- Voor materiële schade of persoonlijk letsel, veroorzaakt door ondeskundig gebruik of het niet opvolgen van de veiligheidsaanwijzingen, aanvaardt wij geen aansprakelijkheid! In dergelijke gevallen vervalt de garantie.
- Uit veiligheids- en vergunningsoverwegingen (CE) is het eigenmachtig ombouwen en/of wijzigen van het apparaat niet toegestaan.
- Let erop, dat u het apparaat op juiste wijze in gebruik neemt. Neem hierbij deze gebruiksaanwijzing in acht.
- Het apparaat mag niet worden blootgesteld aan extreme temperaturen, direct zonlicht, sterke trillingen of vochtigheid.
- Voorkom het gebruik in de buurt van hoogfrequente velden (bijv. lasapparaten, radiosystemen, etc.).
- Het apparaat mag niet worden geopend of gedemonteerd.
- Gebruik het apparaat uitsluitend met onbeschadigde aansluitkabels.
- De regelaar is geen speelgoed. Houd deze buiten bereik van kinderen.

## Bedienselementen



- 1 Rood display „Temperatuur“
- 2 Groen display „Luchtvochtigheid“
- 3 Indicatie voor actieve schakeluitgang „bevochtigen“
- 4 Indicatie voor actieve schakeluitgang „ontvochtigen“
- 5 Insteltoets „Hoger“
- 6 Omschakel-/programmeertoets voor luchtvochtigheid
- 7 Insteltoets „Lager“
- 8 Omschakel-/programmeertoets voor temperatuur
- 9 Indicatie voor actieve schakeluitgang „verwarmen“
- 10 Indicatie voor actieve schakeluitgang „koelen“
- 11 Indicatie voor meetwaardeweergave
- 12 Indicatie van de ingestelde waarde

## Afmetingen/montageafmetingen



## Installatie

Maak het inbouwoppervlak gereed overeenkomstig de inbouwmaten.

De montage-opening moet 68 x 68 mm bedragen.

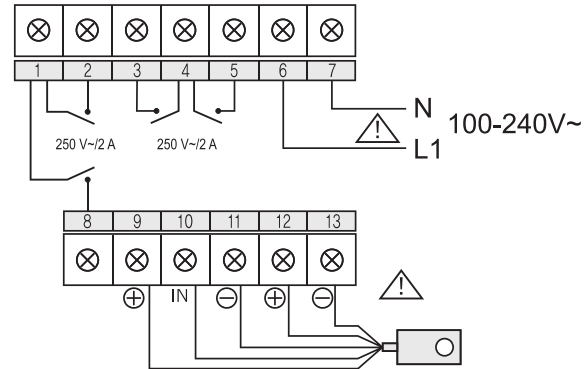
Schuif de meegeleverde rubberpakking vanaf de aansluitkant tot aan het display over het apparaat.

Plaats de regelaar vanaf de voorzijde in de inbouwopening.

Er zijn twee bevestigingshouders meegeleverd bij het apparaat. Plaats deze aan de zijkant op de regelaar en schuif ze tot aan de gewenste bevestigingsplaats richting display. De regelaar wordt vastgeklemd.

Om het apparaat los te maken drukt u beide getande kanten van de bevestiging samen en trekt de bevestigingen van het apparaat.

## Aansluiten



Controleer voor het aansluiten, dat er geen stroom op de kabels staat. Schakel daarvoor de snoerbeveiligingsschakelaar uit en beveilig deze tegen opnieuw inschakelen.

De aansluiting vindt plaats zoals op de afbeelding weergegeven.

Schroefklem 1	Gezamenlijk schakelcontact voor vochtigheidsregeling (HUMI/DHUMI)
Schroefklem 2	Maakcontact voor bevochtiging (HUMI)
Schroefklem 3	Maakcontact voor koeling (COOL)
Schroefklem 4	Gezamenlijk schakelcontact voor temperatuurregeling (COOL/HEAT)
Schroefklem 5	Maakcontact voor verwarming (HEAT)
Schroefklem 6	Netaansluiting (100 tot 240V~, L1 fase)
Schroefklem 7	Netaansluiting (100 tot 240V~, N)
Schroefklem 8	Maakcontact voor ontvochtiging (DHUMI)
Schroefklem 9	Voeleraansluiting voor luchtvochtigheid, rode draad (+)
Schroefklem 10	Voeleraansluiting voor luchtvochtigheid, witte draad (IN)
Schroefklem 11	Voeleraansluiting voor luchtvochtigheid, zwarte draad (-)
Schroefklem 12	Voeleraansluiting voor temperatuur, groene draad (+)
Schroefklem 13	Voeleraansluiting voor temperatuur, gele draad (-)

Bevestig de voeler op de gewenste plaats. Let er daarbij op dat de kabel geen draaiende onderdelen of scherpe randen raakt. Daardoor kan de isolering beschadigd worden.

Controleer het apparaat nogmaals op juiste aansluiting en vaste schroefverbindingen. Sluit het systeem waarin de regelaar is ingebouwd en schakel de stroom weer in (snoerschakelaar, apparaatschakelaar, enz.).



Als er verbruikers met veiligheidsklasse 1 worden aangesloten, moet de aardleidingsaansluiting apart en deskundig worden uitgevoerd. Leg het snoer van de voeler niet naast signaal- of netkabels.

## Ingebruikname en bediening



Om een juiste ingebruikname te waarborgen moet u deze gebruiksaanwijzing en de veiligheidsvoorschriften vóór gebruik volledig en aandachtig lezen!

De regelaar beschikt niet over een bedieningsschakelaar en schakelt automatisch in, zodra er bedrijfsvoeding aanwezig is. Na het inschakelen vindt er een korte zelftest plaats. Het display schakelt na ca. 1 - 2 seconden over naar de normale modus en geeft de actuele temperatuur in graden Celcius en de relatieve luchtvochtigheid in procenten weer.

De programmering van de regelaar is erg eenvoudig en vindt plaats via vier toetsen op het display. De bediening wordt onderverdeeld in twee gebieden:

### De instelmodus

Hier kunnen de schakeldrempels worden ingesteld. In de instelmodus kunnen de temperatuur- en vochtigheidsdrempels worden gewijzigd, zonder ingewikkelde programmeerstappen.

### De programmeermodus

Hier worden de basisparameters ingesteld. Om naar deze modus te gaan, drukt u ca. 5 seconden op de toets „°C“ of toets „%“ (voor het programmeren van de temperatuurparameters de toets „°C“ (8), voor de vochtigheidsparameters de toets „%“ (6)).

### Algemeen

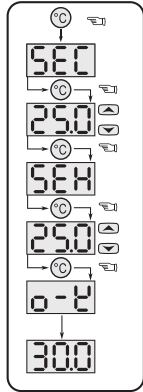
Door te drukken op de programmeertoets (6 of 8) wordt het betreffende menu opgeroepen of in de volgende programmeerstep doorgeschakeld. De instelbare parameters knipperen.

De beide pijltoetsen (5 + 7) dienen voor het wijzigen van de parameter (de horizontale pijltoetsen zijn nog niet belegd).

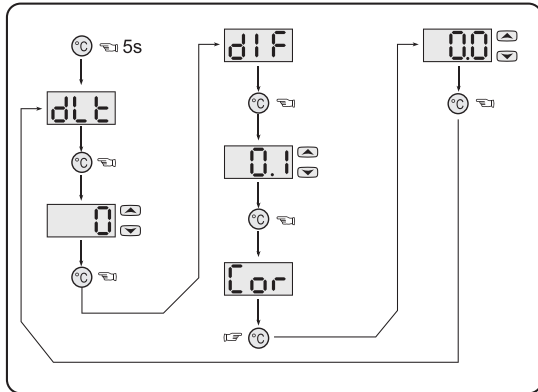
De instel- of programmeermodus wordt beëindigd wanneer niet binnen 10 seconden op een toets wordt gedrukt of wanneer de overeenkomstige programmeertoets (8/6) gedurende ca. twee seconden ingedrukt blijft. In de display verschijnt "o-k". De parameters worden opgeslagen en blijven ook na het uitschakelen bewaard.

De volgende programmeerafbeeldingen geven de afzonderlijke instel- en programmeerstappen aan.

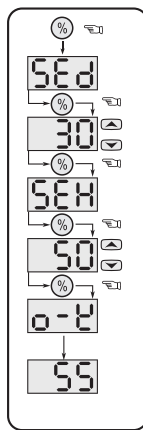
### Temperatuurbereik Instelmodus



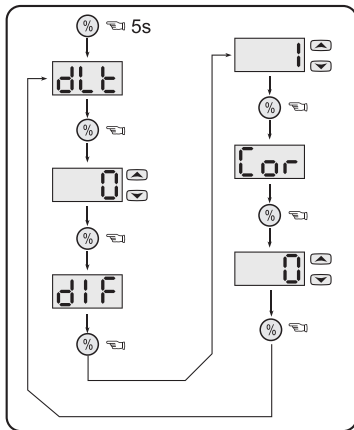
### Programmeermodus



### Luchtvochtigheidsbereik Instelmodus



### Programmeermodus



### Verklaring van de display-afkortingen

- SEC Instelling van de koeltemperatuur (schakelt bij overschrijding van de temperatuur).  
 SEH In de temperatuurmodus: instelling van de verwarmingstemperatuur (schakelt bij overschrijding van de temperatuur).  
 In de luchtvochtigheidsmodus: Instelling van de bevochtigingsgraad (schakelt bij overschrijding van de ingestelde luchtvochtigheid).  
 SEd Instelling van de ontvochtigingsgraad (schakelt bij overschrijding van de ingestelde luchtvochtigheid).  
 dLt Tijdelijke schakelvertraging voorkomt frequent schakelen bij licht schommelende temperaturen (instelling in minuten).  
 dIF Instelbare, toegestane waardeafwijking (hysteresis) voorkomt frequent schakelen bij licht schommelende meetwaarden (instelling in °C resp. rel. luchtvochtigheid).  
 Cor Individueel instelbare weergavecorrectie bij een weergaveafwijking voor de werkelijke actuele waarde (bijvoorbeeld: weergave 12,0 °C, act.-temperatuur 10,0 °C = afwijking 2,0°C).  
 o-k Parameterinstellingen zijn opgeslagen.

Modus	Indicator	Functie	Instelgebied		vooringstelling	
			Temperatuur	Vocht	°C	%RH
Instelling	SEC	Koelingsdrempel	-55 tot +99,9°C		10°C	
	SEH	Verwarmingsdrempel	-55 tot +99,9°C		10°C	
	SEd	Ontvochtigingsdrempel		0 tot 100%		30%
	SEH	Bevochtigingsdrempel		0 tot 100%		30%
Programma	dLt	Schakelvertraging	0 tot 10 min.	0 tot 10 min.	0 min.	0 min.
	dIF	Afwijking voor Schakelproces	0,1 tot 19,9°C	1 tot 29%	1,0°C	1%
	Cor	Temperatuurcorrectie	+/-10,0°C	+/-10%	0,0°C	0%

## Onderhoud en schoonmaken

Afgezien van een incidentele schoonmaakbeurt is het apparaat onderhoudsvrij. Controleer regelmatig de technische veiligheid van het apparaat.

Er mag worden aangenomen dat gebruik zonder gevaar niet meer mogelijk is, wanneer:

- het apparaat en de aansluitingen zichtbaar beschadigd zijn
- wanneer het langere tijd onder ongunstige omstandigheden is opgeslagen
- na zware transportomstandigheden

### Foutmeldingen

Het apparaat signaleert zelfstandig fouten in het systeem en de voeler en geeft deze op het display aan.

De volgende foutmeldingen zijn mogelijk:

- Erl Geheugenfout. Schakel het apparaat stroomvrij en schakel het opnieuw in. Als de foutmelding blijft bestaan, stuur het apparaat dan naar de klantenservice van de leverancier.  
 o-E Voelerfout. De voeler geeft een onderbreking aan. Kabel controleren.  
 S-E Voelerfout. De voeler geeft een kortsluiting aan. Kabel controleren.

Het apparaat dient slechts met een zachte, droge doek of droge borstel te worden gereinigd. U mag in geen geval agressieve of chemische schoonmaakmiddelen gebruiken daar hierdoor de behuizing aangetast en de werking benadeeld kan worden.

## Verwijdering



Oude elektronische apparaten bevatten waardevolle materialen en behoren niet tot het huisvuil. Breng het apparaat naar een gemeentelijke inzamelplaats als het apparaat aan het einde is van zijn levensduur. Verwijdering via het huisvuil is niet toegestaan.

## Technische gegevens

Bedrijfsspanning .....	100 tot 240 V~ 50-60 Hz
Bedrijfsstroomverbruik .....	ca. 20 mA
Schakelvermogen per uitgang .....	max. 250 V~ / 2 A
Regelbereik temperatuur .....	-55 tot 99,9°C
Regelbereik luchtvochtigheid .....	0 tot 100%, rel. luchtvochtigheid
Gewicht incl. voeler .....	ca. 400 g
Type voeler luchtvochtigheid .....	DS-4000
Type voeler temperatuur .....	NTC 10 kOhm
Kabellengte van de voeler .....	ca. 290 cm
Afmetingen .....	zie afbeelding
Montage-opening .....	68 mm x 68 mm
Sterkte frontplaat .....	max. 8 mm



Deze gebruiksaanwijzing is een publicatie van de firma Conrad Electronic SE, Klaus-Conrad-Str. 1, D-92240 Hirschau (www.conrad.com).

Alle rechten, vertaling inbegrepen, voorbehouden. Reproducties van welke aard ook, bijvoorbeeld fotokopie, microverfilming of de registratie in elektronische gegevensverwerkingsapparatuur, vereisen de schriftelijke toestemming van de uitgever. Nadruk, ook van uittreksels, verboden.

Deze gebruiksaanwijzing voldoet aan de technische stand bij het in druk bezorgen. Wijziging van techniek en uitrusting voorbehouden.