



CZ NÁVOD K OBSLUZE

Nabíječka lithiových knoflíkových akumulátorů + knoflíkové aku LIR2032, LIR2025, LIR2016 **VOLTcraft.**

Obj. č.: 20 01 50



Úvod

Vážený zákazníku,

děkujeme Vám za Vaši důvěru a za nákup nabíječky lithiových knoflíkových akumulátorů.

Tento návod k obsluze je součástí výrobku. Obsahuje důležité pokyny k uvedení výrobku do provozu a k jeho obsluze. Jestliže výrobek předáte jiným osobám, dbejte na to, abyste jim odevzdali i tento návod.

Ponechejte si tento návod, abyste si jej mohli znovu kdykoliv přečíst!

Voltcraft® - Tento název představuje nadprůměrně kvalitní výrobky z oblasti síťové techniky (napájecí zdroje), z oblasti měřicí techniky, jakož i z oblasti techniky nabíjení akumulátorů, které se vyznačují neobvyklou výkonností a které jsou stále vylepšovány. Ať již budete pouhými kutily či profesionály, vždy naleznete ve výrobcích firmy „Voltcraft“ optimální řešení.

Přejeme Vám, abyste si v pohodě užili tento náš nový výrobek značky **Voltcraft®**.

Účel použití nabíječky

Automatické nabíjení 1 až 2 lithiových knoflíkových akumulátorů s jmenovitým napětím 3 nebo 3,6 V, které můžete nastavit pomocí posuvného přepínače. Ve dvou nabíjecích šachtách (prostorech pro zasunutí akumulátorů) lze tyto akumulátory nabíjet nezávisle na sobě.

Elektronický obvod této nabíječky (mikroprocesor) vypne automaticky proces nabíjení akumulátoru, jakmile zaregistruje jeho koncové nabíjecí napětí. O průběhu procesu nabíjení budete informováni dvěma dvoubarevnými svítivými diodami (zelená a červená barva), které se nacházejí nad oběma nabíjecími šachtami (prostory pro vložení knoflíkových akumulátorů).

Tato nabíječka je vybavena ochranou proti přetížení a zkratu (< 1 minuta). Při vkládání (zasouvání) akumulátorů do nabíječky dodržte polaritu jejich kontaktů. Ochranný obvod, který chrání tuto nabíječku a akumulátory proti jejich poškození, nespustí proces nabíjení v příslušné nabíjecí šachtě, pokud do ní vložíte akumulátor nesprávnou polaritou.

Touto nabíječkou nesmíte v žádném případě nabíjet obyčejné baterie (suché články, zinko-uhlíkové nebo alkalické baterie atd.) nebo akumulátory jiných typů (NiCd, NiMH atd.).

Tuto nabíječku lze používat k nabíjení knoflíkových akumulátorů téměř na celém světě, neboť ji můžete zapojit do síťových zásuvek se střídavým napětím 110 až 230 V / 50 až 60 Hz.



Jiný způsob používání nabíječky, než bylo uvedeno výše, by mohl vést k jejím poškození. Kromě jiného by toto mohlo být spojeno s nebezpečím vzniku zkratu, požáru nebo úrazu elektrickým proudem atd. Na výrobku nesmějí být prováděny změny nebo přestavby v jeho vnitřním zapojení!

Dodržte bezpodmínečně bezpečnostní předpisy!

Tento výrobek odpovídá současnému stavu techniky a splňuje předpisy evropských norem o elektromagnetické slučitelnosti (EN 60335). U výrobku byla doložena shoda s příslušnými evropskými a národními normami a směrnicemi. Doklady o této shodě jsou uloženy u výrobce.

Bezpečnostní předpisy



Vzniknou-li škody nedodržáním tohoto návodu k obsluze, zanikne nárok na záruku! Neručíme za následné škody, které by z toho vyplynuly. Neodpovídáme za věcné škody, úrazy osob, které byly způsobeny neodborným zacházením s nabíječkou nebo nedodržováním bezpečnostních předpisů. V těchto případech zaniká jakýkoliv nárok na záruku.



Nabíjejte pouze akumulátory, které lze touto nabíječkou dobíjet, tedy pouze výše uvedené lithiové knoflíkové akumulátory. Touto nabíječkou nesmíte v žádném případě nabíjet normální lithiové baterie (suché články, alkalické baterie atd.). Tyto baterie by mohly při nabíjení explodovat a způsobit značné škody nebo ohrožení zdraví!

POZOR! Před vložením akumulátorů do nabíječky zkontrolujte, zda nejsou zkorodované, prasklé (netěsné) nebo zda nevykazují jiná poškození. Takovéto akumulátory nenabíjejte a zlikvidujte je podle platných předpisů.



Vadné (již nepoužitelné) akumulátory jsou zvláštním odpadem (nepatří do normálního domovního odpadu) a musí být s nimi zacházeno tak, aby nedocházelo k poškození životního prostředí. K těmto účelům (k jejich likvidaci) slouží speciální sběrné nádoby v prodejnách s elektrospotřebiči nebo ve sběrných surovinách.

Šetřete životní prostředí! Přispějte k jeho ochraně.

- Z bezpečnostních důvodů a důvodů registrace (CE) je zakázáno přístroj upravovat a/nebo pozměňovat (provádět změny v jeho vnitřním zapojení).
- Přístroj je určen pro napájení ze sítě se střídavým napětím 110 až 240 V (ochranná třída 2). Z tohoto důvodu s nabíječkou zacházejte zvláště opatrně, jako s jinými přístroji, které jsou napájeny síťovým napětím. Nezkratujte kontakty v nabíjecích šachtách kovovými předměty nebo dráty.
- Nabíječky a knoflíkové akumulátory nepatří do rukou malých (nejsou žádné dětské hračky). Při používání nebo skladování nabíječek a akumulátorů zajistěte, aby k těmto přístrojům neměly přístup malé děti. Malé děti by mohly tyto akumulátory spolknout.

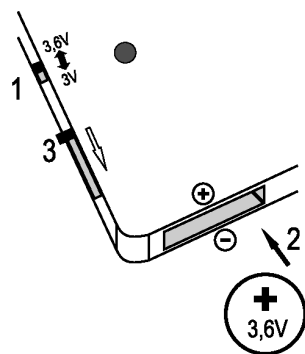
- Pro používání nabíječky zvolte vhodné místo s dostatečným přístupem vzduchu, bez přímého slunečního záření, v dostatečné vzdálenosti od tepelných zdrojů, motorů, vibrujících přístrojů. Nabíječku používejte pouze při okolní teplotě v rozmezí 0 °C až + 40 °C. Renomovaní výrobci akumulátorů doporučují udržovat při nabíjení okolní teplotu na 20 °C.
- Nevystavujte tuto nabíječku mokru nebo přílišné relativní vlhkosti vzduchu (vyšší než 85 %), nepoužívejte ji v prostorách se zvlhčeným prachem a tam, kde se vyskytují hořlavé (výbušné) plyny nebo výpary chemických rozpouštědel (např. benzínu).
- Nepoužívejte tuto nabíječku v bezprostřední blízkosti silných magnetických polí (reproduktory, magnety), elektromagnetických polí (transformátory, motory, cívky, relé, stykače, elektromagnety), elektrostatických polí (náboje a výboje), v blízkosti vysílacích antén (bezdrátové telefony, radiostanice atd.) nebo vysokofrekvenčních generátorů. Tyto přístroje by mohly nepříznivě ovlivnit funkci nabíječky.
- Nezapínejte nabíječku nikdy okamžitě poté, co jste ji přenesli z chladného prostředí do prostředí teplého. Zkondenzovaná voda, která se přitom objeví, by mohla Vaši nabíječku za určitých okolností zničit. Nechte nabíječku vypnutou tak dlouho, dokud se její teplota nevyrovná s teplotou okolí.

Připojení nabíječky k síťovému napájení a nabíjení akumulátorů



Tato nabíječka se při nabíjení akumulátorů zahřívá. Zajistěte z tohoto důvodu při provádění nabíjení akumulátorů dostatečné větrání nabíječky (dostatečnou cirkulaci okolního vzduchu). Mírné zahřívání akumulátoru (akumulátorů) při nabíjení patří k normálním jevům. Abyste zabránili případným škodám, které by mohly vzniknout hromaděním tepla, nezakrývejte nikdy nabíječku novinami, textilními látkami nebo podobnými materiály. Pokud nedojde po uplynutí 10 hodin při nabíjení akumulátoru k automatickému vypnutí procesu nabíjení v příslušné nabíjecí šachtě, je pravděpodobně tento akumulátor vadný nebo poškozený. Takovouto akumulátor vyměňte a zlikvidujte jej podle zákonných předpisů.

- Zvolte posuvným přepínačem [1] příslušné jmenovité napětí akumulátoru (3 V nebo 3,6 V). Tyto posuvné přepínače se nacházejí na obou stranách nabíječky, takže můžete vložit do nabíječky 2 akumulátory s různou jmenovitou kapacitou.
- Zasuňte do příslušné nabíjecí šachty [2] až po doraz správnou polaritou akumulátor, který chcete nabít. Plus (+) kontakt akumulátoru musí směřovat nahoru.
- Nyní zapojte nabíječku do síťové zásuvky.
- Nabíječka poté spustí proces automatického nabíjení akumulátoru a nad příslušnou nabíjecí šachtou začne blikat příslušná kontrolka (LED) střídavě zelenou a červenou barvou.
- Jakmile začne tato LED trvale svítit zelenou barvou, pak je do příslušné nabíjecí šachty vložený akumulátor již zcela nabit.
- Po ukončení procesu nabíjení vytáhněte zástrčku nabíječky ze síťové zásuvky.
- Akumulátor vyndáte (vysunete) z příslušné nabíjecí šachty posunutím jeho zajišťovací pojistky [3] směrem dolů.



Signalizace průběhu procesu nabíjení kontrolkami (LED) nad příslušnými nabíjecími šachtami

Trvalé svícení LED (zelená barva):	Do příslušné nabíjecí šachty jste nevložili žádný akumulátor. Akumulátor je přepólováný nebo je zcela nabit (= ukončení nabíjení).
Blikání LED (zelená a červená barva):	Signalizace spuštěného procesu nabíjení.

Doba trvání nabíjení akumulátorů

Doba trvání do nabíječky vložených knoflíkových akumulátorů závisí na následujících parametrech:

- Jmenovitá kapacita akumulátorů v mAh (čím vyšší kapacita, tím delší doba trvání nabíjení).
- Stav nabití akumulátorů (plně nabitý, podvybitý nebo zcela vybitý akumulátor).
- Okolní teplota (tato by měla být 20 až 25 °C).
- Stáří akumulátorů.



Přibližnou dobu trvání nabíjení akumulátoru vypočítáte podle následující rovnice:

$$\text{Doba trvání nabíjení v hodinách} = \frac{\text{Kapacita akumulátoru v mAh} \times 1,2}{\text{Nabíjecí proud 25 mA}}$$

Údržba a čištění nabíječky

Tento výrobek kromě příležitostného čištění nevyžaduje žádnou údržbu. Nabíječku nikdy sami neopravujte (nerozebírejte), ztratili byste jakékoliv nároky, která vyplývají z její záruky. V případě nutnosti opravy se prosím spojte se svým prodejcem, který Vám zajistí její opravu v autorizovaném servisu.

Tu nabíječku čistěte pouze měkkým, čistým, suchým (nebo mírně vodou navlhčeným) a antistatickým hadříkem bez žmolků a chloupků.



K čištění nabíječky nepoužívejte žádné uhlíkaté čisticí prostředky (sodu, benzín, alkohol, chemická rozpouštědla nebo podobné látky. Mohli byste tak porušit povrch přístroje. Kromě jiného jsou výpary těchto čisticích prostředků zdraví škodlivé a výbušné. K čištění nabíječky též nepoužívejte nástroje s ostrými hranami, šroubováky nebo drátěné kartáče a pod.

Recyklace



Elektronické a elektrické produkty nesmějí být vhažovány do domovních odpadů. Likviduje odpad na konci doby životnosti výrobku přiměřeně podle platných zákonných ustanovení.

Šetřete životní prostředí! Přispějte k jeho ochraně!

Technické údaje

Napájení:	110 až 240 V AC / 50 až 60 Hz
Příkon:	2 W
Nabíjecí proud (každá šachta):	25 mA (± 5 mA)
Max. koncové nabíjecí napětí:	3,3 V (akumulátory s jmenovitým napětím 3 V) 4,2 V (akumulátory s jmenovitým napětím 3,6 V)
Typy akumulátorů:	CR 2016 až CR 2477 (LIR, UR, Li-ion)
Signalizace nabíjení:	2 dvoubarevné kontrolky (LED)
Provozní teplota:	0 °C až + 40 °C
Relativní vlhkost vzduchu:	< 85 % (nekondenzující)
Rozměry (Š x V x H):	73 x 98 x 71 mm
Hmotnost:	cca 75 g

Rozsah dodávky

Nabíječka

1x knoflíkový akumulátor LIR2032 : (Ø x H) 20 mm x 3,2 mm, Kapacitát 45 mAh, 3,6 V

1x knoflíkový akumulátor LIR2025 : (Ø x H) 20 mm x 2,5 mm, Kapacitát 30 mAh, 3,6 V

1x knoflíkový akumulátor LIR2016 : (Ø x H) 20 mm x 1,6 mm, Kapacitát 12 mAh, 3,6 V

Návod k obsluze

VOLTCRAFT®

Příklad tohoto návodu zajistila společnost Conrad Electronic Česká republika, s. r. o.

Všechna práva vyhrazena. Jakékoliv druhy kopií tohoto návodu, jako např. fotokopie, jsou předmětem souhlasu společnosti Conrad Electronic Česká republika, s. r. o. Návod k použití odpovídá technickému stavu při tisku! **Změny vyhrazeny!**

© Copyright Conrad Electronic Česká republika, s. r. o.

DO/1/2012