

## BLEIAKKULADEGERÄT

BEST.-NR. 20 15 40 (BC-012-15AT)  
BEST.-NR. 20 15 41 (BC-012-30AT)  
BEST.-NR. 20 15 42 (BC-012-40AT)

BEST.-NR. 20 15 43 (BC-024-10AT)  
BEST.-NR. 20 15 44 (BC-024-20AT)

## BESTIMMUNGSGEMÄSSE VERWENDUNG

Das Gerät dient dazu folgende Akkutypen zu laden:

- Bleiakku mit flüssigem Elektrolyt
- Bleiakku mit Calcium als Plattenmaterial
- SLA-Akku (Sealed Lead Acid), die werksseitig gefüllt wurden und komplett verschlossen sind
- GEL-Akku mit gelförmigem Elektrolyt
- AGM-Akku (Absorbent Glass Mat), bei denen der Elektrolyt in einem Glasvlies gebunden ist

Das Gerät kann außerdem als Netzteil genutzt werden. Die vorgeschriebenen Einstellungen der Bedienungsanleitung müssen unbedingt eingehalten werden, da sonst Geräteschäden entstehen können. Das Gerät ist ausschließlich für den Gebrauch innerhalb von Gebäuden bestimmt und muss vor Nässe und Feuchtigkeit geschützt werden. Das gesamte Gerät darf nicht verändert oder umgebaut werden. Die Sicherheitshinweise in dieser Bedienungsanleitung sind unbedingt zu beachten. Lesen Sie die Bedienungsanleitung aufmerksam durch und bewahren Sie diese für spätere Rückfragen gut auf. Dieses Gerät erfüllt die gesetzlichen, nationalen und europäischen Anforderungen. Alle enthaltenen Firmennamen und Gerätebezeichnungen sind Warenzeichen der jeweiligen Inhaber. Alle Rechte vorbehalten.

## LIEFERUMFANG

- Akkuladegerät
- Anschlussklemmen (2 x)
- Netzkabel
- Bedienungsanleitung

## SYMBOLERKLÄRUNG

Gefahrenhinweise und Hinweise sind in der Bedienungsanleitung deutlich gekennzeichnet. Es werden folgende Symbole verwendet:



Das Symbol mit dem Blitz im Dreieck wird verwendet, wenn Gefahr für Ihre Gesundheit besteht, z.B. durch elektrischen Schlag.



Das Symbol mit dem Ausrufezeichen im Dreieck wird verwendet, wenn besondere Gefahren bei Handhabung, Betrieb oder Bedienung bestehen.

➔ Dieses Symbol kennzeichnet Informationen, die zum besseren Verständnis der Abläufe gegeben werden.

## SICHERHEITSHINWEISE



Lesen Sie bitte vor Inbetriebnahme die komplette Bedienungsanleitung durch, sie enthält wichtige Hinweise zum korrekten Betrieb. Bei Schäden, die durch Nichtbeachten dieser Bedienungsanleitung verursacht werden, erlischt die Gewährleistung/Garantie! Für Folgeschäden übernehmen wir keine Haftung!



Bei Sach- oder Personenschäden, die durch unsachgemäße Handhabung oder Nichtbeachten der Sicherheitshinweise verursacht werden, übernehmen wir keine Haftung. In solchen Fällen erlischt die Gewährleistung/Garantie.

### Allgemeine Sicherheitshinweise

- Aus Sicherheits- und Zulassungsgründen (CE) ist das eigenmächtige Umbauen und/oder Verändern des Geräts nicht gestattet.
- Das Gerät darf nur an einer Netzspannung von 230V~/50Hz betrieben werden.
- Der Aufbau des Geräts entspricht der Schutzklasse I.
- Das Gerät ist kein Spielzeug. Es ist nicht für Kinderhände geeignet. Lassen Sie in Anwesenheit von Kindern besondere Vorsicht walten! Kinder könnten versuchen, Gegenstände durch die Gehäuseöffnungen ins Gerät zu stecken. Dabei wird das Gerät zerstört, außerdem besteht Lebensgefahr durch einen elektrischen Schlag!  
Das Gerät darf nur an einer solchen Stelle aufgestellt, betrieben oder gelagert werden, an der es für Kinder nicht erreichbar ist. Kinder könnten Einstellungen verändern oder den Akku kurzschließen, was zu einer Explosion führen kann. Lebensgefahr!

- Das Gerät ist ausschließlich zum Aufladen von Bleiakku, Bleiakku mit Calcium, SLA-Akku, GEL-Akku oder AGM-Akku geeignet. Versuchen Sie niemals, andere Akku (z.B. NiCd, NiMH, LiPo) oder gar Batterien aufzuladen! Es besteht Brand- und Explosionsgefahr!
- Wartungs-, Einstellungs- oder Reparaturarbeiten dürfen nur von einem Fachmann/Fachwerkstatt durchgeführt werden. Es sind keine für Sie einzustellenden bzw. zu wartenden Bestandteile im Geräteinneren.
- In gewerblichen Einrichtungen sind die Unfallverhütungsvorschriften des Verbandes der gewerblichen Berufsgenossenschaft für elektrische Anlagen und Betriebsmittel zu beachten.
- In Schulen, Ausbildungseinrichtungen, Hobby- und Selbsthilfwerkstätten ist das Betreiben des Geräts durch geschultes Personal verantwortlich zu überwachen.
- Lassen Sie das Verpackungsmaterial nicht achtlos liegen. Dieses könnte für Kinder zu einem gefährlichen Spielzeug werden!
- Gehen Sie vorsichtig mit dem Gerät um, durch Stöße, Schläge oder dem Fall aus bereits geringer Höhe wird es beschädigt.  
Wenn Sie Beschädigungen feststellen, so darf das Ladegerät nicht mehr betrieben werden, bringen Sie das Gerät in eine Fachwerkstatt oder entsorgen Sie es umweltgerecht.

### Betrieb

- Das Gerät darf nur in trockenen Innenräumen betrieben werden. Es darf nicht feucht oder nass werden, andernfalls besteht die Gefahr eines lebensgefährlichen elektrischen Schlages!
- Bedienen Sie das Gerät nie mit nassen Händen. Es besteht die Gefahr eines lebensgefährlichen elektrischen Schlages!
- Das Gerät darf nur an eine Netzsteckdose mit Schutzkontakt angeschlossen werden.
- Gerät nicht am Netzkabel anheben oder Kabel anderweitig zweckentfremden.
- Bei Beschädigung des Netzkabels umgehend Netzstecker ziehen. Gerät nie mit beschädigtem Netzkabel benutzen.
- Netzkabel nicht am Kabel aus dem Gerät oder der Steckdose ziehen.
- Vermeiden Sie direkte Sonneneinstrahlung, starke Hitze oder Kälte (Arbeitstemperatur siehe technische Daten). Halten Sie es fern von Staub und Schmutz. Gleiches gilt für den angeschlossenen Akku.
- Wählen Sie einen stabilen, ebenen, ausreichend großen Standort für das Gerät und Akku. Stellen Sie das Gerät und Akku niemals auf brennbaren Flächen auf (z.B. Teppich). Verwenden Sie immer eine geeignete unbrennbare, hitzefeste Unterlage.
- Betreiben Sie das Gerät nicht im Innenraum von Fahrzeugen. Das Gerät darf auch nicht in der Nähe von entzündlichen Materialien oder Gasen betrieben werden.
- Betreiben Sie das Gerät niemals unbeaufsichtigt. Trotz der umfangreichen und vielfältigen Schutzschaltungen können Fehlfunktionen oder Probleme beim Aufladen eines Akkus nicht ausgeschlossen werden.
- Betreiben Sie das Gerät nur in gemäßigttem Klima, niemals in tropischem Klima.
- Achten Sie auf ausreichende Belüftung während der Betriebsphase. Das Gerät ist mit einem Kühlgebläse für die Wärmesteuerung ausgestattet. Es wird automatisch ein und ausgeschaltet, um so die Innentemperatur des Geräts zu regeln. Decken Sie das Gerät und/oder den angeschlossenen Akku niemals ab. Laden Sie Akku niemals in Behältern oder in schlecht belüfteten Räumen. Beim Laden von Akku können explosive Gase entstehen! Halten Sie das Gerät und Akku fern von Zündquellen oder offenem Feuer, rauchen Sie nicht während dem Umgang mit dem Gerät und Akku! Es besteht Explosionsgefahr!
- Stellen Sie das Gerät so weit wie möglich vom Akku auf (so weit es das am Gerät vorhandene Ladekabel erlaubt). Stellen Sie das Gerät nicht auf oder in die Nähe des Akkus!
- Verwenden Sie das Gerät niemals, wenn es direkt von einem kalten in einen warmen Raum gebracht wurde. Dabei entsteht Kondenswasser, dies kann nicht nur zu Funktionsstörungen führen, sondern es besteht auch die Gefahr eines lebensgefährlichen elektrischen Schlages!  
Warten Sie, bis sich das Gerät (und der Akku) der Raumtemperatur angeglichen hat, bevor Sie es mit der Netzspannung verbinden und in Betrieb nehmen. Dies kann mehrere Stunden dauern!
- Achten Sie immer auf die korrekte Einstellung der DIP-Schalter entsprechend der Betriebsart, für die Sie das Gerät verwenden und dem zu ladenden Akkutyp. Es besteht Brand- und Explosionsgefahr!

### Akkuhinweise

- Beachten Sie alle Sicherheits- und Ladehinweise des Akkuherstellers. Falls der Akku befüllbar ist, so beachten Sie dazu die Informationen des Akkuherstellers.
- Akku enthalten aggressive ätzende Säuren. Vermeiden Sie Haut- und Augenkontakt mit Flüssigkeiten aus dem Akku! Zerlegen Sie niemals Akku! Waschen Sie betroffene Hautpartien gründlich mit Wasser und Seife ab. Ist Säure ins Auge gelangt, waschen Sie dieses sofort unter fließendem, klarem und kaltem Wasser aus! Suchen Sie danach sofort einen Arzt auf! Ist Säure auf Ihre Kleidung gelangt, so waschen Sie diese sofort mit viel Wasser und Seife aus!
- Beim Umgang mit Akku ist aus Sicherheitsgründen geeignete Schutzkleidung und eine Schutzbrille zu tragen.

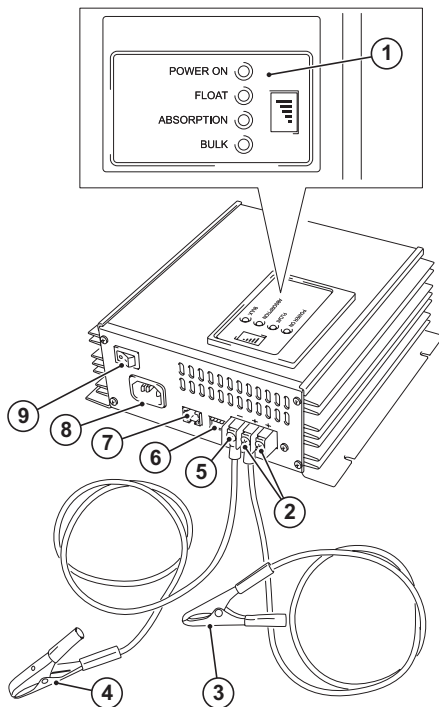


- Tragen Sie niemals Ringe, Halsketten, Uhren o.ä. beim Umgang mit Akkus oder Ladegeräten. Durch einen Kurzschluss der Akkukontakte besteht Verbrennungs- und Explosionsgefahr!
- Akkus dürfen nicht kurzgeschlossen oder ins Feuer geworfen werden. Es besteht Brand- und Explosionsgefahr!
- Abhängig von der Einbauposition des Akkus kann es erforderlich werden, den Akku zuerst auszubauen, bevor er geladen werden kann.
- Achten Sie beim Anschluss eines Akkus an das Gerät auf die richtige Polarität (rote Klemme des Geräts = Plus/+, schwarze Klemme des Geräts = Minus/-).
- Laden Sie niemals Akkus mit einem Zellen-Kurzschluss.
- Laden Sie niemals gefrorene Akkus. Sollte die Batterieflüssigkeit (Elektrolyt) gefroren sein, so lassen Sie den Akku zuerst in einem warmen Raum vollständig auftauen, bis er geladen wird. Dies kann je nach Akku mehrere Stunden dauern.
- Trennen Sie den aufzuladenden Akku vor dem Anschluss an das Ladegerät von allen Verbrauchern und Kabeln (zuerst alle Verbraucher ausschalten!). Trennen Sie immer zuerst den Masseanschluss (Minuspol) vom Akku ab und erst danach den Pluspol.  
Vor dem Anschluss des Akkus an den/die Verbraucher ist das Ladegerät vom Akku zu trennen.  
Beim Anklempfen oder Abklempfen des Akkus können Funken entstehen.  
Achten Sie deshalb auf eine ausreichende Belüftung!

Sollten Sie sich über den korrekten Anschluss bzw. Betrieb nicht im Klaren sein oder sollten sich Fragen ergeben, die nicht im Laufe der Bedienungsanleitung abgeklärt werden, so setzen Sie sich bitte mit unserer technischen Auskunft oder einem anderen Fachmann in Verbindung.  
VOLTcraft®, Lindenweg 15, D-92242 Hirschau, Tel. 0180/586 582 7.

## GERÄT IM ÜBERBLICK

1. Ladeanzeige
2. Anschlusschraube (+), 2x
3. Anschlussklemme (+)
4. Anschlussklemme (-)
5. Anschlusschraube (-)
6. DIP-Schalter (für Betriebsarten)
7. Daten-Schnittstelle (nur für den Hersteller)
8. Netzanschluss
9. Hauptschalter (Ein/Aus)



## ANSCHLUSS UND BETRIEB



**Achten Sie immer auf die korrekte Einstellung der DIP-Schalter entsprechend der Betriebsart, für die Sie das Gerät verwenden und dem zu ladenden Akkutyp. Es besteht Brand- und Explosionsgefahr!**



**Achten Sie immer auf die korrekte Einstellung der DIP-Schalter entsprechend der Eingangsspannung des Verbrauchers. Es besteht Brand- und Explosionsgefahr!**

- Stellen Sie sicher, dass der Hauptschalter (9) auf „OFF“ steht.
- Verbinden Sie den gabelförmigen Kabelschuh des ROTEN Kabels mit der Anschlussklemme (2) des Geräts. Drehen Sie die Schraube fest an.
- Verbinden Sie den gabelförmigen Kabelschuh des SCHWARZEN Kabels mit der Anschlussklemme (5) des Geräts. Drehen Sie die Schraube fest an.
- Stellen Sie die DIP-Schalter (6) entsprechend der gewünschten Betriebsart ein. Beachten Sie dazu die Tabellen.

## Betrieb als Akkuladegerät (12V- bzw. 24V-Version)

DIP-Schalter	Akkutyp		
	SLA/GEL	AGM/Bleiakku	Bleiakku mit Calcium
1	OFF	OFF	ON
2	OFF	ON	OFF
3	ON	OFF	OFF
4	OFF	OFF	ON
5	OFF	ON	OFF
6	OFF	OFF	OFF
<b>Ausgangsspannung</b>	14,2V / 28,4V	14,6V / 29,2V	14,8V / 29,6V
<b>Erhaltungsspannung</b>	13,2V / 26,4V	13,5V / 27,0V	13,8V / 27,6V

## Betrieb als Netzteil (12V- bzw. 24V-Version)

DIP-Schalter	Ausgangsspannung		
	13,2V / 26,4V	13,5V / 27,0V	13,8V / 27,6V
4	OFF	OFF	ON
5	OFF	ON	OFF
6	ON	ON	ON

- ➔ DIP-Schalter 1, 2 und 3 werden automatisch deaktiviert (unabhängig von der Ein- /Ausstellung), wenn DIP-Schalter 6 auf „ON“ steht.
- Verbinden Sie das Netzkabel mit dem Netzanschluss (8) und einer Netzsteckdose mit Schutzkontakt.
- Verbinden Sie die Anschlussklemme (3) und dann die Anschlussklemme (4) mit dem zu ladenden Akku bzw. mit dem zu versorgenden Verbraucher. Achten Sie auf den polungsrichtigen Anschluss (ROT = Pluspol/+; SCHWARZ = Minuspol/-).
- ➔ Beachten Sie beim Anschluss von Akkus und Verbrauchern die Betriebsanleitungen des Herstellers (beim Anschluss von Kraftfahrzeugbatterien die Betriebsanleitung des Kraftfahrzeuges).
- Schalten Sie den Hauptschalter (9) auf „ON“. Die LED „POWER ON“ leuchtet. Die LEDs „FLOAT“, „ABSORPTION“ und „BULK“ leuchten entsprechend den Betriebsarten.
- Schalten Sie nach Beendigung des Ladevorgangs bzw. der Benutzung als Netzteil den Hauptschalter (9) auf „OFF“.
- Trennen Sie die Anschlussklemme (4) und dann die Anschlussklemme (3) von dem Akku bzw. dem Verbraucher.
- Trennen Sie das Netzkabel von der Steckdose.
- ➔ Die Daten-Schnittstelle (7) ist für diese Version des Geräts ohne Funktion.

## BETRIEBSARTEN

### Betrieb als Akkuladegerät (Booster)

Dieses intelligente Ladegerät führt den Ladevorgang in vier Phasen automatisch aus.

- 1. Phase:** Vorbereiten eines schwachen bzw. tief entladenen Akkus, um den Strom optimal aufnehmen zu können. Die LEDs „POWER ON“ und „BULK“ leuchten.
- 2. Phase:** Nach ca. 30 Minuten schaltet das Gerät in die nächste Phase; der Akku wird mit der Ausgangsspannung geladen. Die LEDs „POWER ON“ und „BULK“ leuchten.
- 3. Phase:** Nach einiger Zeit schaltet das Gerät in die Phase ABSORPTION; der Akku wird mit max. Ladestrom voll geladen. Die LEDs „POWER ON“ und „ABSORPTION“ leuchten.
- 4. Phase:** Der Akku wird mit Erhaltungsspannung weiter geladen. Dies schützt den Akku vor Überladung und gleicht eine Selbstentladung aus. Die LEDs „POWER ON“ und „FLOAT“ leuchten.

### Betrieb als Netzteil

Dieses Gerät kann auch als Netzteil (zur Stromversorgung) für einen Verbraucher verwendet werden.

Die LEDs „POWER ON“ und „FLOAT“ leuchten.

## WARTUNG UND PFLEGE

Vor einer Reinigung schalten Sie das Gerät aus. Trennen Sie dann einen evtl. angeschlossenen Akku vom Gerät, trennen Sie das Gerät von der Netzspannung.

Reinigen Sie das Gerät mit einem weichen, sauberen und trockenen Tuch. Verwenden Sie keine aggressiven Reinigungsmittel oder Chemikalien, dadurch kann das Gehäuse beschädigt werden (Verfärbungen).

## ENTSORGUNG



### Gerät

Geräte, die mit dem nebenstehenden Symbol gekennzeichnet sind, dürfen nicht mit dem Hausmüll entsorgt werden. Sie sind verpflichtet, solche Elektro- und Elektronik-Altgeräte separat zu entsorgen.

Informieren Sie sich bitte bei Ihrer Kommune über die Möglichkeiten der geregelten Entsorgung. Mit der getrennten Entsorgung führen Sie die Altgeräte dem Recycling oder anderen Formen der Wiederverwertung zu. Sie helfen damit zu vermeiden, dass unter Umständen belastende Stoffe in die Umwelt gelangen.



### Akkus

Sie als Endverbraucher sind gesetzlich (Batterieverordnung) zur Rückgabe aller gebrauchten Akkus verpflichtet; eine Entsorgung über den Hausmüll ist untersagt!



Schadstoffhaltige Akkus sind mit nebenstehenden Symbolen gekennzeichnet, die auf das Verbot der Entsorgung über den Hausmüll hinweisen. Die Bezeichnungen für das ausschlaggebende Schwermetall sind: Pb=Blei (Bezeichnung steht auf dem Akku z.B. unter den links abgebildeten Mülltonnen-Symbolen).

Ihre verbrauchten Akkus können Sie unentgeltlich bei den Sammelstellen Ihrer Gemeinde, unseren Filialen oder überall dort abgeben, wo Akkus verkauft werden!

Sie erfüllen damit die gesetzlichen Verpflichtungen und leisten Ihren Beitrag zum Umweltschutz.

## SERVICE

Lassen Sie Ihr Gerät nur von qualifiziertem Fachpersonal reparieren. Damit wird sichergestellt, dass die Sicherheit des Gerätes erhalten bleibt.

## LAGERUNG UND TRANSPORT

Bewahren Sie das Gerät immer kühl und trocken auf.

Schützen Sie das Gerät beim Transport vor Beschädigungen.

## FEHLERSUCHE

Status	Mögliche Ursache	Abhilfe
Ladevorgang startet nicht.	Keine Netzspannung.	Netzspannungsversorgung prüfen.
	Gerät wegen Überhitzung abgeschaltet.	Gerät abkühlen lassen.
	Wackelkontakt an den Anschlussklemmen.	Anschlüsse zwischen Ladegerät und Akku prüfen.
	Ausgang kurzgeschlossen.	
Kein stabiles Laden.	DIP-Schalter Einstellungen entsprechen nicht dem Akkutyp.	DIP-Schalter entsprechend Akkutyp einstellen.
Akku wird nicht bis zur 4. Phase geladen.	Akku-Daten entsprechen nicht den technischen Daten des Geräts.	Akku kann nicht mit dem Gerät geladen werden.
	Akku ist defekt.	Akku entsorgen.

## TECHNISCHE DATEN

Eingangsspannung	200-240 V/AC, 50/60 Hz				
Hauptladung Bulk/Absorption	12 V-Version:	14,2 V	14,6 V	14,8 V	
	24 V-Version:	28,4 V	29,2 V	29,6 V	
Hauptladung Float	12 V-Version:	13,2 V	13,5 V	13,8 V	
	24 V-Version:	26,4 V	27,0 V	27,6 V	
Restwelligkeit	< 50 mA bei Volllast				
Wirkungsgrad bis zu	87 %				
Lastausgleich	1,5 % des Ausgangsstroms: ohne Last ~ bei Volllast				
Arbeitstemperatur	0 - 40 °C				
Isolierte Batterieanschlüsse	2				
Belüftung	Kühlgebläse				
Best.-Nr.	201540	201541	201542	201543	201544
Max. Ladestrom	15 A	30 A	40 A	10 A	20 A
Max. Akkukapazität	30-200 Ah	40-300 Ah	50-600 Ah	20-150 Ah	25-300 Ah
Breite (ca.)	200 mm	240 mm	240 mm	200 mm	240 mm
Länge (ca.)	215 mm	235 mm	235 mm	215 mm	235 mm
Höhe (ca.)	80 mm	80 mm	80 mm	80 mm	80 mm
Gewicht (ca.)	1,7 kg	2,5 kg	2,8 kg	1,9 kg	2,8 kg

### Impressum

Diese Bedienungsanleitung ist eine Publikation von Voltcraft®, Lindenweg 15, D-92242 Hirschau, Tel.-Nr. 0180/586 582 7 ([www.voltcraft.de](http://www.voltcraft.de)).

Alle Rechte einschließlich Übersetzung vorbehalten. Reproduktionen jeder Art, z. B. Fotokopie, Mikroverfilmung, oder die Erfassung in elektronischen Datenverarbeitungsanlagen, bedürfen der schriftlichen Genehmigung des Herausgebers. Nachdruck, auch auszugsweise, verboten.

Diese Bedienungsanleitung entspricht dem technischen Stand bei Drucklegung. Änderung in Technik und Ausstattung vorbehalten.

© Copyright 2010 by Voltcraft®

02\_0110\_01

## LEAD-ACID BATTERY CHARGER

ITEM NR. 20 15 40 (BC-012-15AT)  
ITEM NR. 20 15 41 (BC-012-30AT)  
ITEM NR. 20 15 42 (BC-012-40AT)

ITEM NR. 20 15 43 (BC-024-10AT)  
ITEM NR. 20 15 44 (BC-024-20AT)

### PROPER USE

The device is used to charge the following battery types:

- Lead-acid batteries with liquid electrolyte
- Lead-acid batteries with calcium board
- SLA (Sealed Lead Acid) batteries, factory-charged and fully sealed
- GEL batteries with gelatinous electrolyte
- AGM (Absorbent Glass Mat) batteries, in which the electrolyte is bonded to a glass mat

The device can also be used as a power source. The settings specified in the Directions for Use must always be respected in order to prevent device damage. The device is intended solely for indoor use and must be protected from wet and moisture. The device as a whole must not be modified or converted. The safety precautions in these Directions for Use must be strictly observed. Read through the Directions for Use carefully and keep them safe for future reference. This device satisfies statutory, national and European requirements. All company names and device designations contained in the Directions for Use are trade marks of the owners concerned. All rights reserved.

### SUPPLIED AS STANDARD

- Battery charger
- Terminals (2 x)
- Mains lead
- Directions for Use

### EXPLANATION OF SYMBOLS

Hazard warnings and signs are clearly marked in the Directions for Use. The following symbols are used:



The symbol with the lightning strike inside the triangle indicates a health hazard, e.g. from electric shock.



The symbol with the exclamation mark inside the triangle indicates particular hazards during handling, operation or control.

→ This symbol denotes information provided to improve understanding of the procedures.

### SAFETY PRECAUTIONS



**Before using the device for the first time, read through the Directions for Use. They contain information that is important to correct operation. Damage caused by failing to observe these Directions for Use will invalidate the warranty/guarantee! We accept no liability for consequential damage!**



**Neither do we accept liability for property damage or physical injury caused by improper handling or failing to observe the safety precautions. Such cases invalidate the warranty/guarantee.**

#### General safety precautions

- For reasons of safety and approval (CE), unauthorised conversions and/or modifications to the device are not permitted.
- The device may only be operated at a mains voltage of 230V~/50Hz.
- The device is designed to Safety Class I.
- The device is not a toy. It must be kept out of children's reach. Exercise extreme caution in the presence of children! Children are capable of inserting objects through the housing openings and into the device. This destroys the device and puts life at risk from electric shock!  
The device must be installed, operated and stored out of the reach of children. Children are able to alter settings or short-circuit the battery and this can cause an explosion. Mortal danger!
- The device is suitable exclusively for charging lead-acid batteries, lead-acid batteries with calcium board, SLA batteries, GEL batteries or AGM batteries. Never try to charge other rechargeable (e.g. NiCd, NiMH, LiPo) or even ordinary batteries! This poses a risk of fire and explosion!
- Maintenance, setting and repair activities are reserved for qualified persons/authorised workshops. The device accommodates no components that can be adjusted or maintained by yourself.

- In schools, training facilities, DIY and self-help workshops, operation of the device must be responsibly supervised by trained personnel.
- Do not leave the packaging material lying around. This could become a dangerous toy for children!
- Handle the device with care. It can be damaged by knocks and blows or being dropped, even from a low height.  
If you notice any damage, do not continue to use the charger. Take it to an approved workshop or dispose of it in an environmentally compatible manner.

#### Operation

- The device may only be operated in dry, indoor rooms. It must not become damp or wet, otherwise there is a risk of potentially fatal electric shock!
- Never operate the device with wet hands. This poses the risk of a potentially fatal electric shock!
- The device may only be connected to a mains socket with safety contact.
- Do not lift the device by the mains lead and use it only for its intended purpose.
- If the mains lead becomes damaged, remove the plug immediately. Never use the device with a damaged mains lead.
- Do not pull on the mains lead to remove it from the device or from the socket.
- Avoid direct sunlight, intense heat and cold temperatures (for operating temperature, refer to the Technical Specification). Keep the device away from dust and dirt. The same applies for the attached battery.
- Choose an adequately large, stable and flat location for the device and battery. Never place the device and battery on flammable surfaces (e.g. carpet). Always use a suitable fire-proof and heat-proof base.
- Never operate the device inside a vehicle. Likewise, the device must not be operated near flammable materials or gases.
- Never operate the device unattended. Despite the extensive and diverse range of safety circuits, it is not possible to rule out all malfunctions or problems during the charging operation.
- Operate the device only in a moderate climate, never in a tropical climate.
- Ensure adequate ventilation during operation. The device is fitted with a cooling fan for heat control. This fan switches on and off automatically in order to regulate the internal temperature of the device. Never cover the device or the attached battery. Never charge the battery in containers or in poorly ventilated rooms. Explosive gases can develop during the charging operation! Keep the device and battery away from ignition sources and naked flames. Do not smoke while handling the device or battery! There is a risk of explosion!
- Place the device as far away from the battery as possible (as far as the charger cable on the device will allow). Do not place the device on or near the battery!
- Never use the device if it has been moved from a cold to a warm room. This temperature difference causes condensation which can not only lead to malfunction, but also poses the risk of a potentially fatal electric shock!  
Wait until the device (and the battery) have reached room temperature before connecting to the mains voltage and switching on. This can take several hours!
- Always make sure the DIP switches are set correctly for the mode in which you are operating the device and for the battery type to be charged. Failure to do so poses a risk of fire and explosion!

#### Battery information

- Observe all the safety precautions and charging instructions issued by the battery manufacturer. If the battery is refillable, observe the relevant information issued by the battery manufacturer.
- Batteries contain aggressive, corrosive acids. Prevent fluids contained in the battery coming into contact with the skin and eyes! Never dismantle batteries! Wash the affected areas with plenty of soap and water. If acid has come into contact with your eyes, flush immediately under flowing, clear and cold water! Then seek medical attention without delay!  
If acid has come into contact with your clothing, wash out immediately with plenty of soap and water!
- For safety reasons, suitable protective clothing and safety goggles must be worn when handling batteries.
- Never wear rings, necklaces, watches or other jewellery when handling batteries or chargers. A short circuit or contact with the battery can pose a risk of burning and explosion!
- Batteries must not be short-circuited or disposed of by burning. This poses a risk of fire and explosion!
- Depending on where the battery is installed, it may be necessary to remove the battery before it can be charged.
- Ensure correct polarity when connecting a battery to the device (red terminal on the device = plus/+, black terminal on the device = minus/-).
- Never charge batteries with a cell short circuit.
- Never charge frozen batteries. If the battery fluid (electrolyte) is frozen, allow the battery to thaw out completely in a warm room before charging. This can take several hours, depending on the battery.



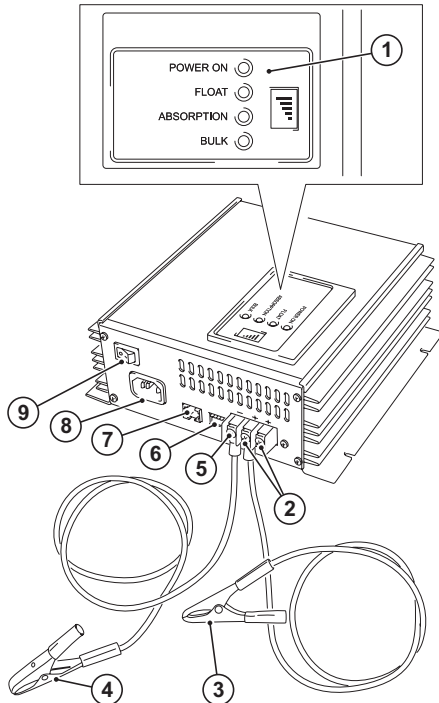
- Isolate the battery to be charged from all consumers and leads (first switch off all consumers!) before connecting it to the charger. Always isolate the earth connection (minus pole) from the battery first and then the plus pole. Before connecting the battery to the consumer(s), isolate the charger from the battery. Sparks can occur when connecting or disconnecting the battery. Adequate ventilation should therefore be provided!

If you are not sure how to connect or operate correctly or if you have any questions that are not answered in the Directions for Use, contact our Technical Information Service or other qualified person.

Voltcraft®, Lindenweg 15, D-92242 Hirschau, Tel. +49 180 5865827.

## THE DEVICE AT A GLANCE

- Charger display
- Connection screw (+), 2 x
- Connection terminal (+)
- Connection terminal (-)
- Connection screw (-)
- DIP switches (for operating modes)
- Data-interface (only for the manufacturer)
- Mains connection
- Main switch (On/Off)



## CONNECTION AND OPERATION



**Always make sure the DIP switches are set correctly for the mode in which you are operating the device and for the battery type to be charged. There is a risk of fire and explosion!**



**Always make sure the DIP switches are set correctly for the input voltage on the consumer. There is a risk of fire and explosion!**

- Make sure that the main switch (9) is set to "OFF".
- Attach the fork-shaped lug on the RED cable to the terminal (2) on the device. Tighten the screw.
- Attach the fork-shaped lug on the BLACK cable to the terminal (5) on the device. Tighten the screw.
- Set the DIP switches (6) correctly for the desired operating mode. Refer to the tables.

### Operation as a battery charger (12V-/24V-Version)

DIP switches	Battery type		
	SLA/GEL	AGM/lead-acid battery	Lead-acid battery with calcium board
1	OFF	OFF	ON
2	OFF	ON	OFF
3	ON	OFF	OFF
4	OFF	OFF	ON
5	OFF	ON	OFF
6	OFF	OFF	OFF
Output voltage	14,2V / 28,4V	14,6V / 29,2V	14,8V / 29,6V
Float voltage	13,2V / 26,4V	13,5V / 27,0V	13,8V / 27,6V

### Operation as a power supply (12V-/24V-Version)

DIP switches	Output voltage		
	13,2V / 26,4V	13,5V / 27,0V	13,8V / 27,6V
4	OFF	OFF	ON
5	OFF	ON	OFF
6	ON	ON	ON

- DIP switches 1, 2 and 3 switch off automatically (regardless of the On/Off position) if DIP switch 6 is set to "ON".

- Attach the mains cable to the power supply (8) and a mains socket with safety contact.
- Attach terminal (3) and then terminal (4) to the battery to be charged or to the consumer to be supplied. Ensure correct polarity (RED = plus pole/+; BLACK = minus pole/-).

- When connecting batteries and consumers, observe the manufacturer's Operating Instructions (when connecting vehicle batteries the vehicle manufacturer's Operating Instruction).

- Turn the main switch (9) to "ON". The LED "POWER ON" illuminate. The LEDs "FLOAT", "ABSORPTION" and "BULK" illuminate depending on the operating modes.

- When the device is fully charged or when the charger is no longer being used as a power source, turn the main switch (9) to "OFF".

- Disconnect terminal (4) and then terminal (3) from the battery or the consumer.

- Isolate the mains lead from the socket.

- On this version of the device, the data interface (7) has no function.

## OPERATING MODES

### Battery charger (booster) mode

This intelligent charger completes the charging operation automatically in four phases.

**Phase 1:** Preparation of a low or severely discharged battery in order to optimise current acceptance. The LEDs "POWER ON" and "BULK" illuminate.

**Phase 2:** After approx. 30 minutes, the device switches to the next phase; the battery is charged with the output voltage. The LEDs "POWER ON" and "BULK" illuminate.

**Phase 3:** After some time, the device switches to the ABSORPTION phase; the battery is fully charged with max. charge current. The LEDs "POWER ON" and "ABSORPTION" illuminate.

**Phase 4:** The battery continues to be charged with float voltage. This protects the battery from overload and equalises any self-discharge. The LEDs "POWER ON" and "FLOAT" illuminate.

### Power source mode

This device can also be used as a power source for a consumer.

The LEDs "POWER ON" and "FLOAT" illuminate.

## CARE AND MAINTENANCE

Before cleaning, switch off the device. Then remove the battery (if any) from the device and isolate the device from the mains voltage.

Clean the device with a soft, clean and dry cloth. Do not use aggressive detergents or chemicals as these can damage the housing (discolouration).

## DISPOSAL



### Device

Never dispose of devices bearing the symbol opposite in the household waste. You are obliged to dispose of these used electrical and electronic devices separately.

Ask your local authority about the facilities for controlled disposal. Separate disposal passes used devices for recycling or other forms of reuse. This helps prevent harmful substances from infiltrating the environment.

### Batteries



As the end user, you have a legal obligation (battery regulation) to return all used batteries; disposing of batteries in the household waste is prohibited!



Batteries containing harmful substances bear the symbols opposite. These symbols mean that disposal in the household waste is prohibited. The designations for the decisive heavy metal area: Pb=lead (designation on the battery, e.g. below the dustbin symbols, bottom left).

You can return your used batteries free of charge to your local collection points, any of our branches or wherever batteries are sold!

In doing so, you are satisfying legal obligations and helping protect the environment.

## SERVICE

Have your device repaired only by qualified persons. This will guarantee that the device remains safe.

## STORAGE AND TRANSPORT

Always keep the device cool and dry.

Protect the device from damage during transportation.

## TROUBLESHOOTING

Status	Potential cause	Remedy
Charger will not start.	No mains voltage.	Check the mains voltage supply.
	Device overheats and switches off.	Allow the device to cool down.
	Intermittent contact at the terminals.	Check connections between charger and battery.
	Output short-circuited.	
Charging not stable.	DIP switch settings do not match battery type.	Set DIP switches for battery type.
Battery is not charged through to Phase 4.	Battery data do not match the technical specification of the device.	Battery cannot be charged using the device.
	Battery is defective.	Dispose of the battery.

## TECHNICAL SPECIFICATION

Input voltage .....	200-240 V/AC, 50/60 Hz				
Primary charge, bulk/absorption .....	12 V-Version: 14,2 V / 14,6 V / 14,8 V				
	24 V-Version: 28,4 V / 29,2 V / 29,6 V				
Primary charge, float .....	12 V-Version: 13,2 V / 13,5 V / 13,8 V				
	24 V-Version: 26,4 V / 27,0 V / 27,6 V				
Output ripple .....	< 50 mA at full load				
Efficiency up to .....	87 %				
Load equalisation .....	1.5 % of output current: no load ~ at full load				
Operating temperature .....	0 - 40 °C				
Insulated battery connections .....	2				
Ventilation .....	Cooling fan				
Item no.	201540	201541	201542	201543	201544
Max. charge current	15 A	30 A	40 A	10 A	20 A
Max. battery capacity	30-200 Ah	40-300 Ah	50-600 Ah	20-150 Ah	25-300 Ah
Width (ca.)	200 mm	240 mm	240 mm	200 mm	240 mm
Length (ca.)	215 mm	235 mm	235 mm	215 mm	235 mm
Height (ca.)	80 mm	80 mm	80 mm	80 mm	80 mm
Weight (ca.)	1,7 kg	2,5 kg	2,8 kg	1,9 kg	2,8 kg

### © Legal notice

These operating instructions are a publication by Voltcraft®, Lindenweg 15, D-92242 Hirschau/Germany, Phone +49 180/586 582 7 ([www.voltcraft.de](http://www.voltcraft.de)).

All rights including translation reserved. Reproduction by any method, e.g. photocopy, microfilming, or the capture in electronic data processing systems require the prior written approval by the editor. Reprinting, also in part, is prohibited.

These operating instructions represent the technical status at the time of printing. Changes in technology and equipment reserved.

© Copyright 2010 by Voltcraft®.

## CHARGEUR À ACCUMULATEUR AU PLOMB

N° DE COMMANDE 20 15 40 (BC-012-15AT) N° DE COMMANDE 20 15 43 (BC-024-10AT)

N° DE COMMANDE 20 15 41 (BC-012-30AT) N° DE COMMANDE 20 15 44 (BC-024-20AT)

N° DE COMMANDE 20 15 42 (BC-012-40AT)

### UTILISATION CONFORME

L'appareil sert au chargement des types d'accumulateurs suivants :

- Accus au plomb avec électrolyte liquide
- Accus au plomb avec du calcium comme matière stratifiée
- Accus SLA (Sealed Lead Acid) remplis en usine et intégralement fermés
- Accus GEL avec électrolyte gélifié
- Accus AGM (Absorbent Glass Mat), dans lesquels l'électrolyte est intégré dans un mat de fibres de verre

L'appareil peut de plus être utilisé comme bloc d'alimentation. Les paramètres indiqués dans la notice d'utilisation doivent impérativement être respectés, sinon des détériorations d'appareils peuvent se produire. L'appareil est exclusivement prévu pour l'utilisation à l'intérieur de bâtiments et doit impérativement être protégé de la pluie et de l'humidité. Il est strictement interdit de modifier ou de transformer l'ensemble de l'appareil. Les consignes de sécurité dans cette notice d'utilisation doivent être impérativement respectées. Lisez attentivement la notice d'utilisation et conservez cette dernière pour d'éventuelles questions ultérieures. Cet appareil répond aux exigences légales, nationales et européennes. Tous les noms d'entreprises et les désignations d'appareils contenues sont des marques des propriétaires respectifs. Tous droits réservés.

### CONTENU DE LA LIVRAISON

- Chargeur à accumulateur
- Bornes de raccordement (2 x)
- Câble secteur
- Notice d'utilisation

### EXPLICATION DES PICTOGRAMMES

Les notes relatives aux risques et les mentions sont clairement indiquées dans la notice d'utilisation. Les pictogrammes suivants sont utilisés :



Le pictogramme avec l'éclair dans le triangle est utilisé en cas de présence d'un risque sanitaire, par exemple un risque d'électrocution.



Le pictogramme avec le point d'exclamation dans le triangle est utilisé lors de la présence de risques particuliers dans la manipulation, l'exploitation ou l'utilisation.

→ Ce pictogramme attire l'attention sur des informations qui sont fournies pour une meilleure compréhension des procédures.

### CONSIGNES DE SÉCURITÉ



Avant la mise en service, lisez intégralement la notice d'utilisation, elle contient des remarques importantes pour un fonctionnement correct. En cas de dommages causés par le non-respect de cette notice d'utilisation, la garantie sur les vices cachés/garantie fabricant expire ! Nous déclinons toute responsabilité pour les dommages consécutifs !



En cas de dommages matériels ou corporels causés par une manipulation non conforme ou un non-respect des consignes de sécurité, nous déclinons toute responsabilité. Dans ces cas-là, la garantie sur les vices cachés/garantie fabricant expire.

#### Consignes de sécurité générales

- Pour des raisons d'homologation (CE) et de sécurité, la transformation et/ou la modification individuelle de l'appareil n'est pas autorisée.
- L'appareil peut uniquement être exploité sur une tension secteur de 230V~/50Hz.
- La structure de l'appareil correspond à la classe de protection I.
- L'appareil n'est pas un jouet. Il ne doit pas être remis entre les mains des enfants. En présence d'enfants, soyez particulièrement attentifs ! Les enfants pourraient essayer d'enfoncer des objets dans l'appareil à travers les fentes du boîtier. L'appareil risque ici d'être détruit ; en outre danger de mort par électrocution !

L'appareil peut uniquement être installé, exploité ou stocké dans un emplacement inaccessible aux enfants. Les enfants pourraient modifier des réglages ou court-circuiter l'accumulateur, ce qui pourrait conduire à une explosion. Danger de mort !

- L'appareil est exclusivement prévu pour le chargement d'accumulateurs au plomb, au plomb-calcium, SLA, au gel ou AGM. N'essayez jamais de charger d'autres accus (NiCd, NiMH, LiPo par exemple) voire des batteries ! Risque d'incendie et d'explosion !
- Les travaux de maintenance, de réglage ou de réparation sont exclusivement réservés à un professionnel/atelier spécialisé. Pour vous il n'y a aucune pièce soumise à une maintenance ou à un réglage à l'intérieur de l'appareil.
- Dans des installations commerciales, les directives relatives à la prévention des accidents de la caisse professionnelle d'assurance-accidents pour les installations et les moyens électriques doivent être respectées.
- Dans les écoles, les établissements de formation, les ateliers de loisirs et d'entraide, l'exploitation de l'appareil doit être surveillée en pleine responsabilité par du personnel formé.
- Ne laissez pas l'emballage traîner sans surveillance. Celui-ci peut se transformer en jouet à risque pour les enfants !
- Manipulez l'appareil avec précaution ; il peut être endommagé par des chocs, des coups ou une chute d'une faible hauteur. Si vous constatez des détériorations, le chargeur ne doit plus être exploité ; emportez l'appareil dans un atelier spécialisé ou mettez-le au rebut en respectant l'environnement.

### Exploitation

- L'appareil doit uniquement être exploité dans des locaux intérieurs. Il ne doit pas être mouillé ou exposé à l'humidité, sinon risque d'électrocution et danger de mort !
- N'utilisez jamais l'appareil avec les mains mouillées. Risque d'électrocution et danger de mort !
- L'appareil doit uniquement être raccordé à une prise secteur équipée d'un contact de protection.
- Ne pas soulever l'appareil en tirant sur le câble secteur ou utiliser le câble à d'autres fins que celles prévues.
- En cas de détériorations du câble secteur, débrancher immédiatement la prise secteur. Ne jamais utiliser l'appareil avec un câble secteur détérioré.
- Ne pas débrancher le câble secteur en tirant sur le câble au niveau de l'appareil ou de la prise.
- Évitez un rayonnement direct du soleil, une forte chaleur ou un froid intense (température de travail, voir caractéristiques techniques). Maintenez l'appareil à l'écart de la poussière et de l'encrassement. La même règle s'applique à l'accumulateur raccordé.
- Sélectionnez un emplacement stable, plan et suffisamment grand pour l'installation de l'appareil et de l'accumulateur. Ne posez jamais l'appareil et l'accumulateur sur des surfaces inflammables (par ex. un tapis). Utilisez toujours un support approprié non combustible, résistant à la chaleur.
- N'exploitez pas l'appareil à l'intérieur de véhicules. Il est également strictement interdit d'exploiter l'appareil à proximité de matériaux ou de gaz inflammables.
- N'exploitez jamais l'appareil sans surveillance. Malgré les nombreux et divers circuits de protection, des pannes ou des problèmes lors du chargement d'un accumulateur ne sont pas exclus.
- Exploitez exclusivement l'appareil dans un environnement climatique tempéré, jamais dans une zone tropicale.
- Veillez à une ventilation suffisante pendant la phase d'exploitation. L'appareil est équipé d'un ventilateur de refroidissement pour la commande calorifique. Elle est automatiquement activée et désactivée pour régler ainsi la température intérieure de l'appareil. Ne recouvrez jamais l'appareil et/ou l'accumulateur raccordé. Ne chargez jamais des accumulateurs dans des containers ou dans des locaux mal aérés. Lors du chargement d'accumulateurs, des gaz explosifs peuvent se former ! Maintenez l'appareil et l'accumulateur à l'écart de sources d'allumage ou de feu à l'air libre, ne fumez pas pendant la manipulation de l'appareil et l'accumulateur ! Risque d'explosion !
- Installez l'appareil le plus loin possible de l'accumulateur (aussi loin que le permet le câble de chargement existant sur l'appareil). N'installez pas l'appareil sur ou à proximité de l'accumulateur !
- N'utilisez jamais l'appareil lorsqu'il a été transporté directement d'une pièce froide dans une pièce chaude. De l'eau de condensation se forme et ceci peut conduire à des défaillances ; le risque d'une électrocution et un danger de mort peuvent également se produire ! Attendez jusqu'à ce que l'appareil (et l'accumulateur) se soit adapté à la température ambiante avant de le raccorder à la tension secteur et de le mettre en exploitation. Ceci peut durer plusieurs heures !
- Veillez toujours au réglage adéquat des commutateurs DIP conformément au type d'exploitation pour lesquels vous utilisez l'appareil et le type d'accumulateur à charger. Risque d'incendie et d'explosion !

### Remarques relatives à l'accumulateur

- Respectez toutes les remarques de sécurité et de chargement du fabricant de l'accumulateur. Si l'accumulateur peut être chargé, respectez ici les informations du fabricant de l'accumulateur.

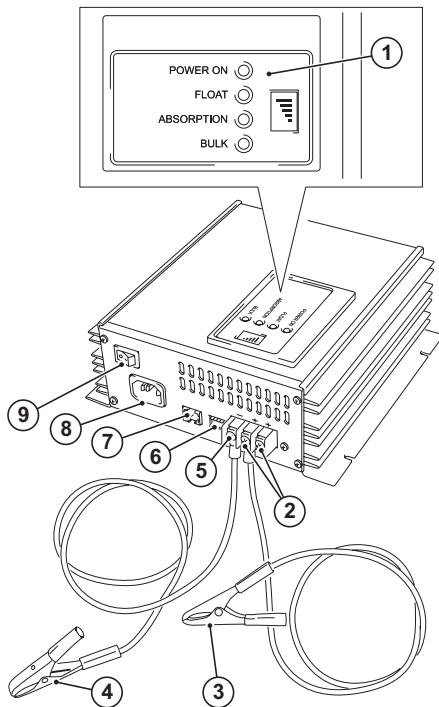


- Les accumulateurs contiennent des acides agressifs corrosifs. Évitez un contact cutané et oculaire avec des liquides de l'accumulateur ! Ne mettez jamais un accumulateur en pièces détachées ! Lavez soigneusement les parties cutanées concernées avec de l'eau savonneuse. Si de l'acide a pénétré dans l'œil, nettoyez immédiatement celui-ci à l'eau courante, claire et froide ! Consultez ensuite immédiatement un médecin ! Si de l'acide s'est répandu sur vos vêtements, nettoyez immédiatement ces derniers abondamment à l'eau savonneuse !
- Lors de la manipulation des accumulateurs, portez des vêtements et des lunettes de protection appropriées pour des raisons de sécurité.
- Ne portez jamais de bagues, de chaînes, de montres ou similaires lorsque vous manipulez les accumulateurs ou les appareils de charge. Suite à un court-circuit des contacts de l'accumulateur, risque de brûlure et d'explosion !
- Il est strictement interdit de court-circuiter les accumulateurs ou de les jeter au feu. Risque d'incendie et d'explosion !
- Selon la position de montage de l'accumulateur, il peut s'avérer nécessaire de tout d'abord démonter l'accumulateur avant de le charger.
- Lors du raccordement d'un accumulateur sur l'appareil, veillez à la bonne polarité (borne rouge de l'appareil = plus/+, borne noire de l'appareil = moins/-).
- Ne chargez jamais l'accumulateur avec un court-circuit cellulaire.
- Ne chargez jamais des accumulateurs gelés. Si le liquide de la batterie (électrolyte) est gelé, laissez alors tout d'abord intégralement dégivrer l'accumulateur dans une pièce chaude jusqu'à ce qu'il soit chargé. Selon l'accumulateur, ceci peut durer plusieurs heures.
- Avant le raccordement au chargeur, séparer l'accumulateur à charger de tous les consommateurs et câbles (éteindre tout d'abord tous les consommateurs !). Couper toujours en premier le raccordement à la masse (pôle négatif) de l'accumulateur, puis le pôle positif. Avant le raccordement de l'accumulateur au(x) consommateur(s), le chargeur doit être coupé de l'accumulateur. Lors du branchement ou du débranchement de l'accu, des étincelles peuvent se former. Veillez pour cette raison à une ventilation suffisante !

Si vous n'êtes pas sûr du raccordement ou de l'exploitation adéquat(e) de l'appareil ou si vous avez des questions auxquelles vous ne trouvez aucune réponse dans la notice d'utilisation, veuillez alors contacter notre service de renseignement technique ou un autre spécialiste. Voltcraft®, Lindenweg 15, D-92242 Hirschau, Tél. +49 180 5865827.

## VUE D'ENSEMBLE DE L'APPAREIL

1. Affichage de charge
2. Vis de raccordement (+), 2 x
3. Borne de raccordement (+)
4. Borne de raccordement (-)
5. Vis de raccordement (-)
6. Commutateurs DIP (pour modes d'exploitation)
7. Interface de données (uniquement pour le fabricant)
8. Raccordement secteur
9. Commutateur principal (marche/arrêt)



## RACCORDEMENT ET EXPLOITATION



Veillez toujours au réglage adéquat des commutateurs DIP conformément au type d'exploitation pour lesquels vous utilisez l'appareil et le type d'accumulateur à charger. Risque d'incendie et d'explosion !



Veillez toujours au réglage adéquat des commutateurs DIP conformément à la tension d'entrée du consommateur. Risque d'incendie et d'explosion !

- Assurez-vous que l'interrupteur principal (9) est réglé sur « OFF ».
- Raccordez la cosse de câble fourchue du câble ROUGE à la borne de raccordement (2) de l'appareil. Serrez fermement la vis.
- Raccordez la cosse de câble fourchue du câble NOIR à la borne de raccordement (5) de l'appareil. Serrez fermement la vis.
- Réglez les commutateurs DIP (6) conformément au mode d'exploitation souhaité. Respectez ici les tableaux.

## Fonctionnement en tant que chargeur d'accu (version 12 ou 24 V)

Commutateurs DIP	Type d'accu		
	SLA/GEL	AGM/accu au plomb	Accu plomb-calcium
1	OFF	OFF	ON
2	OFF	ON	OFF
3	ON	OFF	OFF
4	OFF	OFF	ON
5	OFF	ON	OFF
6	OFF	OFF	OFF
<b>Tension de sortie</b>	14,2V / 28,4V	14,6V / 29,2V	14,8V / 29,6V
<b>Tension de charge de compensation</b>	13,2V / 26,4V	13,5V / 27,0V	13,8V / 27,6V

## Fonctionnement en tant que bloc d'alimentation (version 12 ou 24 V)

Commutateurs DIP	Tension de sortie		
	13,2V / 26,4V	13,5V / 27,0V	13,8V / 27,6V
4	OFF	OFF	ON
5	OFF	ON	OFF
6	ON	ON	ON

➔ Les commutateurs DIP 1, 2 et 3 sont automatiquement désactivés (indépendamment de la position marche/arrêt) lorsque le commutateur DIP 6 est réglé sur « ON ».

- Raccordez le câble secteur avec le raccordement de réseau (8) et une prise de réseau équipée d'un contact de protection.
- Reliez la borne de raccordement (3) puis la borne de raccordement (4) avec l'accu à charger, respectivement avec le consommateur à alimenter. Veillez au raccordement correct des pôles (ROUGE = pôle positif/+ ; NOIR = pôle négatif/-).

➔ Lors du raccordement des accus et des consommateurs, respectez les notices d'utilisation du fabricant (lors du raccordement de batteries de véhicules, respectez la notice d'utilisation du véhicule à moteur).

- Commutez l'interrupteur principal (9) sur « ON ».
- La LED « POWER ON » s'allume. Les témoins LED « FLOAT », « ABSORPTION » et « BULK » sont allumés selon les types d'exploitation.
- Une fois la procédure de charge ou l'utilisation comme bloc d'alimentation terminée, commutez l'interrupteur principal (9) sur « OFF ».
- Séparez la borne de raccordement (4), puis la borne de raccordement (3) de l'accu ou du consommateur.
- Séparez le câble secteur de la prise.

➔ L'interface de données (7) est sans fonction pour cette version de l'appareil.

## MODES D'EXPLOITATION

### Exploitation comme chargeur à accumulateur (booster)

Cet appareil de charge intelligent réalise la procédure de charge automatiquement en quatre phases.

**Phase 1 :** préparation d'un accumulateur faible ou intégralement déchargé afin de pouvoir absorber le courant de manière optimale. Les témoins LED « POWER ON » et « BULK » s'allument.

**Phase 2 :** au bout de 30 minutes environ, l'appareil passe à la phase suivante ; l'accumulateur est chargé avec la tension de sortie. Les témoins LED « POWER ON » et « BULK » s'allument.

**Phase 3 :** au bout de quelques instants, l'appareil passe à la phase ABSORPTION ; l'accumulateur est intégralement chargé avec le courant de charge maximum. Les témoins LED « POWER ON » et « ABSORPTION » s'allument.

**Phase 4 :** l'accumulateur continue à être chargé avec la tension de charge de compensation. Ceci protège l'accumulateur d'une surcharge et compense une décharge automatique. Les témoins LED « POWER ON » et « FLOAT » s'allument.

### Exploitation comme bloc d'alimentation

Cet appareil peut également être utilisé comme bloc d'alimentation (pour une alimentation électrique) pour un consommateur.

Les témoins LED « POWER ON » et « FLOAT » s'allument.

## MAINTENANCE ET ENTRETIEN

Éteignez l'appareil avant un nettoyage. Séparez ensuite un accumulateur éventuellement raccordé de l'appareil, coupez l'appareil de la tension du réseau.

Nettoyez l'appareil avec un chiffon souple, propre et sec. N'utilisez pas de produits de nettoyage agressifs ou de produits chimiques, ceci pourrait endommager le boîtier (décolorations).



## MISE AU REBUT



### Appareil

Il est strictement interdit de jeter les appareils marqués avec le pictogramme ci-contre dans les ordures ménagères. Il vous incombe de mettre de tels appareils électriques et électroniques usagés séparément au rebut.

Veillez vous informer auprès de votre commune des possibilités relatives à une mise au rebut réglementée. Avec la mise au rebut séparée, vous remettez les appareils usagés à un centre de recyclage ou à d'autres formes de retraitement. Vous aidez ainsi à éviter que des matières polluantes soient éventuellement déposées dans l'environnement.



### Accumulateurs

En tant que consommateur, vous êtes soumis à une obligation légale (ordonnance sur les batteries) stipulant l'obligation de retour de tous les accus usagés ; une mise au rebut dans les ordures ménagères est interdite !

Les accus contenant des substances nocives portent le pictogramme indiqué ci-contre qui attire l'attention sur l'interdiction de mise au rebut dans les ordures ménagères. Les désignations pour les métaux lourds déterminants sont les suivantes : Pb=plomb (la désignation figure sur l'accumulateur, par exemple sous les pictogrammes des poubelles représentés à gauche).

Vous avez la possibilité de remettre les accumulateurs usagés gratuitement dans les points de collecte de votre commune, nos filiales ou dans tous les endroits où des accumulateurs sont vendus !

Vous répondez ainsi aux obligations légales et apportez votre contribution à la protection de l'environnement.

## SERVICE

Laissez votre appareil uniquement réparer par du personnel professionnel qualifié. Vous garantisiez ainsi le maintien de la sécurité de l'appareil.

## STOCKAGE ET TRANSPORT

Conservez l'appareil toujours dans un endroit frais et sec.

Lors du transport, protégez l'appareil des détériorations.

## RECHERCHE DE PANNES

État	Cause possible	Remède
La procédure de charge ne démarre pas.	Absence de tension de réseau.	Contrôler l'alimentation de la tension de réseau.
	L'appareil est éteint pour cause de surchauffe.	Laisser refroidir l'appareil.
	Mauvais contact au niveau des bornes de raccordement.	Contrôlez les raccordements entre le chargeur et l'accumulateur.
	La sortie est court-circuitée.	
Le chargement n'est pas stable.	Les réglages des commutateurs DIP ne correspondent pas au type de l'accumulateur.	Réglez les commutateurs DIP selon le type de l'accumulateur.
L'accumulateur n'est pas chargé jusqu'à la phase 4.	Les caractéristiques de l'accumulateur ne correspondent pas aux caractéristiques techniques de l'appareil.	L'accumulateur ne peut pas être chargé avec l'appareil.
	L'accumulateur est défectueux.	Mettez l'accumulateur au rebut.

## CARACTÉRISTIQUES TECHNIQUES

Tension d'entrée .....200-240 V/AC, 50/60 Hz

Charge principale bulk/absorption ..... 12 V-Version: 14,2 V / 14,6 V / 14,8 V

24 V-Version: 28,4 V / 29,2 V / 29,6 V

Charge principale float..... 12 V-Version: 13,2 V / 13,5 V / 13,8 V

24 V-Version: 26,4 V / 27,0 V / 27,6 V

Ondulation résiduelle..... < 50 mA à pleine charge

Rendement jusqu'à :.....87 %

Répartition de charge ..... 1,5 % du courant de sortie : sans charge ~ à pleine charge

Température de travail.....0 - 40 °C

Raccordements de batteries isolés .....2

Ventilation .....Ventilateur de refroidissement

N° de commande 201540 201541 201542 201543 201544

Courant de charge maximal 15 A 30 A 40 A 10 A 20 A

Capacité maximale de l'accu 30-200 Ah 40-300 Ah 50-600 Ah 20-150 Ah 25-300 Ah

Largeur (ca.) 200 mm 240 mm 240 mm 200 mm 240 mm

Longueur (ca.) 215 mm 235 mm 235 mm 215 mm 235 mm

Hauteur (ca.) 80 mm 80 mm 80 mm 80 mm 80 mm

Poids (ca.) 1,7 kg 2,5 kg 2,8 kg 1,9 kg 2,8 kg

### Information légales

Ce mode d'emploi est une publication de la société Voltcraft®, Lindenweg 15, D-92242 Hirschau/Allemagne, Tél. +49 180/586 582 7 (www.voltcraft.de).

Tous droits réservés, y compris de traduction. Toute reproduction, quelle qu'elle soit (p. ex. photocopie, microfilm, saisie dans des installations de traitement de données) nécessite une autorisation écrite de l'éditeur. Il est interdit de le réimprimer, même par extraits.

Ce mode d'emploi correspond au niveau technique du moment de la mise sous presse. Sous réserve de modifications techniques et de l'équipement.

© Copyright 2010 by Voltcraft®.

## LOODACCULADER

BESTELNR. 20 15 40 (BC-012-15AT)  
BESTELNR. 20 15 41 (BC-012-30AT)  
BESTELNR. 20 15 42 (BC-012-40AT)

BESTELNR. 20 15 43 (BC-024-10AT)  
BESTELNR. 20 15 44 (BC-024-20AT)

## REGLEMENTAIR GEBRUIK

Het apparaat dient voor het laden van de volgende accutypen:

- Loodaccu's met vloeibare elektrolyt
- Loodaccu's met calcium als plaatmateriaal
- SLA-accu's (Sealed Lead Acid), die door de producent zijn gevuld en volledig zijn afgesloten
- GEL-accu's met gelvormige elektrolyt
- AGM-Accu's (Absorbent Glass Mat), waarbij de elektrolyt in een glasvlies is geplaatst

Bovendien kan het apparaat als netadapter worden gebruikt. De voorgeschreven instellingen in de gebruiksaanwijzing moeten beslist worden aangehouden, omdat anders schade aan het apparaat kan ontstaan. Het apparaat is uitsluitend voor binnengebruik bedoeld en moet tegen vocht en vochtigheid worden beschermd. Het apparaat als totaal mag niet worden gewijzigd of omgebouwd. De veiligheidsinstructies in deze gebruiksaanwijzing dienen strikt in acht te worden genomen. Lees de gebruiksaanwijzing aandachtig en bewaar deze goed om later te kunnen raadplegen. Dit apparaat voldoet aan de wettelijke, nationale en Europese eisen. Alle bedrijfsnamen in deze gebruiksaanwijzing zijn handelsmerken van de betreffende eigenaar. Alle rechten voorbehouden.

## LEVERINGSOMVANG

- Acculader
- Aansluitklemmen (2 x)
- Netsnoer
- Gebruiksaanwijzing

## SYMBOOLVERKLARING

Instructies betreffende gevaar en overige opmerkingen worden duidelijk in de gebruiksaanwijzing aangegeven. De volgende symbolen worden gebruikt:



Het bliksemsymbool in de driehoek wordt gebruik als er gevaar voor uw gezondheid bestaat, bijvoorbeeld door elektrische schokken.



Het symbool met het uitroepteken in de driehoek wordt gebruikt als er bijzondere gevaren zijn bij gebruik, werking of bediening.

→ Dit symbool geeft informatie waardoor de procedures beter zullen worden begrepen.

## VEILIGHEIDSINSTRUCTIES



Lees voor ingebruikname de complete gebruiksaanwijzing door. Deze bevat belangrijke aanwijzingen voor correcte werking. Bij schade die door veronachtzaming van deze gebruiksaanwijzing wordt veroorzaakt, vervalt de aansprakelijkheid/garantie! Wij zijn niet verantwoordelijk voor gevolgschade!



Bij zakelijke of persoonlijke schade die door ondeskundig gebruik of veronachtzaming van de veiligheidsinstructies wordt veroorzaakt, zijn wij niet aansprakelijk. In dergelijke gevallen vervalt de aansprakelijkheid/garantie.

### Algemene veiligheidsinstructies

- Om veiligheids- en toelatingsredenen (CE) is het zelf ombouwen en/of wijzigen van het apparaat niet toegestaan.
- Het apparaat mag uitsluitend met een netspanning van 230V~/50Hz worden gebruikt.
- De opbouw van het apparaat voldoet aan beveiligingsklasse I.
- Dit apparaat is geen speelgoed. Het is niet voor kinderhanden geschikt. Wees bij aanwezigheid van kinderen voorzichtig! Kinderen kunnen proberen voorwerpen door de openingen in de behuizing in het apparaat te steken. Hierdoor wordt het apparaat vernield en bovendien bestaat er levensgevaar door elektrische schokken! Het apparaat mag uitsluitend op plaatsen worden opgesteld, gebruikt of opgeslagen waar het voor kinderen onbereikbaar is. Kinderen kunnen instellingen wijzigen of de accu kortsluiten, wat tot een explosie kan leiden. Levensgevaar!

- Het apparaat is uitsluitend geschikt voor het opladen van loodaccu's, loodaccu's met calcium, SLA-accu's, GEL-accu's of AGM-accu's. Probeer nooit andere accu's (bijv. NiCd, NiMH, LiPo) of zelfs batterijen op te laden! Er bestaat brand- en explosiegevaar!
- Onderhouds-, instellings- of reparatiewerkzaamheden mogen uitsluitend door een vakman/vakkundig bedrijf worden uitgevoerd. In het interne van het apparaat bevinden zich geen onderdelen die u moet onderhouden of instellen.
- In bedrijfsorganisaties dienen de ongevalpreventievoorschriften van de beroepsvereniging voor elektrische installaties en bedrijfsmiddelen in acht te worden genomen.
- In scholen, opleidingsinstituten, hobby- en doe-het-zelfwerkplaatsen dient gebruik van het apparaat door geschoold personeel verantwoordelijk te worden begeleid.
- Laat het verpakkingsmateriaal niet achteloos rondslingeren. Dit kan voor kinderen gevaarlijk speelgoed worden!
- Ga voorzichtig met het apparaat om. Door stoten, slagen of door een val van geringe hoogte kan het apparaat reeds worden beschadigd. Als u beschadiging vaststelt, mag de lader niet meer worden gebruikt. Breng het apparaat naar een reparatiewerkplaats of voer het milieuvriendelijk af.

### Gebruik

- Het apparaat mag uitsluitend in droge binnenruimtes worden gebruikt. Het mag niet vochtig of nat worden, anders bestaat er gevaar op levensgevaarlijke elektrische schokken!
- Bedien het apparaat nooit met natte handen. Er bestaat gevaar op levensgevaarlijke elektrische schokken!
- Het apparaat mag uitsluitend op een stopcontact met randaarde worden aangesloten.
- Het apparaat nooit aan het netsnoer optillen of de kabel voor een andere bestemming gebruiken.
- Bij beschadiging van het netsnoer direct de stekker uit het stopcontact trekken. Het apparaat nooit met beschadigd netsnoer gebruiken.
- Het netsnoer nooit aan de snoer uit het apparaat of uit het stopcontact trekken.
- Vermijd direct zonlicht, sterke hitte of kou (zie voor de bedrijfstemperatuur de technische gegevens). Houd het apparaat ver van stof en andere verontreiniging. Dit geldt ook voor de aangesloten accu.
- Kies een stabiele, egale plaats voor het apparaat en de accu die groot genoeg is. Plaats het apparaat en de accu nooit op brandbare oppervlakken (bijv. tapijt). Maak altijd gebruik van een geschikte onbrandbare, hittebestendige ondergrond.
- Gebruik het apparaat nooit in de passagiersruimte van een voertuig. Het apparaat mag ook niet in de nabijheid van ontvlambare materialen of gassen worden gebruikt.
- Gebruik het apparaat nooit zonder toezicht. Ondanks de omvangrijke en veelvuldige veiligheidsschakelingen kunnen storingen of problemen bij het opladen van een accu niet worden uitgesloten.
- Gebruik het apparaat alleen in een gematigd klimaat, nooit in een tropisch klimaat.
- Zorg voor voldoende ontluchting tijdens gebruik. Het apparaat is uitgerust met een ventilator voor koeling. Deze wordt automatisch in- en uitgeschakeld om zo de interne temperatuur van het apparaat te regelen. Dek het apparaat en/of de aangesloten accu nooit af. Laad accu's nooit in containers of in slecht geventileerde ruimtes. Bij het laden van accu's kunnen explosieve gassen ontstaan! Houd het apparaat en accu ver van ontbrandingsbronnen of open vuur. Rook niet tijdens de omgang met het apparaat en de accu! Er bestaat gevaar op explosie!
- Plaats het apparaat zo ver mogelijk van de accu (zo ver als de beschikbare laadkabel toestaat). Plaats het apparaat niet op of in de nabijheid van de accu.
- Gebruik het apparaat nooit als het direct van een koude ruimte naar een warme ruimte is gebracht. Hierbij ontstaat condenswater, wat niet alleen tot een storing kan leiden maar waardoor ook gevaar op levensgevaarlijke elektrische schokken kan ontstaan! Wacht tot het apparaat (en de accu) zich hebben geacclimatiseerd, voordat u het apparaat op de netspanning aansluit en in gebruik neemt. Dit kan enkele uren in beslag nemen!
- Let altijd op de correcte instelling van de DIP-schakelaars met betrekking tot de toepassing waarvoor u het apparaat wilt gebruiken en het te laden accutype. Er bestaat brand- en explosiegevaar!

### Accu-instructies

- Volg alle veiligheids- en laad instructies van de accuproducent op. Als de accu navulbaar is, volg dan de aanwijzingen van de accuproducent op.
- Accu's bevatten agressieve bijtende zuren. Vermijd huid- en oogcontact met vloeistoffen uit de accu! Demonteer nooit accu's! Was de betreffende huiddelen grondig met veel water en zeep. Als zuur in de ogen is gekomen, was deze dan direct onder stromend schoon koud water! Consulteer direct daarna een arts. Als er zuur op uw kleding is gekomen, was deze dan met met zeep en water!
- Draag bij de omgang met accu's uit veiligheidsoverwegingen geschikte veiligheidskleding en een veiligheidsbril.



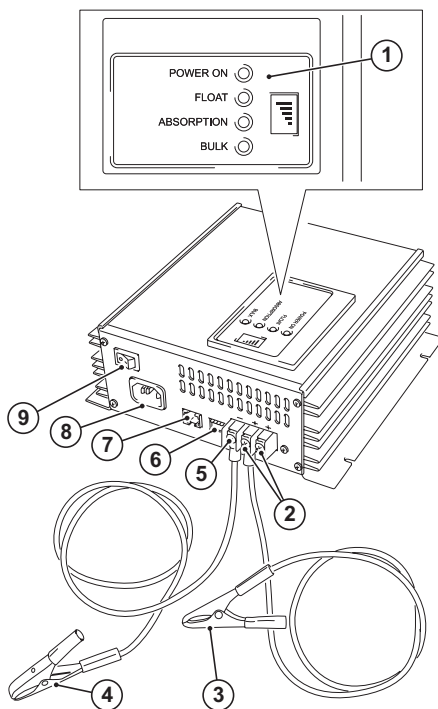
- Draag nooit ringen, halskettingen, horloges etc. bij het werken met accu's of laders. Door kortsluiting van de accucontacten bestaat verbrandings- of explosiegevaar!
- Accu's mogen niet worden kortgesloten of in het vuur worden geworpen. Er bestaat brand- en explosiegevaar!
- Afhankelijk van de inbouwpositie van de accu kan het noodzakelijk zijn de accu eerst uit te bouwen, alvorens deze op te laden.
- Let bij de aansluiting van een accu op het apparaat op de juiste polariteit (rode klem op het apparaat = plus/+, zwarte klem op het apparaat = min/-).
- Laad nooit accu's met een celkortsluiting.
- Laad nooit bevroren accu's. Als de batterijvloeistof (elektrolyt) is bevroren, laat de accu dan eerst in een warme ruimte volledig ontdooien, alvorens deze te laden. Dit kan, afhankelijk van de accu, meerdere uren duren.
- Verbreek voor aansluiting van de op te laden accu eerst de verbinding tussen de verbruikers en kabels (eerst alle verbruikers uitschakelen!). Maak altijd eerst de massa-aansluiting (minpool) los en daarna de pluspool. Verbreek de verbinding met het laadapparaat, alvorens de accu op de verbruiker(s) aan te sluiten. Bij het verbinden of losmaken van de accu kunnen vonken ontstaan. Zorg daarom voor voldoende ventilatie!

Als de correcte aansluiting of het gebruik u niet helemaal duidelijk zijn, of als er vragen zijn die niet in deze gebruiksaanwijzing worden beantwoord, neem dan contact op met onze technische ondersteuning of een deskundige vakman.

Voltcraft®, Lindenweg 15, D-92242 Hirschau, Tel. +49 180 5865827.

## OVERZICHT VAN HET APPARAAT

1. Laadindicatie
2. Aansluit Schroef (+), 2x
3. Aansluitklem (+)
4. Aansluitklem (-)
5. Aansluit Schroef (-)
6. DIP-schakelaar (voor bedrijfsmodi)
7. Data-interface (alleen voor de fabrikant)
8. Netaansluiting (aan/uit)
9. Hoofdschakelaar (aan/uit)



## AANSLUITING EN GEBRUIK



Let altijd op de correcte instelling van de DIP-schakelaars met betrekking tot de toepassing waarvoor u het apparaat wilt gebruiken en het te laden accutype. Er bestaat brand- en explosiegevaar!



Let altijd op de correcte instelling van de DIP-schakelaars volgens de ingangsspanning van de verbruikers. Er bestaat brand- en explosiegevaar!

- Controleer of de hoofdschakelaar (9) op "OFF" staat.
- Verbind de vorkvormige kabelschoen van de RODE kabel met de aansluitklem (2) van het apparaat. Draai de schroeven vast aan.
- Verbind de vorkvormige kabelschoen van de ZWARTE kabel met de aansluitklem (5) van het apparaat. Draai de schroeven vast aan.
- Stel de DIP-schakelaars (6) in op de gewenste bedrijfsmodus. Raadpleeg hiervoor de tabellen.

## Gebruik als acculader (12 V of 24 V versie)

DIP-schakelaar	Accutype		
	SLA/GEL	AGM/loodaccu	Loodaccu met calcium
1	OFF	OFF	ON
2	OFF	ON	OFF
3	ON	OFF	OFF
4	OFF	OFF	ON
5	OFF	ON	OFF
6	OFF	OFF	OFF
<b>Uitgangsspanning</b>	14,2V / 28,4V	14,6V / 29,2V	14,8V / 29,6V
<b>Onderhoudsspanning</b>	13,2V / 26,4V	13,5V / 27,0V	13,8V / 27,6V

## Gebruik als netvoeding (12 V of 24 V versie)

DIP-schakelaars	Uitgangsspanning		
	13,2V / 26,4V	13,5V / 27,0V	13,8V / 27,6V
4	OFF	OFF	ON
5	OFF	ON	OFF
6	ON	ON	ON

➔ DIP-schakelaars 1, 2 en 3 worden automatisch uitgeschakeld (onafhankelijk van de aan/uit-instelling) als DIP-schakelaar 6 op "ON" staat.

- Sluit het netsnoer aan op de netaansluiting (8) en een stopcontact met randaarde.
- Verbind aansluitklem (3) en vervolgens aansluitklem (4) met de te laden accu of met de verbruiker die van stroom moet worden voorzien. Let op de juiste aansluiting van de polen (ROOD = pluspool/+; ZWART = minpool/-).

➔ Raadpleeg bij aansluiting van accu's en verbruikers de gebruiksaanwijzingen van de producent (bij aansluiting van autoaccu's de gebruiksaanwijzing van de auto).

- Zet de hoofdschakelaar (9) op "ON". De LED "POWER ON" brandt. De LEDs "FLOAT", "ABSORPTION" en "BULK" branden afhankelijk van de bedrijfsmodus.
- Schakel na beëindiging van het laden of het gebruik als netadapter de hoofdschakelaar (9) op "OFF".
- Maak aansluitklem (4) en vervolgens aansluitklem (3) los van de accu of de verbruiker.
- Haal de stekker uit het stopcontact.

➔ De data-interface (7) heeft bij deze versie van het apparaat geen functie.

## BEDRIJFSMODI

### Gebruik als acculader (booster)

Deze intelligente lader voert het laadproces in vier fases automatisch uit.

- 1. Fase:** Voorbereiden van een zwakke accu of een sterk ontladen accu, om de stroom optimaal te kunnen opnemen. De LEDs "POWER ON" en "BULK" branden.
- 2. Fase:** Na ongeveer 30 min schakelt het apparaat over naar de volgende fase; de accu wordt met de uitgangsspanning geladen. De LEDs "POWER ON" en "BULK" branden.
- 3. Fase:** Na enige tijd schakelt het apparaat over naar de fase ABSORPTION; de accu wordt met maximale laadstroom vol geladen. De LEDs "POWER ON" en "ABSORPTION" branden.
- 4. Fase:** De accu wordt met een onderhoudsspanning verder geladen. Deze beschermt de accu tegen overlading en compenseert zelfontlading. De LEDs "POWER ON" en "FLOAT" branden.

### Gebruik als netadapter

Dit apparaat kan ook als netadapter (voor voeding) voor een verbruiker worden gebruikt. De LEDs "POWER ON" en "FLOAT" branden.

## ONDERHOUD EN REINIGING

Schakel voor reiniging het apparaat uit. Maak vervolgens een eventueel aangesloten accu los van het apparaat en trek de stekker uit het stopcontact.

Reinig het apparaat met een zachte, schone en droge doek. Gebruik geen agressieve reinigingsmiddelen of chemicaliën. Hierdoor kan de behuizing worden beschadigd (verkleuring).

## AFVOERING



### Apparaat

Apparaten met het hiernaast afgebeelde symbool mogen niet met het huisvuil worden meegegeven. U bent verplicht dergelijke versleten elektro- en elektronische apparaten afzonderlijk af te voeren.

Informeer bij uw gemeente naar de mogelijkheid van reglementaire afvoer. Met afzonderlijke afvoer worden versleten apparaten gerecycled of op andere manieren hergebruikt. U voorkomt daarmee dat milieubelastende stoffen eventueel in het milieu terechtkomen



### Accu's

Als eindverbruiker bent u wettelijk (batterijverordening) verplicht alle gebruikte accu's terug te geven; afvoeren via huisvuil is verboden!

Accu's die schadelijke stoffen bevatten worden met het hiernaast afgebeelde symbool gekenmerkt. Dit wijst op een verbod van afvoer via huisvuil. De aanduidingen voor het bepalende zware metaal zijn: Pb=lood (aanduiding staat op accu bijv. onder het links afgebeelde vuilniscontainersymbool).

Verbruikte accu's kunt u gratis afgeven bij de vuilinzameling in uw gemeente, bij onze filialen en overal waar accu's worden verkocht!

U voldoet daarmee aan de wettelijke verplichting en draagt bij aan een goed milieu.

## SERVICE

Laat uw apparaat uitsluitend door gekwalificeerd personeel repareren. Hierdoor bent u verzekerd van een veilig apparaat.

## OPSLAG EN TRANSPORT

Bewaar het apparaat altijd koel en droog.

Bescherm het apparaat bij transport voor beschadigingen.

## FOUTOPSPORING

Status	Mogelijke oorzaak	Oplossing
Laadproces start niet.	Geen netspanning.	Netspanning controleren.
	Apparaat wegens oververhitting uitgeschakeld.	Apparaat laten afkoelen.
	Contact aan de aansluitklemmen is niet stabiel.	Aansluitingen tussen lader en accu controleren.
	Uitgang kortgesloten.	
Laden is niet stabiel.	Instellingen DIP-schakelaar komen niet overeen met het accutype.	DIP-schakelaar instellen op het juiste accutype.
Accu wordt pas in de 4e fase geladen.	Accugegevens komen niet overeen met de technische gegevens van het apparaat.	Accu kan niet met het apparaat worden geladen.
	Accu is defect.	Accu afvoeren.

## TECHNISCHE GEGEVENS

Ingangsspanning .....	200-240 V/AC, 50/60 Hz				
Hoofdlading bulk/absorption .....	12 V-Version: 14,2 V / 14,6 V / 14,8 V				
	24 V-Version: 28,4 V / 29,2 V / 29,6 V				
Hoofdlading float .....	12 V-Version: 13,2 V / 13,5 V / 13,8 V				
	24 V-Version: 26,4 V / 27,0 V / 27,6 V				
Rimpelstroom .....	< 50 mA bij volledige belasting				
Rendement tot: .....	87 %				
Belastingverdeling .....	1,5 % van de uitgangsstroom: zonder belasting ~ bij volledige belasting				
Bedrijfstemperatuur .....	0 - 40° C				
Geïsoleerde batterijaansluitingen .....	2				
Koeling .....	Ventilator				
Bestelnr.	201540	201541	201542	201543	201544
Max. laadstroom	15 A	30 A	40 A	10 A	20 A
Max. accucapaciteit	30-200 Ah	40-300 Ah	50-600 Ah	20-150 Ah	25-300 Ah
Breedte (ca.)	200 mm	240 mm	240 mm	200 mm	240 mm
Lengte (ca.)	215 mm	235 mm	235 mm	215 mm	235 mm
Hoogte (ca.)	80 mm	80 mm	80 mm	80 mm	80 mm
Gewicht (ca.)	1,7 kg	2,5 kg	2,8 kg	1,9 kg	2,8 kg

### Colofon

Deze gebruiksaanwijzing is een publicatie van de firma Voltcraft®, Lindenweg 15, D-92242 Hirschau/Duitsland, Tel. +49 180/586 582 7 (www.voltcraft.de).

Alle rechten, vertaling inbegrepen, voorbehouden. Reproducties van welke aard dan ook, bijvoorbeeld fotokopie, microverfilming of de registratie in elektronische gegevensverwerkingsapparatuur, vereisen de schriftelijke toestemming van de uitgever. Nadruk, ook van uittreksels, verboden.

Deze gebruiksaanwijzing voldoet aan de technische stand bij het in druk bezorgen. Wijziging van techniek en uitrusting voorbehouden.

© Copyright 2010 by Voltcraft®.