

UNIVERSAL-CHARGER P-600 LCD

BEST.-NR.: 20 26 00

BESTIMMUNGSGEMÄSSE VERWENDUNG

Dieser Lader ist zum Laden oder Entladen von einem bis vier NiMH-Akkus des Typs AAA / AA / C / D geeignet. Es kann auch einen oder zwei 9 V Blockakkus laden. Ein USB-Gerät kann ebenfalls geladen werden.

Dieser Lader verfügt über die Minus-Delta-Spannungsfunktion (-ΔV), die die Spannung während des Ladevorgangs überwacht. Nachdem der Akku vollständig geladen wurde, beginnt der Lader automatisch mit einer Erhaltungsladung, um dem Akku auf dem optimalen Kapazitätsniveau zu halten. Der Lader verfügt über Funktionen zum Erkennen von Kurzschluss, Überladung und falscher Polarität.

Der Lader kann mit 100 – 240 V/AC, 50 oder 60 Hz betrieben werden. Betreiben Sie den Lader nur in einer trockenen Umgebung in Räumen. Setzen Sie das Produkt keiner Feuchtigkeit aus.

Aus Sicherheits- und Zulassungsgründen (CE) dürfen Sie das Produkt nicht umbauen und/oder verändern. Falls Sie das Produkt für andere Zwecke verwenden, als zuvor beschrieben, kann das Produkt beschädigt werden. Außerdem kann eine unsachgemäße Verwendung Gefahren wie zum Beispiel Kurzschluss, Brand, Stromschlag, etc. hervorrufen. Lesen Sie sich die Bedienungsanleitung genau durch und bewahren Sie diese auf. Reichen Sie das Produkt nur zusammen mit der Bedienungsanleitung an dritte Personen weiter.

LIEFERUMFANG

- Akkulader
- Netzadapter
- Bedienungsanleitung

SICHERHEITSHINWEISE



Lesen Sie sich die Bedienungsanleitung aufmerksam durch und beachten Sie insbesondere die Sicherheitshinweise. Falls Sie die Sicherheitshinweise und die Angaben zur sachgemäßen Handhabung in dieser Bedienungsanleitung nicht befolgen, übernehmen wir für dadurch resultierende Personen-/Sachschäden keine Haftung. Außerdem erlischt in solchen Fällen die Gewährleistung/Garantie.

a) Personen / Produkt

- Beim Laden ist eine ausreichende Belüftung wichtig. Blockieren Sie nie die Ventilationsöffnungen auf den Seiten des Gehäuses.
- Stellen Sie das Gerät nicht auf eine Tischdecke oder einen Teppich. Stellen Sie das Gerät auf eine ebene, stabile und feuerfeste Oberfläche.
- Das Gerät sollte nicht sofort angeschlossen werden, wenn es aus einem Bereich mit kalter Umgebungstemperatur in einen warmen Raum gebracht wurde. Kondenswasser kann das Gerät zerstören. Das Gerät benötigt einige Zeit, um sich vor einem Einsatz an die veränderte Umgebungstemperatur anzupassen.
- Das Produkt ist kein Spielzeug. Halten Sie es von Kindern und Haustieren fern.
- Lassen Sie das Verpackungsmaterial nicht achtlos liegen. Dieses könnte für Kinder zu einem gefährlichen Spielzeug werden.
- Schützen Sie das Produkt vor extremen Temperaturen, direktem Sonnenlicht, starken Erschütterungen, hoher Feuchtigkeit, Nässe, brennbaren Gasen, Dämpfen und Lösungsmitteln.
- Setzen Sie das Produkt keiner mechanischen Beanspruchung aus.
- Wenn kein sicherer Betrieb mehr möglich ist, nehmen Sie das Produkt außer Betrieb und schützen Sie es vor unbeabsichtigter Verwendung. Der sichere Betrieb ist nicht mehr gewährleistet, wenn das Produkt:
 - sichtbare Schäden aufweist,
 - nicht mehr ordnungsgemäß funktioniert,
 - über einen längeren Zeitraum unter ungünstigen Umgebungsbedingungen gelagert wurde oder
 - erheblichen Transportbelastungen ausgesetzt wurde.
- Gehen Sie vorsichtig mit dem Produkt um. Durch Stöße, Schläge oder dem Fall aus bereits geringer Höhe wird es beschädigt.
- Beachten Sie auch die Sicherheitshinweise und Bedienungsanleitungen der übrigen Geräte, an die das Produkt angeschlossen wird.

b) Akkus

- Dieser Lader ist nur für aufladbare NiMH-Akkus geeignet. Sollten andere Akkutypen geladen werden kann dies zu Verletzungen von Personen oder Schäden am Lader führen.
- Beachten Sie die Informationen des Akkuherstellers, bevor Sie den Akku laden.
- Achten Sie beim Einlegen der Akkus auf die richtige Polung.
- Entfernen Sie die Akkus, wenn Sie das Gerät längere Zeit nicht verwenden, um Beschädigungen durch Auslaufen zu vermeiden. Auslaufende oder beschädigte Akkus können bei Hautkontakt Säureverätzungen hervorrufen. Beim Umgang mit beschädigten Akkus sollten Sie daher Schutzhandschuhe tragen.
- Bewahren Sie Akkus außerhalb der Reichweite von Kindern auf. Lassen Sie Akkus nicht frei herumliegen, da diese von Kindern oder Haustieren verschluckt werden könnten.

- Achten Sie beim Einlegen der Akkus auf die richtige Polung.
- Entfernen Sie die Akkus, wenn Sie das Gerät längere Zeit nicht verwenden, um Beschädigungen durch Auslaufen zu vermeiden. Auslaufende oder beschädigte Akkus können bei Hautkontakt Säureverätzungen hervorrufen. Beim Umgang mit beschädigten Akkus sollten Sie daher Schutzhandschuhe tragen.
- Bewahren Sie Akkus außerhalb der Reichweite von Kindern auf. Lassen Sie Akkus nicht frei herumliegen, da diese von Kindern oder Haustieren verschluckt werden könnten.
- Alle Akkus sollten zum gleichen Zeitpunkt ersetzt werden. Das Mischen von alten und neuen Akkus im Gerät kann zum Auslaufen der Akkus und zur Beschädigung des Geräts führen.
- Nehmen Sie keine Akkus auseinander, schließen Sie sie nicht kurz und werfen Sie sie nicht ins Feuer. Versuchen Sie niemals, nicht aufladbare Akkus aufzuladen. Es besteht Explosionsgefahr.

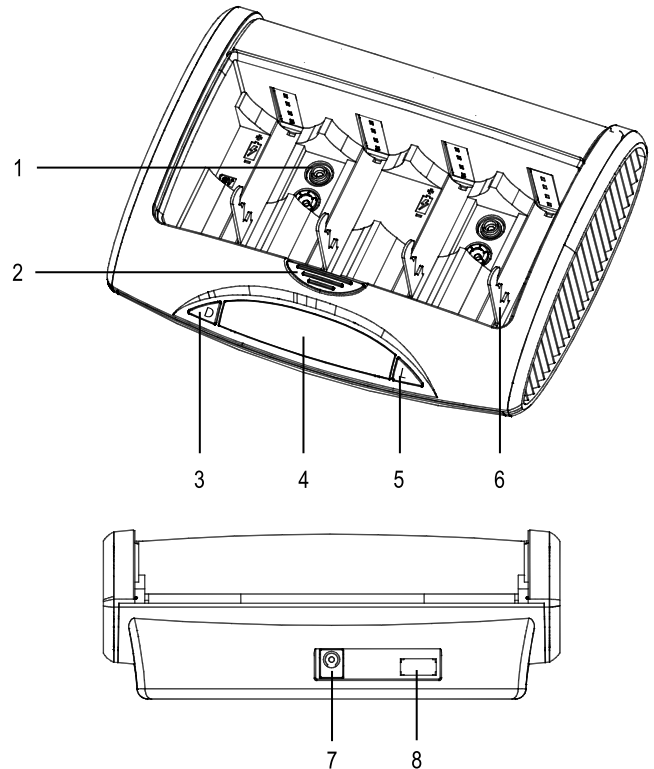
c) Sonstiges

- Wenden Sie sich an eine Fachkraft, wenn Sie Zweifel über die Arbeitsweise, die Sicherheit oder den Anschluss des Produktes haben.
- Lassen Sie Wartungs-, Anpassungs- und Reparaturarbeiten ausschließlich von einem Fachmann bzw. einer Fachwerkstatt durchführen.

Sollten Sie sich über den korrekten Anschluss bzw. Betrieb nicht im Klaren sein oder sollten sich Fragen ergeben, die nicht im Laufe der Bedienungsanleitung abgeklärt werden, so setzen Sie sich bitte mit unserer technischen Auskunft oder einem anderen Fachmann in Verbindung.

Volcraft®, Lindenweg 15, D-92242 Hirschau, Tel. 0180/586 582 7.

BEDIENELEMENTE



1. 9 V Akkuanschluss
2. Taste zum Öffnen der Abdeckung
3. "D"-Taste zum Entladen
4. LCD-Display
5. "L"-Taste zum Laden
6. Negativer Anschluss für AAA / AA / C / D Akkufach
7. Netzanschluss
8. USB-Anschluss

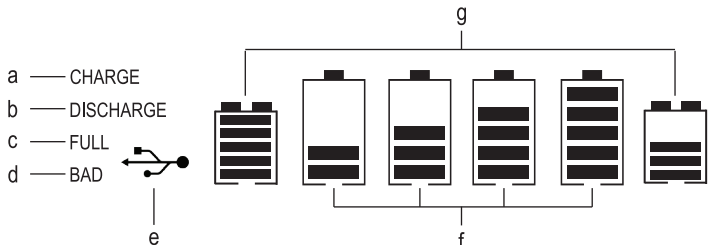
NETZANSCHLUSS

1. Verbinden Sie das mitgelieferte Netzkabel mit dem Netzanschluss (7) des Laders.
2. Verbinden Sie den Netzadapter mit einer Steckdose.
3. Das LCD-Display (4) leuchtet für 3 Sekunden blau auf und zeigt so den Anschluss an die Netzversorgung. Sind keine Akkus in das Gerät eingelegt, zeigt das Display die USB-Funktion.

LCD-DISPLAY

Drücken Sie die Taste "L" (5), um die blaue Hintergrundbeleuchtung einzuschalten. Das Licht leuchtet für 10 Sekunden.

Der Ladestatus und die Akkukapazität werden während des Lade- / Entladevorgangs auf dem Display angezeigt.



a. CHARGE (Aufladen)	Akkus werden geladen
b. DISCHARGE (Entladen)	Akkus werden entladen
c. FULL (Aufgeladen)	Akkus sind geladen
d. BAD (Fehler)	Akkus sind defekt oder ungeeignet Zeigt ebenfalls falsche Polarität / Kurzschluss
e. USB-Ladeanzeiger	USB-Ladefunktion verfügbar
f. Akkukapazität für AAA / AA / C / D	Ladekapazität für jede der vier AAA / AA / C / D Akkufächer
g. Akkukapazität für 9 V Block	Ladekapazität für jede der zwei 9 V Blockakkus

AKKUS LADEN

a) Für Typ AAA / AA / C / D Akkus



Laden Sie Akkus des gleichen Typs, Größe und Kapazität zur gleichen Zeit.

- Sie können bis zu vier Akkus des Typs AAA, AA, C oder D laden.
- Drücken Sie die Taste zum Öffnen (2), um die Abdeckung zu öffnen.
- Ziehen Sie den negativen Anschluss (6) zurück, bevor Sie einen Akku in das Fach einlegen. Achten Sie dabei auf korrekte Polarität.
- Die Akkus müssen nicht gleichzeitig eingelegt werden, da der Ladevorgang für jedes Fach unabhängig ist.
- Der Ladevorgang startet automatisch, sobald die Akkus korrekt eingelegt wurde.
- Während des Ladevorgangs zeigt das LCD-Display "CHARGE" bei andauernder blauer Hintergrundbeleuchtung.
- Nachdem die Akkus aufgeladen sind, zeigt das LCD-Display "FULL", die Akkus sind bereit zum Gebrauch.
- Der Lader schaltet nun automatisch auf Erhaltungsladung.
- Die blaue Hintergrundbeleuchtung erlischt, wenn die Erhaltungsladung beendet wurde.
- Die Erhaltungsströme und Zeit sind:

Akkugröße:	AAA	AA	C	D
Ladestrom:	25 mA	50 mA	50 mA	50 mA
Zeit:	2,5 Std.	2,5 Std.	2,5 Std.	2,5 Std.

Die Erhaltungsladefunktion schützt die Akkus vor Überladung und kompensiert die Selbst-Entladung der Akkus. Jeder Akku wird individuell auf die Maximalkapazität aufgeladen.

b) Für 9 V Blockakkus

9 V Block verfügt über einen von den vier Ladefächern unabhängigen Ladevorgang. Sie können bis zu vier AAA oder AA Akkus mit zwei 9 V Block laden.

Akkus des Typs C oder D können wegen ihrer Größe nicht zusammen mit 9 V Block geladen werden.

- Drücken Sie die Taste zum Öffnen der Abdeckung.
- Schließen Sie eine oder zwei aufladbare 9 V Blockakkus an die 9 V Akkuanschlüsse (1) an. 9 V Akkuanschlüsse sind Verpolungssicher, da sie nur eine Anschlussart zulassen. Setzen Sie die Akkus nicht mit Kraft ein.
- Zwei aufladbare 9 V Blockakkus können gleichzeitig geladen werden.
- Nachdem die Akkus aufgeladen sind, zeigt das LCD-Display "FULL", die Akkus sind bereit zum Gebrauch.
- Es gibt keine Erhaltungsladung für 9 V Blockakkus. Entnehmen Sie diese, wenn sie geladen sind.

a) Ladezeit

Bestimmen Sie den Akkutyp und Kapazität, um die Ladezeit zu finden.

Der Sicherheitstimer schaltet den Ladevorgang automatisch aus, um eine Überladung zu vermeiden.

Akkutyp	Akkukapazität (mAh)	Ladestrom (mA)	Ladezeit (Std.)	Automatische Abschaltung (Std.)
AAA	1000	500	2	2,5
	2500	1300	2	2,5
AA	2800	1300	2,25	4
	4500	1300	4	4
C	2800	1300	2,25	7,5
	9000	1300	7,5	7,5
D	200	30	7	10
	250	30	10	10

USB-GERÄT LADEN

Sie können ein USB-Gerät mit dem Lader aufladen oder betreiben.

- Die USB-Ladefunktion ist nur dann verfügbar, wenn der Ladevorgang beendet wurde oder keine Akkus in die Akkufächer eingelegt sind.
- Die USB-Ladeanzeige wird auf dem LCD-Display angezeigt, um die Bereitschaft des USB-Anschlusses zu zeigen.
- Verbinden Sie ein USB-Gerät mit dem USB-Anschluss (8) des Laders.
- Prüfen Sie ihr USB-Gerät auf den Ladestatus.



Der Gesamtstromverbrauch des angeschlossenen USB-Geräts darf niemals höher als 500 mA sein.

ENTLADEN



Die Entladefunktion ist nicht für 9 V Blockakkus verfügbar.

Der Lader erlaubt das Entladen von bis zu vier Akkus des Typs AAA, AA, C oder D.

- Ziehen Sie den negativen Anschluss (6) zurück, bevor Sie einen Akku in das Fach einlegen. Achten Sie dabei auf korrekte Polarität.
- Der Ladevorgang beginnt.
- Um den Entladevorgang zu beginnen, drücken Sie die Taste "D" (3) innerhalb einer Minute nach Beginn des Ladevorgangs.
- Das LCD-Display zeigt die blaue Hintergrundbeleuchtung mit dem Wort "DISCHARGE".
- Die Symbole für die Akkukapazität blinken so lange, bis alle Akkus vollständig entladen sind.
- Die Ladefunktion beginnt automatisch, nachdem alle Akkus vollständig entladen wurden.

WARTUNG UND PFLEGE

Es befinden sich keine vom Benutzer zu reparierenden Teile in dem Gerät. Nehmen Sie deshalb das Gerät niemals auseinander.

Trennen Sie das Gerät vor dem Reinigen von allen Spannungsquellen. Reinigen Sie das Gehäuse des Laders mit einem trockenen anti-statischen Tuch. Verwenden Sie keine aggressiven Reiniger oder Lösungsmittel.

ENTSORGUNG

a) Produkt



Elektronische Geräte sind Wertstoffe und gehören nicht in den Hausmüll.

Entsorgen Sie das Produkt am Ende seiner Lebensdauer gemäß den geltenden gesetzlichen Bestimmungen.



Entnehmen Sie evtl. eingelegte Akkus und entsorgen Sie diese getrennt vom Produkt.

b) Akkus

Sie als Endverbraucher sind gesetzlich (Akkuverordnung) zur Rückgabe aller gebrauchten Akkus verpflichtet; eine Entsorgung über den Hausmüll ist untersagt.



Schadstoffhaltige Akkus sind mit dem nebenstehenden Symbol gekennzeichnet, das auf das Verbot der Entsorgung über den Hausmüll hinweist. Die Bezeichnungen für das ausschlaggebende Schwermetall sind: Cd=Cadmium, Hg=Quecksilber, Pb=Blei (die Bezeichnung steht auf den Akkus z.B. unter dem links abgebildeten Mülltonnen-Symbol).

Ihre verbrauchten Akkus können Sie unentgeltlich bei den Sammelstellen Ihrer Gemeinde, unseren Filialen oder überall dort abgeben, wo Akkus verkauft werden.

Sie erfüllen damit die gesetzlichen Verpflichtungen und leisten Ihren Beitrag zum Umweltschutz.

TECHNISCHE DATEN

Netzadapter:	Eingang: 100 – 240 V/AC, 50/60 Hz, 0,33 A Ausgang: 2 V/DC, 1 A
Akkutypen: (Größe / Kapazität)	Aufladbare Ni-MH Akkus AAA : 500 – 1100 mAh AA : 1300 – 2700 mAh C : 1300 – 4500 mAh D : 1300 – 9000 mAh 9 V-Block : 150 – 250 mAh
Ladestrom:	30 bis 1300 mA (abhängig vom Akku)
Erhaltungsladestrom:	25 – 50 mA (abhängig vom Akku)
Entladestrom:	400 mA (max.)
Betriebluftfeuchtigkeit:	10 bis 85 %
Betriebstemperatur:	0 bis 35 °C
Abmessungen (L x B x H):	174 x 128 x 65 mm
Gewicht:	393 g

© Impressum

Diese Bedienungsanleitung ist eine Publikation von Voltcraft®, Lindenweg 15, D-92242 Hirschau, Tel.-Nr. 0180/586 582 7 (www.voltcraft.de).

Alle Rechte einschließlich Übersetzung vorbehalten. Reproduktionen jeder Art, z. B. Fotokopie, Mikroverfilmung, oder die Erfassung in elektronischen Datenverarbeitungsanlagen, bedürfen der schriftlichen Genehmigung des Herausgebers. Nachdruck, auch auszugsweise, verboten.

Diese Bedienungsanleitung entspricht dem technischen Stand bei Drucklegung. Änderung in Technik und Ausstattung vorbehalten.

© Copyright 2012 by Voltcraft®

V2_0612_02-JU

UNIVERSAL CHARGER P-600 LCD

ITEM NO.: 20 26 00

INTENDED USE

The charger is intended to charge or discharge one to four NiMH rechargeable batteries of types AAA / AA / C / D. It can also charge one or two rechargeable 9 V-block batteries. One USB device can also be charged separately.

The charger integrates the minus delta voltage (-ΔV) function, which monitors the voltage over the charging cycle. When the battery pack is fully charged, the charger will begin a trickle charging automatically, to keep the battery at its optimum capacity level. The charger has short-circuit, overload, wrong polarity and wrong polarity detection function.

The charger is powered by 100 – 240 V/AC, 50 or 60 Hz mains outlet. Only operate the charger in a dry, indoor environment. Do not expose it to moisture.

For safety and approval purposes (CE), you must not rebuild and/or modify this product. If you use the product for purposes other than those described above, the product may be damaged. In addition, improper use can cause hazards such as short circuiting, fire, electric shock etc. Read the instructions carefully and keep them. Make this product available to third parties only together with its operating instructions.

DELIVERY CONTENT

- Battery charger
- Power adapter
- Operating instructions

SAFETY INSTRUCTIONS



Read the operating instructions carefully and especially observe the safety information. If you do not follow the safety instructions and information on proper handling in this manual, we assume no liability for any resulting personal injury or damage to property. Such cases will invalidate the warranty/guarantee.



a) Persons / Product

- Sufficient ventilation is essential when operating the charging unit. Never block the ventilating slots on the sides of the housing.
- Never place the unit on a table cloth or on a carpet. Place the unit on a level, solid and flame-resistant surface.
- The product should not be connected immediately after it has been brought from an area of cold temperature to an area of warm temperature. Condensed water might destroy the product. Wait until the product adapts to the new ambient temperature before use.
- The device is not a toy. Keep it out of the reach of children and pets.
- Do not leave packaging material lying around carelessly. These may become dangerous playing material for children.
- Protect the product from extreme temperatures, direct sunlight, strong jolts, high humidity, moisture, flammable gases, vapours and solvents.
- Do not place the product under any mechanical stress.
- If it is no longer possible to operate the product safely, take it out of operation and protect it from any accidental use. Safe operation can no longer be guaranteed if the product:
 - is visibly damaged,
 - is no longer working properly,
 - has been stored for extended periods in poor ambient conditions or
 - has been subjected to any serious transport-related stresses.
- Please handle the product carefully. Jolts, impacts or a fall even from a low height can damage the product.
- Also observe the safety and operating instructions of any other devices which are connected to the product.

b) Rechargeable batteries

- This charger is intended for rechargeable Ni-MH batteries only. Attempting to charge other types of batteries may cause personal injury or damage to the charger.
- The manufacturer's instructions for the respective batteries must be observed, before they are charged.
- Correct polarity must be observed while inserting the rechargeable batteries.
- Rechargeable Batteries should be removed from the device if it is not used for a long period of time to avoid damage through leaking. Leaking or damaged rechargeable batteries might cause acid burns when in contact with skin, therefore use suitable protective gloves to handle corrupted rechargeable batteries.

- Rechargeable batteries must be kept out of reach of children. Do not leave the battery lying around, as there is risk, that children or pets swallow it.
- All the batteries should be replaced at the same time. Mixing old and new batteries in the device can lead to battery leakage and device damage.
- Batteries must not be dismantled, short-circuited or thrown into fire. Never recharge non-rechargeable batteries. There is a risk of explosion!

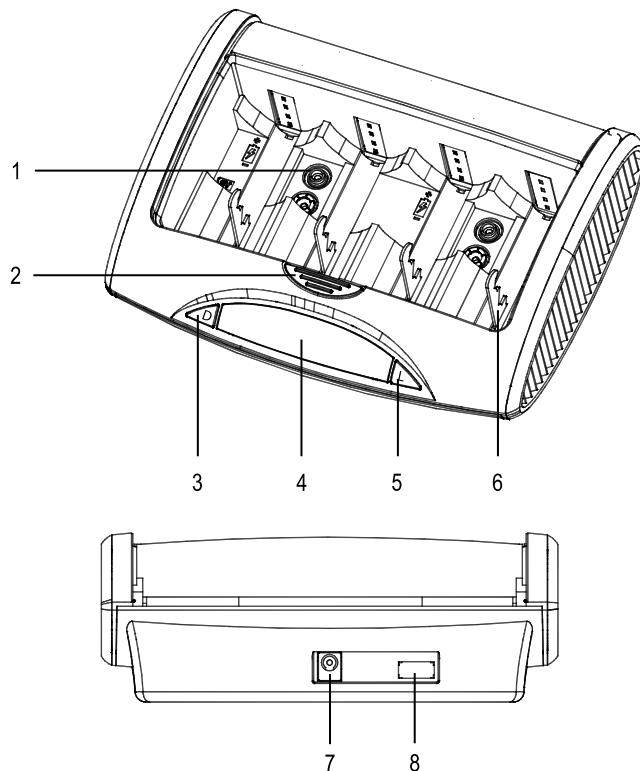
c) Miscellaneous

- Consult an expert when in doubt about operation, safety or connection of the device.
- Maintenance, modifications and repairs are to be performed exclusively by an expert or at a qualified shop.

If you are not sure about the correct connection or use, or if questions arise which are not covered by these operating instructions, please do not hesitate to contact our technical support or another qualified specialist.

Voltcraft®, Lindenweg 15, D-92242 Hirschau, Tel. +49 180/586 582 7.

OPERATING ELEMENTS



1. 9 V battery connector
2. Release button for cover
3. "D" button for discharge function
4. LCD screen
5. "L" button for backlight function
6. Negative terminal for AAA / AA / C / D battery compartment
7. Power socket
8. USB socket

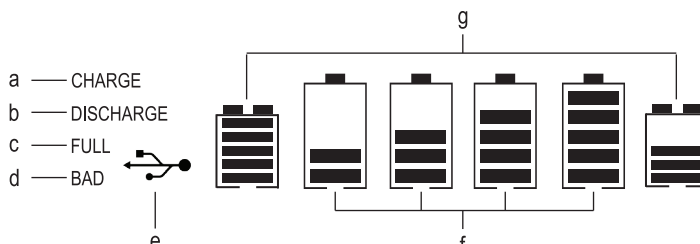
POWER SUPPLY

1. Connect the provided power cord to the power socket (7) of the charger.
2. Plug the power adapter to the mains outlet.
3. The LCD screen (4) displays blue backlight for 3 seconds, indicating power has been connected. If there are no batteries in the unit, the screen displays the USB Function Indicator.

LCD DISPLAY

To turn on the blue backlight on the LCD, press the button "L" (5). The light will turn on for 10 seconds.

The charging status and the battery capacity is shown on the screen during charging / discharging.



a. CHARGE	Batteries are being charged
b. DISCHARGE	Batteries are being discharged
c. FULL	Batteries are fully charged
d. BAD	Batteries are defective or unsuitable Also indicates wrong polarity / short circuit
e. USB charging indicator	USB charging function is available
f. Battery capacity for AAA / AA / C / D	Charging capacity for each of the four AAA / AA / C / D battery compartment
g. Battery capacity for 9V block	Charging capacity for each of the two 9V block batteries

CHARGING RECHARGEABLE BATTERIES

a) For type AAA / AA / C / D rechargeable batteries



Only charge rechargeable batteries of the same type, size and capacity at one time.

- You may charge up to four rechargeable batteries of either one type of AAA, AA, C or D.
- Press the release button (2) to open the cover.
- Pull back the negative terminal (6) before inserting the rechargeable battery into the compartment. Ensure that the correct polarity is observed.
- The rechargeable batteries do not have to be inserted simultaneously since the charging processes are independent of each other.
- The charging process will automatically start once the battery is inserted properly.
- During charging, the LCD displays "CHARGE" with a permanent blue backlight.
- Once the batteries are fully charged, the LCD displays "FULL" to indicate that the rechargeable batteries are ready for use.
- The charger will then automatically switch to trickle charging.
- The blue LCD will turn off when trickle charging completes.
- The trickle charging current and time is as follows:

Battery size:	AAA	AA	C	D
Charging current:	25 mA	50 mA	50 mA	50 mA
Time:	2.5 hours	2.5 hours	2.5 hours	2.5 hours



The trickle charge function prevents the rechargeable batteries from being overcharged and compensates for self-discharging of the rechargeable batteries. Each rechargeable battery will be individually charged up to its maximum capacity.

b) For 9 V block battery



Rechargeable 9V block has charging processes independent of the four charging compartments. You may charge up to four AAA or AA rechargeable batteries with two rechargeable 9 V blocks.

Type C or D batteries cannot be charged with rechargeable 9 V blocks due to physical limitations.

- Press the release button to open the cover.
- Insert one or two 9 V rechargeable batteries to the battery connectors (1). 9 V battery connectors are designed to avoid wrong polarity by allowing only one possible configuration. Do not insert the batteries by force.
- Two 9 V block rechargeable batteries can be charged simultaneously.
- Once the batteries are fully charged, the LCD displays "FULL" to indicate that the batteries are ready for use.
- There is no trickle-charging for 9 V block batteries. Remove them once they are fully charged.

c) Charging time

Determine the battery type and capacity to find the charging time.

The safety cut-off timer will automatically cut off charging to prevent overcharge.

Battery type	Battery capacity (mAh)	Charging current (mA)	Charging time (hours)	Auto safety cut-off timer (hours)
AAA	1000	500	2	2.5
AA	2500	1300	2	2.5
C	2800	1300	2.25	4
	4500	1300	4	4
D	2800	1300	2.25	7.5
	9000	1300	7.5	7.5
9V-Block (PP3)	200	30	7	10
	250	30	10	10

CHARGING A USB DEVICE

You may charge or operate one USB device using this charger.

- The USB charging function is only available when charging is completed or when there are no batteries in the charger compartment.
- The USB charging indicator will be displayed on the LCD screen to indicate the USB socket is ready for use.
- Insert one USB device into the USB socket (8) at the back of the charger.
- Check your USB device for the charging status.



The total current consumption of the USB devices connected at anytime must not be higher than 500 mA.

DISCHARGING



The discharge function is unavailable for 9 V block batteries.

The charger allows you to discharge up to four batteries of type of AAA, AA, C or D.

- Pull back the negative terminal before inserting the rechargeable battery into the compartment. Ensure

that the correct polarity is observed.

- The charging process will start.
- To activate the discharging process, press the "D" button (3) within one minute of the start of the charging process.
- The LCD will display a blue backlight with the word "DISCHARGE".
- The battery capacity icons will flash until all rechargeable batteries are completely discharged.
- The charging function will start automatically once all rechargeable batteries are completely discharged.

MAINTENANCE AND CARE

There are no serviceable parts inside the device, therefore, never disassemble the device.

Before cleaning, separate the charger from all power sources. For cleaning the exterior of the charger with dry, anti-static cloth. Do not use abrasive or solvents!

DISPOSAL

a) Product



Electronic devices are recyclable waste and must not be disposed of in the household waste.

At the end of its service life, dispose of the product according to the relevant statutory regulations.



Remove any inserted rechargeable batteries and dispose of them separately from the product.

b) Rechargeable batteries

You as the end user are required by law (Battery Ordinance) to return all used rechargeable batteries. Disposing of them in the household waste is prohibited.



Contaminated rechargeable batteries are labelled with this symbol to indicate that disposal in the domestic waste is forbidden. The designations for the heavy metals involved are: Cd = Cadmium, Hg = Mercury, Pb = Lead (name on rechargeable batteries, e.g. below the trash icon on the left).

Used rechargeable batteries can be returned to collection points in your municipality, our stores or wherever rechargeable batteries are sold.

You thus fulfil your statutory obligations and contribute to the protection of the environment.

TECHNICAL DATA

Power adapter:	Input: 100 – 240 V/AC, 50/60 Hz, 0.33 A Output: 12 V/DC, 1 A
Battery types: (size / capacity)	Rechargeable Ni-MH batteries AAA : 500 – 1100 mAh AA : 1300 – 2700 mAh C : 1300 – 4500 mAh D : 1300 – 9000 mAh 9 V-block : 150 – 250 mAh
Charging current:	30 to 1300 mA (depending on rechargeable battery)
Trickle charging current:	25 – 50 mA (depending on rechargeable battery)
Discharging current	400 mA (max.)
Operating humidity:	10 to 85 %
Operating temperature:	0 to 35 °C
Dimensions (L x W x H):	174 x 128 x 65 mm
Weight:	393 g

Legal notice

These operating instructions are a publication by Voltcraft®, Lindenweg 15, D-92242 Hirschau/Germany, Phone +49 180/586 582 7 (www.voltcraft.de).

All rights including translation reserved. Reproduction by any method, e.g. photocopy, microfilming, or the capture in electronic data processing systems require the prior written approval by the editor. Reprinting, also in part, is prohibited.

These operating instructions represent the technical status at the time of printing. Changes in technology and equipment reserved.

© Copyright 2012 by Voltcraft®

CHARGEUR UNIVERSEL P-600 ECL

N° DE COMMANDE : 20 26 00

UTILISATION PREVUE

Le chargeur est prévu pour la charge et la décharge d'une à quatre piles/accus rechargeables NiMH de types AAA/AA/C/D. Il peut aussi charger une ou deux accu(s) en block de 9 V. Un appareil avec USB peut aussi être chargé séparément.

Le chargeur intègre une fonction de détection du delta de tension négatif ($-\Delta V$), qui contrôle la tension durant le cycle de charge. Quand le bloc de piles est chargé complètement, le chargeur commencera à effectuer un maintien automatique de la charge ; ceci permettra de conserver la pile/l'accumulateur à un niveau de capacité optimale. Le chargeur possède les fonctions de court-circuit, surcharge, polarité incorrecte et une détection d'une polarité inappropriée.

Celui-ci est alimenté par une sortie principale de 100 – 240 V/AC, 50 ou 60 Hz. Veuillez utiliser le chargeur seulement dans un endroit sec et à l'intérieur. Ne l'exposez pas à l'humidité.

Pour des raisons de sécurité et d'homologation (CE), toute transformation et/ou modification du produit est interdite. Si vous utilisez le produit à d'autres fins que celles décrites précédemment, cela risque d'endommager le produit. Par ailleurs, une utilisation incorrecte peut être source de dangers tels que court-circuit, incendie, électrocution. Lisez attentivement le mode d'emploi et conservez-le. Ne transmettez le produit à des tiers qu'accompagné de son mode d'emploi.

CONTENU D'EMBALLAGE

- Chargeur de accus
- Adaptateur secteur pour alimentation
- Mode d'emploi

CONSIGNES DE SECURITE



Lisez le mode d'emploi avec attention en étant particulièrement attentif aux consignes de sécurité. En cas de non-respect des consignes de sécurité et des informations données dans le présent mode d'emploi pour une utilisation correcte de l'appareil, nous déclinons toute responsabilité en cas de dommage personnel ou matériel consécutif. En outre, la responsabilité/garantie sera alors annulée.

a) Personnes / Produit

- Lorsque vous utilisez l'unité de charge, une aération suffisante doit être assurée. Ne bloquez jamais les fentes servant d'aération sur les côtés du boîtier.
- Ne placez jamais l'appareil sur une nappe ou sur un tapis. Placez-le sur une surface nivelée, rigide et résistant au feu.
- Ne pas connecter le produit immédiatement après l'avoir passé d'une zone froide à une zone chaude. De l'eau de condensation risque de détruire le produit. Attendre que le produit se soit stabilisé et adapté à la nouvelle température ambiante avant utilisation.
- Ce produit n'est pas un jouet. Gardez-le hors de portée des enfants et des animaux domestiques.
- Ne laissez pas traîner le matériel d'emballage. Cela pourrait devenir un jouet pour enfants très dangereux.
- Gardez le produit à l'abri de températures extrêmes, de la lumière du soleil directe, de secousses intenses, d'humidité élevée, d'eau, de gaz inflammables, de vapeurs et de solvants.
- N'exposez pas le produit à des contraintes mécaniques.
- Si une utilisation en toute sécurité n'est plus possible, cessez d'utiliser le produit et protégez-le d'une utilisation accidentelle. Une utilisation en toute sécurité n'est plus garantie si le produit :
 - présente des traces de dommages visibles,
 - le produit ne fonctionne plus comme il devrait,
 - a été stocké pour une période prolongée dans des conditions défavorables ou bien
 - a été transporté dans des conditions très rudes.
- Maniez le produit avec précaution. À la suite de chocs, de coups ou de chutes, même de faible hauteur, l'appareil peut être endommagé.
- Respecter également les informations concernant la sécurité et le mode d'emploi pour les autres appareils connectés à cet appareil.

b) Accumulateurs

- Ce chargeur convient seulement pour des accumulateurs rechargeables Ni-MH. Si vous essayez de charger d'autres types d'accumulateurs, vous risquez de vous blesser ou d'endommager le chargeur.
- Avant de commencer le chargement, il est important d'observer toutes les consignes du fabricant se rapportant aux différentes piles ou accumulateurs.
- Attention à bien respecter la polarité lors de la mise en place des accumulateurs.
- Retirer les accumulateurs de l'appareil lorsque ce dernier n'est pas utilisé pendant une longue durée afin d'éviter tout endommagement dû à des fuites. Des fuites ou des accumulateurs endommagés peuvent provoquer des brûlures acides lors d'un contact avec la peau, il convient donc d'utiliser des gants de protection appropriés pour manipuler des accumulateurs usagés.

- Maintenir les piles hors de portée des enfants. Ne pas laisser de pile traîner, un enfant ou un animal domestique pourrait en avaler une.
- Il convient de remplacer toutes les accumulateurs en même temps. Le mélange de accumulateurs anciennes et de nouvelles accumulateurs dans l'appareil peut entraîner la fuite de accumulateurs et endommager l'appareil.
- Les accumulateurs ne doivent pas être démontés, court-circuités ou jetés au feu. Ne jamais recharger des piles non rechargeables. Il existe un risque d'explosion.

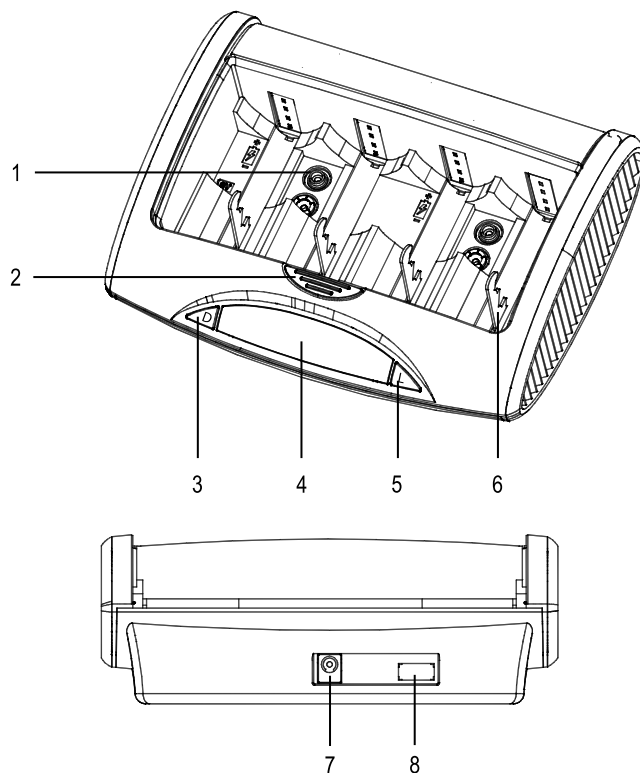
c) Divers

- Adressez-vous à un technicien spécialisé si vous avez des doutes concernant le mode de fonctionnement, la sécurité ou le raccordement de l'appareil.
- Tout entretien, ajustement ou réparation ne doit être effectué que par un spécialiste ou un atelier spécialisé.

En cas de doute quant au raccordement correct de l'appareil, de son utilisation ou lorsque vous avez des questions pour lesquelles vous ne trouvez aucune réponse dans le présent mode d'emploi, contactez notre service de renseignements techniques ou un autre spécialiste.

Voltcraft®, Lindenweg 15, D-92242 Hirschau, Tél. +49 180/586 582 7.

ELÉMENTS DE FONCTIONNEMENT



1. Raccordement pile 9 V
2. Touche pour relâchement du capot
3. Touche « D » pour fonction de décharge
4. Écran à CL
5. Touche « L » pour fonction de rétroéclairage
6. Terminal négatif pour compartiment des accus AAA / AA / C / D
7. Prise d'alimentation
8. Port USB

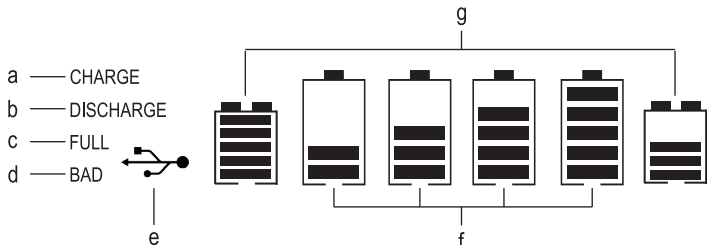
ALIMENTATION ELECTRIQUE

1. Raccordez le câble d'alimentation fourni à la prise prévue (7) sur le chargeur.
2. Branchez l'adaptateur électrique sur la sortie secteur.
3. L'écran à CL (4) affiche un rétroéclairage bleu pendant trois secondes qui indique que l'alimentation est bien raccordée. S'il n'y a aucun accumulateur dans l'appareil, l'écran affiche un indicateur de fonction pour USB (USB Function Indicator).

AFFICHAGE A CL

Pour allumer le rétroéclairage bleu sur l'écran à CL, pressez la touche « L » (5). La lumière restera allumer pendant 10 secondes.

L'état de charge et la capacité de la pile sont affichés sur l'écran durant la charge/décharge.



a. CHARGE (Chargement)	Les piles/accus sont en train d'être chargées.
b. DISCHARGE (Déchargement)	Les piles/accus sont en train d'être déchargées.
c. FULL (Pleine)	Les piles/accus sont complètement chargées.
d. BAD (Mauvaise)	Les piles/accus sont défectueuses ou inappropriées. Cela indique aussi une polarité incorrecte/un court-circuit.
e. Indicateur de chargement USB	La fonction de charge par USB est disponible.
f. Capacité batterie : AAA / AA / C / D	Capacité de charge pour chacun des quatre compartiments pour piles/accus AAA / AA / C / D.
g. Capacité batterie pour bloc 9 V	Capacité de charge pour chacune des deux piles en bloc de 9 V.

CHARGER DES ACCUMULATEURS

a) Pour types d'accumulateurs AAA / AA / C / D



Chargez seulement des piles/accus de même type, taille et capacité à chaque fois.

- Vous pouvez recharger quatre accus rechargeables de l'un des types suivants AAA, AA, C ou D.
- Pressez la touche de relâchement (2) pour ouvrir le capot.
- Retirez le terminal négatif (6) avant d'insérer l'accu rechargeable à l'intérieur du compartiment. Assurez-vous que la polarité est correctement placée.
- Les piles rechargeables n'ont pas besoin d'être insérées simultanément puisque les processus de charge sont indépendants les uns des autres.
- Dès que la pile est insérée correctement, le processus de charge commencera automatiquement.
- Pendant le chargement, l'écran à CL affiche « CHARGE » avec un rétroéclairage bleu permanent.
- Dès que les piles sont complètement chargées, l'écran à CL affiche « FULL » ; ceci indique que les piles sont prêtes à l'emploi.
- Le chargeur se mettra automatiquement en maintien de charge.
- L'écran à CL en bleu s'éteindra dès que la charge de maintien sera terminée.
- Le courant de charge pour le maintien ainsi que les temps sont comme suit :

Taille de la pile/l'accu :	AAA	AA	C	D
Courant de charge :	25 mA	50 mA	50 mA	50 mA
Temps :	2,5 heures	2,5 heures	2,5 heures	2,5 heures



La fonction de charge de maintien prévient la surcharge et compense les pertes de charge des piles/accus rechargeables. Chaque pile rechargeable sera individuellement rechargée à sa capacité maximale.

b) Piles en bloc de 9 V



Un block de 9 V a un processus de charge indépendamment des quatre compartiments pour charger. Vous devez pouvoir charger jusqu'à quatre piles/accus AAA ou AA avec deux blocks 9 V.

Les piles/accus de types C ou D ne peuvent pas être chargées avec des blocks 9 V à cause de limitations dans leur structure.

- Pressez la touche de relâchement pour ouvrir le capot.
- Insérez une ou deux piles(s) rechargeable(s) 9 V dans les connecteurs pour piles (1). De part leur configuration, les connecteurs de piles 9 V sont faits pour éviter une polarité incorrecte puisqu'ils ne permettent qu'un seul cas de figure. N'insérez pas les piles en faisant usage de la force.
- Deux piles rechargeables en block 9 V peuvent être chargées simultanément.
- Dès que les piles sont complètement chargées, l'écran à CL affiche « FULL » ; ceci indique que celles-ci sont prêtes à l'emploi.
- Il n'y a pas de charge de maintien pour les piles en bloc 9 V. Enlevez les seulement quand elles sont complètement chargées.

c) Temps de charge

Déterminez le type ainsi que la capacité des piles/accus afin de trouver le temps de chargement.

La coupure de sécurité par minuterie arrêtera automatiquement le chargement afin de prévenir toute surcharge.

Types de piles/d'accus	Capacité de la pile (mAh)	Courant de charge (mA)	Temps de charge (heures)	Coupure de sécurité auto. par minuterie (heures)
AAA	1000	500	2	2,5
AA	2500	1300	2	2,5
C	2800	1300	2,25	4
	4500	1300	4	4
D	2800	1300	2,25	7,5
	9000	1300	7,5	7,5
Block 9 V (PP3)	200	30	7	10
	250	30	10	10

CHARGER UN APPAREIL AVEC USB

En utilisant ce chargeur, vous pouvez charger ou faire fonctionner un appareil avec USB.

- La fonction de charge par USB est disponible seulement quand la charge est terminée ou quand il n'y a pas de piles/accus dans le compartiment du chargeur.

- L'indicateur de charge par USB sera affiché sur l'écran à CL ; ceci indiquera que le port USB est prêt à l'emploi.
- Insérez un appareil avec USB dans le port USB (8) situé sur l'arrière du chargeur.
- Vérifiez l'appareil avec USB pour l'état de charge.



La consommation totale de courant des appareils avec USB connectés à tout moment ne doit pas être supérieure à 500 mA.

DECHARGER



La fonction de décharge n'est pas disponible pour les piles en bloc 9 V.

Le chargeur vous permet de décharger jusqu'à quatre piles/accus de types AAA, AA, C ou D.

- Retirez le terminal négatif avant d'insérer la pile rechargeable à l'intérieur du compartiment. Assurez-vous que la polarité est correctement placée.
- Le processus de charge va commencer.
- Pour activer le processus de décharge, pressez la touche « D » (3) durant la minute qui suit le démarrage du processus de charge.
- L'écran à CL affichera un rétroéclairage bleu indiquant la décharge par le mot « DISCHARGE ».
- Les icônes de capacité des piles/accus clignoteront jusqu'à ce que toutes les piles soient complètement déchargées.
- La fonction de charge démarrera automatiquement dès que toutes les piles sont complètement déchargées.

ENTRETIEN ET NETTOYAGE

Il n'y a aucune partie à l'intérieur de l'appareil qui nécessite une maintenance. Ne démontez jamais celui-ci.

Avant de procéder au nettoyage, débranchez le chargeur de toutes les sources d'alimentation électrique. Pour nettoyer l'extérieur du chargeur, utilisez un tissu sec et antistatique. N'utilisez aucun produit abrasif ou solvant !

ELIMINATION DES DECHETS

a) Produit



Les appareils électroniques sont des matériaux recyclables et ne doivent pas être éliminés avec les ordures ménagères.

En fin de vie, éliminez l'appareil conformément aux dispositions légales en vigueur.



Retirez les piles/accumulateurs insérées et éliminez-les séparément du produit.

b) Accumulateurs

Le consommateur final est légalement tenu (ordonnance relative à l'élimination des piles usagées) de rapporter toutes les piles et batteries usagées, il est interdit de les jeter dans les ordures ménagères.



Les accumulateurs qui contiennent des substances toxiques sont caractérisées par les symboles ci-contre qui indiquent l'interdiction de les jeter dans les ordures ménagères. Les désignations pour le métal lourd prépondérant sont : Cd = cadmium, Hg = mercure, Pb = plomb (la désignation se trouve sur les piles/accumulateurs, par ex. sous le symbole de la poubelle illustré à gauche).

Vous pouvez rapporter gratuitement vos accumulateurs usagés aux centres de récupération de votre commune, à nos succursales ou à tous les points de vente de accumulateurs.

Vous respectez ainsi les ordonnances légales et contribuez à la protection de l'environnement.

DONNEES TECHNIQUES

Adaptateur secteur pour alimentation :	entrée : 100 – 240 V/AC, 50/60 Hz, 0,33A sortie : 12 V/DC, 1A
Types d'accumulateurs : (taille/capacité)	Accus rechargeables Ni-MH AAA : 500 – 1100 mAh AA : 1300 – 2700 mAh C : 1300 – 4500 mAh D : 1300 – 9000 mAh Block 9 V : 150 – 250 mAh
Courant de charge :	30 à 1300 mA (selon la accu)
Courant de charge pour maintien :	25 – 50 mA (selon la accu)
Courant de décharge :	400 mA (maxi.)
Taux d'humidité :	10 à 85 %
Température lors du fonctionnement :	0 à 35 °C
Dimensions (L x L x H) :	174 x 128 x 65 mm
Poids :	393 g

Informations légales

Ce mode d'emploi est une publication de la société Voltcraft®. Lindenweg 15, D-92242 Hirschau/Allemagne, Tél. +49 180/586 582 7 (www.voltcraft.de).

Tous droits réservés, y compris de traduction. Toute reproduction, quelle qu'elle soit (p. ex. photocopie, microfilm, saisie dans des installations de traitement de données) nécessite une autorisation écrite de l'éditeur. Il est interdit de réimprimer, même par extraits.

Ce mode d'emploi correspond au niveau technique du moment de la mise sous presse. Sous réserve de modifications techniques et de l'équipement.

© Copyright 2012 by Voltcraft®

UNIVERSELE LADER P-600 LCD

BESTELNR.: 20 26 00

BEDOELD GEBRUIK

Deze lader is bedoeld voor het op- en ontladen van één tot vier NiMH oplaadbare batterijen van de types AAA / AA / C / D. Dit apparaat kan ook één of twee oplaadbare 9 V-blok-batterijen opladen. U kunt tevens een USB-apparaat afzonderlijk opladen.

De lader integreert de minus delta spanningsfunctie (-ΔV). Deze functie controleert de spanning gedurende de laadcyclus. Als het batterijpak volledig is opgeladen zal de lader overschakelen naar een automatische compensatielading zodat de batterij zijn optimale capaciteit blijft behouden. De lader is eveneens voorzien van een kortsluitings-, overbelastings-, verkeerde polariteit- en een verkeerde polariteit waarnemingsfunctie.

De lader wordt gevoed vanuit een 100 – 240 V/AC, 50 of 60 Hz netspanning. Gebruik de lader uitsluitend binnenshuis en in een droge omgeving. Stel deze niet bloot aan vocht.

In verband met veiligheid en normering (CE) zijn geen aanpassingen en/of wijzigingen aan dit product toegestaan. Indien het product voor andere doeleinden wordt gebruikt dan hiervoor beschreven, kan het product worden beschadigd. Bovendien kan bij verkeerd gebruik een gevaarlijke situatie ontstaan met als gevolg bijvoorbeeld kortsluiting, brand, elektrische schok enzovoort. Lees de gebruiksaanwijzing volledig door en gooi hem niet weg. Het product mag alleen samen met de gebruiksaanwijzing aan derden ter beschikking worden gesteld.

LEVERINGSOMVANG

- Batterijlader
- Voedingsadapter
- Gebruiksaanwijzing

VEILIGHEIDSINSTRUCTIES



Lees de gebruiksaanwijzing zorgvuldig door en let vooral op de veiligheidsinstructies. Indien de veiligheidsinstructies en de aanwijzingen voor een juiste bediening in deze gebruiksaanwijzing niet worden opgevolgd, kunnen wij niet aansprakelijk worden gesteld voor de daardoor ontstane schade aan apparatuur of persoonlijk letsel. Bovendien vervalt in dergelijke gevallen de garantie.

a) Personen / Product

- Zorg voor voldoende ventilatie wanneer u de lader gebruikt. Dek de ventilatieopeningen aan de zijkanten van de behuizing nooit af.
- Plaats het apparaat nooit op een tafel- of vloerkleed. Plaats het apparaat op een vlak, stevig en vlambestendig oppervlak.
- Schakel de lader niet meteen in wanneer deze van een koude in een warme omgeving wordt gebracht. Condenswater kan de lader onder bepaalde omstandigheden beschadigen. Gun de lader tijd om op te warmen tot kamertemperatuur zonder deze in te schakelen.
- Het product is geen speelgoed. Houd het buiten bereik van kinderen en huisdieren.
- Laat verpakkingsmateriaal niet zomaar rondslingeren. Dit kan gevaarlijk materiaal worden voor spelende kinderen.
- Bescherm het product tegen extreme temperaturen, direct zonlicht, sterke schokken, hoge luchtvochtigheid, vocht, ontvlambare gassen, dampen en oplosmiddelen.
- Zet het product niet onder mechanische druk.
- Als het niet langer mogelijk is het product veilig te bedienen, stel het dan buiten bedrijf en zorg ervoor dat niemand het per ongeluk kan gebruiken. Veilige bediening kan niet langer worden gegarandeerd wanneer het product:
 - zichtbaar is beschadigd,
 - niet langer op juiste wijze werkt,
 - tijdens lange periode is opgeslagen onder slechte omstandigheden, of
 - onderhevig is geweest aan ernstige vervoergerelateerde druk.
- Behandel het product met zorg. Schokken, botsingen of zelfs een val van een beperkte hoogte kan het product beschadigen.
- Neem alstublieft ook de veiligheids- en gebruiksaanwijzingen van alle andere apparaten in acht die met het product zijn verbonden.

b) Batterijen / Accu's

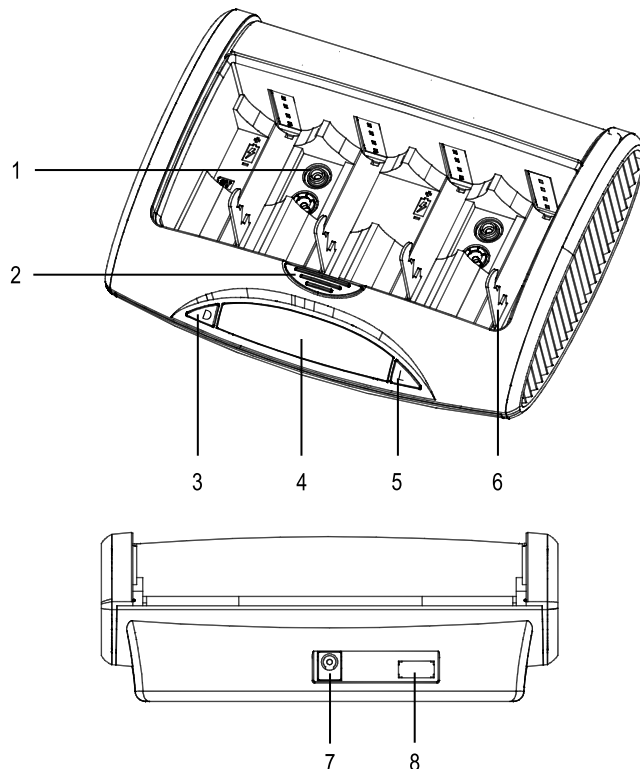
- Deze lader is uitsluitend bedoeld voor het laden van Ni-MH oplaadbare batterijen. Andere types van batterijen opladen kan leiden tot persoonlijk letsel of schade aan de lader.
- Volg de instructies van de batterijfabrikant op voordat u de batterijen laadt.
- Juiste polariteit dient in acht genomen te worden bij het installeren van de batterijen.
- Batterijen dienen uit het apparaat verwijderd te worden wanneer het voor langere tijd niet gebruikt wordt, om schade door lekkage te voorkomen. Lekkende of beschadigde batterijen kunnen brandwonden veroorzaken wanneer het zuur in contact komt met de huid, draag daarom beschermende handschoenen bij het hanteren van beschadigde batterijen.
- Batterijen dienen buiten bereik te worden gehouden van kinderen. Laat de batterij niet rondslingeren. Het gevaar op inslikken bestaat voor kinderen en huisdieren.

- Alle batterijen / accu's dienen op hetzelfde moment te worden vervangen. Het door elkaar gebruiken van oude en nieuwe batterijen / accu's in het apparaat kan leiden tot batterijlekkage en beschadiging van het apparaat.
 - Batterijen / accu's mogen niet worden ontmanteld, kortgesloten of verbrand. Probeer nooit gewone batterijen te herladen. Er bestaat dan explosiegevaar.
- c) Diversen
- Raadpleeg een expert wanneer u twijfelt over het juiste gebruik, de veiligheid of het aansluiten van het apparaat.
 - Onderhoud, aanpassingen en reparaties mogen alleen uitgevoerd worden door een expert of in een daartoe bevoegde winkel.

Indien u vragen heeft over de correcte aansluiting of het gebruik of als er problemen zijn waar u in de gebruiksaanwijzing geen oplossing voor kunt vinden, neemt u dan contact op met onze technische helpdesk of met een andere elektromonteur.

Volcraft®, Lindenweg 15, D-92242 Hirschau, Tel. +49 180/586 582 7.

BEDIENINGSELEMENTEN



1. 9 V batterijconnector
2. Vrijgaveknop voor deksel
3. "D" knop om te ontladen
4. LCD scherm
5. "L" knop voor achtergrondverlichting
6. Negatief aansluitcontact voor AAA / AA / C / D batterijpak
7. Stroomaansluiting
8. USB-aansluiting

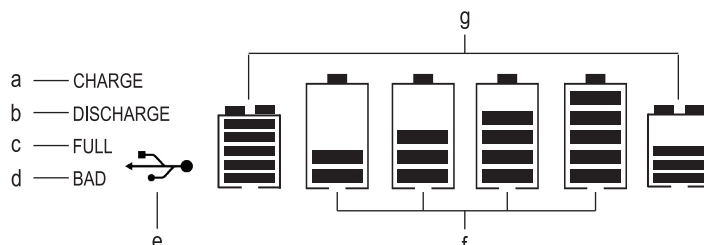
VOEDING

1. Sluit het meegeleverde snoer aan op de stroomaansluiting (7) van de lader.
2. Steek de voedingsadapter in het stopcontact.
3. Het LCD scherm (4) geeft gedurende 3 seconden een blauwe achtergrondverlichting weer. Dit geeft aan dat het apparaat onder stroom staat. Als er geen batterijen in het apparaat zijn geplaatst geeft het scherm de USB functie-indicator weer.

LCD-DISPLAY

Druk op de "L" knop (5) om de blauwe achtergrondverlichting op de LCD in te schakelen. Het licht wordt gedurende 10 seconden ingeschakeld.

De laadstatus en de batterijcapaciteit worden gedurende het laden / ontladen op het scherm weergegeven.



a. CHARGE (Laden)	De batterijen worden geladen
b. DISCHARGE (Ontladen)	De batterijen worden ontladen
c. FULL (Vol)	De batterijen zijn volledig opgeladen
d. BAD (Fout)	De batterijen zijn defect of ongeschikt Geeft ook verkeerde polariteit / kortsluiting aan
e. USB-laadindicator	De USB-laadfunctie is beschikbaar
f. Batterijcapaciteit voor AAA / AA / C / D	De laadcapaciteit voor elk van de vier AAA / AA / C / D batterijvakken
g. Batterijcapaciteit voor 9 V-blok	De laadcapaciteit voor elk van de twee 9 V- blok batterijen

ACCUS OPLADEN

a) Voor type AAA / AA / C / D oplaadbare batterijen



Laad tegelijk alleen batterijen op van hetzelfde type, grootte en capaciteit.

- U kunt tot vier oplaadbare batterijen van het type AAA, AA, C of D opladen.
- Druk op de vrijgaveknop (2) om het deksel te openen.
- Trek het negatief aansluitcontact (6) naar achter voordat u de oplaadbare batterij in het vak plaatst. Let hierbij op de juiste polariteit.
- De oplaadbare batterijen moeten niet tegelijkertijd worden geplaatst aangezien de laadprocessen onafhankelijk zijn van elkaar.
- Zodra de batterij op een correcte manier is geplaatst, begint automatisch het laadproces.
- Tijdens het opladen geeft het LCD scherm "CHARGE" weer met een permanente blauwe achtergrondverlichting.
- Zodra de batterijen volledig zijn opgeladen, geeft de LCD "FULL" weer om aan te geven dat de batterijen klaar zijn voor gebruik.
- De lader zal dan automatisch overschakelen naar de compensatielading.
- De blauwe LCD wordt uitgeschakeld zodra de compensatielading is voltooid.
- De compensatielaadstroom en -laadduur is als volgt:

Batterijtype:	AAA	AA	C	D
Laadstroom:	25 mA	50 mA	50 mA	50 mA
Tijdsduur:	2,5 uren	2,5 uren	2,5 uren	2,5 uren



De compensatielaadfunctie beschermt de oplaadbare batterijen tegen overbelasting en dient als tegenwicht voor het zelf-ontladen van de oplaadbare batterijen. Elke oplaadbare batterij wordt individueel opgeladen tot zijn maximum capaciteit.

b) Voor 9 V-blok batterijen



Een 9 V-blok heeft laadprocessen die onafhankelijk zijn van de vier laadvakken. U kunt tot vier AAA of AA oplaadbare batterijen opladen met de twee oplaadbare 9 V-blokken.

Type C of D batterijen kunnen niet worden opgeladen met de 9 V-blokken omwille van hun fysieke beperkingen.

- Druk op de vrijgaveknop om het deksel te openen.
- Plaats één of twee 9 V oplaadbare batterijen aan de batterijconnectoren (1). 9 V batterijconnectoren zijn ontworpen om een verkeerde polariteit te vermijden aangezien er maar één configuratie mogelijk is. Oefen geen druk uit wanneer u de batterijen plaatst.
- U kunt twee oplaadbare 9 V-blok batterijen tegelijk opladen.
- Zodra de batterijen volledig zijn opgeladen, geeft de LCD "FULL" weer om aan te geven dat de batterijen klaar zijn voor gebruik.
- Er is geen compensatielading voor 9 V-blok batterijen. Verwijder de oplaadbare batterijen zodra deze volledig zijn opgeladen.

a) Laadduur

Neem het batterijtype en de -capaciteit waar om de laadduur te vinden.

De veiligheidsuitschakelingstimer zal het laden automatisch uitschakelen om overbelasting te voorkomen.

Batterijtype	Batterijcapaciteit (mAh)	Laadstroom (mA)	Laadduur (uren)	Automatische veiligheids-uitschakelingstimer (uren)
AAA	1000	500	2	2,5
AA	2500	1300	2	2,5
C	2800	1300	2,25	4
	4500	1300	4	4
D	2800	1300	2,25	7,5
	9000	1300	7,5	7,5
9 V-blok (PP3)	200	30	7	10
	250	30	10	10

EEN USB-APPARAAT OPLADEN

U kunt één USB-apparaat opladen of bedienen met behulp van deze lader.

- De USB-laadfunctie is alleen beschikbaar wanneer het laadproces is voltooid of wanneer er zich geen batterijen in de laadvakken bevinden.
- De USB-laadindicator wordt weergegeven op het LCD-scherm om aan te geven dat de USB-aansluiting klaar is voor gebruik.
- Sluit één USB-apparaat aan op de USB-aansluiting (8) aan de achterzijde van de lader.
- Controleer uw USB-apparaat op de laadstatus.



Het totale stroomverbruik van de aangesloten USB-apparaten mag nooit meer dan 500 mA bedragen.

ONTLADEN



De ontladfunctie is niet beschikbaar voor oplaadbare 9 V-blok batterijen.

U kunt met de lader tot vier oplaadbare batterijen van het type AAA, AA, C of D ontladen.

- Trek het negatief aansluitcontact naar achter voordat u de oplaadbare batterij in het vak plaatst. Let hierbij op de juiste polariteit.
- Het laadproces begint.
- Druk, in minder dan één minuut na het begin van het laadproces, op de "D" knop (3) om het ontladproces te activeren.
- De LCD geeft een blauwe achtergrondverlichting weer met het woord "DISCHARGE".
- De batterijcapaciteitsymbolen knipperen totdat alle oplaadbare batterijen volledig zijn ontladen.
- Zodra alle batterijen volledig zijn ontladen, begint automatisch het laadproces.

ONDERHOUD EN REINIGING

Haal dit apparaat niet uit elkaar. Het bevat geen onderdelen die door de gebruiker kunnen worden onderhouden.

Koppel de lader los van alle stroombronnen voordat u deze schoonmaakt. Maak de buitenkant van de lader schoon met een droge, antistatische doek. Gebruik geen schuur- of oplosmiddelen!

VERWIJDERING

a) Product



Elektronische apparaten zijn recyclebare stoffen en horen niet bij het huisvuil.

Als het product niet meer werkt, moet u het volgens de geldende wettelijke bepalingen voor afvalverwerking inleveren.



Verwijder de geplaatste batterijen/accu's en gooi deze afzonderlijk van het product weg.

b) Accu's

U bent als eindverbruiker volgens de KCA-voorschriften wettelijk verplicht alle lege accu's in te leveren; verwijdering via het huisvuil is niet toegestaan.



Accu's die schadelijke stoffen bevatten, zijn gemarkeerd met nevenstaand symbool. Deze mogen niet via het huisvuil worden afgevoerd. De aanduidingen voor irriterend werkende, zware metalen zijn: Cd = cadmium, Hg = kwik, Pb = lood (de aanduiding staat op de batterijen/accu's, bijv. onder de links afgebeelde vuilnisbaksymbool).

U kunt verbruikte Accu's gratis bij de verzamelpunten van uw gemeente, onze filialen of overal waar Accu's worden verkocht, afgeven.

Zo vervult u uw wettelijke verplichtingen en draagt u bij tot de bescherming van het milieu.

TECHNISCHE GEGEVENS

Voedingsadapter:	Ingang: 100 – 240 V/AC, 50/60 Hz, 0,33 A Uitgang: 12 V/DC, 1A
Batterijtypes: (grootte / capaciteit)	Oplaadbare Ni-MH batterijen AAA : 500 – 1100 mAh AA : 1300 – 2700 mAh C : 1300 – 4500 mAh D : 1300 – 9000 mAh 9 V-blok : 150 – 250 mAh
Laadstroom:	30 tot 1300 mA (afhankelijk van batterij)
Compensatielaadstroom:	25 – 50 mA (afhankelijk van batterij)
Ontlaadstroom:	400 mA (max.)
Bedrijfsvochtigheid:	10 tot 85 %
Bedrijfstemperatuur:	0 tot 35 °C
Afmetingen (L x B x H):	174 x 128 x 65 mm
Gewicht:	393 g

Colofon

Deze gebruiksaanwijzing is een publicatie van de firma Voltcraft®, Lindenweg 15, D-92242 Hirschau/Duitsland, Tel. +49 180/586 582 7 (www.voltcraft.de).

Alle rechten, vertaling inbegrepen, voorbehouden. Reproducties van welke aard dan ook, bijvoorbeeld fotokopie, microverfilming of de registratie in elektronische gegevensverwerkingsapparatuur, vereisen de schriftelijke toestemming van de uitgever. Nadruk, ook van uittreksels, verboden. Deze gebruiksaanwijzing voldoet aan de technische stand bij het in druk bezorgen. Wijziging van techniek en uitrusting voorbehouden.

© Copyright 2012 by Voltcraft®