



ITS-MS 3025



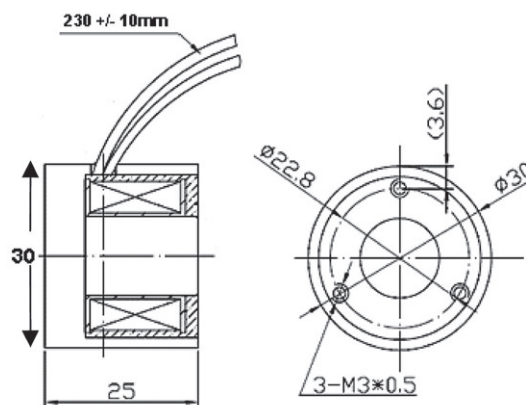
Beschreibung

- ✓ Geschlossene Bauform mit unterseitigem Bohrgewinde
- ✓ vollständig vergossen
- ✓ Angaben für 100% Einschaltdauer
- ✓ Grenztemperatur: 130°C

Spulendaten

Relative ED (Prozent)	100	50	25	10
Max. ED (Sekunden)	∞	-	-	-
Max. Leistung (Watt) bei 20°C Spulentemperatur	3,8	-	-	-

Bauform



Magnetausführungen

Spannung:

- ✓ 12VDC (Litzenfarbe: Blau)
- ✓ 24VDC (Litzenfarbe: Braun)