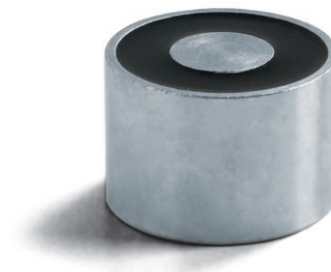




ITS-MS 4027



Beschreibung

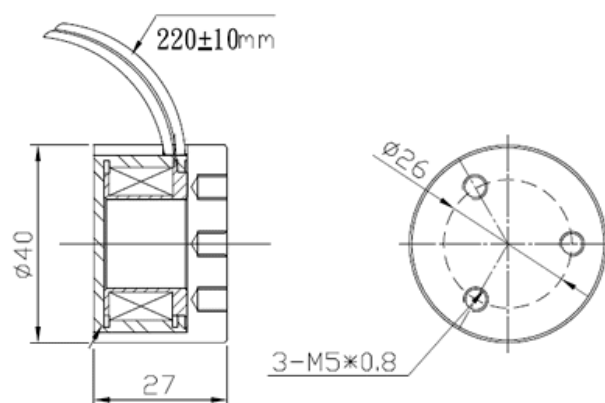
Geschlossene Bauform mit unterseitigem Bohrgewinde, vollständig vergossen.

Angaben für 100% Einschaltdauer, Grenztemperatur: 130°C

Spulendaten

Relative ED (Prozent)	100	50	25	10
Max. ED (Sekunden)	∞	-	-	-
Max. Leistung (Watt) bei 20°C Spulentemperatur	6	-	-	-

Bauform



Magnetausführungen

Spannung:

- ✓ 12VDC (Litzenfarbe: blau)
- ✓ 24VDC (Litzenfarbe: braun)