

Prüfung der Pumpe (ausgebaut)

Befestigen Sie auf der Ausgangsseite einen Schlauch, der sich abknicken läßt. Befestigen Sie auf der Saugseite einen kurzen Schlauch. Den Saugschlauch in einen Eimer mit Wasser hängen und die Pumpe an eine 12, bzw. 24 Volt-Stromquelle anschließen. Wenn der Motor jetzt läuft, knicken Sie den Schlauch an der Ausgangsseite ab, bis kein Wasser mehr fließt.

1) Schaltet die Pumpe jetzt ab, liegt der Fehler nicht an der Pumpe, sondern im Installationssystem des Fahrzeugs.

2) Pumpe fördert wenig Wasser, kein Filter vorhanden
Pumpe schaltet bei Schließen des Hahns nicht ab

Zuerst säubern !
Druckschalter korrigieren:
Mit Imbusschlüssel im Uhrzeigersinn drehen
Mit Imbusschlüssel gegen Uhrzeigersinn drehen

Pumpe schaltet zu früh ab oder stottert

3) Bei nachfolgenden Mängeln an der Pumpe können Sie die beschriebenen Ersatzteile selbst austauschen (nicht bei WHISPER KING). Bitte genaue Modellbezeichnung mit angeben.

Stromaufnahme des Motors sehr hoch
Sicherung durchgebrannt, ersetzt,
wieder durchgebrannt
Pumpe reagiert nach Dauerlauf nicht mehr
Defekt am Pumpkopf, Undichtigkeiten
Pumpe fördert kein/wenig Wasser, Motor ist o.k.

Motor

Motor

Motor

Pumpkopf

Ventilsatz

+ Membransatz

Ventilsatz

+ Membransatz

Pumpe war eingefroren, Motor ist o.k., Kopf undicht

1 Pumpkopf

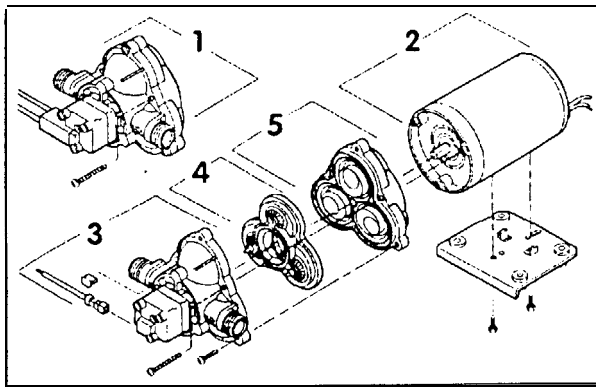
2 Motor

3 Gehäuse

4 Ventilsatz

5 Membransatz

inkl. Gehäuseunterteil



Garantie

Wir garantieren für 1* Jahr ab Verkaufsdatum, daß die SHURflo-Artikel frei von Fehlern in Fertigung und Material sind. Die maximale Garantie beträgt 2' Jahre ab Herstelldatum. Bei Beanstandungen bitten wir Sie, die defekte Pumpe frachtfrei an uns zu schicken. In Garantiefällen werden wir die fehlerhaften Einheiten erneuern oder reparieren. Bei schon geöffneten Pumpen können wir leider keine Garantie gewähren. Bei Reparaturen ohne Garantie werden wir Ihnen einen Kostenvoranschlag übermitteln. • bei WHISPER KING, Nr. 2093 503. 5 Jahre

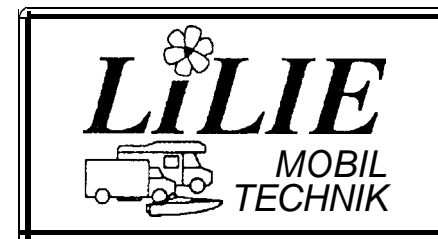
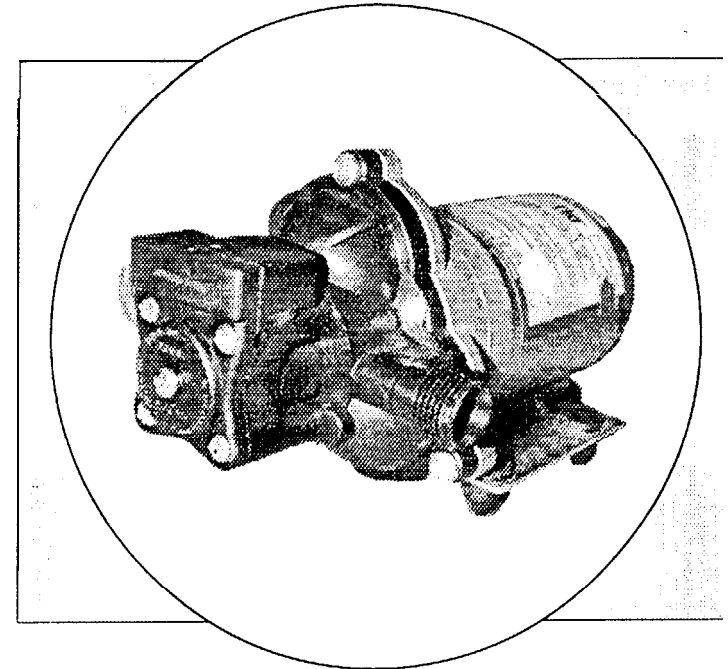
Benötigen Sie weitere Auskünfte über die SHURflo-Pumpen, fragen Sie bitte bei uns nach. Benötigen Sie eine neue SHURflo-Pumpe, wenden Sie sich bitte an Ihren Händler.

Nachdruck oder Kopien- auch auszugsweise- nur mit schriftlicher Genehmigung der LILIE GmbH

LILIE GmbH, Carl-Benz-Str. 4, 71634 Ludwigsburg, Tel. 07141 2300-0, Fax 07141 230023

SHURflo 2088 / 2095 / 8050

Montage- und Bedienungsanleitung



Ihre SHURflo-Pumpe

Wir danken Ihnen für die Wahl dieser Wasserpumpe SHURflo-Pumpen befinden sich in über 90 % aller Freizeitfahrzeuge weltweit

Ihre SHURflo-Pumpe ist eine hochwertige 3-Kammer-Membran-Pumpe mit integriertem Druckschalter und thermischem Überlastungsschutz. Diese 3-fach-Membrantechnik ist patentiert und ermöglicht einen extrem gleichmäßigen Wasserfluß. Speziell bei intermittierendem Betrieb hat sie dadurch eine lange Lebensdauer. Außerdem können Sie die Pumpe in jeder Lage montieren. Weitere Vorteile sind ihre geringe Geräuschkentwicklung, das integrierte Rückschlagventil und die Pumpe kann kurzfristig trockenlaufen.

Wichtige Hinweise zur Benutzung

Verwenden Sie die Pumpe niemals, wenn in der Umgebung Explosionsgefahr besteht und Funken könnten Explosionen verursachen

Der Betriebsdruck darf nicht über den vorgegebenen Werten des Modells liegen. Fehler auf der Eingangsseite (z.B. kein Wasser im Tank) können zu Beschädigungen der Pumpe führen.

Die Motoren sind mit einem automatischen Überlastungsschutz versehen. Beachten Sie, daß solange Strom an der Pumpe liegt, der Motor dann (nach Abkühlung) regelmäßig wieder zu arbeiten beginnt

Installation/Befestigung

Montieren Sie die Pumpe an einem trockenen Ort, an dem Lüftung gewährleistet ist. Da der Motor sehr heiß werden kann, sorgen Sie dafür, daß keine brennbaren oder verformbaren Materialien in nächster Nähe sind

SHURflo-3-fach-Membranpumpen sind selbstansaugend und können über 5 Meter waagrecht und über 2 Meter senkrecht über dem Flüssigkeitsniveau in beliebiger Lage installiert werden (bei senkrechter Montage Motor oben!). Je näher die Pumpe am Wassertank befestigt wird, desto besser

Befestigen Sie die Pumpe mit Schrauben an den hierfür vorgesehenen Punkten der Befestigungsplatte. Ziehen Sie die Schrauben nur so fest an, daß die Gummipropfen nicht zusammengedrückt werden. So wird die Geräuschkentwicklung minimiert.

Wasseranschluß

Montieren Sie in die Ansaugleitung vor der Pumpe einen Wasserfilter (z.B. #200151), der das System vor Beschädigungen schützt. Dieser Filter sollte von Zeit zu Zeit gereinigt werden

1) Schläuche:

Verwenden Sie 12-mm-Druckschläuche (z.B. # 90012, # 95012, # 951121 mit Gewebe)

Sichern Sie alle Wasseranschlüsse unbedingt mit rostfreien Schlauchschellen

Ziehen Sie die beigefügten 12-mm-Schlauchfüllen (# 8034, # 80321, erhältlich auch in 10mm (# 8030, # 80331 von Hand an der Pumpe an und drehen danach noch 1/2 Drehung mit einem Werkzeug nach. Überdrehen Sie nicht!

Verwenden Sie kein Teflon-Band, Die Abdichtung wird hierdurch verschlechtert

2) Steckrohr-System 15mm:

Sehr zu empfehlen, da sehr gute Durchflüsseigenschaften bei hoher Sicherheit (druckfest bis über 10 bar). Anschluß mittels Schraubanschlüssen (# 507421. Verbindung zu Rohr 15mm (# 50701 = 2m-Stück) durch Einstecken. Alle Verbinder mit Sicherungsringen (# 507311 sichern.

Inbetriebnahme

11 Tank gut ausspülen (Späne beschädigen die Pumpe)

21 Tank mit Wasser füllen (bei ausgeschaltetem Pumpenhauptschalter)

31 Alle Entnahmestellen öffnen

41 Pumpe mittels Pumpenhauptschalter einschalten

51 Wenn Wasser aus allen Entnahmestellen läuft, diese schließen. Die Pumpe schaltet jetzt automatisch ab

Bei längerem Nichtgebrauch Pumpe mittels Pumpenhauptschalter manuell abschalten

Bei Frostgefahr Pumpe entleeren oder demontieren

Elektrik

Intermittierender Betrieb.

Bei 10 Minuten Betrieb sollte die Ruhephase länger als 30 Minuten dauern. Ansonsten kann sich die Lebensdauer der Pumpe stark verkürzen und der Garantieanspruch erlischt. (In Ausnahmefällen kann die Betriebsdauer bis max. 30 Minuten am Stück betragen.)

12 VDC / 24 VDC:

Das schwarze Kabel an der Pumpe ist (-), das rote (+).

Bis 6m Leitungslänge ist ein 2,5mm² Kabel, bis 15m Leitungslänge ein 4mm² Kabel zu verwenden.

In die (+)-Leitung unbedingt installieren.

1) Sicherung mit doppeltem Wert (z.B. #31210-8A, 31249-16A), wie auf dem Pumpenetikett hinter "amps" angegeben.

2) Pumpenhauptschalter (z.B. #34907) zum manuellen Abschalten der Pumpe bei Nichtgebrauch oder leerem Tank

Als Kombi: Sicherungsschalter (z.B. #34930-6A, 34931-10A, 34932-25A)

Der Druckschalter (in der Pumpe integriert) reagiert auf Druckabfall/Steigerung. Er schaltet die Pumpe ab, wenn auf der Ausgangsseite der voreingestellte Abschaltedruck erreicht ist. Sinkt der Druck auf der Ausgangsseite unter einen bestimmten voreingestellten Wert, schaltet er die Pumpe wieder an. Die Pumpe wird danach so lange laufen, bis der Abschaltedruck wieder erreicht ist. Daher alle Undichtigkeiten sofort beseitigen!

Tips zur Leistungsverbesserung

- **Einbau eines Akku-Tanks (# 181 2031 nach der Pumpe:** dadurch erhalten Sie einen gleichmäßigeren Wasserfluß und schonen Ihre Pumpe (sie schaltet viel seltener ein). Achtung: Ist der Tank leer, fördert die Pumpe Luft und kann nicht mehr selbstständig abschalten. Der Garantieanspruch erlischt, wenn die Pumpe so Schaden nimmt.
- Einbau eines Wasserfilters in die Saugleitung: schützt die Pumpe vor Fremdpartikeln

Fehlersuche/Beseitigung von Störungen (vgl. auch "Ersatzteile")

Wichtig. öffnen Sie auf keinen Fall die Pumpe, sonst erlischt Ihr Garantieanspruch!

1) Pumpe läuft nicht

- Elektroinstallation überprüfen auf ausreichende Spannung,

'Zustand der elektrischen Kontakte, der Batterie und der Sicherungen

2) Motor läuft, aber es fließt kein Wasser.

a) Tank ist leer - auffüllen

b) Anschlüsse, Hähne oder Duschen undicht - neu befestigen, ersetzen

c) Leitung oder Schlauch geknickt oder undicht - richten bzw. auswechseln

d) Filter oder Hahn verstopft - reinigen