

SHURflo Industrie-Pumpen Serie 8000

Wir danken Ihnen für den Kauf einer SHURflo Qualitätspumpe. Die von Ihnen ausgewählte SHURflo 8000 ist eine 12V / 24V/ 230V -Pumpe, die besonders für Hochdruck- und Dauerlaufenwendungen geeignet ist.

Achtung: Pumpen Sie mit Ihrer SHURflo 8000 nie explosive Stoffe oder Flüssigkeiten mit Temperaturen über 80°C. Dieses Pumpenmodell ist vorrangig zur Wasserförderung konzipiert, so dass es zu Unverträglichkeiten zwischen den Pumpenmaterialien und gewissen Chemikalien kommen kann.

Installation

Die SHURflo 8000 sollte in einer trockenen und gut durchlüfteten Umgebung installiert werden. Falls die Pumpe in einem geschlossenen Behältnis zur Anwendung kommt, muss für ausreichende Belüftung gesorgt werden. Achten Sie darauf, dass der Motor der Pumpe nach dem Einbau nicht mit Kunststoffen oder brennbaren Materialien in Berührung kommt, da er im Laufe des Betriebs sehr heiß werden kann.

Die SHURflo 8000 kann in jeder beliebigen Position installiert werden. Bei vertikaler Montage ist jedoch zu empfehlen, dass der Pumpkopf nach unten zeigt, damit im Falle eines Lecks der Motor nicht beschädigt wird. Ziehen Sie die Befestigungsschrauben nicht zu fest an, damit die Gummipuffer an der Befestigungsplatte ihre Dämpfungseigenschaften nicht verlieren.

Anschluss an die Wasserleitung

Die SHURflo 8000 sollte mit flexiblem 13-mm-Hochdruckschlauch (=1/2") an Ihr Leitungssystem angeschlossen werden. Die Länge sollte mindestens 50 cm betragen, um die Geräuschentwicklung und die mechanische Beanspruchung der Schlauchleitung zu minimieren. Vermeiden Sie enge Biegungen im Schlauch, da diese durch die entstehenden Vibrationen knicken können.

SHURflo empfiehlt die Verwendung eines Filters auf der Einlassseite, da Beschädigungen der Membran durch Fremdkörper nicht durch die Herstellergarantie abgedeckt sind und zusätzlich Leistungsverluste vermieden werden.

Die SHURflo 8000 sollte nicht direkt an starre Rohrleitungssysteme angeschlossen werden, da die Pumpe zu stark vibrieren kann. Sie können beim Anschluss Standard-Schraubanschlüsse mit einem 13-mm-Außengewinde (=1/2") verwenden. Dichtband sollte nur eingesetzt werden, wenn der Anschluss von Hand angezogen wird (max. 5 Nm), um eine Beschädigung des Anschlusses zu verhindern. Achten Sie darauf, dass eventuell verwendete Kleb- und Sicherungstoffe mit Kunststoff verträglich sind und nicht in das Innere der Pumpe gelangen können.

Elektrischer Anschluss

Bitte beachten Sie:

Der elektrische Anschluss der Pumpe sollte durch entsprechend geschultes Fachpersonal erfolgen. Bei einer 12/24 V-Gleichspannungspumpe müssen die üblichen Vorsichtsmaßnahmen beim Umgang mit Gleichstrom beachtet werden. Fehlerhafte Gleichstromverkabelungen können aufgrund der hohen Ströme trotz der geringen Systemspannung zu schweren Verbrennungen und Unfällen führen. Insbesondere darf die Pumpe nie an Wechselstrom angeschlossen werden. Bei dem 230 Volt-Wechselstrom-Modell kommt es zu einer hohen Spannung und zu geringen Strömen. Bei Fragen zum Anschluss der SHURflo 8000 wenden Sie sich bitte an unseren Kundendienst.

Rot = Plus
Schwarz = Minus

Verwenden Sie zum Anschluss der SHURflo 8000 ein geeignetes Stromkabel mit einem Querschnitt von mindestens 2,5 mm². Mit zunehmender Kabellänge muss ein Kabel mit entsprechend höherem Leitungsquerschnitt eingesetzt werden. In die Plus-Leitung (rot) sollte eine 15-A-Sicherung eingesetzt werden.

Wenn Sie die SHURflo 8000 in einer Solarstromanlage einsetzen, sollte Sie aufgrund des hohen Strombedarfs nicht direkt mit den Solarmodulen, sondern über eine zwischengeschaltete Batterie betrieben werden. Legen Sie Ihre Solarstromanlage entsprechend Ihrem Pumpbedarf aus und minimieren Sie die Pumplaufzeit mittels Schwimmschaltern im Wassertank.

Druckschalter

Der Druckschalter reagiert auf den Gegendruck an der Auslassseite der SHURflo 8000 und schaltet die Pumpe bei Erreichen der voreingestellten Abschaltschwelle aus. Fällt der Gegendruck ca. 1 bis 1,4 bar (15 bis 20 PSI) unter diese Abschaltschwelle, so schließt der Schalter und die Pumpe arbeitet bis zum erneuten Erreichen der Schwelle. Diese Schwelle ist ab Werk auf 4 bar (60 PSI) eingestellt.

Eine Veränderung der Einstellung ist in der Regel nicht nötig und sollte nur durch Fachpersonal vorgenommen werden. Achten Sie bei der Verrohrung der Pumpe

darauf, dass der Rohrquerschnitt nicht zu restriktiv ist, d.h. dass die Pumpe nicht dauernd ein- und ausschaltet.

Achtung: Eine falsche Einstellung der Abschaltschwelle kann zu Überlastung und Beschädigung der Pumpe führen. Lassen Sie im Zweifelsfall die Einstellung von Ihrem Kundendienst vornehmen. Beschädigungen, die auf eine fehlerhafte Einstellung zurückzuführen sind, werden nicht durch die Herstellergarantie abgedeckt!

Fehlersuche

Sollte Ihre SHURflo 8000 nicht wie gewünscht funktionieren, so überprüfen Sie bitte die Installation gemäß folgender Tabelle:

Pumpe läuft nicht an Überprüfen Sie:

- die Sicherung
- die Systemspannung (+/-10%), besonders eine ausreichende Ladung der Batterie
- Funktion des Druckschalters und die korrekte Spannung an Schalter und Motor
- das System und den Motor auf Kurzschluss
- ob die Antriebseinheit blockiert ist

Pumpe fördert kein Wasser Überprüfen Sie:

- den Wasserstand an der Quelle
- den Filter auf Schmutzrückstände
- die Ansaugleitung auf Beschädigungen (kein Vakuumaufbau)
- die Ansaugleitung auf Knicke und Verstopfung
- die Einlass-/ Auslassventile auf Verschmutzung
- die korrekte Systemspannung (+/-10%)
- das Pumpengehäuse auf Beschädigung

Leck an Pumpe und Schalter Überprüfen Sie:

- den Schalter und den Pumpkopf auf lose Schrauben
- die Schaltermembran auf Risse und Beschädigungen
- die Pumpenmembran auf Beschädigung, falls Flüssigkeit an den unteren Entleerungsöffnungen austritt

Pumpe schaltet nicht ab Überprüfen Sie:

- ob die Auslassleitung geschlossen und ohne Lecks ist
- den Pumpkopf und Auslassleitung auf eventuelle Lufteinschlüsse
- die korrekte Systemspannung (+/-10%)
- die Einlass/Auslassventile auf Verschmutzung
- den korrekten Sitz aller Schrauben
- die korrekte Einstellung des Druckschalters (Kundendienst)

Lauter oder ungleichmäßiger Betrieb Überprüfen Sie:

- die BefestigungsfüÙe
- verstärkt die Montageoberfläche die Geräusche (flexibel)
- auf lockere Schrauben am Pumpkopf oder Motor
- ist die Pumpe mit Rohrleitungen verbunden, die die Geräusche übertragen

Reparatursets

Für die SHURflo 8000 sind verschiedene Reparatursets erhältlich. Bitte wenden Sie sich diesbezüglich an Ihren Kundendienst.

Garantiebedingungen

Es gelten die gesetzlichen Garantiebestimmungen.

Vorzüge

Fertigung nach ISO 9001 in den USA mit 20-jähriger Erfahrung
sehr robuste Konstruktion, Verwendung zuverlässiger Materialien wie z.B. EPDM und Santopren
hohe Lebensdauer und Zuverlässigkeit
dauerlaufgeeignet (temperaturabhängig)

trockenlaufsicher
geräuscharmer Betrieb
durch Ersatzteilservice leicht zu reparieren
24 Monate Garantie

Die Pumpen der Serie SHURflo 8000 eignen sich hervorragend für folgende Einsatzbereiche

Gartenbewässerung, auch in Regenwasseranlagen
Auffüllen von Wassertanks, z.B. für Sanitäranlagen oder Trinkwasserversorgung
Hochdruckanwendungen, z.B. Boots- oder Fahrzeugreinigung
landwirtschaftliche Anwendungen

Deckung von Hebebedarf bis zu 40 Metern
im mobilen Bereich, z.B. in Wohnmobilen
Industrie- und Umweltschutzanwendungen
Anwendung in Gerätebau, Außen-, Straßenreinigung, in Kehrmaschinen

Shurflo Industrial Pump 8000 Series

Installation and Operation Manual

Shurflo offers various pump models for different applications. The information outlined by this manual is general, and not specific to all 8000 series pumps. Be certain the pumps' materials will be compatible with the fluid being pumped. 8000 series pumps are intended for intermittent or continuous duty when the proper

operating criteria is met. Product Data Sheets outlining specific thermal limits, load, flow curves, and other technical information for a particular model are available. If unsure of the chemical compatibility with a given elastomer or the motors intended design, please call SHURflo for assistance.

Caution: "Intermittent Duty" is defined as; operated and/or frequently started within a period of time that would cause the motor to reach its maximum thermal limits. Once the maximum thermal limit is obtained, the motor must be allowed to return to ambient temperature before resuming operation.

Caution: Do not use to pump flammable liquids. Never operate the pump in an explosive environment. Arcing from the motor brushes, switch or excessive heat from an improperly cycled motor may cause an explosion.

Caution: Do not assume fluid compatibility. If the fluid is improperly matched to the pumps' elastomers, a leak may occur. Pumps used to transfer hazardous or hot (max. temperature 170°F[76°C] Viton only) chemicals must be in a vented

area to guard against the possibility of injury due to harmful or explosive liquid/vapors.

Caution: Do not operate the pump at pressures which cause the motor to exceed the amperes rating indicated on the name plate. Various pump models are equipped with thermal breakers to interrupt operation due to excessive heat. Once the temperature of the motor is within proper limits it will automatically reset, and the pump **will start operation without warning.**

Caution: To prevent electrical shock, disconnect power before initiating any work. In the case of pump failure, the motor housing and/or the pumped fluid may carry high voltage to components normally considered safe.

Pressure switch operation (If Equipped)

The pressure switch reacts to outlet pressure, and interrupts power at the present shut-off pressure indicated on the pump label. When outlet pressure drops below a predetermined limit (*typically 15-20 psi. [1-1.4 bar] less than the shut-off pressure), the switch will close and the pump operates until the shut-off (high) pressure is achieved. The shut-off pressure is set to factory calibrated standards.

Caution: Improper adjustment of the pressure switch setting, may cause severe overload or premature failure. Refer to SHURflo Service Bulletin #1031 for the

adjustment procedure. Failures due to improper adjustment of the pressure switch setting will not be covered under the limited warranty. If the plumbing is restrictive or the flow rate is very low, the pump may re-pressurize the outlet faster than the fluid is being released, causing rapid cycling (*ON/OFF within 2 sec.). If the pump is subjected to rapid cycling during normal operation, or for infrequent periods, damage may occur. Applications which exhibit rapid cycling should have restrictions in the outlet minimized. If not feasible consider a SHURflo Accumulator or a SHURflo "bypass" model pump.

Bypass operation (If Equipped)

A bypass pump may be used in application that would normally induce frequent start/stop of the motor, and thereby create a potential for overheating. Models equipped with an internal bypass are designed to pump at high pressure

while at low flow rates. Bypass models equipped with a switch may operate for several seconds even though the discharge side has been closed off. Models equipped with a bypass only will continue to run until power is turned OFF.

Mounting

The 8000 series pumps are self-priming. Horizontal and vertical primes vary depending on the fluid viscosity and pump configuration. Refer to the pump Product Data Sheet.

The pump should be located in an area that is dry and provides adequate ventilation. If mounted within an enclosure, provisions to cool the motor may be necessary. Heat sinks which attach to the motor are available from SHURflo if increased heat dissipation is necessary.

Caution: Do not locate the motor near low temperature plastics or combustible material. The surface temperature of the motor may exceed *250°F [120°C]. The pump may be mounted in any position. However, if mounting the pump vertically the pump head should be in the down position so that in the unlikely event of a leak, fluid will not enter the motor. Secure the rubber feet #8 hardware. Do not compress the feet, doing so will reduce their ability to isolate vibration/noise.

Plumbing

Use flexible high pressure tubing compatible with the fluid to connect the inlet/outlet ports. Tubing should be either 3/8" or 1/2" [10 or 13mm] I. D., and at least 18 in [46mm] length is suggested to minimize stress on the fitting/ports and reduce noise. Allow for the shortest possible tubing route and avoid sharp bends that may kink over time.

Installation of a 50 mesh strainer is recommended to prevent foreign debris from entering the system. Failures due to foreign debris are not covered under the limited warranty.

Note: Restrictions on the inlet may cause vacuum levels to reach the fluid vapor pressure, causing cavitation, degassing, vapor lock and a loss in performance. Inlet pressure must not exceed 30 psi [2.1 bar] maximum.

If a check valve is installed in the plumbing it must have a cracking pressure of no more than 2 psi [14 bar].

Note: SHURflo does not recommend the use of metal fittings or rigid pipe to plump the inlet/outlet ports. Standard plastic male and female threaded fittings can be acquired at commercial plumbing supply stores. SHURflo also distributes Swivel Barb Fittings, and special fittings through our dealers (Form 07-010-0011).

3/8" Female NPT models: In some cases, the ports may require a suitable thread sealer applied sparingly. Do not over-tighten, max. torque 3.7 ft/Lb (45 in/Lb) [5Nm].

1/2" Male threaded models: Are intended to be used with SHURflo Swivel Barb Fittings which seal with an internal taper when hand tightened. Standard 1/2" NPT fittings may be used when tightened to a max. torque of 3.7 ft/Lb (45 in/Lb) [5Nm].

Caution: Sealers and Teflon tape may act as lubricant causing cracked housings or stripped threads due to over tightening. Care should be used when applying sealers; it may enter the pump inhibiting valve action, causing no prime or no shut-off. Failures due to foreign debris are not covered under warranty.

Snap-Lock models: The slide fittings are open when the slide is moved out toward the switch. Fittings should be inserted flush against housing port before the slide is moved to the locked position.

Fittings of Nylon or Polypropylene are available in various sizes.

Electrical

Caution: Electrical wiring should be performed by a qualified electrician, in accordance with all local electrical codes. Improper duty cycle and/or rapid start & stop conditions may cause the internal thermal breaker (if equipped) to trip, or can result in premature motor failure due to excessive heat. Refer to the pumps Product Data Sheet. The pump should be on a dedicated (individual) circuit, controlled with a double pole switch (UL/C-UL certified) rated at or above the fuse ampere indicated by the pump motor label. Depending on distance of the power source from the

Caution: Circuit protection is dependent on the individual application requirements. Failure to provide proper overload / thermal devices may result in a motor failure, which will not be covered under the limited warranty.

pump and ampere load on the circuit, wire may need to be heavier than indicated by the chart.

Caution: All 115 VAC and 230 VAC pump motors and systems, must be ground per local and state electrical codes. For the pump to meet UL/C-UL requirements the circuit must be protected with a slow-blow fuse (UL/C-UL certified) or equivalent circuit breaker as indicated on the motor label. Use an approved wire of the size specified or heavier.

* The information outlined by this manual is general, and not specific to all 8000 series pumps. Contact the factory for a Product Data Sheet outlining technical information for a particular model.

Troubleshooting

Pump will not start:

- Fuse or breaker
- For correct voltage (+/- 10%) and electrical connections
- Pressure switch operation and correct voltage at switch or motor wires (as equipped).
- Rectifier or motor for open or grounded circuit
- For locked drive assembly

Will not prime (No discharge/motor runs)

- Out of product
- Strainer for debris
- Inlet tubing/plumbing; severe restricted (kinked)
- Debris in pump inlet/outlet valves
- Proper voltage with the pump operating (+/-10%)
- Pump housing for cracks

Leaks from pump head or switch:

- For loose screws at switch or pump head.

Industrial product warranty

The legal warranty conditions are valid.

- Switch diaphragm ruptured or pinched
- For punctured diaphragm if fluid is present at bottom drain holes.

Pump will not shut-off:

(Pressure switch equip.)

- Output line closed and no leaks
- For air trapped in outlet line or pump head
- For correct voltage to pump (+/-10%)
- Inlet/Outlet valves for debris or swelling
- For loose drive assembly or pump head screws
- Pressure switch operation/adjustment incorrect refer to S/B #1031 for differential
- And pressure adjustment procedure

Noisy / rough operation:

- Mounting feet that are compressed to tight
- For loose pump head or drive screws
- Does the mounting surface multiply noise (flexible)
- Is the pump plumbed with rigid pipe causing noise to transmit

SHURflo® Pompe pour l'industrie SERIES 8000

Les pompes pour l'industrie SHURflo d'eau potable ont été conçues pour fournir un flux sans à-coups, régulier à tous les niveaux du fonctionnement, avec un faible besoin en courant électrique. Leur conception à diaphragme équilibré comprend des roulements à bille de précision extrêmement durables. Chaque moteur est équipé d'un interrupteur thermique intégré et toutes les pompes sont homologuées CE. Si elles sont correctement installées, les pompes pour l'industrie procurent des années de fonctionnement sans histoires.

Informations Générales

Les pompes pour l'industrie SHURflo sont conformes à les réglementations de la santé et la sécurité avec EU EMC directive 89/336/FEC comme il est spécifié dans EN 55014 (1993). Ces pompes doivent être utilisées seulement avec batterie et sont conformes avec les limites d'énergie RFI. Les limites d'émission conduites ne sont appliquées dans ces modèles parce qu'elles ne fonctionnent pas lorsque la pompe est directement ou indirectement branchée à la conduite collective.

SHURflo sait que dans la plupart des cas ses pompes sont installées en tant que pompes de remplacement à l'intérieur d'un réseau existant. Les directives suivantes doivent être prises en compte afin d'obtenir un fonctionnement optimal des pompes.

Montage

La pompe peut se trouver au même niveau ou en dessous du réservoir à eau. Si nécessaire, elle peut se trouver au-dessus du réservoir à eau, puisqu'elle possède une capacité d'amorçage vertical de 1,8m. Un tuyau d'arrivée horizontal permettra un amorçage de 9m. Installer de préférence dans un lieu sec facile d'accès en cas d'entretien. La pompe ne doit pas se trouver dans une zone de moins d'un pied cube sauf en cas de ventilation adéquate. Un chaleur excessive peut mettre en marche l'interrupteur thermique intégré et arrêter la pompe. Lors d'une chute de température, l'interrupteur se mettra en marche automatiquement pour la

redémarrer. La pompe peut être installée dans n'importe quelle position. Si la pompe est installée verticalement, elle doit être tête en bas pour que l'eau ne pénètre pas dans le moteur. Utiliser des fixations n° 8 pour installer la pompe. Choisir une surface solide (contre-plaqué épais) qui ne transmettra pas les vibrations de la pompe. Les pieds de montage ont pour but d'isoler la pompe de la surface de montage ; le fait de trop serrer, d'écraser ou d'utiliser des vis trop grandes risque de réduire la possibilité d'isoler les vibrations/les bruits.

Electricité

La pompe doit être installée sur sa propre ligne de courant (individuelle), protégée par le fusible indiqué sur l'étiquette du moteur. Un interrupteur d'au moins 15 ampères est conseillé, et il doit interrompre le courant sur le conducteur positif (+ rouge).

La pompe doit être raccordée à une mise à terre «sûre» (batterie). Le fil de terre doit être de la même taille (calibre/mm²) que le fil positif.

La taille du fil (calibre/mm²) est fonction de la distance entre la source de courant et la pompe. Il est conseillé d'utiliser du fil n° 14 (2,5 mm²). Pour des longueurs de 6 à 15 m utiliser du fil n° 12 (4 mm²). L'appel total de courant dans le circuit ne doit pas dépasser 15 ampères. Si la pompe est utilisée avec d'autres composants, une protection de surcharge de courant (fusible ou coupe-circuit) et la taille du fil doivent correspondre aux exigences totales d'ampères pour tous les appareils du circuit électrique.

Plomberie

SHURflo conseille d'utiliser un tuyau flexible haute pression de 0,5 m et 13mm de diamètre interne pour les deux orifices. Dans l'idéal, les orifices/crépines de la pompe ne doivent pas être raccordés à des tuyaux rigides ou en plastique. L'oscillation naturelle de la pompe peut se transmettre par l'intermédiaire de tuyaux rigides, ce qui entraîne du bruit, et peut même détacher ou fissurer des composants. Il est conseillé d'installer une crépine de maille 50 afin d'empêcher les débris étrangers de pénétrer dans la pompe. La crépine droite SHURflo (1/B et 2/B)

possède un enclenchement tournant qui facilite le nettoyage lorsqu'il est raccordé à un tuyau flexible. Les raccords cannelés pivotants SHURflo permettent un débâtement facile en cas d'entretien ou d'accès. Les raccords comprennent un «joint conique», qui assure un raccord étanche lorsqu'il est serré à la main. Fixer toujours les raccords cannelés à l'aide de colliers de la bonne taille et en acier inoxydable afin d'éviter les fuites. N'utiliser jamais du ruban Téflon ou du mastic sur les fils. Le mastic peut pénétrer à l'intérieur de la pompe, ce qui provoquerait une panne. Les pannes

Anleitung/Manual/Mode d'Emploie

provoquées par l'entrée de débris étrangers ne sont pas couvertes par la garantie.

Un retour de pression excessif, résultant de l'un des éléments suivants à l'intérieur de la plomberie, peut provoquer un cycle rapide :

-Les filtres à eau et les purificateurs ne sont pas sur des lignes d'alimentation séparées.

-Restrictions de flux à l'intérieur des robinets et des têtes de douche.

-Ligne à petit diamètre intérieur. Le diamètre interne des tuyaux doit être au minimum de 13 mm pour les lignes principales.

-Raccords créant des restrictions (coudes, raccords «en T», lignes d'alimentation vers les robinets, etc.).

Ajustage de l'interrupteur d'arrêt

Les restrictions à l'intérieur de la plomberie peuvent provoquer un cycle rapide de la pompe (MARCHE/ARRÊT en 2 secondes) en cas de faible flux. Le cycle doit être minimisé afin d'empêcher les pulsations de flux, et assurer une longue durée de vie à la pompe.

Pour déterminer si un ajustage est nécessaire, ouvrir le robinet sur un flux d'eau plus bas que la moyenne. La

pompe devrait se mettre à cycler, mais son «temps D'ARRÊT» doit être au minimum 2 secondes. Si le cycle est correct, ne faites rien. Si la pompe cycle rapidement, augmenter le réglage en tournant la vis dans le sens des aiguilles d'une montre (1,5 tour MAX.) jusqu'à ce que la pompe fonctionne 1 seconde pour un minimum de 2 secondes de «temps D'ARRÊT». Si le cycle ne peut pas être réduit, envisager de retirer les restrictions de la plomberie ou installer tout simplement un accumulateur SHURflo.

En cas des problèmes

Vérifier que tous les éléments du réseau sont bien attachés. De nombreux symptômes peuvent être solutionnés en reserrant tout simplement les fixations. Vérifier les éléments suivants, ainsi que les autres particularités de votre réseau.

LA POMPE NE SE MET PAS EN MARCHE / COURT-CIRCUITE

- Raccords électriques, fusible ou interrupteur, interrupteur principal, et raccord de terre.
- Le moteur est-il chaud ? L'interrupteur thermique a pu se mettre en marche, il se réenclenche une fois le moteur refroidi.
- L'interrupteur fait-il passer du courant ?
- Voltage adéquat ($\pm 10\%$) et une bonne mise à terre du circuit électrique.
- Vérifier le circuit ouvert ou de terre, le moteur ; existe-t-il un fil de la mauvaise taille ?
- L'assemblage du diaphragme est-il grippé ou bloqué (eau gelée) ?

NE S'AMORCE PAS / CRACHE

- (Pas de refoulement / le moteur fonctionne)
- La crépine est-elle encombrée des débris ?
- Y a-t-il de l'eau dans le réservoir, ou de l'air dans le chauffe-eau ?
- La plomberie d'arrivée aspire-t-elle de l'air au niveau des raccords (manque d'étanchéité) ?
- La plomberie d'arrivée / de sortie est-elle encombrée ou entortillée ?
- Voltage correct lorsque la pompe fonctionne ($\pm 10\%$).
- Y a-t-il des débris dans la pompe, dans les valves d'arrivée / de sortie ? Les valves sont-elles gonflées/sèches ?
- Y a-t-il des fissures dans le carter de la pompe ? Les vis du mécanisme d'entraînement sont-elles desserrées ?

LA POMPE NE S'ÉTEINT PAS / FONCTIONNE LORSQUE LE ROBINET EST FERMÉ

- Fuites dans la plomberie du côté de la sortie (pression). Vérifier si les valves ou les toilettes fuient.
- Y a-t-il de l'air emprisonné du côté de la sortie (chauffe-eau) ou de la tête de pompe.

- Le voltage d'alimentation est-il correct ($\pm 10\%$) ?
- Les vis du mécanisme d'entraînement ou de la tête de pompe sont-elles desserrées ?
- Les valves ou les clapets anti-retour demeurent-ils ouverts à cause de débris ou bien le caoutchouc est-il gonflé ?
- Le fonctionnement/l'ajustage de l'interrupteur de pression est incorrect, se reporter à l'ajustage d'arrêt pour l'interrupteur.

TROP DE BRUIT OU MAUVAIS FONCTIONNEMENT

- La plomberie s'est-elle détachée en vibrant ?
- La pompe est-elle raccordée à un tuyau rigide, ce qui aurait pour effet de transmettre le bruit ?
- La surface de montage amplifie-t-elle le bruit (flexible) ?
- Les pieds de montage sont-ils desserrés ou trop comprimés ?
- Les vis raccordant la tête de la pompe au moteur sont-elles desserrées (3 longues vis) ?
- Essayer le moteur sans la tête de pompe. Le bruit provient-il du moteur ou de la tête de pompe ?

CYCLE RAPIDE

- Ajustage du seuil d'arrêt de l'interrupteur de pression.
- Le filtre à eau / le purificateur doivent être sur les lignes alimentation séparées.
- Y a-t-il des restrictions dans la plomberie, ou au niveau des robinets / des têtes de douche ?

FUITES DANS LA TÊTE DE POMPE OU L'INTERRUPTEUR

- Les vis de l'interrupteur ou de la tête de pompe sont-elles desserrées ?
- Le diaphragme de l'interrupteur est-il coupé ou pincé ?
- Le diaphragme est troué s'il y a de l'eau dans la mécanique

Garantie

Les règlements de la garantie légaux sont valables.

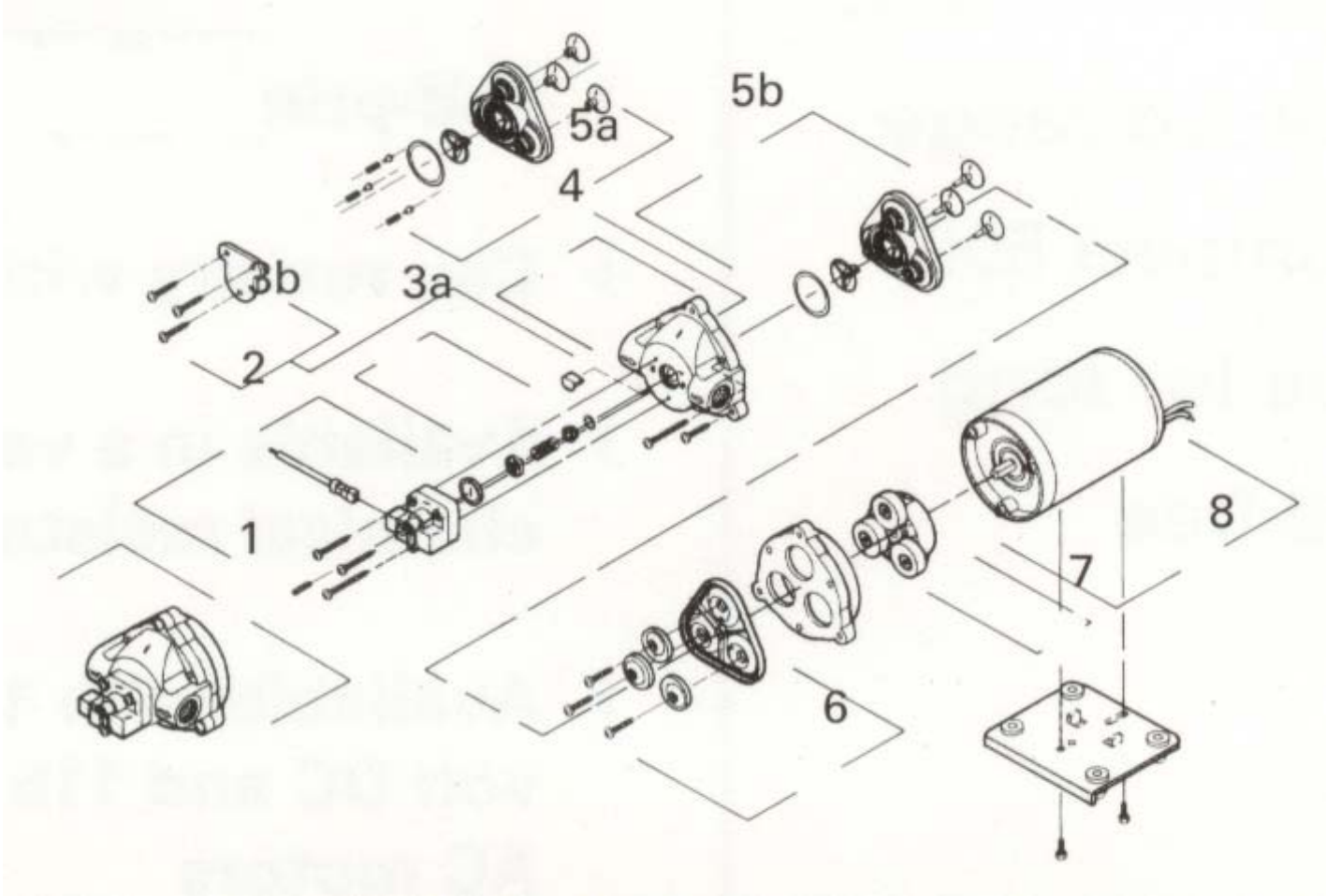
SERVICE

Ersatzteile für die Reparatur von SHURflo-Pumpen sind im Fachhandel erhältlich. Um sicherzustellen, dass das passende Ersatzteil geliefert wird, geben Sie bitte bei der Bestellung die Modell-Nummer, das Herstellungsdatum und alle anderen Angaben an, die sich auf der Pumpe befinden.

Service kits are readily available to repair standard 8000 series pumps. Repair kits include simple illustrated instructions allowing easy installation. To insure that the correct kit is received the model number and all name plate data must be included with the order.

Pour obtenir le bon kit de service, commander avec le numéro complet de modèle, la date de fabrication et autres données figurant sur la plaque du fabricant. Les pièces du kit sont livrées avec des instructions de réparation complètes.

Anleitung/Manual/Mode d'Emploie



- 1: Pumpkopf, komplett
- 2: Druckschalter
- 3a:Rückschlag-Ventilsatz
- 3b: Deckblech
- 4: oberes Gehäuse
- 5a: Bypass Ventilsatz
- 5b: Kein-bypass-Ventilsatz
- 6: Membransatz
- 7: Antrieb
- 8: Motor

- 1: Complete Pump Head
- 2: Switch Assembly
- 3a: Check Valve Assembly
- 3b: No Control Cover Plate
- 4: Upper Housing
- 5a: Bypass Valve Assembly
- 5b: Non-bypass Valve Assembly
- 6: Diaphragm
- 7: Drive Assembly
- 8: Motor

- 1: Ensemble tête de pompe
- 2: Interrupteur
- 3a: Assemblage de la plaque de la valve
- 3b: plaque
- 4: supérieur boîtier
- 5a: Bypass- Assemblage de la plaque de la valve
- 5b: Non-bypass- Assemblage de la plaque de la valve
- 6: diaphragme
- 7: mécanisme d'entraînement
- 8: moteur

Technische Daten / Technical Details / Caractéristiques

Bestell.-Nr. order-nr. numéro du commande	Volt Spannung/Voltage/Tension	Liter/min max.Förderleistung/flow rate/débit	Bar Abschaltdruck/Shut-off Pressure/ Shut-off Pressure	Bar/ Leerlaufdruck Bypass	Max.Ampere-ampères	Meter - selbstansaugend bis/ self-priming up to, s'amorcent automatiquement jusque à	Laufzeit ohne Pause Duty without breaks Durée de l'activité sans pause	kg Gewicht / weight / poids	mm Länge / length/ longueur	mm Breite / breadth / largeur	mm /Höhe / height / hauteur	Material/material/materiaux Kopf / head/ tête außen-outside-à l'extérieur	Material/material/materiaux Kopf / head / tête innen-inside-à l'intérieur	Anschlüsse / Port Size / dimension des orifices	Max °C Flüssigkeiten / liquids / liquides
# 543236	12	5,3	4,2	-	8,0	3,1	Dauerlauf	2,2	210	110	105	PP	VIT, SAN	3/8"-I-NPT	77°C
# 543238	12	5,3	7,0	-	8,0	3,1	Dauerlauf	2,2	210	110	105	PP	VIT, SAN	3/8"-I-NPT	77°C
# 813239	12	6,3	10,5	-	12,0	3,1	Intervall	2,7	241	105	105	NL	VIT, SAN	3/8"-I-NPT	82°C
# 243155	12	6,5	3,5	3,1	6,0	3,7	Dauerlauf	2,1	210	110	105	PP	EPD, SAN	1/2"-A-NPT	77°C
# S085	12	6,5	3,5	3,1	6,0	3,7	Dauerlauf	2,2	210	110	105	PP	EPD, SAN	1/2"-A-NPT	77°C
# 043235	12	6,5	3,4	-	7,0	3,4	Dauerlauf	1,9	210	110	105	NL	VIT, GEO	3/8"-I-NPT	82°C
# 443136	12	6,5	4,2	-	8,0	3,4	Dauerlauf	1,7	210	110	105	PP	EPD, SAN	1/2"-A-NPT	77°C
# 80101	24	0,4	-	5,5	2,0	3,5	Dauerlauf	2,1	210	105	100	NL	EPD, SAN	3/8"-I-NPT	82°C
# 807514	24	0,4	-	6,1	4,0	3,5	Dauerlauf	2,2	210	105	100	NL	EPD, SAN	1/4" AD	82°C
# 151296	24	3,8	4,2	-	3,0	3,5	Dauerlauf	2,1	210	115	110	PP	EPD, SAN	3/8"-I-NPT	82°C
# 953238	24	6,1	7,0	-	5,0	3,8	Intervall	2,2	210	115	110	NL	EPD, SAN	3/8"-I-NPT	82°C
# 771246	230	4,5	4,1	-	0,3	2,2	Intervall	1,8	192	110	105	PP	EPD, SAN	3/8"-I-NPT	77°C
# 901260	230	4,5	8,3	8,3	0,5	3,1	Intervall	1,8	192	110	105	NL	EPD, SAN	3/8"-I-NPT	82°C
# 911269	230	5,0	9,7	7,0	0,4	3,1	Intervall	1,9	192	110	105	NL	EPD, SAN	3/8"-I-NPT	82°C
# 902278	230	5,3	6,9	7,0	0,4	3,1	Intervall	1,8	192	110	105	NL	EPD, SAN	3/8"-I-NPT	82°C