



25

## Netter Druckluft-Kolbenvibratoren Serie NTS



- Gerichtete Schwingung
- Widerstandsfähig gegen aggressive Umgebungsbedingungen
- Nennfrequenz von  $840 \text{ min}^{-1}$  bis  $8.900 \text{ min}^{-1}$
- Fliehkraft von 32 N bis 21.800 N
- Frequenz und Schwingbreite getrennt regelbar
- Synchronbetrieb ab NTS 350 möglich
- Ausführungen gemäß ATEX oder in Edelstahl lieferbar



NTS 120 NF



NTS 54/02



NTS 50/10



## Netter Druckluft-Kolbenvibratoren Serie NTS

| Typ        | Gehäusematerial | Arbeitsmoment [cmkg] |       |       | Nennfrequenz [min <sup>-1</sup> ] |       |       | Fliehkraft [N] |       |       | Luftverbrauch [l/min] |     | Schallpegel [dB(A)] |    |
|------------|-----------------|----------------------|-------|-------|-----------------------------------|-------|-------|----------------|-------|-------|-----------------------|-----|---------------------|----|
|            |                 | 2 bar                | 4 bar | 6 bar | 2 bar                             | 4 bar | 6 bar | 2 bar          | 4 bar | 6 bar |                       |     |                     |    |
| NTS 120 HF | AL              | 0,018                | 0,018 | 0,018 | 6.280                             | 7.920 | 8.960 | 40             | 63    | 81    | 10                    | 36  | 68                  | 73 |
| NTS 120 NF | AL              | 0,038                | 0,046 | 0,046 | 3.871                             | 4.510 | 5.095 | 32             | 52    | 66    | 7                     | 19  | 66                  | 72 |
| NTS 180 HF | AL              | 0,035                | 0,045 | 0,046 | 5.520                             | 6.880 | 9.040 | 59             | 116   | 207   | 15                    | 67  | 68                  | 73 |
| NTS 180 NF | AL              | 0,138                | 0,149 | 0,163 | 3.000                             | 4.160 | 4.880 | 68             | 141   | 212   | 14                    | 57  | 66                  | 72 |
| NTS 250 HF | AL              | 0,152                | 0,190 | 0,190 | 3.654                             | 4.756 | 5.773 | 111            | 235   | 346   | 21                    | 105 | 68                  | 74 |
| NTS 250 NF | AL              | 0,402                | 0,475 | 0,542 | 2.328                             | 3.100 | 3.894 | 119            | 251   | 451   | 20                    | 99  | 68                  | 72 |
| NTS 350 HF | AL              | 0,208                | 0,308 | 0,349 | 3.866                             | 4.754 | 5.579 | 179            | 399   | 594   | 37                    | 135 | 66                  | 74 |
| NTS 350 NF | AL              | 0,756                | 0,932 | 0,992 | 2.412                             | 3.077 | 3.663 | 241            | 486   | 733   | 26                    | 110 | 65                  | 70 |

|             |    |       |       |       |       |       |       |       |        |        |       |       |    |    |
|-------------|----|-------|-------|-------|-------|-------|-------|-------|--------|--------|-------|-------|----|----|
| NTS 100/01* | AL | 0,33  | 0,43  | 0,41  | 3.920 | 4.640 | 5.840 | 281   | 513    | 764    | 33    | 181   | 68 | 80 |
| NTS 75/01*  | AL | 1,01  | 1,31  | 1,44  | 2.848 | 3.596 | 4.038 | 451   | 934    | 1.291  | 99    | 442   | 67 | 81 |
| NTS 50/01*  | AL | 2,18  | 2,62  | 2,66  | 1.924 | 2.408 | 2.825 | 442   | 834    | 1.164  | 88    | 416   | 76 | 84 |
| NTS 70/02*  | AL | 2,81  | 2,77  | 3,04  | 2.096 | 2.808 | 3.336 | 676   | 1.186  | 1.847  | 128   | 564   | 76 | 87 |
| NTS 54/02*  | AL | 4,54  | 5,51  | 5,07  | 1.730 | 2.064 | 2.544 | 745   | 1.288  | 1.800  | 152   | 698   | 80 | 89 |
| NTS 50/04*  | AL | 7,9   | 9,8   | 9,7   | 1.920 | 2.296 | 2.672 | 1.591 | 2.844  | 3.789  | 271   | 977   | 77 | 86 |
| NTS 21/04   | AL | 34,9  | 45,9  | 49,1  | 941   | 1.156 | 1.334 | 1.694 | 3.362  | 4.786  | 225   | 718   | 73 | 83 |
| NTS 50/08*  | AL | 11,3  | 15,3  | 17,0  | 1.977 | 2.331 | 2.669 | 2.426 | 4.555  | 6.642  | 216   | 803   | 81 | 90 |
| NTS 50/10   | GG | 14,5  | 17,9  | 18,9  | 1.983 | 2.392 | 2.809 | 3.128 | 5.626  | 8.174  | 454   | 1.647 | 82 | 92 |
| NTS 30/10   | GG | 50,0  | 80,0  | 96,0  | 840   | 1.044 | 1.300 | 1.940 | 4.780  | 8.900  | 312   | 1.438 | 75 | 85 |
| NTS 50/15   | GG | 25,0  | 32,7  | 35,8  | 1.830 | 2.209 | 2.464 | 4.589 | 8.754  | 11.922 | 726   | 2.108 | 81 | 91 |
| NTS 50/20   | GG | 24,7  | 34,2  | 37,3  | 1.823 | 2.252 | 2.591 | 4.511 | 9.527  | 13.737 | 887   | 2.491 | 81 | 92 |
| NTS 30/20   | GG | 57,3  | 84,8  | 92,6  | 1.227 | 1.528 | 1.759 | 4.727 | 10.852 | 15.693 | 551   | 2.014 | 78 | 88 |
| NTS 24/20   | GG | 94,2  | 126,6 | 144,8 | 936   | 1.176 | 1.388 | 4.515 | 9.596  | 15.290 | 642   | 2.083 | 75 | 80 |
| NTS 50/40   | GG | 72,5  | 93,0  | 99,5  | 1.335 | 1.617 | 1.920 | 7.090 | 13.333 | 20.114 | 994   | 3.296 | 80 | 92 |
| NTS 20/40   | GG | 218,9 | 286,7 | 302,3 | 827   | 985   | 1.147 | 8.227 | 15.239 | 21.808 | 1.340 | 4.252 | 77 | 89 |

Die technischen Daten sind Vergleichswerte und können je nach Anwendungsfall variieren. Weitere Daten auf Anfrage.

\* Ölfreier Betrieb möglich.

Standardvibratoren  
NTS 120 bis NTS 350



Standardvibratoren  
NTS 100/01 bis NTS 20/40



Edelstahl  
Vibratoren NTS S



ATEX konforme  
Vibratoren NTS E

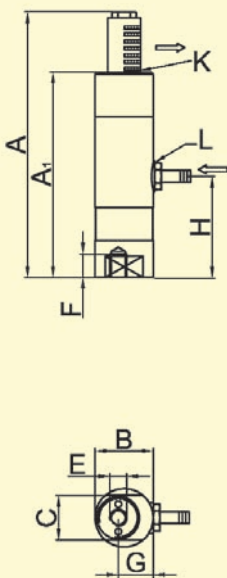
## Netter Druckluft-Kolbenvibratoren Serie NTS



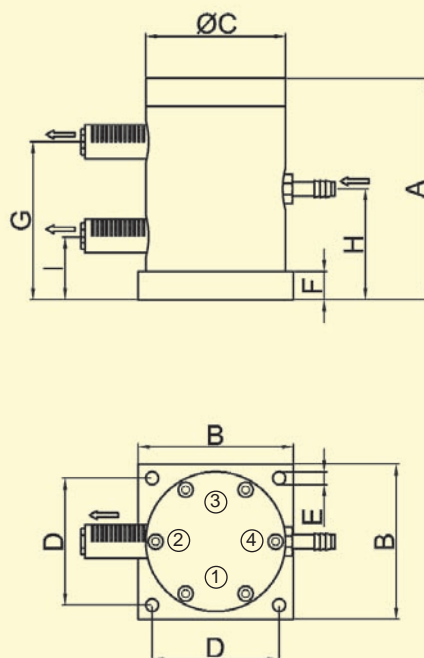
| Typ        | A     | A <sub>1</sub> | B    | C     | D    | ØE   | F    | G    | H    | I    | K    | L    | Abluft an Seite | Gehäuse [kg] | Kolben [kg] | Gesamt [kg] | Gehäuse typ |
|------------|-------|----------------|------|-------|------|------|------|------|------|------|------|------|-----------------|--------------|-------------|-------------|-------------|
|            | [mm]  | [mm]           | [mm] | [mm]  | [mm] | [mm] | [mm] | [mm] | [mm] | [mm] |      |      |                 |              |             |             |             |
| NTS 120 HF | 97,5  | 70,0           | 27,5 | SW 21 | -    | M 8  | 11   | 16,5 | 34,5 | -    | G1/8 | G1/8 | -               | 0,086        | 0,022       | 0,108       | I           |
| NTS 120 NF | 125,0 | 97,5           | 27,5 | SW 21 | -    | M 8  | 11   | 16,5 | 48,5 | -    | G1/8 | G1/8 | -               | 0,119        | 0,042       | 0,161       | I           |
| NTS 180 HF | 108,5 | 73,0           | 33,5 | SW 27 | -    | M10  | 10   | 19,5 | 35,5 | -    | G1/4 | G1/8 | -               | 0,124        | 0,050       | 0,174       | I           |
| NTS 180 NF | 146,5 | 110,5          | 33,5 | SW 27 | -    | M10  | 10   | 19,5 | 53,8 | -    | G1/4 | G1/8 | -               | 0,192        | 0,110       | 0,302       | I           |
| NTS 250 HF | 145,5 | 98,0           | 41,5 | SW 36 | -    | M12  | 12   | 24,0 | 49,0 | -    | G3/8 | G1/8 | -               | 0,238        | 0,155       | 0,393       | I           |
| NTS 250 NF | 190,0 | 141,0          | 41,5 | SW 36 | -    | M12  | 12   | 24,0 | 70,5 | -    | G3/8 | G1/8 | -               | 0,335        | 0,290       | 0,625       | I           |
| NTS 350 HF | 146,5 | 99,0           | 53,0 | SW 46 | -    | M12  | 12   | 30,5 | 49,5 | -    | G3/8 | G1/4 | -               | 0,359        | 0,325       | 0,684       | I           |
| NTS 350 NF | 193,0 | 145,0          | 53,0 | SW 46 | -    | M12  | 12   | 30,5 | 72,5 | -    | G3/8 | G1/4 | -               | 0,505        | 0,570       | 1,075       | I           |

|            |     |   |     |     |     |     |    |      |      |      |      |      |       |      |      |      |     |
|------------|-----|---|-----|-----|-----|-----|----|------|------|------|------|------|-------|------|------|------|-----|
| NTS 100/01 | 89  | - | Ø69 | 69  | -   | M12 | 20 | 65,5 | 48,5 | 31,5 | G1/4 | G1/4 | 3     | 0,64 | 0,36 | 1,0  | II  |
| NTS 75/01  | 115 | - | 90  | 80  | 72  | 9   | 20 | 81   | 60   | 38   | G1/4 | G1/4 | 2     | 1,1  | 0,8  | 1,9  | II  |
| NTS 50/01  | 155 | - | 90  | 79  | 72  | 9   | 20 | 121  | 80   | 40   | G1/4 | G1/4 | 2     | 1,5  | 1,4  | 2,9  | II  |
| NTS 70/02  | 130 | - | 110 | 100 | 90  | 9   | 20 | 91   | 65   | 39   | G3/8 | G3/8 | 2     | 1,9  | 1,2  | 3,1  | II  |
| NTS 54/02  | 157 | - | 110 | 100 | 90  | 9   | 20 | 112  | 79   | 45   | G3/8 | G3/8 | 2     | 2,3  | 1,6  | 3,9  | II  |
| NTS 50/04  | 157 | - | 150 | 139 | 124 | 13  | 20 | 113  | 79   | 44   | G3/8 | G3/8 | 2     | 4,0  | 4,3  | 8,3  | II  |
| NTS 21/04  | 330 | - | 150 | 139 | 124 | 13  | 20 | 280  | 165  | 49   | G3/8 | G3/8 | 2 + 4 | 8,5  | 12,5 | 21   | III |
| NTS 50/08  | 173 | - | 200 | 170 | 165 | 17  | 30 | 125  | 92   | 58   | G3/8 | G3/8 | 2 + 4 | 9,0  | 7,1  | 16,1 | III |
| NTS 50/10  | 157 | - | 200 | 190 | 165 | 18  | 20 | 112  | 79   | 45   | G3/8 | G1/2 | 2 + 4 | 20   | 9,0  | 29   | III |
| NTS 30/10  | 340 | - | 200 | 190 | 165 | 18  | 20 | 289  | 170  | 52   | G3/8 | G1/2 | 2 + 4 | 41   | 25   | 66   | III |
| NTS 50/15  | 185 | - | 230 | 220 | 190 | 22  | 30 | 134  | 95   | 56   | G3/8 | G3/4 | 1 - 4 | 32   | 15   | 47   | III |
| NTS 50/20  | 190 | - | 250 | 250 | 210 | 22  | 30 | 134  | 95   | 57   | G3/8 | G3/4 | 1 - 4 | 42   | 19   | 61   | III |
| NTS 30/20  | 278 | - | 250 | 250 | 210 | 22  | 30 | 218  | 139  | 61   | G3/8 | G3/4 | 1 - 4 | 54   | 37   | 91   | III |
| NTS 24/20  | 360 | - | 250 | 250 | 210 | 22  | 30 | 298  | 180  | 62   | G3/8 | G3/4 | 1 - 4 | 68   | 54   | 122  | III |
| NTS 50/40  | 266 | - | 320 | 320 | 260 | 26  | 40 | 194  | 133  | 72   | G1/2 | G 1  | 1 - 4 | 89   | 52   | 141  | III |
| NTS 20/40  | 470 | - | 320 | 320 | 260 | 25  | 40 | 392  | 235  | 78   | G1/2 | G 1  | 1 - 4 | 134  | 125  | 259  | III |

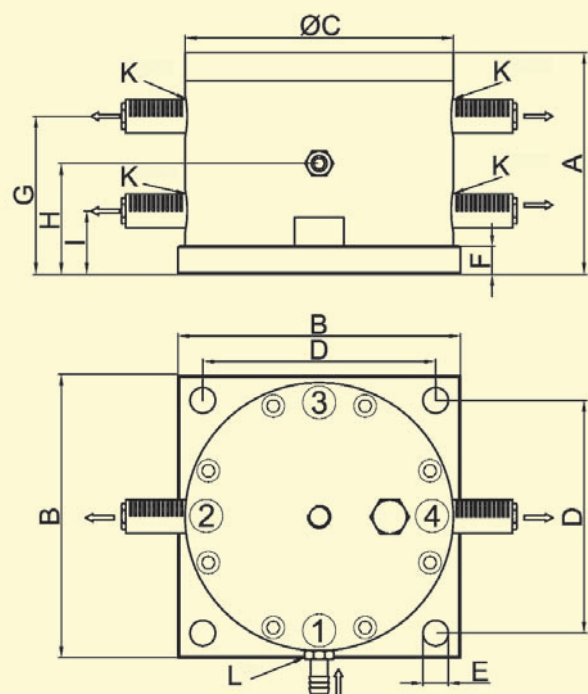
Gehäusetyp I  
NTS 120 bis 350



Gehäusetyp II  
NTS 100/01 bis NTS 50/04

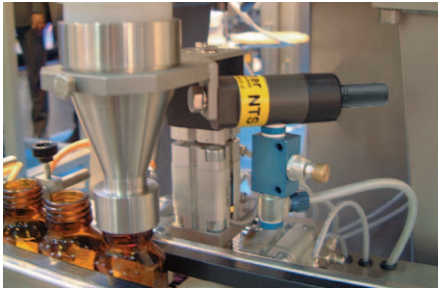


Gehäusetyp III  
NTS 21/04 bis NTS 20/40

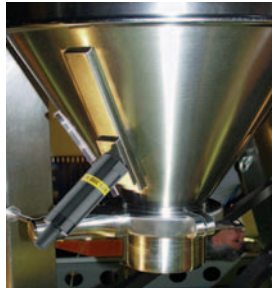




## Netter Druckluft-Kolbenvibratoren Serie NTS



Abfüllen von pulverförmigen Produkten



Vermeidung von Brückenbildung



Einrütteln und Verdichten von verschiedenen Materialien in Kartons



Austragshilfe am Behälter



Fördern mit Netter **PowerPack**



Verdichten von Formsand in Gießereiformen



Verdichten von Pulver in Säcken

### Einsatzgebiete

Die Druckluft-Kolbenvibratoren der Serie NTS eignen sich durch ihr vollkommen lineares Schwingverhalten besonders zum Fördern, Verdichten und Lockern von Schüttgütern. Sie dienen der Bunkerentleerung und als Antriebe für Förder- und Abzugsrinnen. Eine Besonderheit der NTS-Vibratoren ist die Möglichkeit der Synchronisation von mehreren Vibratoren. Ab NTS 350 NF bis NTS 50/08 ist dies als Sonderausführung und bei den NTS 50/10 bis NTS 20/40 standardmäßig erhältlich.

### Aufbau und Wirkungsweise

Die Vibration (sinusförmige Schwingung) wird durch einen frei schwingenden, selbstumsteuernden Kolben erzeugt. Diese Schwingung unterstützt, fördert oder ermöglicht eine Vielzahl von Anwendungen. NTS-Kolbenvibratoren starten und stoppen in jeder Einbaulage ohne Verzögerung. In den Geräten mit Aluminiumgehäuse bis Baugröße 50/04 und in der Baugröße 50/08 sorgt eine eingebaute Druckfeder für den sicheren Anlauf. Die Schwingbreite ist durch die

Regelung einer optionalen Drossel einstellbar. Der Geräuschpegel liegt unter 80 dB(A). Die Steigerung des Versorgungsdrucks bewirkt eine Erhöhung der Frequenz. Zur Betätigung ist ein Wegeventil erforderlich (nicht im Lieferumfang enthalten). ATEX konforme Kolbenvibratoren der Serie NTS, Geräte für ölfreien Betrieb und Geräte mit Edelstahlgehäuse sind lieferbar.

### Zulässige Betriebsbedingungen

#### Antriebsmittel:

Druckluft oder Stickstoff (Filter  $\leq 5 \mu\text{m}$ ), vorzugsweise mit Nebelöl

#### Betriebsdruck:

2 bar bis 6 bar

#### Umgebungstemperatur:

10°C bis 60°C

Aluminiumgehäuse: 5°C bis 60°C

**NetterVibration** bietet für die Montage, Installation und Ansteuerung von Vibratoren das passende Zubehör.

### Netter liefert Lösungen.

**Sprechen Sie mit unseren erfahrenen Anwendungstechnikern.**

### Netter GmbH

#### Deutschland

Fritz-Ullmann-Str. 9  
55252 Mainz-Kastel  
Tel. +49 6134 2901-0  
Fax +49 6134 2901-33

#### Großbritannien

92A Littleworth Road  
Hednesford, Cannock  
WS12 1PA  
Tel. +44 1543 424990  
Fax +44 1543 423196

#### Schweiz

Erlenweg 4  
4310 Rheinfelden  
Tel. +41 61 8316200  
Fax +41 61 8311291

[www.NetterVibration.com](http://www.NetterVibration.com)  
[info@NetterVibration.com](mailto:info@NetterVibration.com)