

**Reaktionsschnell**  
**Niedriger Geräuschpegel**  
**Installationsfreundlich**  
**Kompakt und leicht**  
**Energiesparend**  
**Hoher Wirkungsgrad**



### Technische Merkmale

Betriebsmedium:  
 Gefilterte, ungeölte Druckluft  
 Wirkungsweise:  
 Multi-Ejektorsystem  
 Betriebsdruck:  
 6 bar max.  
 Vakuum:  
 - 0,87 bar max.  
 Gerätetemperatur:  
 +80°C für M/58102/10 bis M/58102/30  
 +60°C für M/58102/60 bis M/58102/120  
 Geräuschpegel:  
 75 bis 80 dB (A)

### Material:

M/58102/10 bis M/58102/30  
 Vakuumchips: ABS mit 30% Fieberglas,  
 Grundplatte: Aluminium  
 Dichtungen: Nitrilkautschuk  
 M/58102/60 bis M/58102/120  
 Gehäuse: Aluminium  
 Enddeckel: ABS  
 Befestigungswinkel: Stahl  
 Dichtungen: Nitrilkautschuk oder Polyurethan

### Bestellbeispiele

Vakuumpumpe mit 80 NI/min angesaugte  
 Luftmenge bei 6 bar Betriebsdruck  
 Typ: **M/58102/10**

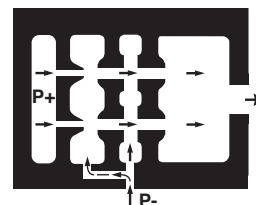
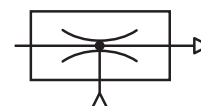
Vakuumpumpe mit 910 NI/min angesaugte  
 Luftmenge bei 6 bar Betriebsdruck  
 Typ: **M/58102/120**

### Alternative Ausführungen:

Siehe Seite 2

### Zubehör

Elektrischer Vakuumschalter	Siehe Seite N/D 4.3.111
Elektronischer Vakuumschalter	N/D 4.3.121
Balg-Saugnäpfe	N/D 3.5.031
Flach-Saugnäpfe	N/D 3.5.011



### Alternative Ausführungen

Symbol	Typ	Beschreibung
	M/58102/N	Vakuumpumpen mit Rückschlagventil

### Leitungsdimensionierung Empfohlene Schlauchinnendurchmesser

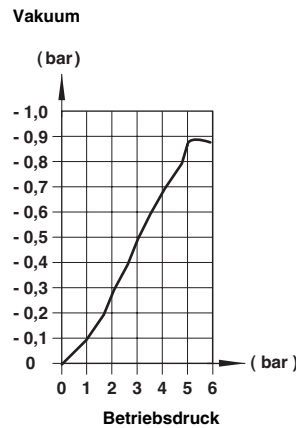
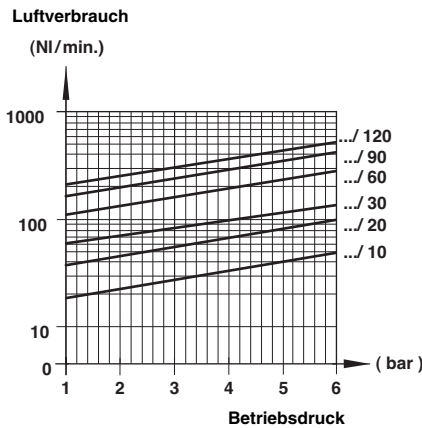
Typ	Druckluft	Vakuum	Entlüftung
M/58102/10	> Ø 3	> Ø 7	> Ø 9
M/58102/20	> Ø 3	> Ø 7	> Ø 9
M/58102/30	> Ø 4	> Ø 9	> Ø 9
M/58102/60	> Ø 4	> Ø 19	-
M/58102/90	> Ø 5	> Ø 19	-
M/58102/120	> Ø 5	> Ø 22	-

### Gewicht (kg)

Typ	Gewicht	Schalldämpfer	Vakuummeter
M/58102/10	0,080	0,010	0,063
M/58102/20	0,095		
M/58102/30	0,110		
M/58102/60	0,855		
M/58102/90	1,105		
M/58102/120	1,150		

### Charakteristik

(Alle angegebenen Werte gelten für einen Luftdruck von 1013 mbar)



### Angesaugte Luftmenge (NI/min), freie Luft

Typ	0	- 0,1	- 0,2	- 0,3	- 0,4	- 0,5	- 0,6	- 0,7	- 0,8
M/58102/10	80	55	32	28	25	18	13	5	1,5
M/58102/20	160	110	64	56	50	36	26	10	3
M/58102/30	240	165	96	84	75	54	39	15	4,5
M/58102/60	480	270	182	168	150	108	78	30	9
M/58102/90	708	427	273	252	225	162	117	45	13,5
M/58102/120	910	568	355	336	300	216	156	60	18

Achtung: Alle angegebenen Tabellenwerte sind theoretische Werte bei 6 bar Betriebsdruck.

### Zeit (sek) für das Evakuieren eines Volumens von 1 Liter

Typ	- 0,1	- 0,2	- 0,3	- 0,4	- 0,5	- 0,6	- 0,7	- 0,8	0,85
M/58102/10	0,070	0,200	0,450	0,750	1,150	1,730	2,610	4,130	5,820
M/58102/20	0,035	0,100	0,230	0,370	0,570	0,860	1,320	2,070	2,920
M/58102/30	0,023	0,070	0,150	0,250	0,380	0,580	0,870	1,380	1,940
M/58102/60	0,012	0,034	0,080	0,120	0,190	0,290	0,440	0,690	0,970
M/58102/90	0,007	0,023	0,050	0,080	0,130	0,190	0,290	0,460	0,650
M/58102/120	0,006	0,017	0,040	0,060	0,100	0,150	0,220	0,350	0,490

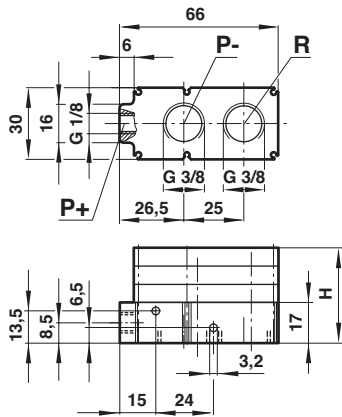
### Sicherheitshinweise

Diese Produkte sind ausschließlich in industriellen Druckluftsystemen zu verwenden. Sie sind dort einzusetzen, wo die unter »Technische Merkmale« aufgeführten Druck- und Temperaturwerte nicht überschritten werden. Berücksichtigen Sie bitte die entsprechende Katalogseite. Vor dem Einsatz der Produkte mit Flüssigkeiten sowie bei nicht industriellen Anwendungen, in lebenserhaltenden- oder anderen Systemen, die nicht in den veröffentlichten Anleitungsunterlagen enthalten sind, wenden Sie sich bitte direkt an Norgren. Durch Missbrauch, Verschleiß oder Störungen können in Hydrosystemen verwendete Komponenten auf verschiedene Arten versagen.

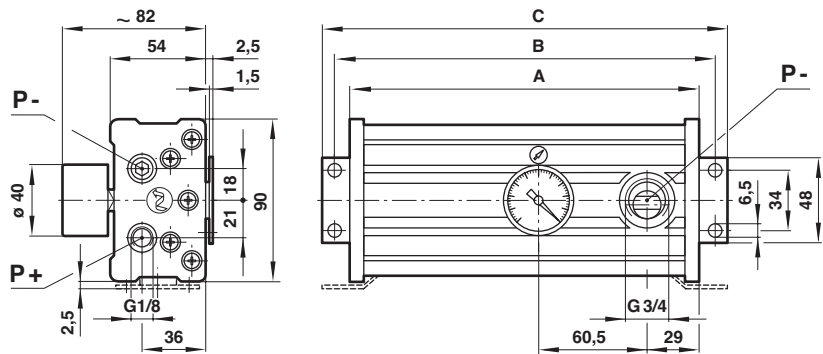
Systemauslegern wird dringend empfohlen, die Störungsarten aller in Hydrosystemen verwendeten Komponententeile zu berücksichtigen und ausreichende Sicherheitsvorkehrungen zu treffen, um Verletzungen von Personen sowie Beschädigungen der Geräte im Falle einer solchen Störung zu verhindern. **Systemausleger sind verpflichtet, Sicherheitshinweise für den Endbenutzer im Betriebshandbuch zu vermerken, wenn der Störungsschutz nicht ausreichend gewährleistet ist.** Systemauslegern und Endbenutzern wird dringend empfohlen, die den Produkten beigelegten Sicherheitsvorschriften einzuhalten.

**Grundabmessungen**

M/58102/10 bis M/58102/30  
M/58102/N/10 bis M/58102/N/30



M/58102/60 bis M/58102/120  
M/58102/N/60 bis M/58102/N/120

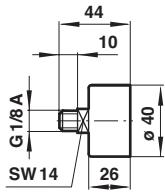


Typ	H
M/58102/10	24,5
M/58102/20	32
M/58102/30	39,5

Typ	A	B	C
M/58102/60	136	154	168
M/58102/90	196	214	228
M/58102/120	196	214	228

**Vakuummeter**

Typ: M/58080  
Anzeigebereich: 0 bis -1 bar



**Schalldämpfer**

Typ: M/58019

