

## Betriebsanleitung

Signalleuchte 890/895  
LED-Ampel 890

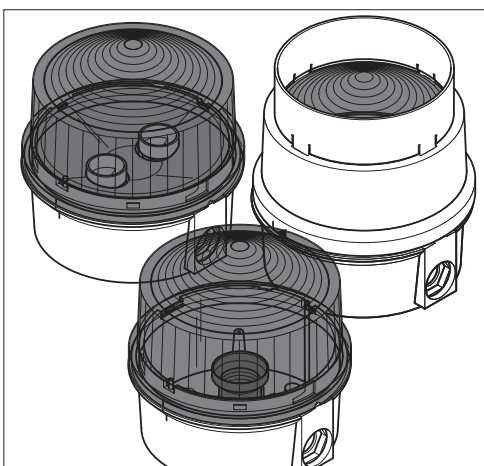
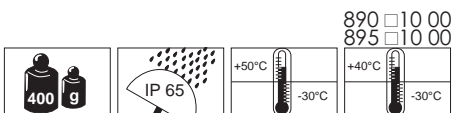


## Instructions for use

Signal Beacon 890/895  
LED Traffic Light 890

## Mode d'emploi

Feu Fixe 890/895  
LED Feu de circulation 890



Funktion  
Function  
Fonctionnement

Das Gerät erzeugt aus elektrischen Signalen sichtbare Signale. Es ist nach EN 60598 / VDE 0711 T1 aufgebaut und geprüft.

The appliance produces visible via electrical signals. The appliance is produced and approved according to EN 60598 / VDE 0711 T1.

L'appareil produit des signaux visibles via des signaux électriques. L'appareil est fabriqué et contrôlé selon EN 60598 / VDE 0711 T1.



WARNUNG  
CAUTION  
ATTENTION

Sicherheitshinweise  
Safety instructions  
Consignes de sécurité



- Anschluß nur durch eine Elektrofachkraft.
- Wiring must be carried out by a qualified electrician.
- Connexion à effectuer par un électrotechnicien confirmé.



- Vor Anschluß und bei Beschädigung des Geräts Netzspannung abschalten.
- Turn off the power supply:
  - Before connection
  - In the event of damage.
- Avant de connecter l'appareil et en cas de défaut de celui-ci, couper la tension du réseau.



- Gerät nur in komplett montiertem Zustand mit aufgesetzter und gesicherter Kalotte betreiben.
- Only operate the appliance when completely assembled with mounted and secured spherical cap.
- N'employer l'appareil qu'en état complètement monté avec calotte montée et protégée.



NENNSPANNUNG  
NOMINAL VOLTAGE  
TENSION NOMINALE

- Nennspannung beachten.
- Observe the nominal voltage.
- Respecter la tension nominale indiquée.



- Wenn durch einen Ausfall des Signalgeräts eine Gefährdung von Menschen oder Beschädigung von Betriebseinrichtungen möglich ist, muß dies durch zusätzliche Sicherheitsmaßnahmen verhindert werden.

- In case of equipment failure, additional safety precautions should be taken to avoid possible danger to persons.
- Si une panne ou un défaut de l'avertisseur présentait un danger pour le personnel ou les installations, prévenir ceci par des mesures de sécurité supplémentaires.

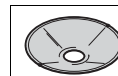


Technische Daten  
Technical specifications  
Données techniques

	ABS, grau, grey, gris
	ABS, grau, grey, gris 89x □x0 00 ▲ 1 : rot, red, rouge 2 : grün, green, vert 3 : gelb, yellow, jaune 4 : klar, transparent, transp. 5 : blau, blue, bleu
	PC
	890 □00 00 12 V - 240 V~, max. 25 W (15 W*) 1 x Fassung E27 1 x socket E27 1 x douille E27 *mit Beschriftungsfolie *with inscription foil *avec feuille d'inscription
	895 □00 00
	890 □10 00 12 V - 240 V~, max. 2 x 15W 2 x Fassung E14, einschl. Reflektor 2 x socket E14, reflector included 2 x douille E14, réflecteur compris
	LED-Ampel, LED Traffic Light, LED Feu de circulation 890 □20 55: 12 V - 24 V 890 □20 68: 230 V~ ▲ 1 : rot, red, rouge 2 : grün, green, vert



Zubehör  
Accessories  
Accessoires



975 890 02



975 890 25



955 890 68, E27, 230 V≈ 25 W  
955 890 67, E27, 115 V~ 25 W  
955 890 55, E27, 24 V≈ 25 W  
955 890 38, E14, 230 V≈ 15 W

975 890 19



Bügel mit Montagematerial für eine Signalleuchte  
Fixing bow for one beacon with mounting material  
Equerre arrière pour un feu avec accessoires

975 890 21

... für zwei Signalleuchten ...  
... for two beacons ...

975 890 22

... für drei Signalleuchten ...  
... for three beacons ...  
... pour trois feux ...



955 890 52, →  
955 890 53, STOP  
955 890 54, ZUTRITT  
955 890 55, ZUTRITT  
955 890 53, KEIN ZUTRITT  
955 890 54, BETRIEB  
955 890 55, STÖRUNG



Reinigung  
Cleaning  
Nettoyage

Reinigung mit milden, nicht scheuernden und nicht kratzenden Mitteln möglich. Niemals aggressive Reinigungsmittel wie z.B. Verdünnung oder Benzin verwenden.

Clean the appliance from outside with a light, non-scouring cleaning agent. Do not use aggressive cleaning agents e.g. diluting agents or benzene.

Nettoyer l'extérieur de l'appareil avec un produit doux, non abrasif. Ne jamais utiliser des détergents agressifs tels que p.ex. diluant ou essence.



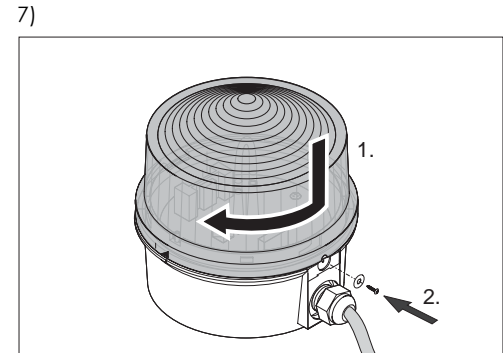
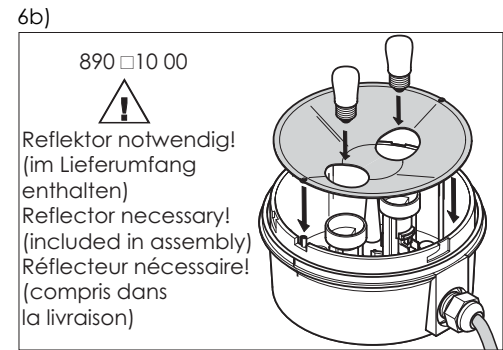
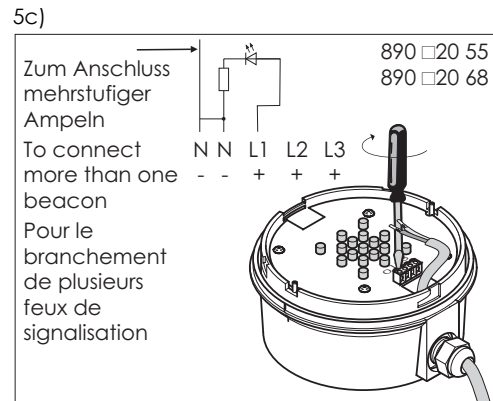
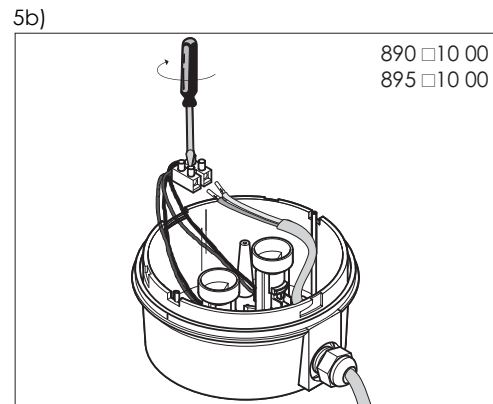
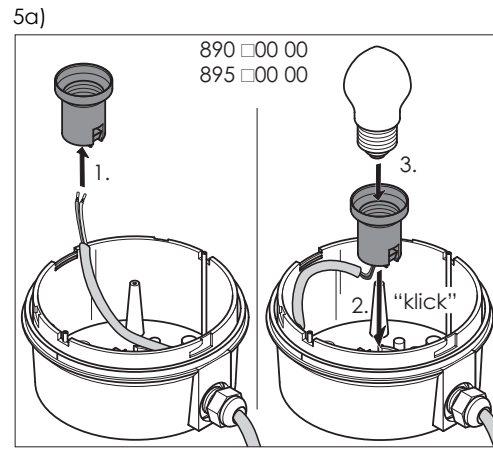
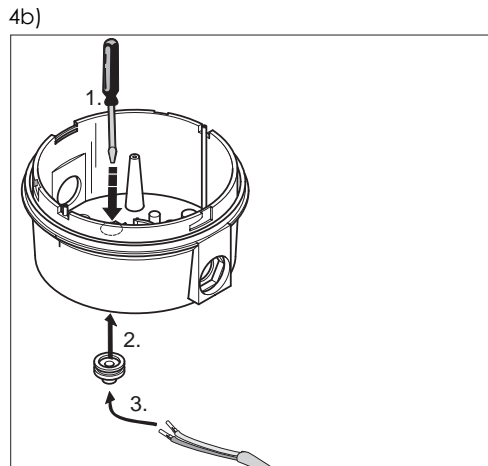
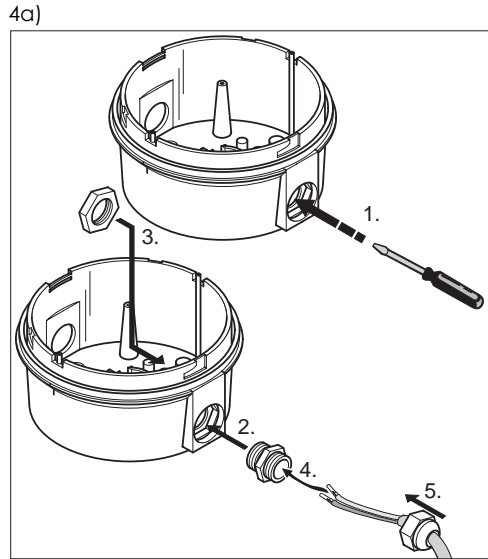
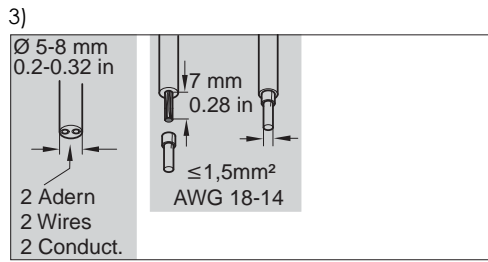
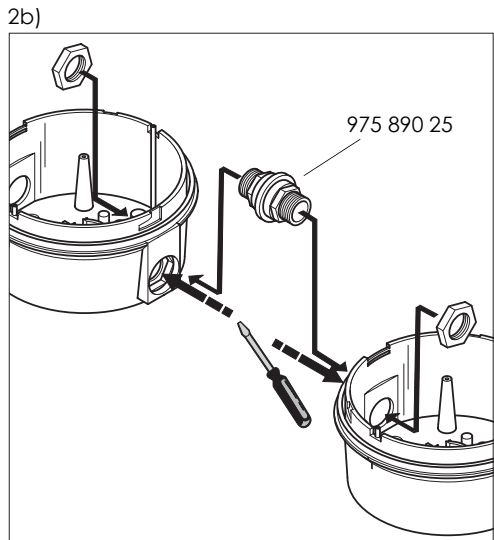
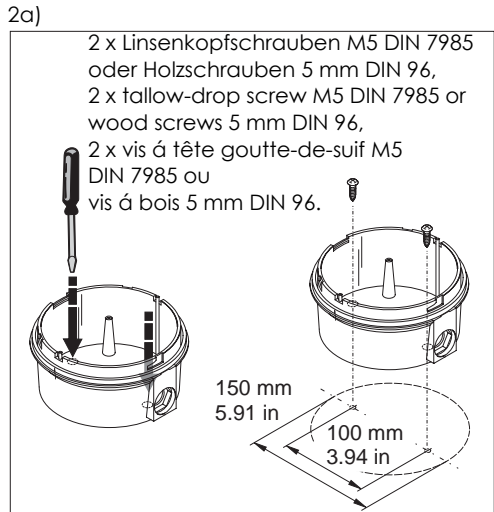
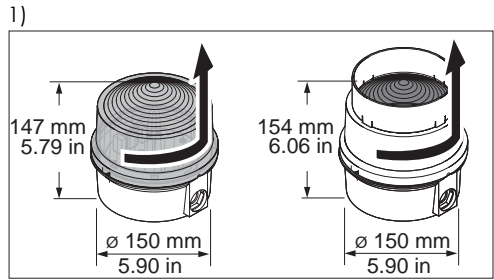
Wartung  
Maintenance  
Entretien

Das Gerät ist wartungsfrei.

The appliance is maintenance-free.

L'appareil ne nécessite aucun service d'entretien.

**Montage**  
Mounting  
Montage



Technische Änderungen vorbehalten  
Subject to technical modifications  
Sous réserve de modifications techniques

310.890.001.1104

© D

**WERMA**  
SIGNALTECHNIK

WERMA Signaltechnik GmbH + Co. KG  
D-78604 Rietheim-Weilheim  
Telefon +49 (0)7424 / 9557-0  
Telefax +49 (0)7424 / 9557-44  
info@werma.de  
www.werma.de